

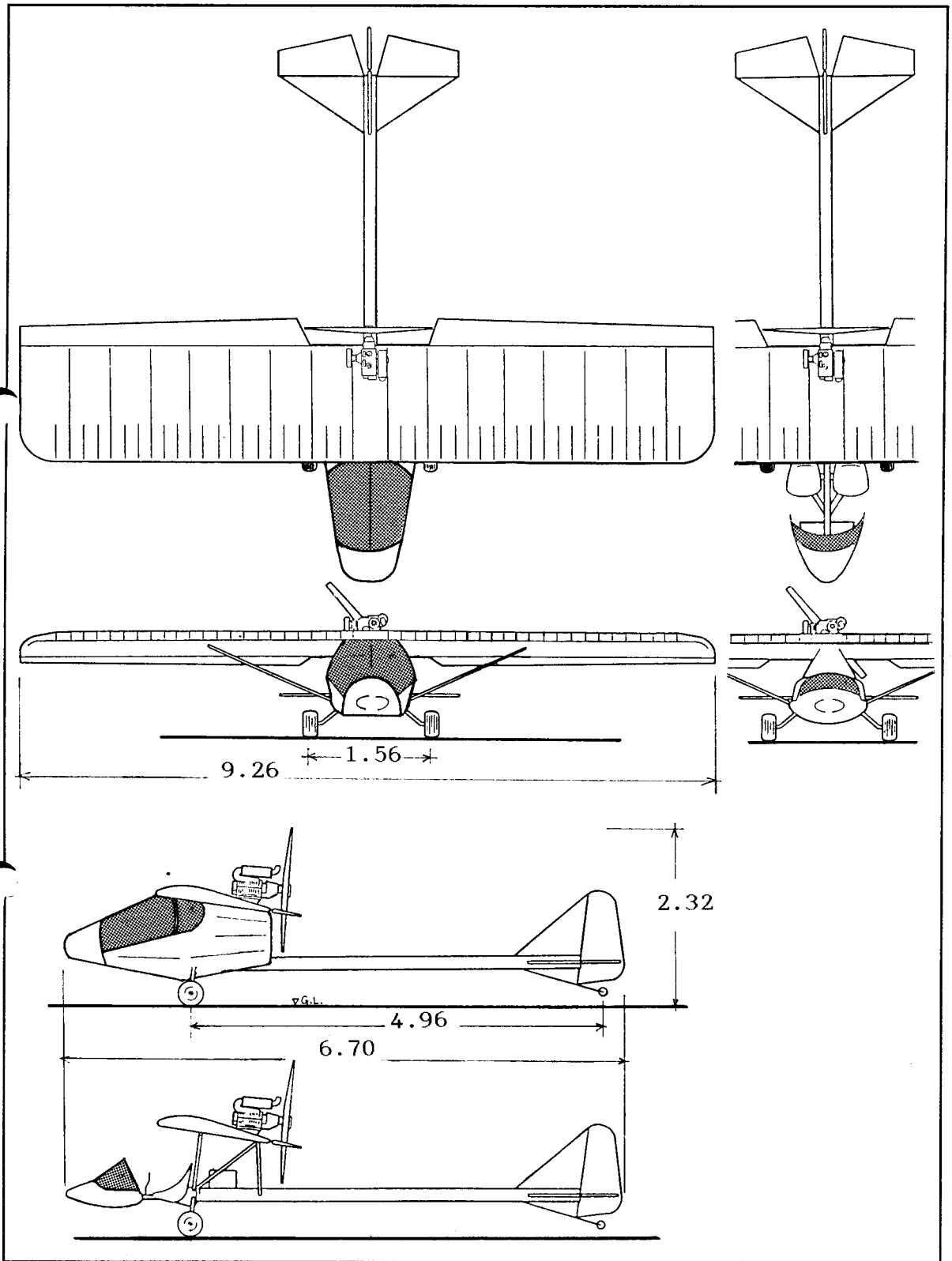
型式番号	JA92-RD-007
発行年月日	1992年 5月 1日
改訂年月日	1992年 6月19日

コルプ式 ツインスター-Mk II -R503L型



超軽量動力機型式仕様書

型式名	コルプ式 ツインスター-MkII -R503L型					
種類	舵面操縦型 3舵式 陸上型	型式番号	JA92-RD-007			
製造者名	KOLB COMPANY, INC.					
製造者住所	R. D. 3, BOX #38 PHOENIXVILLE PA19460 U. S. A.					
仕 様						
寸 度	全幅	9.26m	面 積	主翼面積	14.28m ²	
	全長	6.70m		水平尾翼面積	1.86m ²	
	全高	2.32m		垂直尾翼面積	1.18m ²	
	車輪間距離	4.96m				
	車輪幅	1.56m				
重 量	最大重量	340.00kg	重 心	最大重量重心位置	43cm	
	自重 (実測値)	156.75kg		自重重心位置	97cm	
	フロート又はそりの重量	-kg		基準線 ; 主翼の前端		
	非常用パラシュートの重量	-kg				
	非常用フロートの重量	-kg				
最大搭載量	183.25kg	飛行性能 (最大重量・標準大気圧における値)				
	最大パイロット数	2名	失速速度 V _s	48.3km/h		
	最大パイロット重量	168.25kg	離陸滑走距離	60m		
	最小パイロット数	1名	着陸滑走距離	60m		
	最小パイロット重量	76.7kg	最大上昇率	3.6m/s		
	最大燃料重量 19ℓ	15kg	滑空比	10:1		
	最大滑油重量 ℓ	kg	設計運動速度 V _A	96.6km/h		
TCL-118 C-91付録4に規定する翼面荷重				10.98	kg/m ²	
発動機の型式及び基数		ロータックス 503	1基			
発動機の減速の方法及びスタート方式		歯車減速方式 リコイルスタート方式				
プロペラの型式及び基数		直径×ピッチ (66" × 34~32") 1基				
搭載機器 (機体に固定されている搭載機器)						
内 容	対気速度を計測できる機器の型式及び数		WINTER式 ×1			
	高度を計測できる機器の型式及び数		WINTER 又は コレックスインストルメント式 ×1			
備考						
○本型式の派生型 : ノーズカウル未装着、電動スタート方式、非常用パラシュート装備 この場合上記の数値は以下の値となる。						
・自重 151kg・最大搭載量 189kg・非常用パラシュート重量 9kg						
・離陸、着陸滑走距離 91m・翼面荷重 10.57kg/m ²						
またエンジン回転計及び排気ガス計 : ASU式 2DC7-8A-2を装備する。						



三面图



正面写真



操縦席写真