

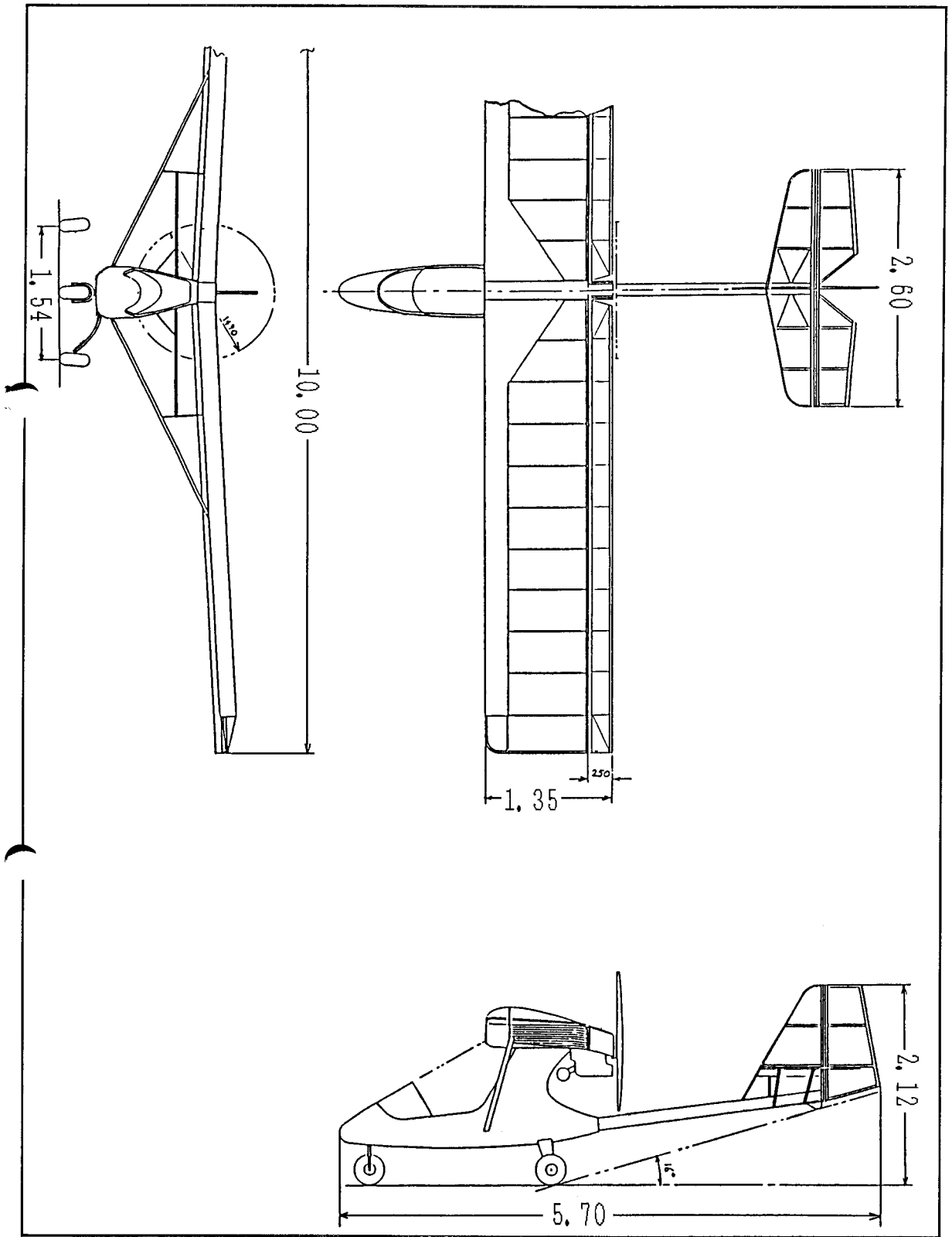
型式番号	JA92-RD-011
発行年月日	1992年 6月 1日

ホームビルト三河式 HA600 -R377L型



超軽量動力機型式仕様書

型式名	ホームビルト三河式 HA-600 -R377L型			
種類	舵面操縦型 3舵式 単座 陸上型	型式番号	JA92-RD-011	
製造者名	ホームビルト三河			
製造者住所	愛知県新城市字奥井道56 〒441-13			
仕 様				
寸 度	全幅	10.00m	面 主翼面積	13.8 m ²
	全長	5.70m	水平尾翼面積	2.71m ²
	全高	2.12m	垂直尾翼面積	1.67m ²
	車輪間距離	2.00m		
	車輪幅	1.54m	積	
重 量	最大重量	250kg	重 最大重量重心位置	40cm
	自重(実測値)	133kg	自重重心位置	76cm
	フロート又はその重量	- kg	心 基準線；主翼の前端	
	非常用パラシュートの重量	- kg		
	非常用フロートの重量	- kg		
最大搭載量	112kg	飛行性能(最大重量・標準大気圧における値)		
	最大パイロット数	1 名	失速速度 V _s	36km/h
	最大パイロット重量	97kg	離陸滑走距離	21m
	最小パイロット数	1 名	着陸滑走距離	65m
	最小パイロット重量	50kg	最大上昇率	5m/s
	最大燃料重量 19ℓ	15kg	滑空比	13 : 1
	最大滑油重量 ℓ	kg	設計運動速度 V _A	72km/h
TCL-118 C-91付録4に規定する翼面荷重				9.64 kg/m ²
発動機の型式及び基数		ロータックス 377	1基	
発動機の減速の方法及びスタート方式		歯車減速方式 リコイルスタート方式		
プロペラの型式及び基数		備考欄1又は同2参照		
搭載機器(機体に固定されている搭載機器)				
内 容	対気速度を計測できる機器の型式及び数		TKK式 JB-14型 ×1	
	高度を計測できる機器の型式及び数		TKK式 JA-76M型 ×1	
備考				
1. ウルトラプロップ 直径×ピッチ(60"×16") 1基				
2. 木製プロペラ直径×ピッチ(54"×27") 1基				



三面图



正面写真



操縦席写真