

超軽量動力機型式仕様書

型式名	山陽鉄工式 EX-04-R582L型				
型式番号	JA92-RD I -012	発行年月日	1992年 6月 8日	改定年月日	1999年 4月20日
種類	舵面操縦型・3舵式・複座・陸上型・非密閉式			クラス区分	クラス I
製造者名	山陽鉄工株式会社				
製造者住所	岡山県倉敷市片島町 1010-1				



正面写真 (基本仕様)



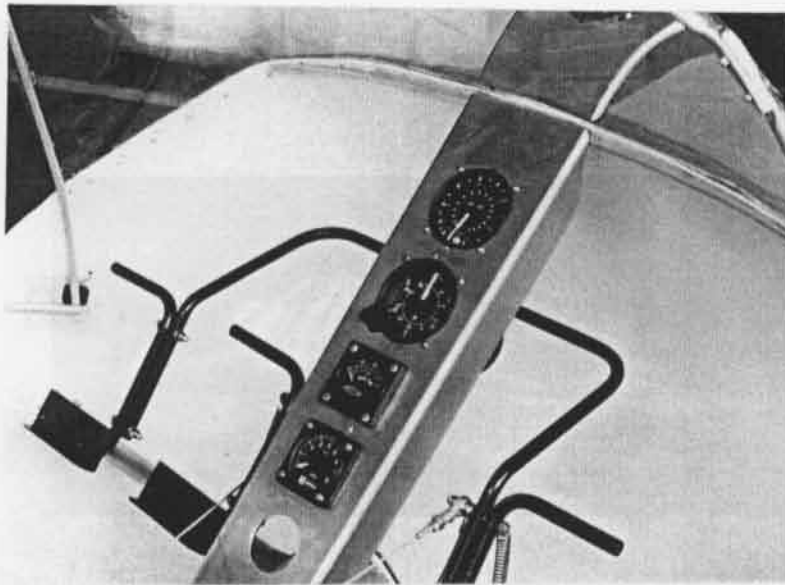
側面写真 (基本仕様)

諸元 (基本仕様)

寸 度	全幅	9.17m	面 積	主翼面積	15.00m ²
	全長	5.63m		水平尾翼面積	2.90m ²
	全高	1.91m		垂直尾翼面積	1.50m ²
	車軸間距離	3.25m			
	車輪幅	1.53m			
重 量	最大離陸重量	360.0kg	重 心	自重重心位置	95cm
	自重	177.0kg		(基準線:主翼の前縁より後方へ)	
	フート又はその重量	— kg	飛 行 性 能	失速速度	54km/h
	非常用パラシュートの重量	— kg		最大水平速度	— km/h
	非常用フートの重量	— kg		最大上昇率	3.5m/s
	最大搭載量	183.0kg		滑空比	5.9: 1
	最大パイロット数	2名		離陸滑走距離	49m
	最大パイロット重量	169.3kg		着陸滑走距離	37m
	最小パイロット数	1名			
	最小パイロット重量	50.0kg			
最大燃料重量	19ℓ 13.7kg		(最大離陸重量における値)		

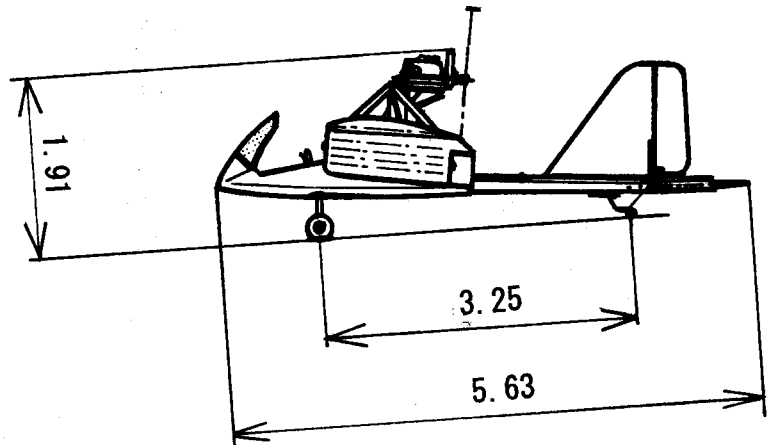
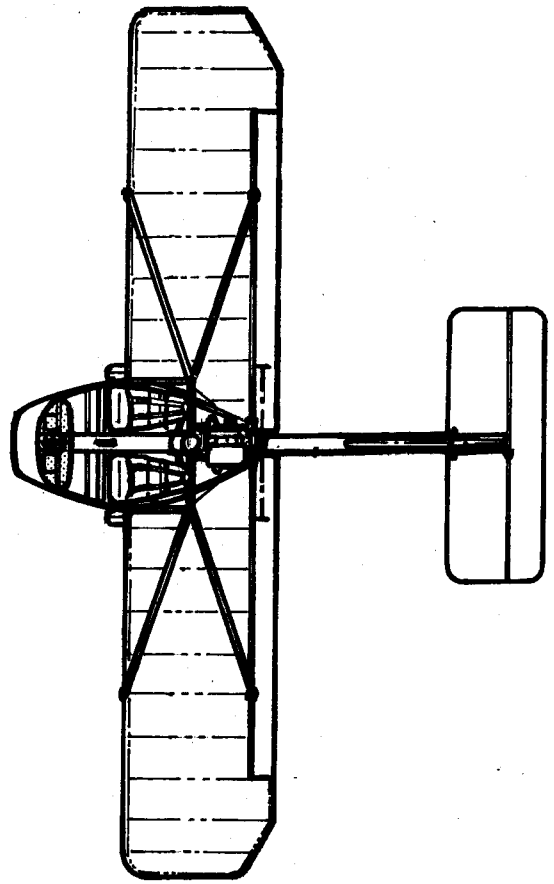
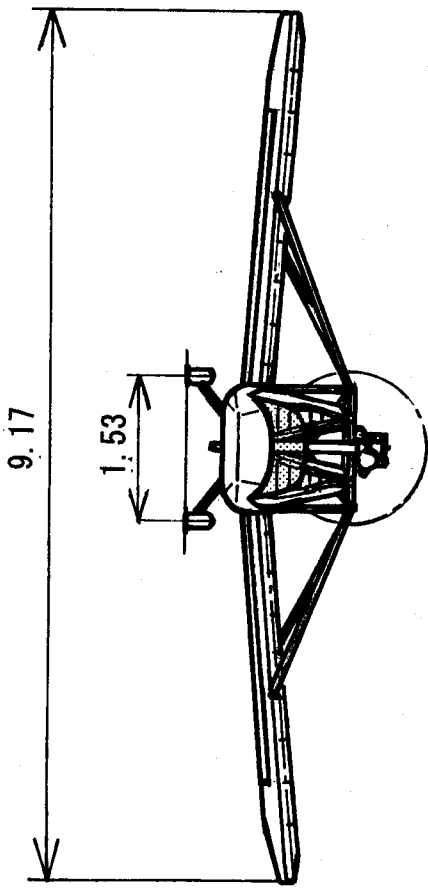
装備品 (基本仕様)

品名	製造者	型式×個数	備考
エンジン(減速/スタート方式)	Bombardier-Rotax	582(キヤ-減速/電動スタート方式)	×1 64HP
プロペラ(2枚ブレード)	不明	[直径×ピッチ](66~74")×(30~40")	×1
速度計	T K K	TKK式 JB-14K型	×1
高度計	T K K	TKK式 JA-76MK型	×1



操縦席写真(基本仕様)

三面図



[縮尺1/80]

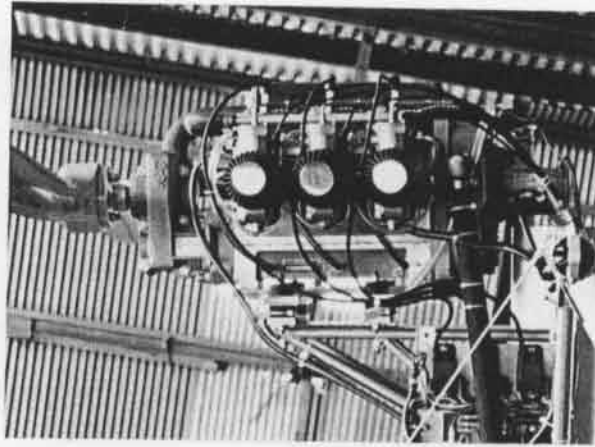
装着オプション部品

No.	品名	製造者	型式×個数	備考	取り付け部品重量	取り外し部品重量	写真No.
1	エンジン	2Stroke International	2Si式M690 (キヤ-減速/電動スタート) × 1	70 HP	48.5kg (*注)	48.0kg (*注)	1
2							
3							
4							
5							
6							
7							
8							
9							
10							
11							
12							
13							

備考：オプション部品等装着に伴う自重の増加は、最大離陸重量の5% (18.0kg)までとする。

*注：エンジン取り付け、取り外し重量は、電動スターター及び吸排気系の重量を含む。

装着オプション部品写真



No. 1