

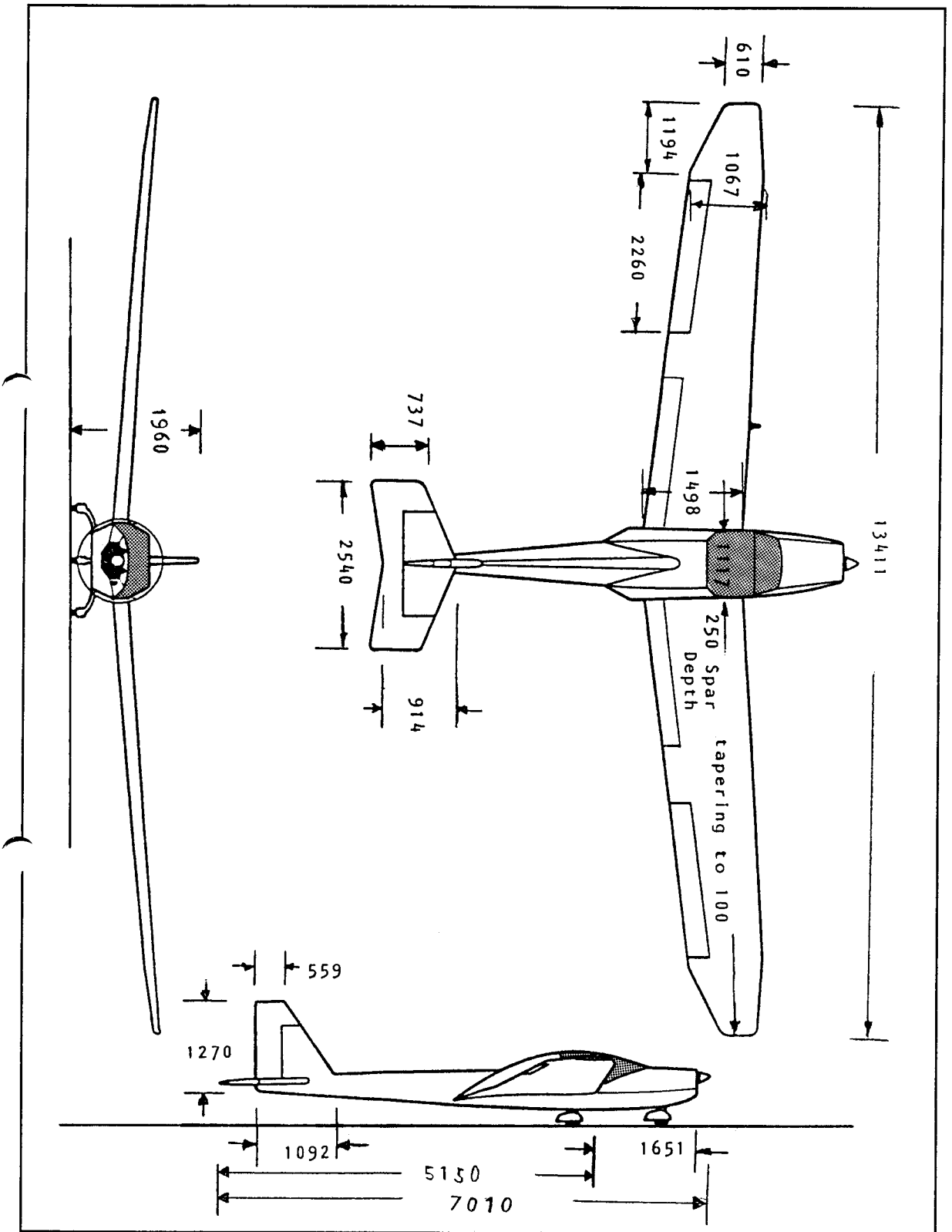
型式番号	JA92-RD-013
発行年月日	1992年 6月19日

エイエムエフ式 シェヴロン2-32C -K570L型



超軽量動力機型式仕様書

型式名	エイエムエフ式 シェヴロン2-32C -K570L型				
種類	舵面操縦型 3舵式 複座 陸上型	型式番号	JA92-RD-013		
製造者名	AMF Microflight Limited				
製造者住所	Membury Airfield, Lambourn, Berkshire, RG16 7TJ, United Kingdom				
仕 様					
寸 度	全幅	13.41m	面	主翼面積	16.40m ²
	全長	7.01m		水平尾翼面積	2.16m ²
度	全高	1.96m	積	垂直尾翼面積	0.81m ²
	車輪間距離	1.52m			
重 量	車輪幅	1.68m	重 心	最大重量重心位置	9.9cm
	最大重量	390.0kg		自重重心位置	33.9cm
量	自重(実測値)	177.5kg	心	基準線;主翼の前端(胴体接合部)	
	フロート又はその重量	- kg		飛行性能(最大重量・標準大気圧における値)	
	非常用パラシュートの重量	- kg		失速速度 V _s	61km/h
	非常用フロートの重量	- kg		離陸滑走距離	100m
	最大搭載量	212.5kg		着陸滑走距離	90m
	最大パイロット数	2名		最大上昇率	1.8m/s
	最大パイロット重量	180.0kg		滑空比	17:1
	最小パイロット数	1名		設計運動速度 V _A	111km/h
	最小パイロット重量	50.0kg			
	最大燃料重量 19ℓ	14.0kg			
最大滑油重量 -ℓ	- kg				
TCL-118 C-91付録4に規定する翼面荷重			10.8 kg/m ²		
発動機の型式及び基数		コーニグ SD570		1基	
発動機の減速の方法及びスタート方式		ベルト減速方式 電動スタート方式			
プロペラの型式及び基数		コーニグ式 3枚ブレード 直経×ピッチ(60°×30°)		1基	
搭載機器(機体に固定されている搭載機器)					
内 容	対気速度を計測できる機器の型式及び数		WINTER 6FMS213	×1	
	高度を計測できる機器の型式及び数		FLIGHT RESERCH 46-20M	×1	
	エンジン回転計		KONIG 4CYLINDER	×1	
	燃料計		WESTBERG 2A7	×1	
スリップゲージ		WINTER RECTANGLE	×1		
備考					



三面图



正面写真



操縦席写真