

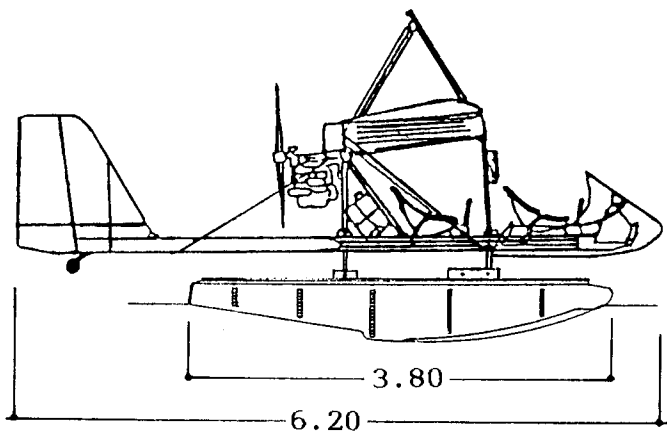
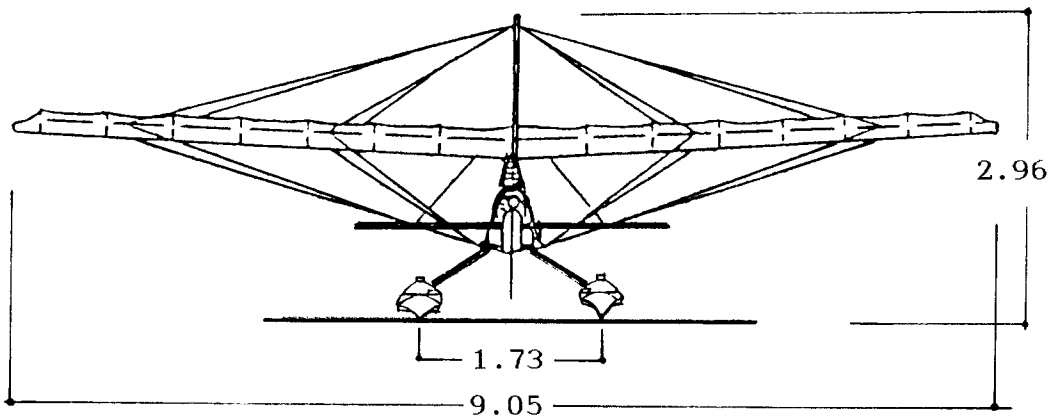
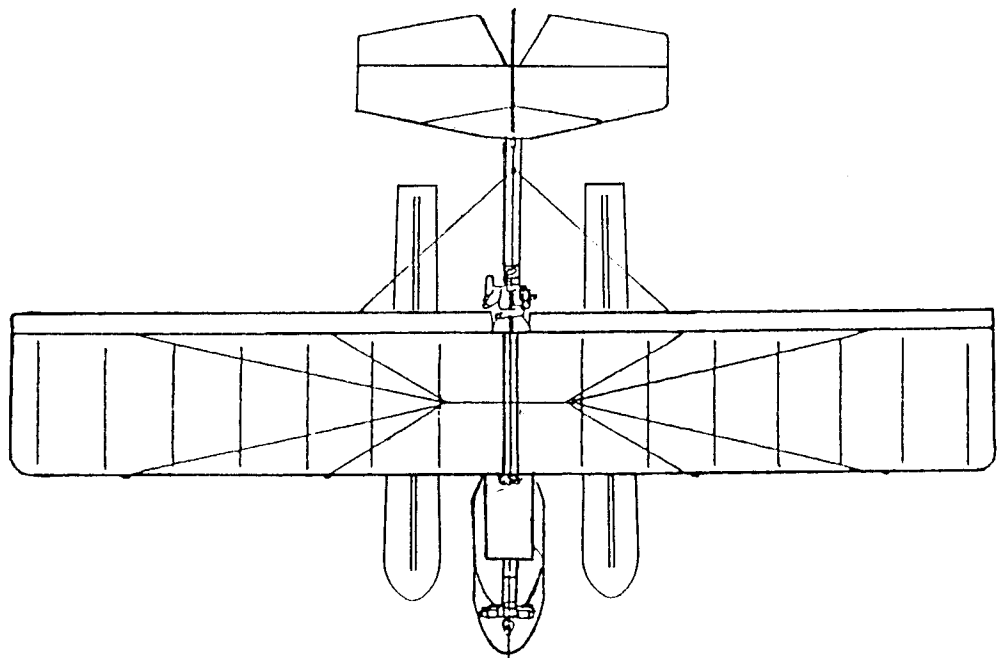
型式番号	JA92-RD-017
発行年月日	1992年 7月31日

マックスエアー式 ドリフターXP -R503LS型



超軽量動力機型式仕様書

型式名	マックスエア-式 ドリフターXP —R503LS型					
種類	舵面操縦型 3舵式 複座 水上型	型式番号	JA92-RD-017			
製造者名	MAXAIR AIRCRAFT CORP.					
製造者住所	3855 HIGHWAY 27N., LAKE WALES, FL33853, U. S. A.					
仕 様						
寸 度	全幅	9.05m	面 積	主翼面積	14.0m ²	
	全長	6.20m		水平尾翼面積	2.6m ²	
重 量	全高	2.96m	重 心	垂直尾翼面積	1.1m ²	
	フロート全長	3.80m		最大重量	最大重量重心位置	39.5cm
	フロート間隔	1.73m			自重(実測値)	自重重心位置
	自重(実測値)	192.6kg		フロート又はその重量	30.4kg	基準線; 主翼の前端
非常用パラシュートの重量	- kg	非常用フロートの重量	- kg			
量	最大搭載量	199.4kg	飛行性能(最大重量・標準大気圧における値)			
	最大パイロット数	2名	失速速度 V _s	55km/h		
	最大パイロット重量	184.2kg	離陸滑走距離	100m		
	最小パイロット数	1名	着陸滑走距離	50m		
	最小パイロット重量	61.4kg	最大上昇率	3m/s		
	最大燃料重量 19ℓ	15.2kg	滑空比	8:1		
	最大滑油重量 ℓ	kg	設計運動速度 V _A	110km/h		
TCL-118 C-91付録4に規定する翼面荷重					11.76 kg/m ²	
発動機の型式及び基数		ロータックス 503		1基		
発動機の減速の方法及びスタート方式		歯車減速方式 リコイルスタート方式				
プロペラの型式及び基数		直径×ピッチ(60"×30又は38") 1基				
搭載機器(機体に固定されている搭載機器)						
内 容	対気速度を計測できる機器の型式及び数		エアガイド式 速度計 ×1			
	高度を計測できる機器の型式及び数		TKK式 JA-76MK型 ×1			
備考						
◎上記の仕様はB & Aアルフロート750Lbs フロートを装着した状態を示す。						



三面图



正面写真



操縦席写真