

型式番号	JA93-RD-001
------	-------------

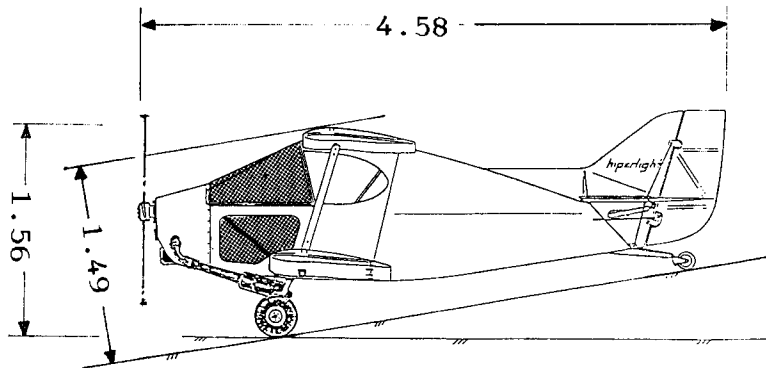
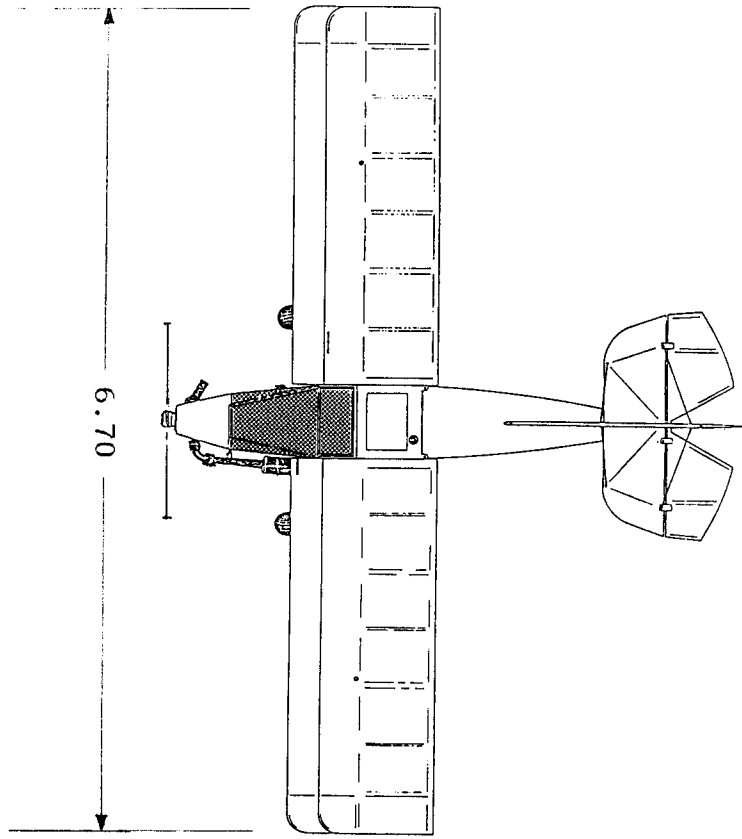
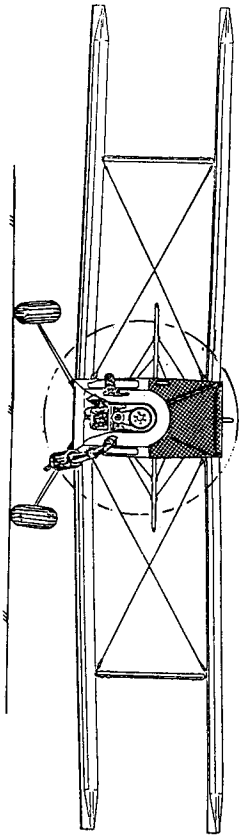
発行年月日	1993年 2月 1日
-------	-------------

ソレール式 SNS 8 ハイパーライト -R277L型



超軽量動力機型式仕様書

型式名	ソレール式 SNS 8 ハイパーライト -R277L型				
種類	舵面操縦型 3舵式 単座 陸上型	型式番号	JA93-RD-001		
製造者名	SORRELL AIRCRAFT COMPANY LTD.				
製造者住所	16525 TILLEY ROAD SOUTH, TENINO, WASHINGTON 98589 U. S. A.				
仕 様					
寸 度	全幅	6.70m	面 積	主翼面積	12.80m <sup>2</sup>
	全長	4.58m		水平尾翼面積	1.45m <sup>2</sup>
	全高	1.49m		垂直尾翼面積	0.84m <sup>2</sup>
	車輪間距離	3.34m			
	車輪幅	1.82m			
重 量	最大重量	227kg	重 心	最大重量重心位置	47cm
	自重(実測値)	116kg		自重重心位置	28cm
	フロート又はそりの重量	- kg	心	基準線; 主翼(下翼)の前端	
	非常用パラシュートの重量	- kg			
	非常用フロートの重量	- kg			
	最大搭載量	111kg		飛行性能(最大重量・標準大気圧における値)	
最大パイロット数	1名	失速速度 V <sub>s</sub>	43.2km/h		
最大パイロット重量	96kg	離陸滑走距離	45 m		
最小パイロット数	1名	着陸滑走距離	45 m		
最小パイロット重量	- kg	最大上昇率	3.5m/s		
最大燃料重量 19ℓ	15kg	滑空比	10:1		
		設計運動速度 V <sub>A</sub>	100.8km/h		
TCL-118 C-91付録4に規定する翼面荷重			9.06 kg/m <sup>2</sup>		
発動機の型式及び基数		ロータックス R277	1基		
発動機の減速の方法及びスタート方式		ベルト減速方式 リコイルスタート方式			
プロペラの型式及び基数		直径×ピッチ[60"×28"]1基			
搭載機器(機体に固定されている搭載機器)					
内 容	対気速度を計測できる機器の型式及び数		TOMCO JB-14 3405 ×1		
	高度を計測できる機器の型式及び数		TOMCO 8A-76M 3784 ×1		
備考					



三面图



正面写真



操縦席写真