

型式番号	JA93-RD-005
発行年月日	1993年 8月 1日

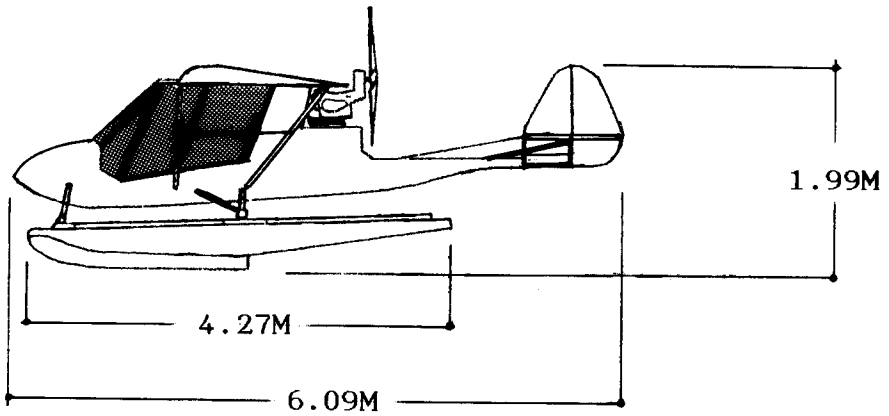
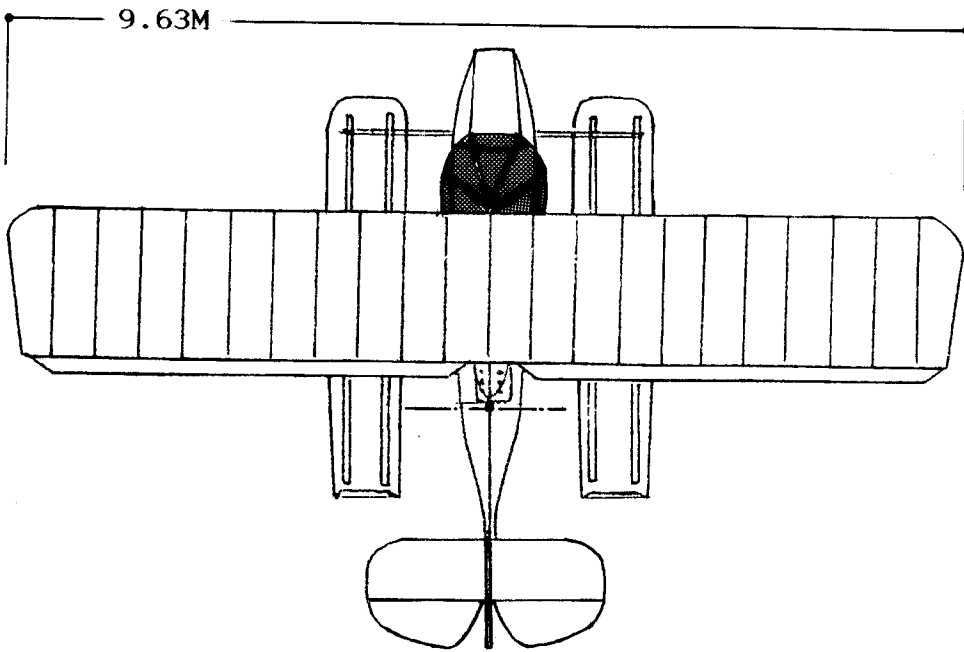
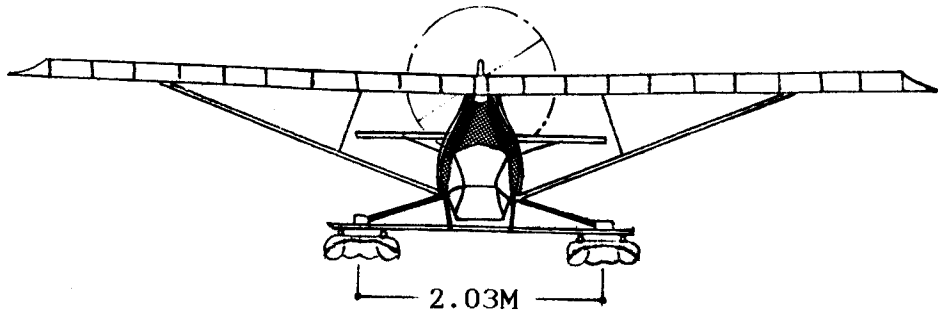
ウルトラライト・エアークラフト式

チャレンジャーII —R503LS型



超軽量動力機型式仕様書

型式名	ウルトラライト・エアークラフト式 チャレンジャーII —R503LS型				
種類	舵面操縦型 3舵式 複座 水上型	型式番号	JA93-RD-005		
製造者名	QUAD CITY ULTRALIGHT AIRCRAFT COP.				
製造者住所	3610 COALTOWN ROAD, MOLINE, ILLINOIS 61265 U. S. A.				
仕 様					
寸 度	全幅	9.63m	面 積	主翼面積	15.65m <sup>2</sup>
	全長	6.09m		水平尾翼面積	2.25m <sup>2</sup>
	全高	1.99m		垂直尾翼面積	0.91m <sup>2</sup>
	フロート全長	4.27m			
	フロート間隔	2.03m			
重 心	最大重量	363.6kg	重 心	最大重量重心位置	61cm
	自重(実測値)	205.0kg		自重重心位置	92cm
	フロート又はその重量	50.0kg		基準線；主翼の前端	
	非常用パラシュートの重量	— kg			
	非常用フロートの重量	— kg			
最大搭載量	158.6kg	飛行性能(最大重量・標準大気圧における値)			
量	最大パイロット数	2名	失速速度	V <sub>s</sub>	48.0km/h
	最大パイロット重量	144.6kg	離陸滑走距離		60.0m
	最小パイロット数	1名	着陸滑走距離		60.0m
	最小パイロット重量	57.0kg	最大上昇率		3.5m/s
	最大燃料重量 19ℓ	14kg	滑空比		9:1
	最大滑油重量 —ℓ	—kg	設計運動速度	V <sub>A</sub>	96.0km/h
TCL-118 C-91付録4に規定する翼面荷重					11.31 kg/m <sup>2</sup>
発動機の型式及び基数		ロータックス 503		1基	
発動機の減速の方法及びスタート方式		ベルト減速方式 リコイルスタート方式			
プロペラの型式及び基数		直径×ピッチ [54"×34~36"]1基			
搭載機器(機体に固定されている搭載機器)					
内 容	対気速度を計測できる機器の型式及び数		マイクロフライト 速度計	×1	
	高度を計測できる機器の型式及び数		マイクロフライト BG-3B	×1	
	シリンダーヘッド温度計		ウェストバーグ 2A1	×1	
	エンジン回転計		ウェストバーグ 2AT8A-2	×1	
	昇降計		セスナ	×1	
スリップ計		ウインター ボール型	×1		
備 考					
○上記仕様は フルロータス14FT フロートを装着した状態を示す。					



三面图



正面写真



操縦席写真