

型式番号	JA93-RD-006
------	-------------

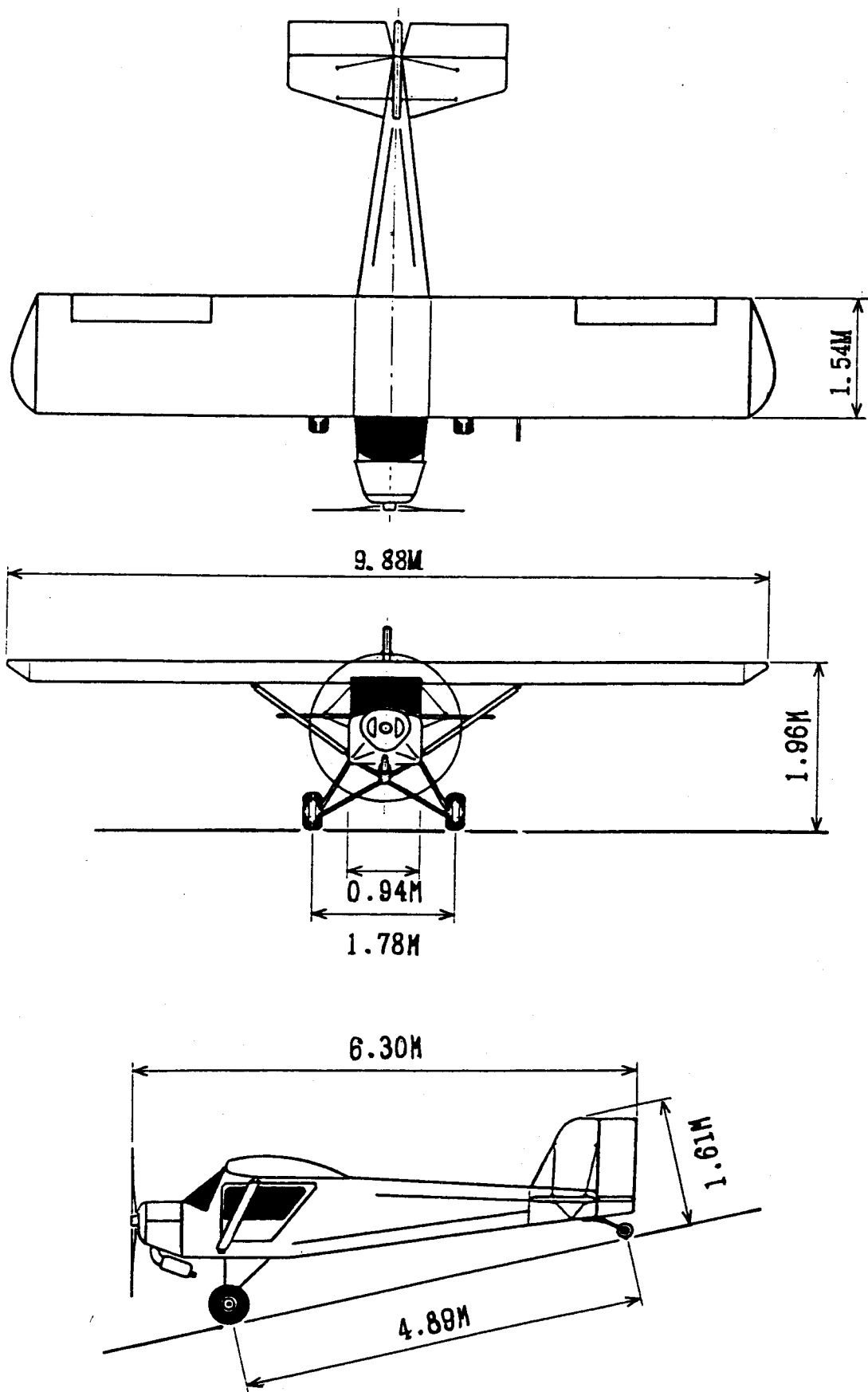
発行年月日	1993年 9月 1日
-------	-------------

マーフィ式 マベリック R503L型



超軽量動力機型式仕様書

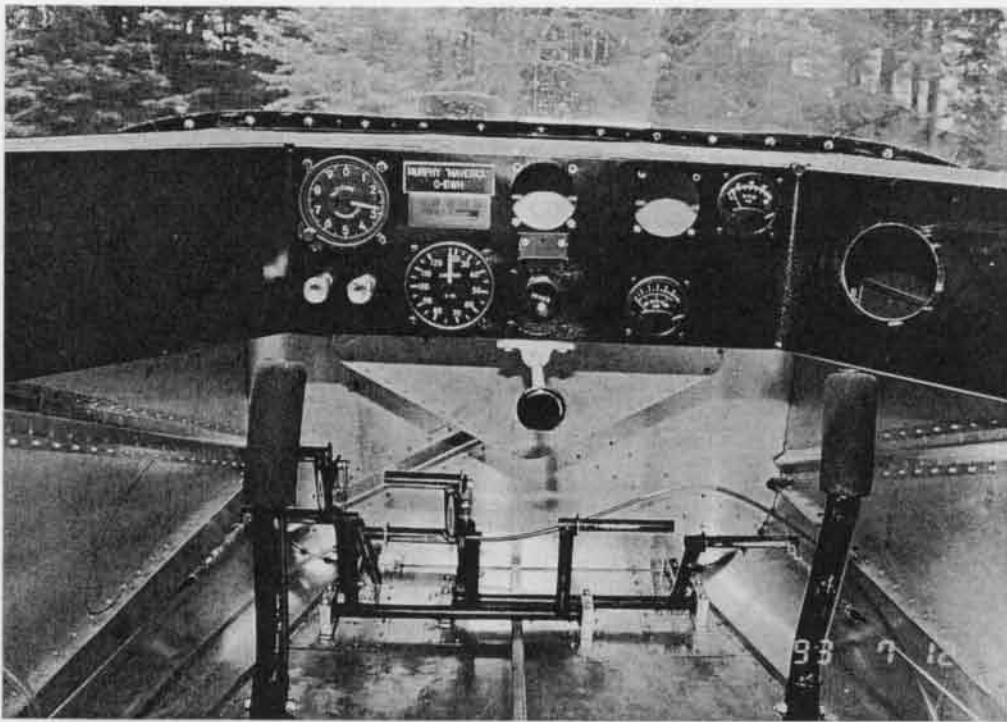
型式名	マーフィ式 マベリック ーR503L型				
種類	舵面操縦型 3舵式 複座 陸上型	型式番号	J A 9 3 - R D - 0 0 6		
製造者名	MURPHY AIRCRAFT MANUFACTURING LTD.				
製造者住所	8880-C YOUNG ROAD SOUTH, CHILLIWACK, B. C. CANADA V2P 4P5				
仕 様					
寸 度	全幅	9.88m	面 積	主翼面積	14.99m ²
	全長	6.30m		水平尾翼面積	1.81m ²
	全高	1.61m		垂直尾翼面積	0.74m ²
	車軸間距離	4.89m			
	主車輪間隔	1.78m			
重 量	最大重量	385.6kg	重 心	最大重量重心位置	70.4cm
	自重(実測値)	178.9kg		自重重心位置	73.5cm
	フロート又はそりの重量	- kg	心	基準線; 主翼の前端	
	非常用パラシュートの重量	- kg			
	非常用フロートの重量	- kg			
	最大搭載量	206.7kg			
	最大パイロット数	2名	失速速度 V _s	44.8km/h	
	最大パイロット重量	192.7kg	離陸滑走距離	30.3m	
	最小パイロット数	1名	着陸滑走距離	55.0m	
	最小パイロット重量	36.3kg	最大上昇率	4.1m/s	
最大燃料重量 19ℓ	14.0kg	滑空比	8:1		
最大滑油重量 -ℓ	- kg	設計運動速度 V _A	87.4km/h		
TCL-118 C-91付録4に規定する翼面荷重			11.93 kg/m ²		
発動機の型式及び基数		ロータックス 503	1基		
発動機の減速の方法及びスタート方式		歯車減速方式	リコイルスタート方式		
プロペラの型式及び基数		直径×ピッチ [68"×30~36"]	1基		
搭載機器(機体に固定されている搭載機器)					
内 容	対気速度を計測できる機器の型式及び数		TKK USA式 8000ト-管 0~120MPH型 速度計×1		
	高度を計測できる機器の型式及び数		UMA INC式 5-300-20 0~10000FT 型 ×1		
	シリンダーヘッド温度計		ウエストバーグ式 2A1 ×1		
	エンジン回転計		ウエストバーグ式 2CT8A-2 ×1		
備考					



三面图



正面写真



操縦席写真