

型式番号 JA94-RD-001

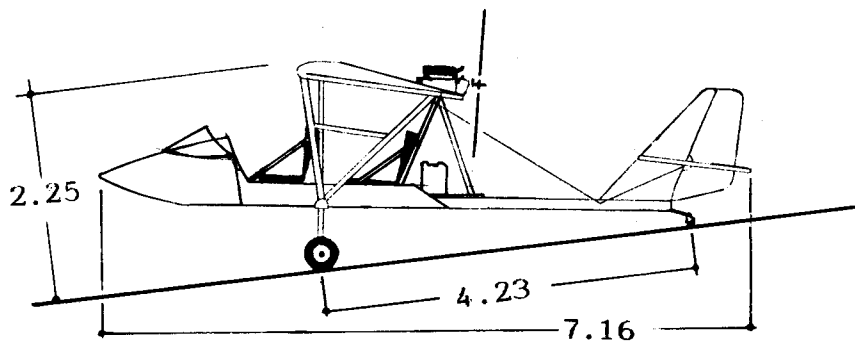
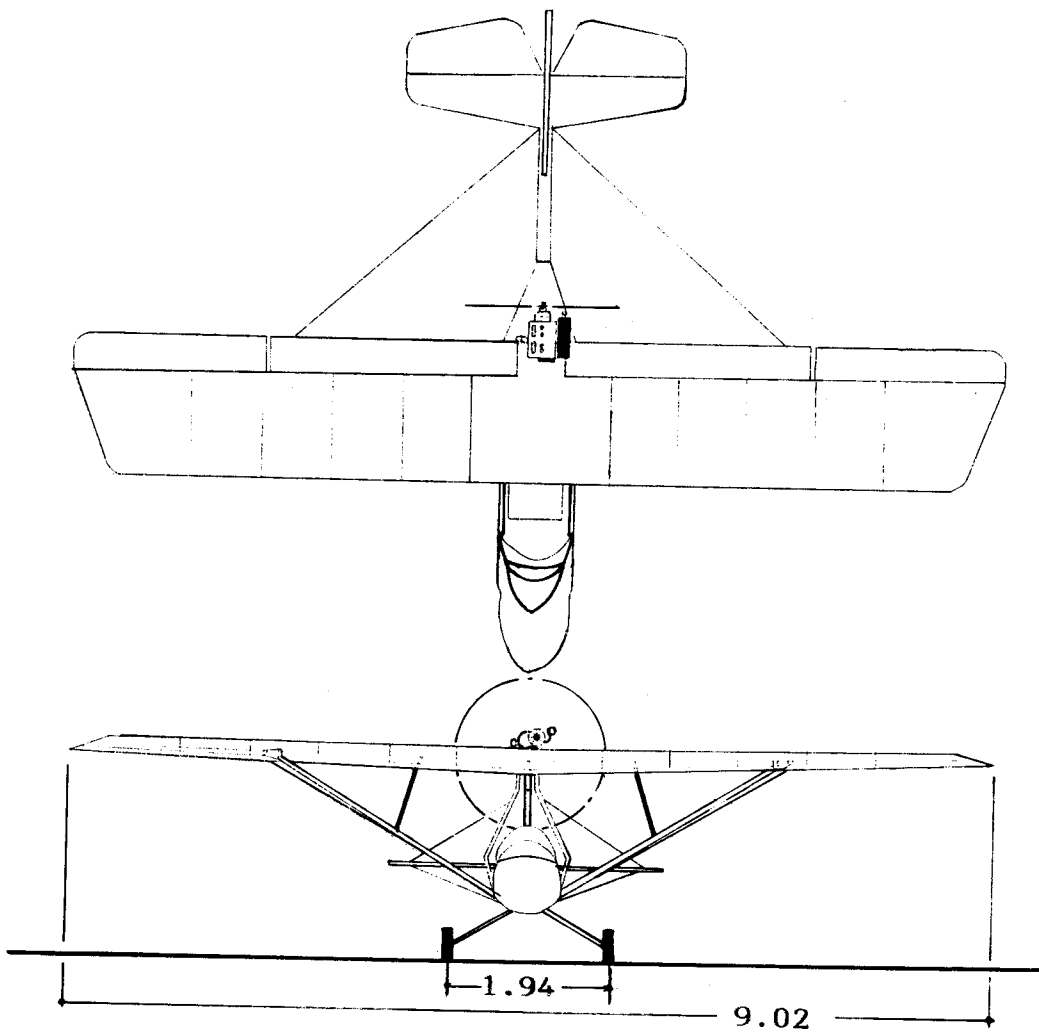
発行年月日 1994年 3月31日

キューサン式 エクスプローラー -R503L型



超軽量動力機型式仕様書

型式名	キューサン式 エクスプローラー —R503L型				
種類	舵面操縦型 3舵式 複座 陸上型	型式番号	JA94-RD-001		
製造者名	KEUTHAN AIRCRAFT CORP.				
製造者住所	323 N. IVEY LANE, ORLANDO FL32811, U. S. A.				
仕 様					
寸 度	全幅	9.02m	面 積	主翼面積	14.56m <sup>2</sup>
	全長	7.16m		水平尾翼面積	2.78m <sup>2</sup>
全高	2.25m	垂直尾翼面積		1.73m <sup>2</sup>	
車軸間距離 or フロート全長	4.23m				
車輪幅 or フロート間隔	1.94m				
重 量	最大重量	408.0kg	重 心	最大重量重心位置	262cm
	自重 (実測値)	174.6kg		自重重心位置	303cm
	フロート又はその重量	- kg	基準線 ; 機首フェアリング先端		
	非常用パラシュートの重量	- kg			
	非常用フロートの重量	- kg			
	最大搭載量	233.4kg	飛行性能(最大重量・標準大気における値)		
	最大パイロット数	2名	失速速度 V <sub>s</sub>	42	km/h
	最大パイロット重量 102.0kg (前後席)		離陸滑走距離	61	m
	最小パイロット数	1名	着陸滑走距離	41	m
	最小パイロット重量(前席)	57.0kg	最大上昇率	4.8	m/s
最大燃料重量 18.9ℓ	13.2kg	滑空比	8:1		
最大滑油重量 ℓ	kg	設計運動速度 V <sub>A</sub>	88	km/h	
TCL-118 C-91付録4に規定する翼面荷重				11.99	kg/m <sup>2</sup>
発動機の型式及び基数		ロータックス 503	1基		
発動機の減速の方法及びスタート方式		歯車減速方式 リコイルスタート方式			
プロペラの型式及び基数		直径×ピッチ[68"×可変]1基			
搭載機器 (機体に固定されている搭載機器)					
内 容	対気速度を計測できる機器の型式及び数		BRÄUNIGER LCD-6	×1	
	高度を計測できる機器の型式及び数		同上		
備考					



三 面 图



正面写真



操縦席写真