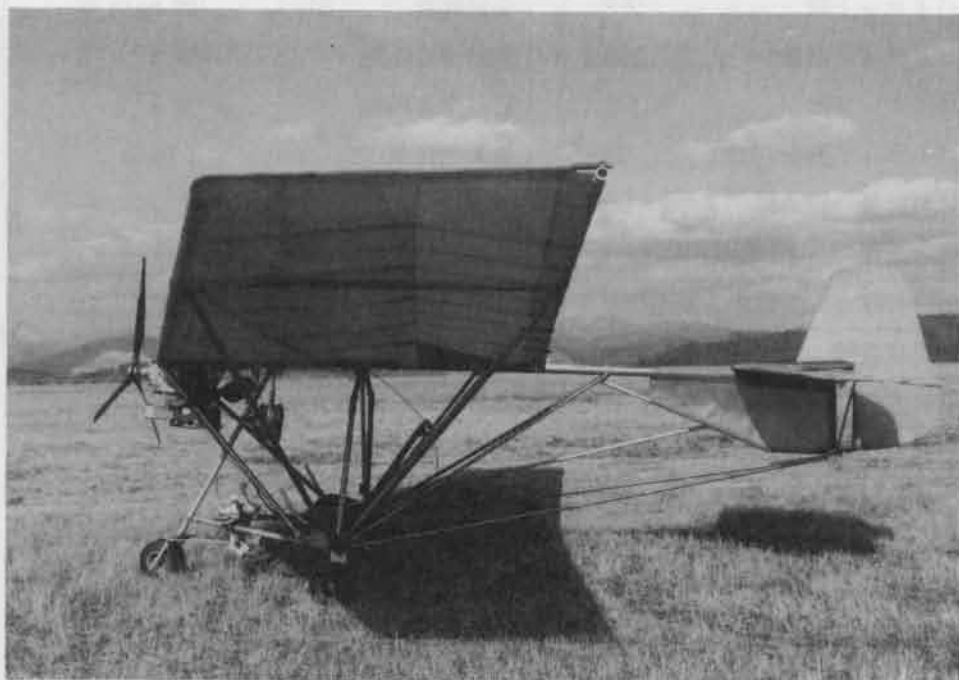


型式番号 JA94-RD-003

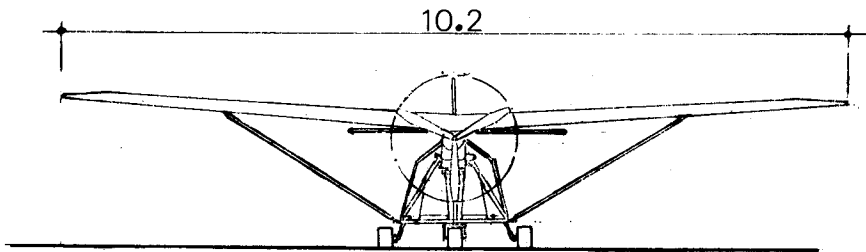
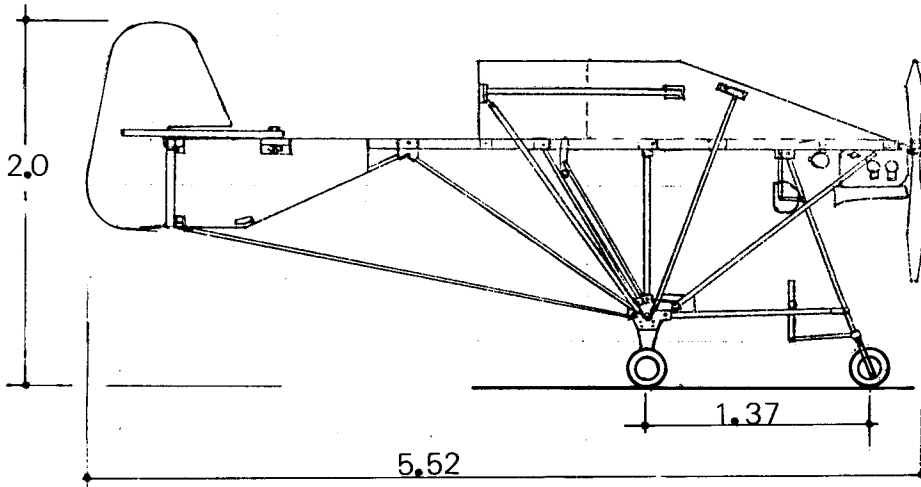
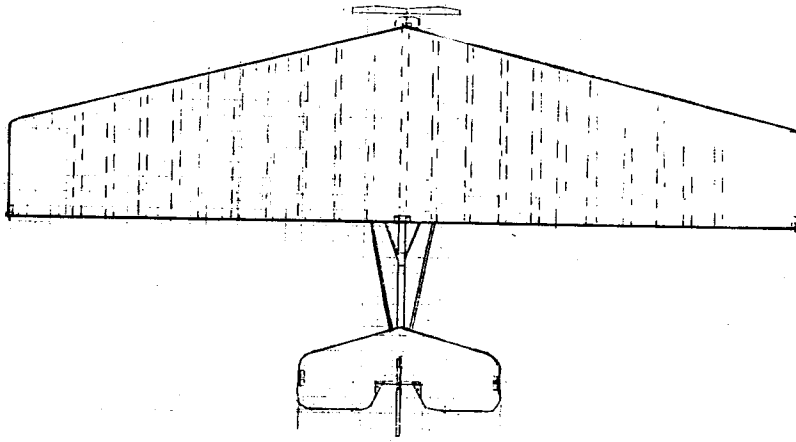
発行年月日 1994年 7月 1日

大森式 シズカ -H2703型



超軽量動力機型式仕様書

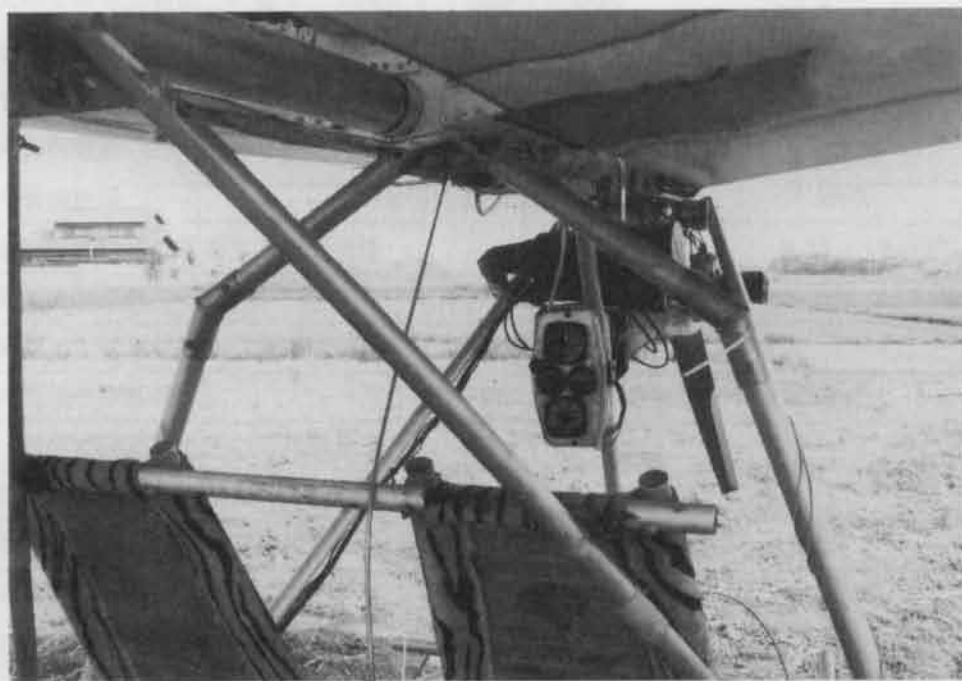
型式名	大森式 シズカ -H2703型					
種類	舵面操縦型 2舵式 複座 陸上型	型式番号	JA94-RD-003			
製造者名	大森正義					
製造者住所	兵庫県加古郡稲美町森安239					
仕 様						
寸 度	全幅	10.20m	面 積	主翼面積	19.5m ²	
	全長	5.52m		水平尾翼面積	2.2m ²	
	全高	2.00m		垂直尾翼面積	0.8m ²	
	車軸間距離	1.37m				
	主車輪間隔	1.83m				
重 量	最大重量	348kg	重 心	最大重量重心位置	146cm	
	自重 (実測値)	176kg		自重重心位置	138cm	
	フロート又はその重量	- kg		基準線 ; 主翼中央翼弦の前端		
	非常用パラシュートの重量	- kg				
	非常用フロートの重量	- kg				
	最大搭載量	172kg	飛行性能(最大重量・標準大転における値)			
	最大パイロット数	2名	失速速度 V _s	43 km/h		
	最大パイロット重量	158kg	離陸滑走距離	38 m		
	最小パイロット数	1名	着陸滑走距離	50 m		
	最小パイロット重量	50kg	最大上昇率	3.6m/s		
最大燃料重量 19ℓ	14kg	滑空比	7 : 1			
最大滑油重量 -ℓ	- kg	設計運動速度 V _A	- km/h			
TCL-118 C-91付録4に規定する翼面荷重					9.03 kg/m ²	
発動機の型式及び基数		ヒルト 2703		1基		
発動機の減速の方法及びスタート方式		歯車減速方式 電動スタート方式				
プロペラの型式及び基数		IVO PROP 3枚ブレード 調整ピッチ 直径64" 1基				
搭載機器 (機体に固定されている搭載機器)						
内 容	対気速度を計測できる機器の型式及び数		TKK JB14K	×1		
	高度を計測できる機器の型式及び数		TKK JA76型	×1		
容	エンジン回転計					
	シリンダーヘッド温度計					
備考						



三 面 图



正面写真



操縦席写真