

型式番号 JA94-RD-005

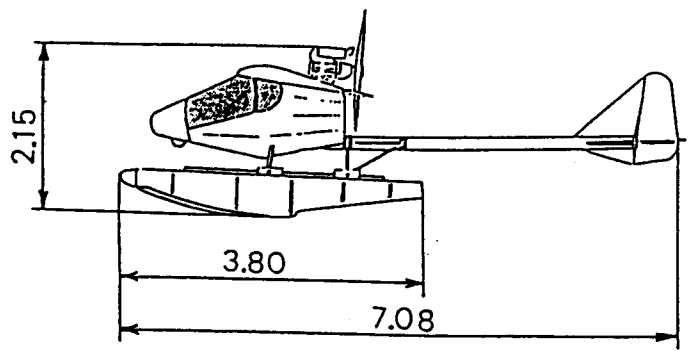
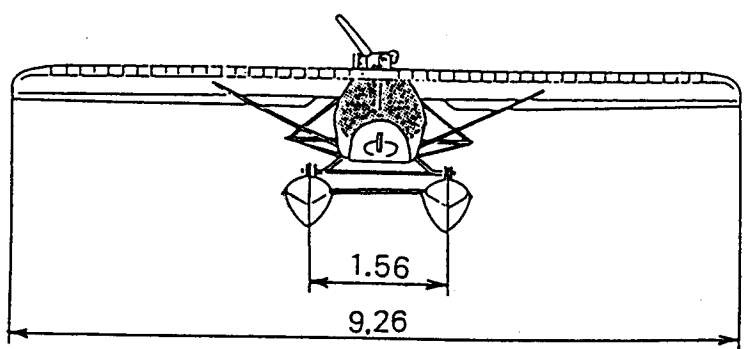
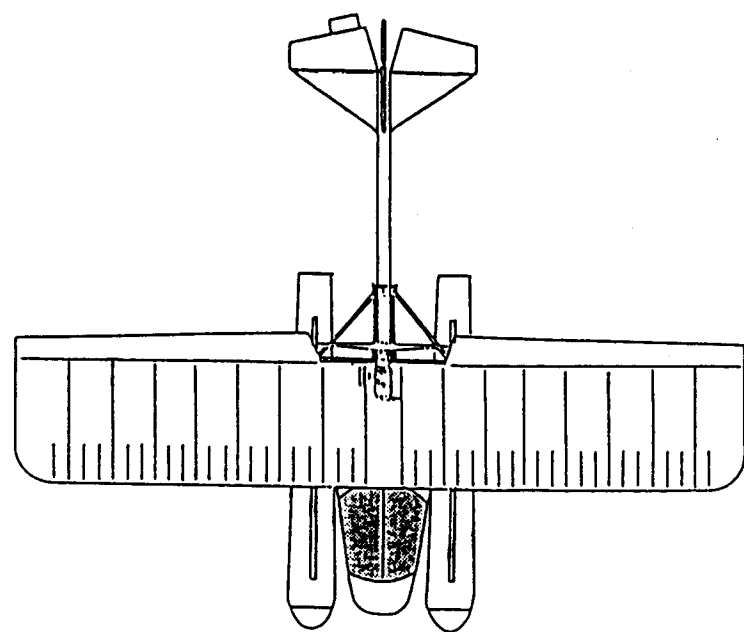
発行年月日 1994年8月1日

コルプ式 ツインスターMKII-R503LS型



超軽量動力機型式仕様書

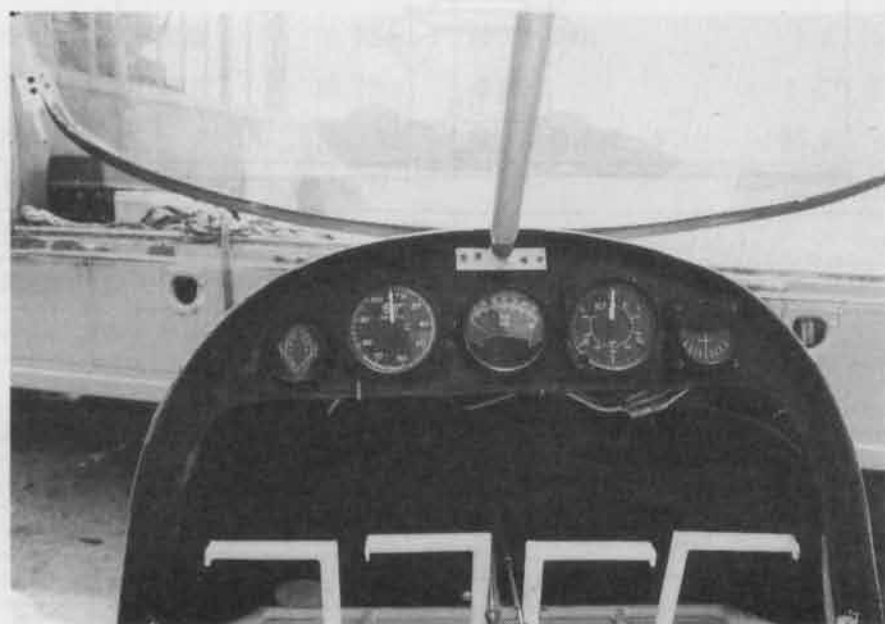
型式名	コルプ式 ツインスターMKII-R503LS型				
種類	舵面操縦型 3舵式 複座 水上型	型式番号	JA94-RD-005		
製造者名	KOLB COMPANY INC.				
製造者住所	R. D. 3 BOX #38 PHOENIX VILLE PA. 19460 U. S. A.				
仕 様					
寸 度	全幅	9.26m	面 積	主翼面積	14.28 m ²
	全長	7.08m		水平尾翼面積	1.86 m ²
度	全高	2.70m	積	垂直尾翼面積	1.18 m ²
	フロート全長	3.80m			
重 量	フロート間隔	1.56m	重 心	最大重量重心位置	43 cm
	最大重量	354.50kg		自重重心位置	92 cm
量	自重(実測値)	195.50kg	心	基準線; 主翼の前端	
	フロート又はその重量	28.80kg			
重	非常用パラシュートの重量	- kg	重	飛行性能(最大重量・標準大気圧における値)	
	非常用フロートの重量	- kg		失速速度 V _s	48.3 km/h
量	最大搭載量	159.00kg	心	離陸滑走距離	60 m
	最大パイロット数	2名		着陸滑走距離	60 m
重	最大パイロット重量	145.30kg	量	最大上昇率	3.6 m/s
	最小パイロット数	1名		滑空比	10:1
量	最小パイロット重量	76.70kg	重	設計運動速度 V _A	96.6 km/h
	最大燃料重量 19ℓ	13.70kg			
量	最大滑油重量 ℓ	kg	心		
TCL-118 C-91付録4に規定する翼面荷重				11.73 kg/m ²	
発動機の型式及び基数		ロータックス 503		1基	
発動機の減速の方法及びスタート方式		歯車減速方式 電動スタート方式			
プロペラの型式及び基数		直径×ピッチ[66"×34"]		1基	
搭載機器(機体に固定されている搭載機器)					
内 容	対気速度を計測できる機器の型式及び数		WESTBERG式 × 1		
	高度を計測できる機器の型式及び数		TKK式 JA76M型 × 1		
	エンジン回転計		WESTBERG式 × 1		
	シリンダーヘッド温度計及び旋回計				
備考					
フロートはツインスターMk IIIと同型式のものを装着している					



三面图



正面写真



操縦席写真