

## 超軽量動力機型式仕様書

型式名	コルブ式 ツインスター-MKⅢ-R582LS型				
型式番号	JA95-RDⅡ-003	発行年月日	1995年 5月18日	改定年月日	1999年 1月 7日
種類	舵面操縦型・3舵式・複座・水上型・密閉式			クラス区分	クラスⅡ
製造者名	Kolb Company Inc.				
製造者住所	RD 3 Box 38, Phoenixville, PA 19460, U. S. A.				



正面写真 (基本仕様)



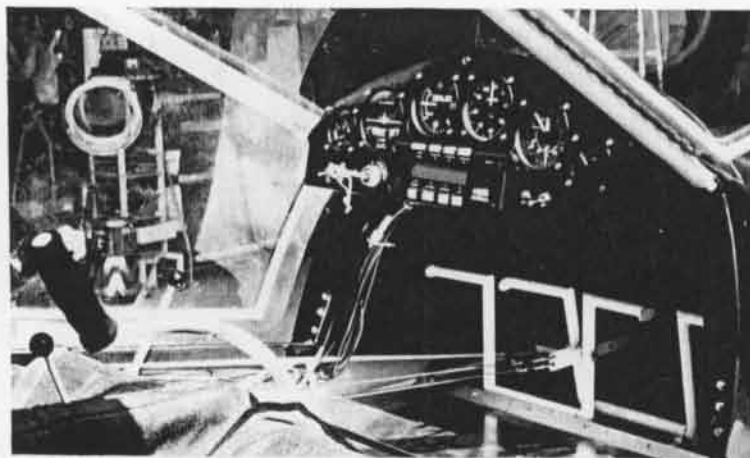
側面写真 (基本仕様)

諸元 (基本仕様)

寸 度	全幅	9.22m	面 積	主翼面積	14.77m <sup>2</sup>
	全長	6.86m		水平尾翼面積	1.74m <sup>2</sup>
	全高	2.20m		垂直尾翼面積	0.95m <sup>2</sup>
	70-ト全長	4.27m			
	70-ト間隔	1.58m			
重 量	最大離陸重量	454.0kg	重 心	自重重心位置	89cm
	自重	222.0kg		(基準線: 主翼前縁より)	
	70-トの重量	62.0kg	飛 行 性 能	失速速度	48km/h
	非常用パラシュートの重量	11.0kg		最大水平速度	— km/h
	非常用70-トの重量	— kg		最大上昇率	4.8m/s
	最大搭載量	232.0kg		滑空比	10.0: 1
	最大パイロット数	2名		離陸滑走距離	61m
	最大パイロット重量	218.3kg		着陸滑走距離	61m
	最小パイロット数	1名		(最大離陸重量における値)	
	最小パイロット重量	60.0kg			
最大燃料重量	19% 13.7kg				

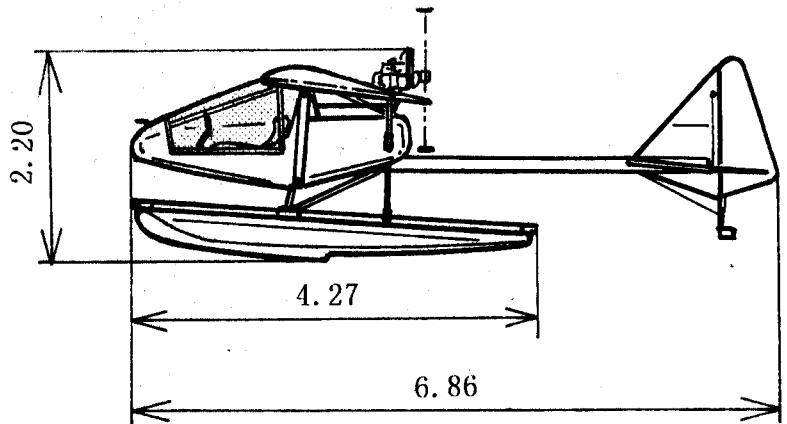
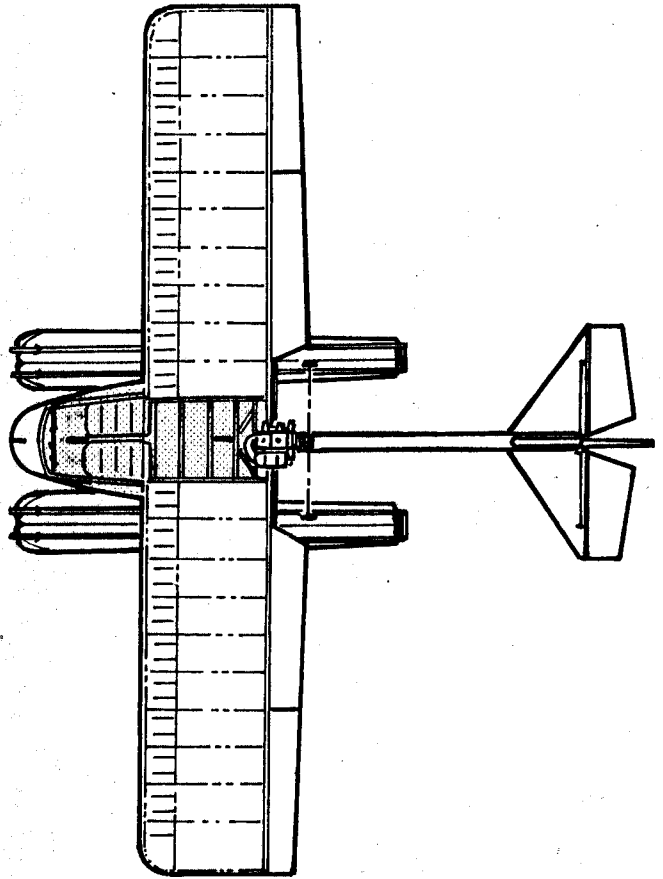
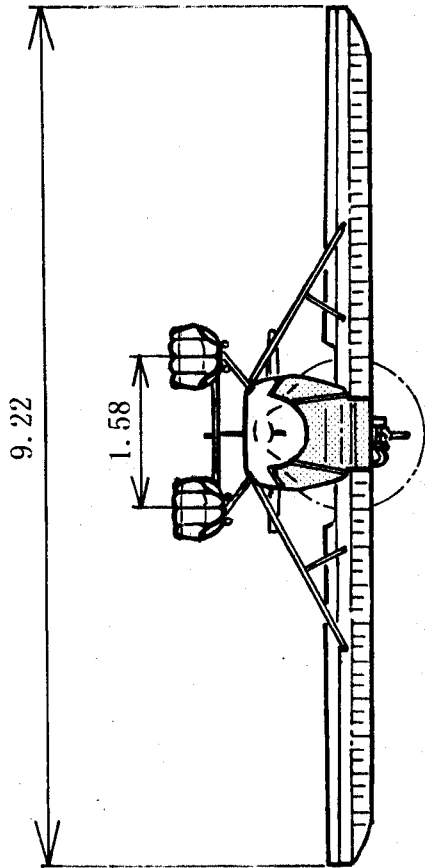
装備品 (基本仕様)

品名	製造者	型式×個数	備考
エンジン (減速/スタート方式)	Bombardier-Rotax	582 (キヤ-減速/電動スタート方式) ×1	64 HP
プロペラ (3枚ブレード)	JUNKERS	[直径×ピッチ] 65" ×可変 ×1	
速度計	A S U	ASU式 4505型 ×1	
高度計	A S U	ASU式 10KB型 ×1	
昇降計	不明	不明 ×1	
スリップ計	不明	不明 ×1	
エンジン回転計 エンジン温度計 排気温度計	Bombardier-Rotax	Bombardier-Rotax式 Flydat型 ×1	一体型



操縦席写真(基本仕様)

三面図



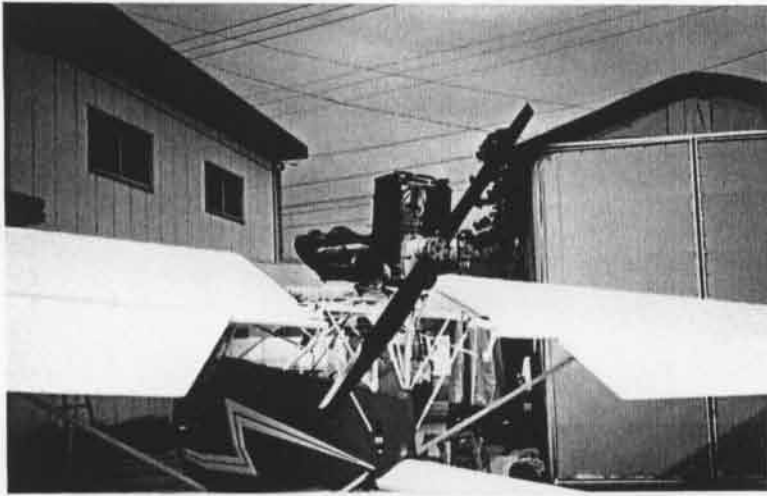
[縮尺1/80]

## 装着オプション部品

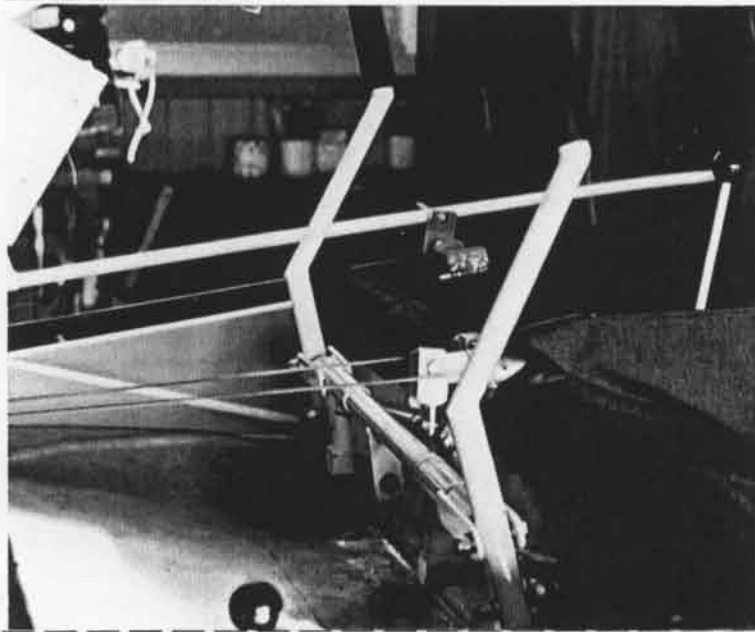
No.	品名	製造者	型式×個数	備考	取り付け部品重量	取り外し部品重量	写真No.
1	ブローラ(2枚ブレード)	Warp DR., Inc.	[直径×ピッチ] 66"×可変 ×1		2.5kg	4.0kg	1
2	操縦桿(2本型)	Kolb Company Inc.	Kolb Company Inc. 式 ×1		3.5kg	1.5kg	2
3							
4							
5							
6							
7							
8							
9							
10							
11							
12							
13							

備考：オプション部品等装着に伴う自重の増加は、最大離陸重量の5%（22.7kg）までとする。

装着オプション部品写真



No. 1



No. 2