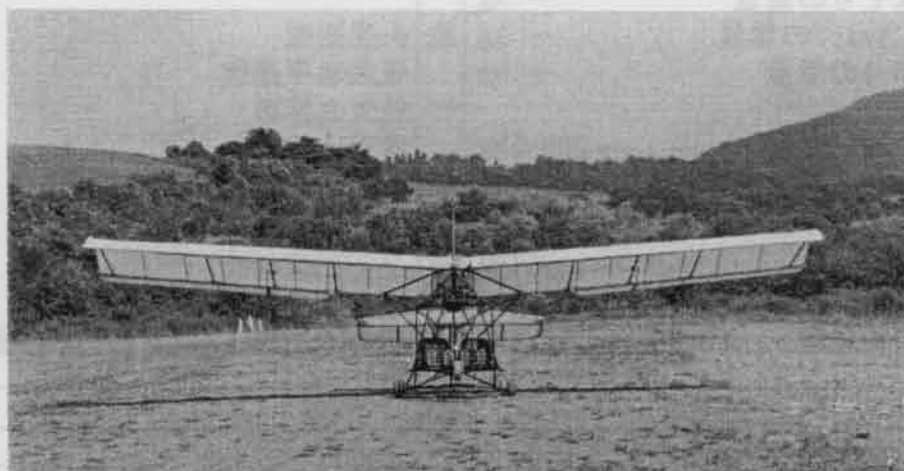


超軽量動力機型式仕様書

型式名	クイックシルバー式 MX II スプリット Top-R582L型				
型式番号	JA95-RD I -006	発行年月日	1995年 9月 1日	改定年月日	2001年 3月23日
種類	舵面操縦型・3舵式・複座・陸上型・非密閉式			クラス区分	クラス I
製造者名	Quicksilver Enterprises, Inc.				
製造者住所	PO Box 1572, Temecula, CA 92593 U. S. A.				



正面写真 (基本仕様)



側面写真 (基本仕様)

諸元 (基本仕様)

寸 度	全幅	9.96m	面 積	主翼面積	16.76m ²
	全長	5.48m		水平尾翼面積	2.54m ²
	全高	2.77m		垂直尾翼面積	1.02m ²
	車軸間距離	1.85m			
	車輪幅	1.56m			
重 量	最大離陸重量	372.5kg	重	自重重心位置	185cm
	自重	168.0kg	心	(基準線:前輪車軸より後方へ)	
	フート又はその重量	- kg	飛 行 性 能	失速速度	47km/h
	非常用パラシュートの重量	- kg		最大水平速度	86km/h
	非常用フートの重量	- kg		最大上昇率	3.5m/s
	最大搭載量	204.5kg		滑空比	4.5:1
	最大パイロット数	2名		離陸滑走距離	42m
	最大パイロット重量	190.8kg		着陸滑走距離	49m
	最小パイロット数	1名			
	最小パイロット重量	82.5kg			
最大燃料重量	19% 13.7kg			(最大離陸重量における値)	

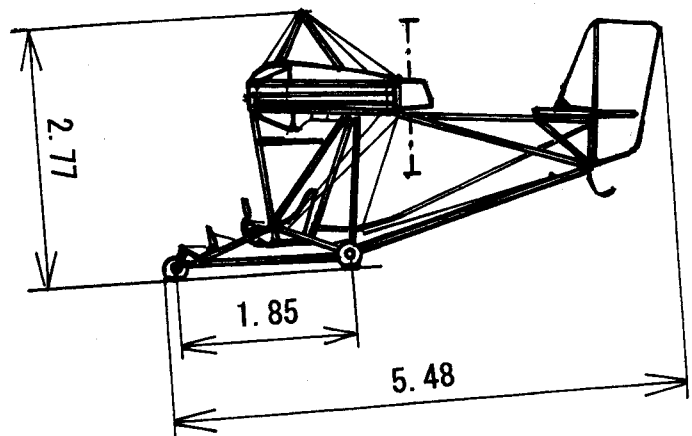
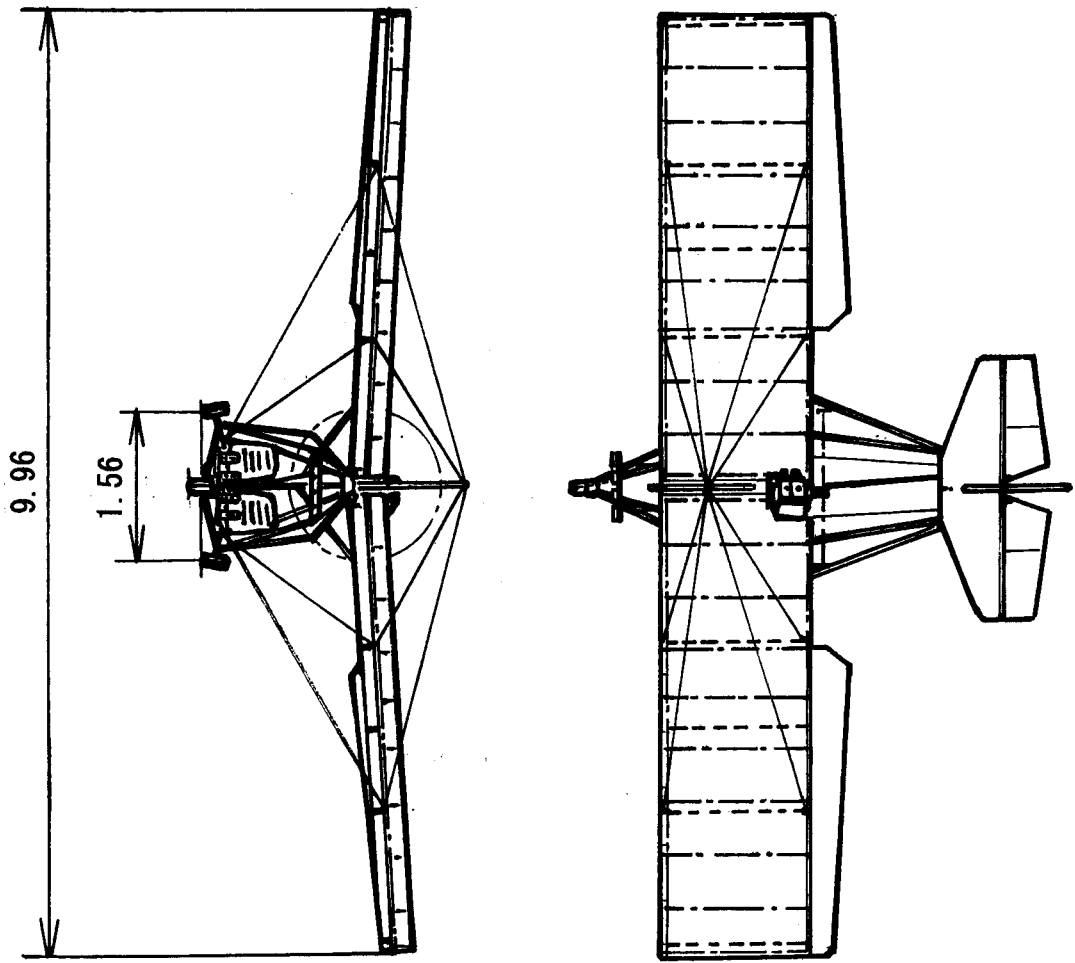
装備品 (基本仕様)

品名	製造者	型式×個数	備考
エンジン (減速/スタート方式)	Bombardier-Rotax	582(キヤ-減速/リコイルスタート方式)	×1 64HP
プロペラ (2枚プレート)	-	[直径×ピッチ] 68"×36"	×1
ブレーキ	Quicksilver	ドラムブレーキ式	×1set
速度計	T K K	TKK式	JB-53型 ×1
高度計	T K K	TKK式	JA-77型 ×1
昇降計	T K K	TKK式	JC-26型 ×1
エンジン回転計	Westach	Westberg Westach式	2C1型 ×1
エンジン水温計	Westach	Westberg Westach式	2CT8A-2/6型 ×1
エンジンアワメー	Hobbs	Hobbs式	8500012型 ×1



操縦席写真(基本仕様)

三面図



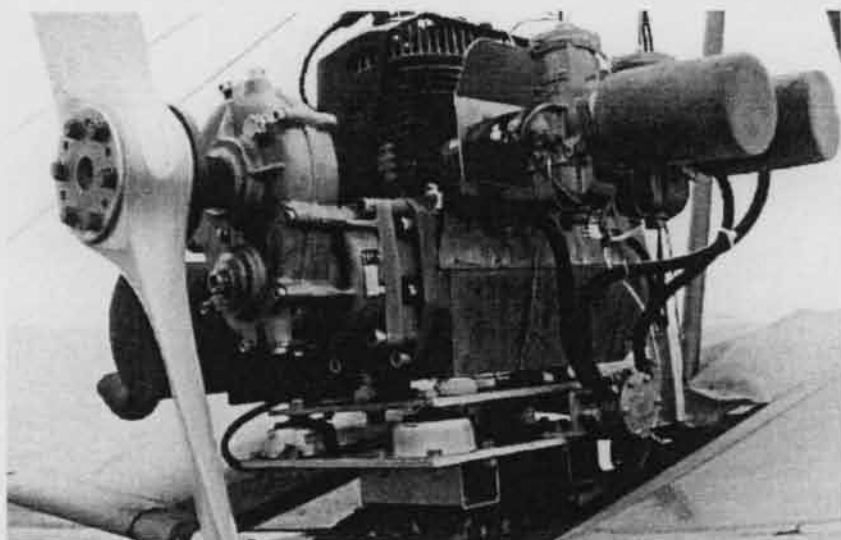
[縮尺1/80]

オプション装備品

No.	品名	製造者	型式×個数	備考	取り付け部品重量	取り外し部品重量	写真No.
1	エンジン	Hirth Motor Corp	2706(ギヤ減速/電動スタート) ×1	65HP	42.0kg	39.3kg	1
2	カウリング	Quicksilver	Quicksilver式 2シート型 ×1		10.6kg	0.0kg	2
3	プロペラ(3枚ブレード)	Ivoprop	[直径×ピッチ] 66"×可変 ×1		3.0kg	3.0kg	-
4							
5							
6							
7							
8							
9							
10							
11							
12							
13							

備考：オプション部品等装着に伴う自重の増加は、最大離陸重量の5%（18.6kg）までとする。

オプション装備品写真



No. 1



No. 2