

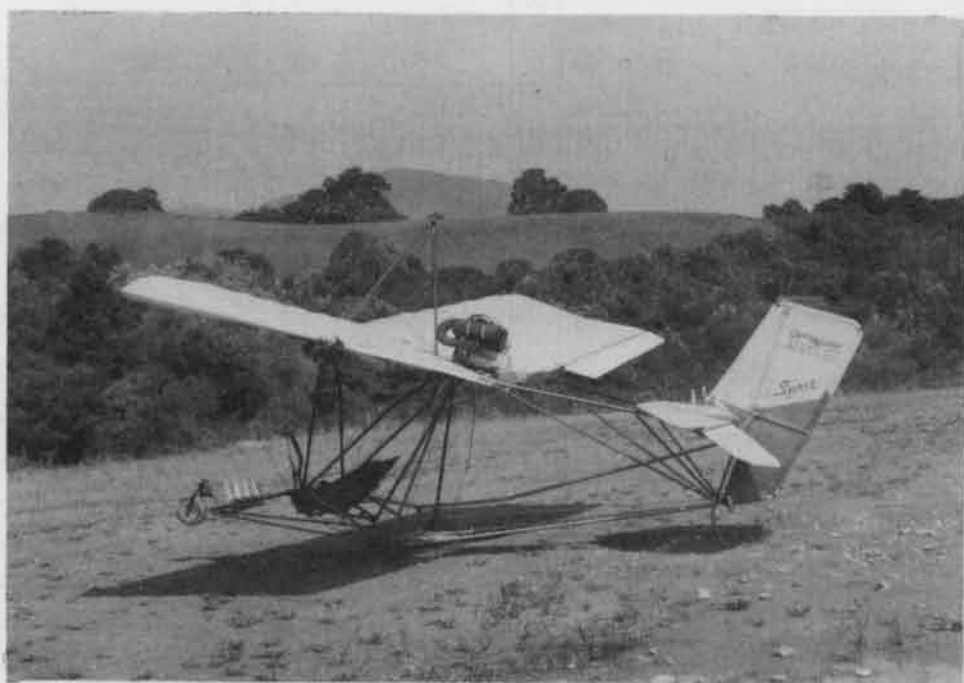
型式番号

JA95-RD-009

発行年月日

1995年9月1日

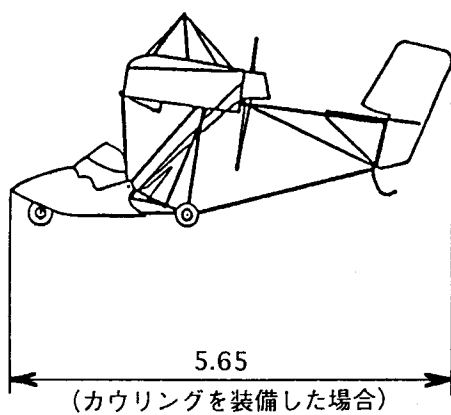
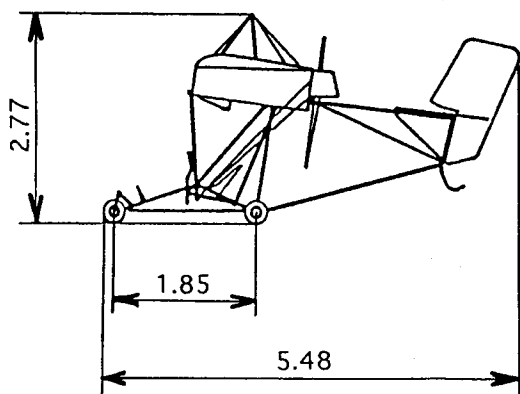
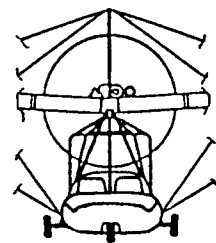
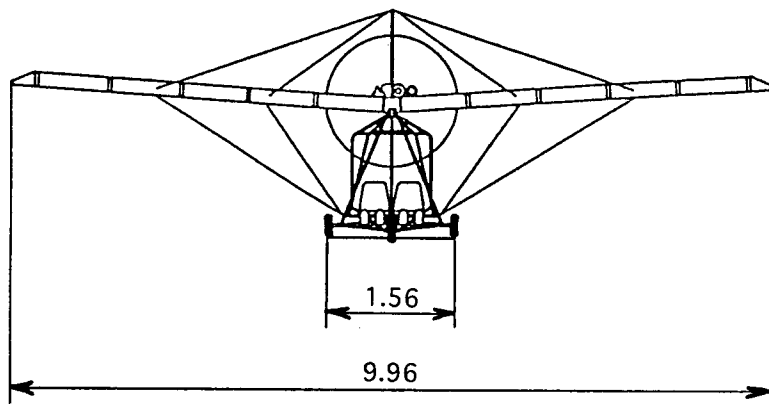
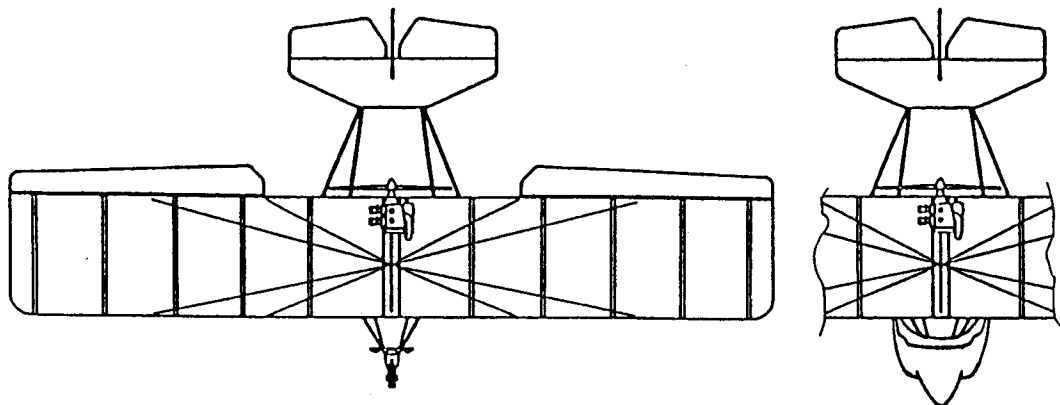
クイックシルバー式 MXLⅡTop-R503L型



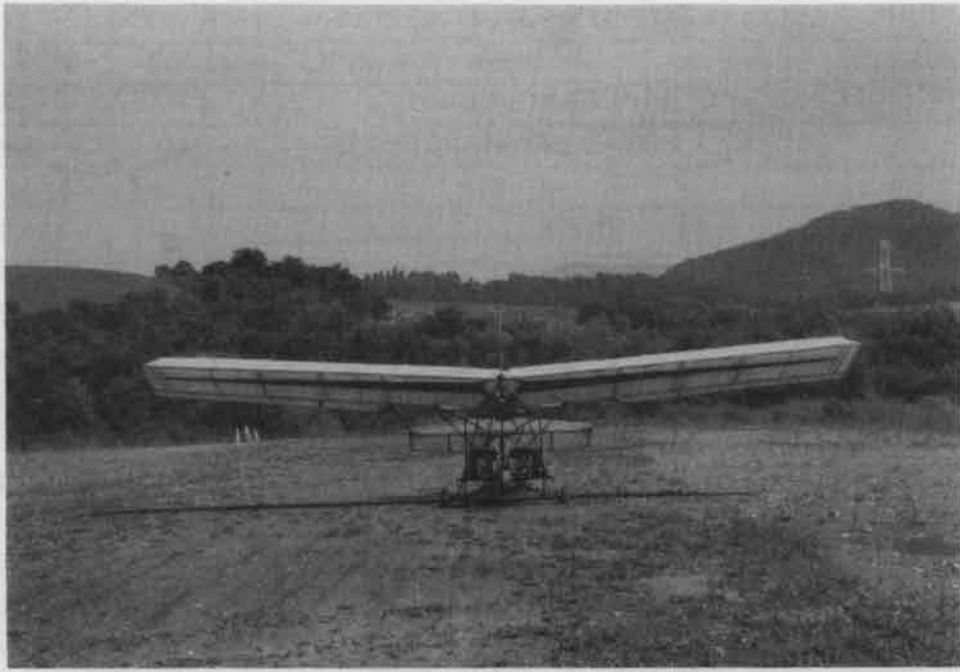
超軽量動力機型式仕様書

JA95-RD-009

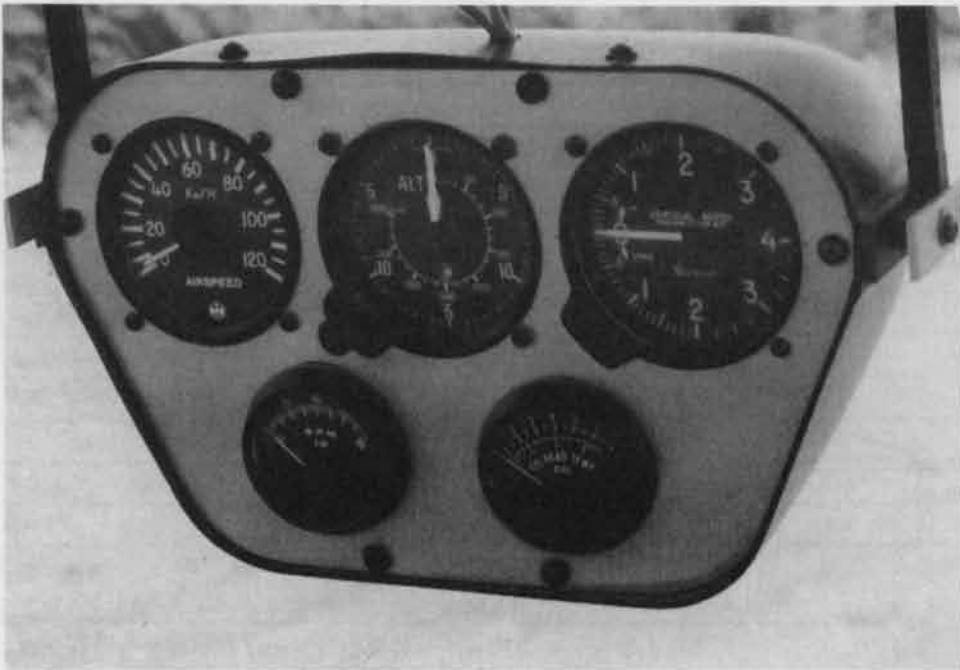
型式名	クイックシルバー式 MXL II Top-R503L型			
種類	舵面操縦型 3 舵式 複座 陸上型	型式番号	JA95-RD-009	
製造者名	Quicksilver Enterprises, Inc.			
製造者住所	PO Box 1572, Temecula, CA 92593 U.S.A.			
仕様				
寸 度	全幅	9.96 m	主翼面積	16.72 m ²
	全長	5.48 m	水平尾翼面積	2.54 m ²
	全高	2.77 m	垂直尾翼面積	1.02 m ²
	車軸間距離 or フロート全長	1.85 m		
	車輪幅 or フロート間隔	1.56 m		
重 量 (シ ー ト 位 置 中 央)	最大重量	360.5 Kg	最大重量重心位置	150 cm
	自重 (実測値)	167.5 Kg	自重重心位置	183 cm
	フロート又はそりの重量	— Kg		
	非常用パラシュートの重量	— Kg		
	非常用フロートの重量	— Kg		(基準線; 前輪の車軸)
	最大搭載量	193.0 Kg	失速速度	56 km/h
	最大パイロット数	2 名	離陸滑走距離	68 m
	最大パイロット重量	178.0 Kg	着陸滑走距離	49 m
	最小パイロット数	1 名	最大上昇率	1.9 m/s
	最小パイロット重量	75.5 Kg	滑空比	4.5 : 1
最大燃料重量	19 l 15.0 Kg	設計運動速度	102 km/h	
最大滑油重量	— l — Kg		(最大重量・標準大気圧における値)	
TCL-118C-91 付録 4 に規定する翼面荷重			10.02 Kg/m ²	
発動機の型式及び基数			Bombardier-Rotax Type 503 1 基	
発動機の減速の方法及びスタート方法			ギヤー減速方式, リコイルスタート方式	
プロペラの型式及び基数			備考 1 に依る	
搭載機器 (機体に固定されている搭載機器)				
内 容	大気速度を計測できる機器の型式及び数		TKK式 JB14 ×1	
	高度を計測できる機器の型式及び数		TKK式 JA76M ×1	
	昇降計の型式及び数		Weston式 22-204-02-A ×1	
	エンジン回転計の型式及び数		Westach式 2C1 ×1	
	エンジン温度計の型式及び数		Westach式 2CT8A-2/6 ×1	
備 考	1. 直径×ピッチ [68" × 30"] 2 枚ブレード or [66" × 可変] 3 枚ブレード (重量差無し) 2. 本型式機には、カウリングを装備した機体がある。(+ 10.6Kg) この場合、自重; 178.1Kg・翼面荷重; 10.66Kg/m ² となる。 3. 本型式機には、スーパーバルーンタイヤを装備した機体がある。(+ 6.7Kg) この場合、自重; 164.2Kg・翼面荷重; 10.42Kg/m ² となる。 4. 本型式機には、電動スタータを装備した機体がある。(+ 8.7Kg) この場合、自重; 176.2Kg・翼面荷重; 10.54Kg/m ² となる。			



三面図



正面写真



操縦席写真