

超軽量動力機型式仕様書

型式名	ホームビルト三河式 HA-600-R447L型				
型式番号	JA95-RD I -010	発行年月日	1995年12月26日	改定年月日	-
種類	舵面操縦型・3舵式・単座・陸上型・非密閉式		クラス区分	クラス I	
製造者名	エイアールブイ株式会社				
製造者住所	〒441-13 愛知県新城市字内井道南 23-11				



正面写真（基本仕様）



側面写真（基本仕様）

諸元 (基本仕様)

寸 度	全幅	10.00m	面 積	主翼面積	13.80m ²
	全長	5.70m		水平尾翼面積	2.71m ²
	全高	2.12m		垂直尾翼面積	1.67m ²
	車軸間距離	2.00m			
	車輪幅	1.54m			
重 量	最大離陸重量	250.0kg	重	自重重心位置	79cm
	自重	133.0kg	心	(基準線; 前輪の車軸より後方へ)	
	ポット又はそりの重量	— kg	飛 行 性 能	失速速度	38km/h
	非常用パラシュートの重量	— kg		最大水平速度	— km/h
	非常用ポットの重量	— kg		最大上昇率	5.0m/s
	最大搭載量	117.0kg	滑空比	13 : 1	
	最大パイロット数	1名	離陸滑走距離	28m	
	最大パイロット重量	102.0kg	着陸滑走距離	75m	
	最小パイロット数	1名	(最大離陸重量における値)		
	最小パイロット重量	50.0kg	翼面荷重	9.64kg/m ²	
最大燃料重量	19%	15.0kg			

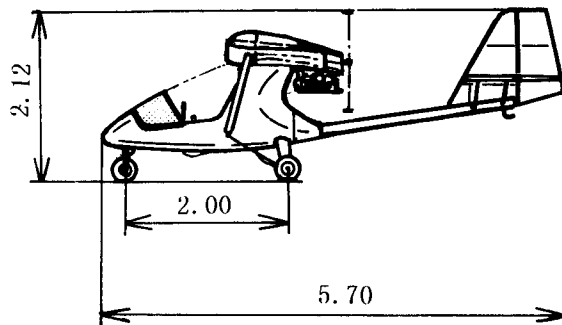
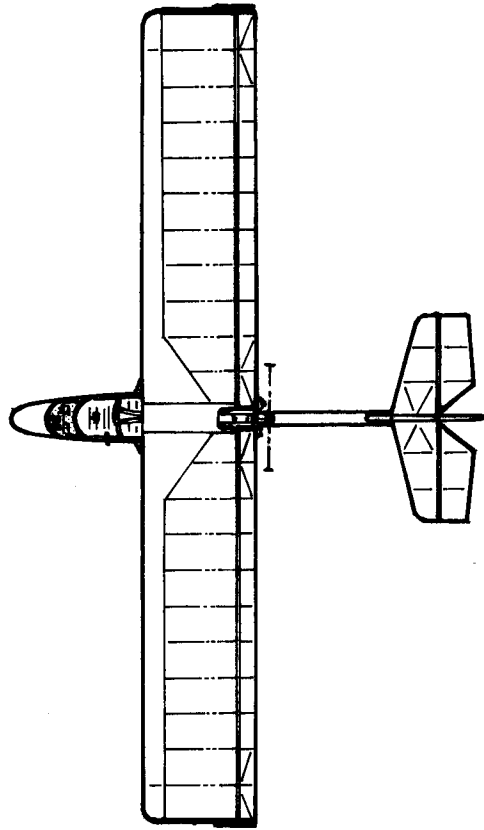
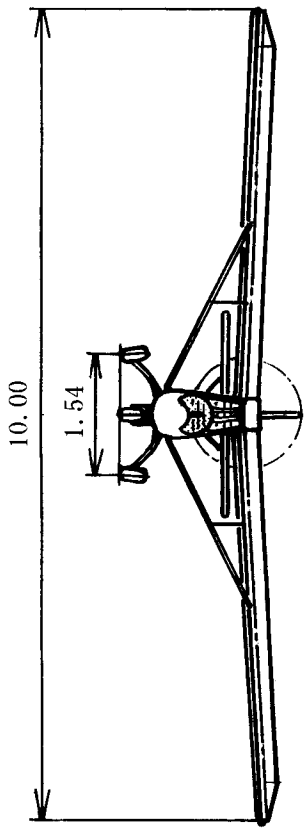
装備品 (基本仕様)

品名	製造者	形式 × 個数	備考
エンジン (減速/スタート方式)	Bombardier-Rotax	447 (ギヤ減速/リコイルスタート) × 1	41HP
プロペラ (3枚ブレード)	Ivoprop	[直径 × ピッチ] 54" × 可変 × 1	
ブレーキ	ARV	ドラムブレーキ式 × 1 set	
速度計	TKK	TKK式 JB-14型 × 1	
高度計	TKK	TKK式 JA-76M型 × 1	
エンジン回転計	Westach	Westach式 3CT8A型 × 1	
エンジン排気温度計	Westach	Westach式 EGT-2"型 × 1	
スロット計	Westach	Westach式 ホットパイプ 2 1/4" × 1	
燃料計	—	VDO式 52mm × 1	



操縦席写真 (基本仕様)

三面図



装着オプシヨン部品

No.	品名	製造者	型式×個数	備考	取り付け部品重量	取り外し部品重量	写真No.
1	ブローラ(3枚プレート)	Ultraprop	[直径×ピッチ] 52"×16" ×1		3.1kg	2.8kg	—
2							
3							
4							
5							
6							
7							
8							
9							
10							
11							
12							
13							
14							
15							

備考：オプシヨン部品等装着に伴なう自重の増加は、最大離陸重量の5%（12.5kg）までとする。