

## 超軽量動力機型式仕様書

型式名	ホームビルト三河式 HA-400 II - R503L型				
型式番号	JA96-RD I -001	発行年月日	1996年 4月25日	改定年月日	-
種類	舵面操縦型・3舵式・複座・陸上型・非密閉式			クラス区分	クラス I
製造者名	エイアールブイ株式会社				
製造者住所	〒441-13 愛知県新城市字内井道南 23-11				



正面写真（基本仕様）



側面写真（基本仕様）

諸元 (基本仕様)

寸 度	全幅	9.60m	面 積	主翼面積	14.70m <sup>2</sup>
	全長	5.70m		水平尾翼面積	2.12m <sup>2</sup>
重 量	全高	2.50m	積	垂直尾翼面積	1.34m <sup>2</sup>
	車軸間距離	1.72m			
	車輪幅	1.70m			
	最大離陸重量	320.0kg	重	自重重心位置	47cm
	自重	165.5kg	心	(基準線; 主翼の先端より後方へ)	
	フート又はそりの重量	— kg	飛 行 性 能	失速速度	53km/h
	非常用パラシュートの重量	— kg		最大水平速度	— km/h
	非常用フートの重量	— kg		最大上昇率	2.2m/s
	最大搭載量	154.5kg		滑空比	5 : 1
	最大ハロット数	2名		離陸滑走距離	68m
最大ハロット重量	139.5kg		着陸滑走距離	65m	
最小ハロット数	1名		(最大離陸重量における値)		
最小ハロット重量	50.0kg		翼面荷重	11.26kg/m <sup>2</sup>	
最大燃料重量	19 <sup>リットル</sup> 15.0kg				

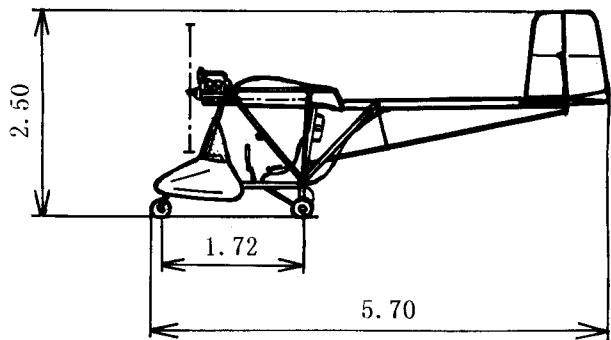
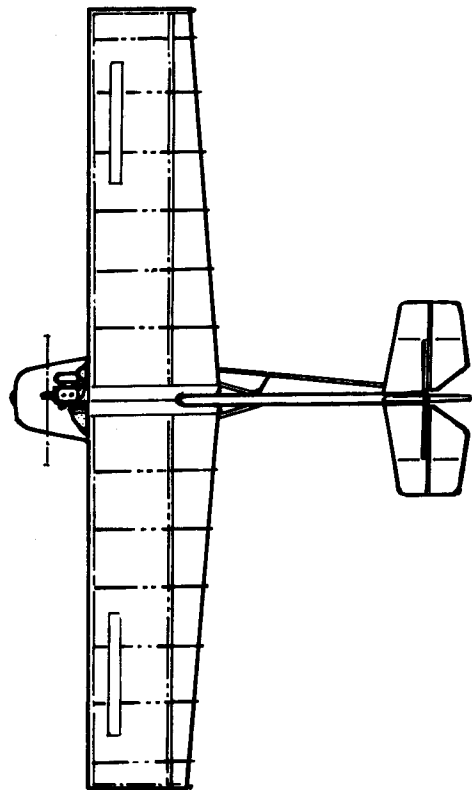
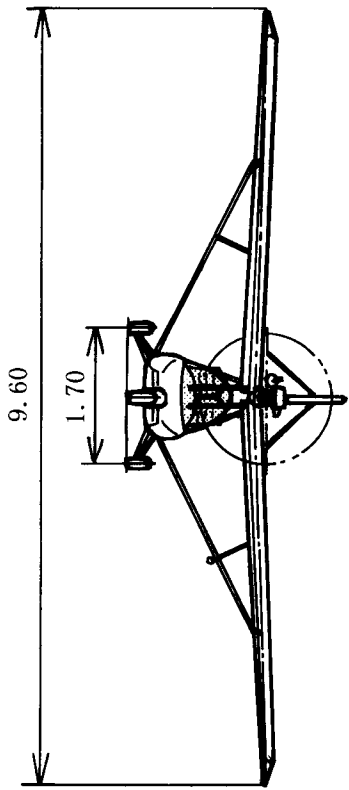
装備品 (基本仕様)

品名	製造者	形式×個数	備考
エンジン (減速/スタート方式)	Bombardier-Rotax	503 (ギヤ減速/リコイルスタート)	×1 48HP
プロペラ (2枚ブレード)	Tennessee Propellers INC.	[直径×ピッチ] 62"×40"	×1
速度計	TKK	TKK式 JB-14型	×1
高度計	TKK	TKK式 JA-76M型	×1
エンジン回転計	Westach	Westach式 2CT8A型	×1
エンジン温度計	Westach	Westach式 C213型	×1



操縦席写真 (基本仕様)

三面图



### 装着オプション部品

No.	品名	製造者	型式×個数	備考	取り付け部品重量	取り外し部品重量	写真No.
1	ブローラ(3枚ブレード)	Ivopro	[直径×ピッチ] 62"×可変 ×1		3.0kg	3.0kg	—
2							
3							
4							
5							
6							
7							
8							
9							
10							
11							
12							
13							
14							
15							

備考：オプション部品等装着に伴なう自重の増加は、最大離陸重量の5%（16.0kg）までとする。