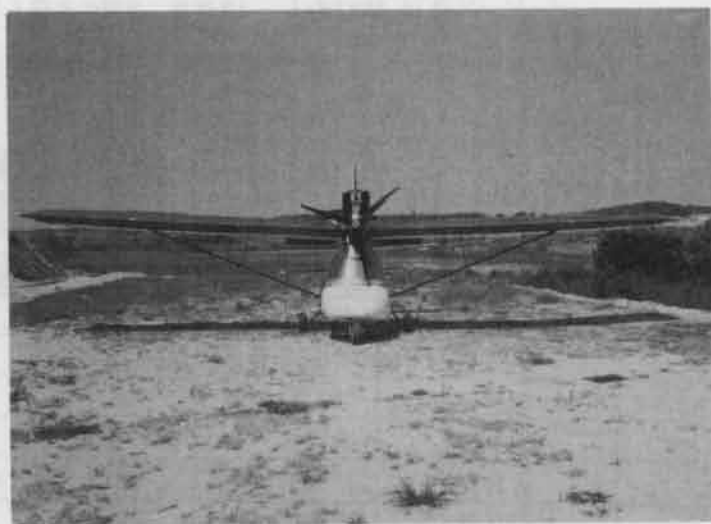


超軽量動力機型式仕様書

型式名	ホームビルト三河式 HA-400Ⅱ-R582L型				
型式番号	JA96-RDⅠ-003	発行年月日	1996年11月27日	改定年月日	-
種類	舵面操縦型・3舵式・複座・陸上型・非密閉式			クラス区分	クラスⅠ
製造者名	エイアールブイ株式会社				
製造者住所	〒441-13 愛知県新城市宇内井道南 23-11				



正面写真 (基本仕様)



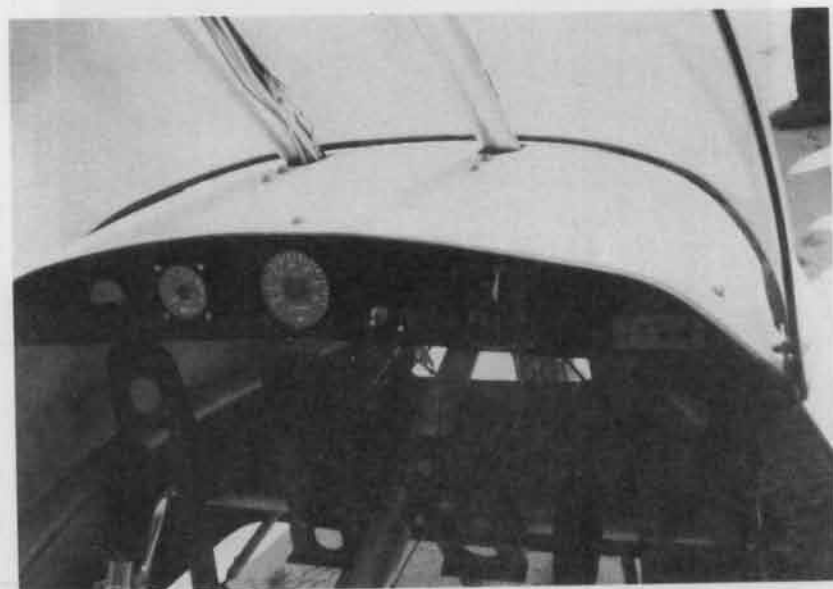
側面写真 (基本仕様)

諸元 (基本仕様)

寸 度	全幅	9.60m	面 積	主翼面積	14.70m ²
	全長	5.70m		水平尾翼面積	2.12m ²
	全高	2.80m		垂直尾翼面積	1.34m ²
	車軸間距離	1.72m			
	車輪幅	1.60m			
重 量	最大離陸重量	345.0kg	重	自重重心位置	49cm
	自重	174.8kg	心	(基準線：主翼の先端より後方へ)	
	フート又はそりの重量	— kg	飛 行 性 能	失速速度	55km/h
	非常用パラシュートの重量	— kg		水平最大速度	130km/h
	非常用フートの重量	— kg		最大上昇率	2.5m/s
	最大搭載量	170.2kg		滑空比	6.7 : 1
	最大パイロット数	2名		離陸滑走距離 (非舗装滑走路)	76m
	最大パイロット重量	156.5kg		着陸滑走距離 (非舗装滑走路)	80m
	最小パイロット数	1名		(最大離陸重量における値)	
	最小パイロット重量	50kg		翼面荷重	11.89kg/m ²
最大燃料重量	19% 13.7kg				

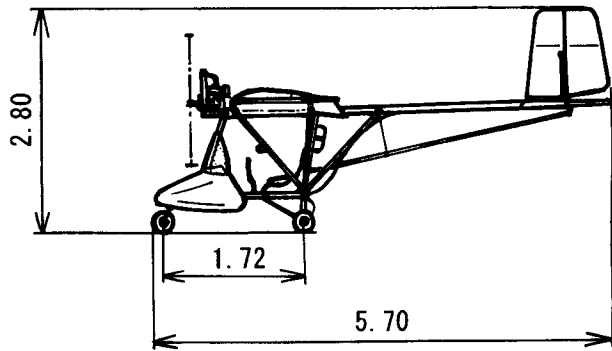
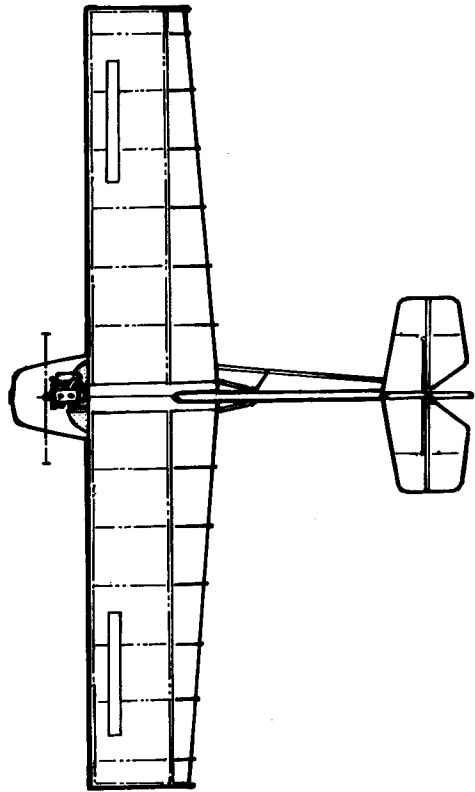
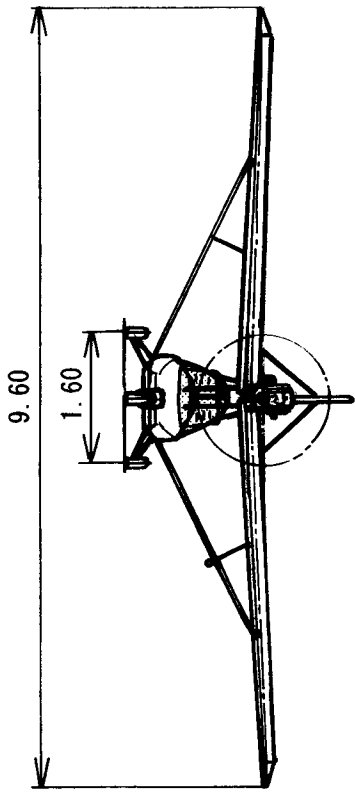
装備品 (基本仕様)

品名	製造者	形式×個数	備考
エンジン (減速/スタート方式)	Bombardier-Rotax	582(ギヤ減速/リコイルスタート) ×1	64HP
プロペラ (3枚ブレード)	Ivoprop	[直径×ピッチ] 64"×可変 ×1	
ブレーキ	ARV	ドラムブレーキ式 ×1set	
速度計	TKK	TKK式 JB14型 ×1	
高度計	TKK	TKK式 JA76M型 ×1	
エンジン回転計	Rotax/Aviasport	Rotax/Aviasport式 966-404型 ×1	
エンジン温度計	Westach	Westach式 C213型 ×1	



操縦席写真(基本仕様)

三面図



装着オプション部品

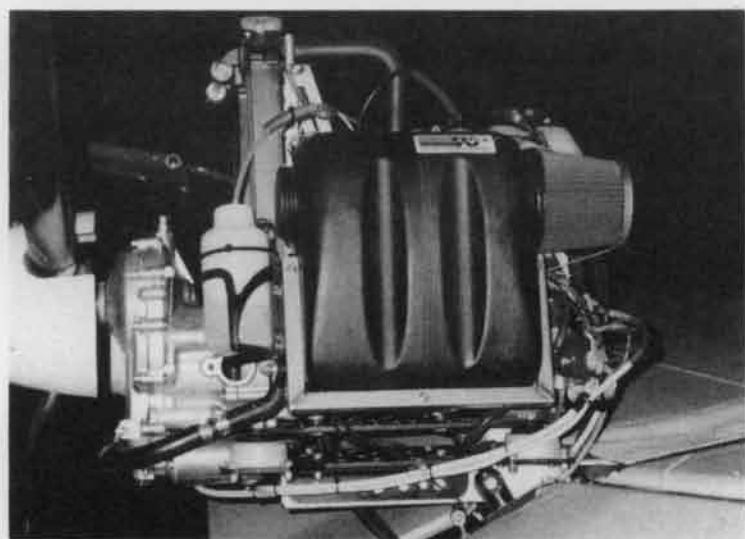
No.	品名	製造者	型式×個数	備考	取り付け部品重量	取り外し部品重量	写真No.
1	エンジン (減速/スタート方式)	Bombardier-Rotax	532(ギヤ減速/リコイルスタート) ×1	63 HP	27.4kg	27.4kg	1
2	エンジン (減速/スタート方式)	Bombardier-Rotax	618(ギヤ減速/電動スタート) ×1	73.8 HP	49.6kg	37.0kg	2
3	木製プロペラ	Tennessee Propellers INC.	[直径×ピッチ] 64 "×42 " ×1		3.0kg	3.0kg	3
4							
5							
6							
7							
8							
9							
10							
11							
12							
13							
14							
15							

備考：オプション部品等装着に伴なう自重の増加は、最大離陸重量の5% (17.2kg) までとする。

装着オプション部品写真



No. 1



No. 2



No. 3