

超軽量動力機型式仕様書

型式名	S&K式 シルバーフォックス I-R 5 3 2L型				
型式番号	JA96-RD I -004	発行年月日	1997年 2月14日	改定年月日	-
種類	舵面操縦型・3舵式・複座・陸上型・非密閉式			クラス区分	クラス I
製造者名	狐崎 貞 琅				
製造者住所	〒014-03 秋田県仙北郡角館町岩瀬字勝楽98				



正面写真 (基本仕様)



側面写真 (基本仕様)

諸元 (基本仕様)

寸 度	全幅	9.10m	面 積	主翼面積	15.00m ²
	全長	6.34m		水平尾翼面積	2.60m ²
	全高	2.10m		垂直尾翼面積	1.10m ²
	車軸間距離	3.95m			
	車輪幅	1.60m			
重 量	最大離陸重量	364.5kg	重	自重重心位置	103cm
	自重	178.0kg	心	(基準線：主翼の先端より後方へ)	
	フート又はそりの重量	— kg	飛 行 性 能	失速速度	62km/h
	非常用パラシュートの重量	— kg		水平最大速度	112km/h
	非常用フートの重量	— kg		最大上昇率	3.5m/s
	最大搭載量	186.5kg		滑空比	7.2 : 1
	最大パイロット数	2名		離陸滑走距離 (舗装滑走路)	72m
	最大パイロット重量	172.8kg		着陸滑走距離 (舗装滑走路)	75m
	最小パイロット数	1名		(最大離陸重量における値)	
	最小パイロット重量	55.0kg		翼面荷重	11.87kg/m ²
最大燃料重量	19% 13.7kg				

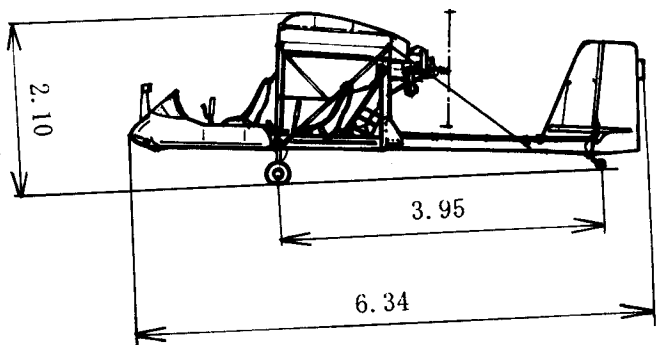
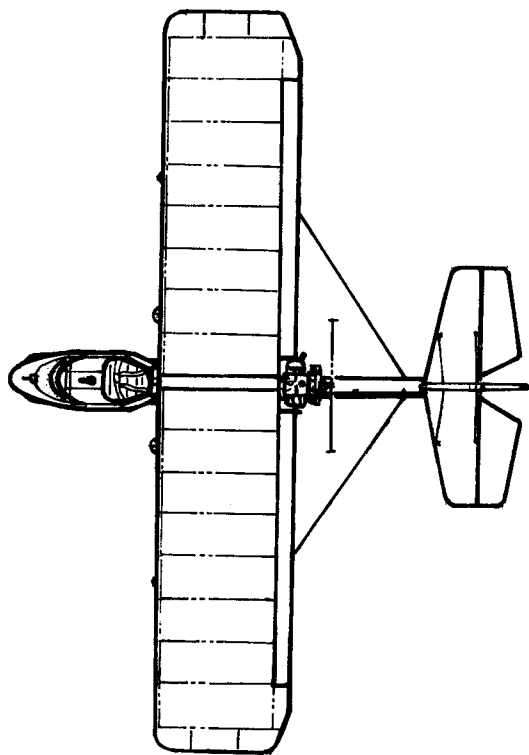
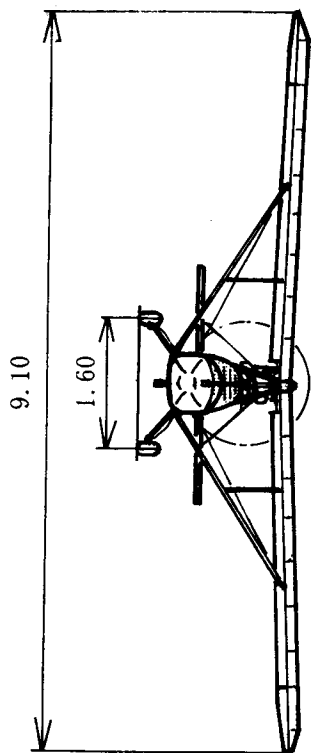
装備品 (基本仕様)

品名	製造者	形式×個数	備考
エンジン (減速/スタート方式)	Bombardier-Rotax	532(キヤ-減速/リコイルスタート) ×1	63 HP
プロペラ (3枚ブレード)	Ivoprop	[直径×ピッチ] 62" ×可変 ×1	
ブレーキ	テックマン	ドラムブレーキ式 ×1set	
速度計	TKK	TKK式 JB14K型 ×1	
高度計	TKK	TKK式 JA76MK型 ×1	
エンジン回転計	Westach	Westach式 Y3CT7A-2型 ×1	
エンジン温度計	Westach	Westach式 2A9-1型 ×1	



操縦席写真(基本仕様)

三面图



装着オプション部品

No.	品名	製造者	型式×個数	備考	取り付け部品重量	取り外し部品重量	写真 No.
1	木製プロペラ	Tennessee Propellers	[直径×ピッチ] 60"×42" ×1		3.0kg	3.0kg	1
2	エンジン(減速/スタート方式)	Bombardier-Rotax	582(ギヤ減速/リコ/ルスタート) ×1	64IP	27.4kg	27.4kg	2
3							
4							
5							
6							
7							
8							
9							
10							
11							
12							
13							
14							

備考：オプション部品等装着に伴う自重の増加は、最大離陸重量の5%（18.2kg）までとする。

装着オプション部品写真



No. 1



No. 2