

超軽量動力機型式仕様書

型式名	マックスエフー式 ドリフター XP-R532L型				
型式番号	JA96-RD I -008	認定年月日	1997年 3月26日	改定年月日	-
種類	舵面操縦型・3舵式・複座・陸上型・非密閉式			クラス区分	クラス I
製造者名	Maxair Aircraft Corp.				
製造者住所	3855 Highway 27N, Lake Wales, Florida 33853, U. S. A				



正面写真 (基本仕様)



側面写真 (基本仕様)

諸元 (基本仕様)

寸 度	全幅	9.05m	面 積	主翼面積	14.00m ²
	全長	5.76m		水平尾翼面積	2.60m ²
	全高	2.76m		垂直尾翼面積	1.10m ²
	車軸間距離	3.90m			
	車輪幅	1.64m			
重 量	最大離陸重量	375.0kg	重	自重重心位置	87cm
	自重	178.5kg	心	(基準線; 主翼の先端より後方へ)	
	70-ト又はその重量	— kg	飛	失速速度	64km/h
	非常用パラシュートの重量	— kg	行	最大水平速度	114km/h
	非常用70-トの重量	— kg	性	最大上昇率	4.0m/s
	最大搭載量	196.5kg	能	滑空比	8 : 1
	最大パイロット数	2名		離陸滑走距離 (舗装滑走路)	72m
	最大パイロット重量	182.8kg		着陸滑走距離 (舗装滑走路)	75m
	最小パイロット数	1名		(最大離陸重量における値)	
	最小パイロット重量	71.0kg		翼面荷重	12.75kg/m ²
最大燃料重量	197kg				

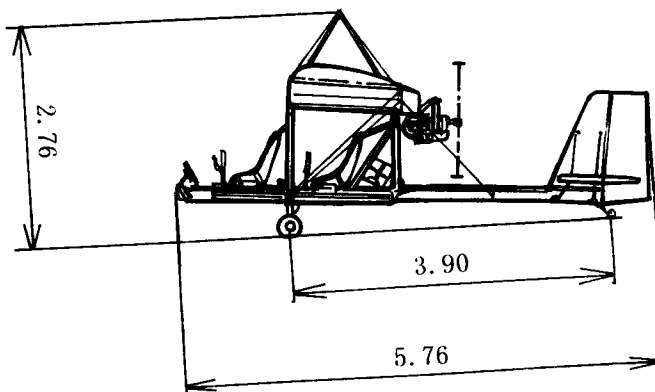
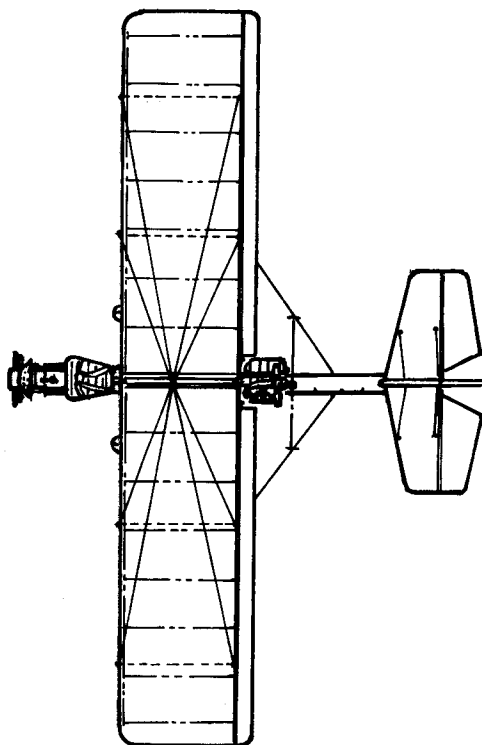
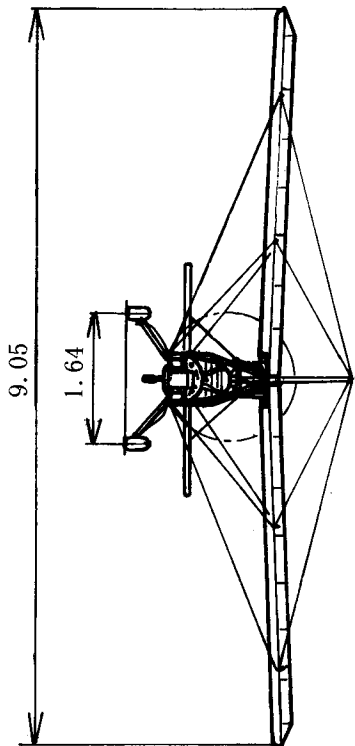
装備品 (基本仕様)

品名	製造者	形式 × 個数	備考
エンジン (減速/スタート方式)	Bombardier-Rotax	532 (キヤ減速/リコイルスタート) × 1	63 HP
プロペラ (2枚ブレード)	—	[直径 × ピッチ] 60" × 40" × 1	
ブレーキ	テックマン	ドラムブレーキ式 × 1 set	
速度計	T K K	TKK式 JB-14K型 × 1	
高度計	T K K	TKK式 JA-76MK型 × 1	
エンジン回転計	Westach	Westach式 Y3CT7A-2型 × 1	
エンジン温度計	Westach	Westach式 2A9-1型 × 1	
エンジン水温計	APS Supply	APS式 × 1	
エンジンワーマーター	Hobbs	Hobbs式 15002-03型 × 1	



操縦席写真 (基本仕様)

三面图



装着オプシヨン部品

No.	品名	製造者	型式×個数	備考	取り付け部品重量	取り外し部品重量	写真No.
1	カウリング	S & K	S & K式 I型 ×1		15.0kg	0.0kg	1
2							
3							
4							
5							
6							
7							
8							
9							
10							
11							
12							
13							
14							
15							

備考：オプシヨン部品等装着に伴なう自重の増加は、最大離陸重量の5%（18.7kg）までとする。

装着オプション部品写真



No. 1