

超軽量動力機型式仕様書

型式名	滝本式 MT II-R447L型				
型式番号	JA97-RD I -001	発行年月日	1997年 7月11日	改定年月日	-
種類	舵面操縦型・3舵式・単座・陸上型・非密閉式			クラス区分	クラス I
製造者名	滝本 政弘				
製造者住所	〒302 茨城県取手市戸頭3-26-18				



正面写真 (基本仕様)



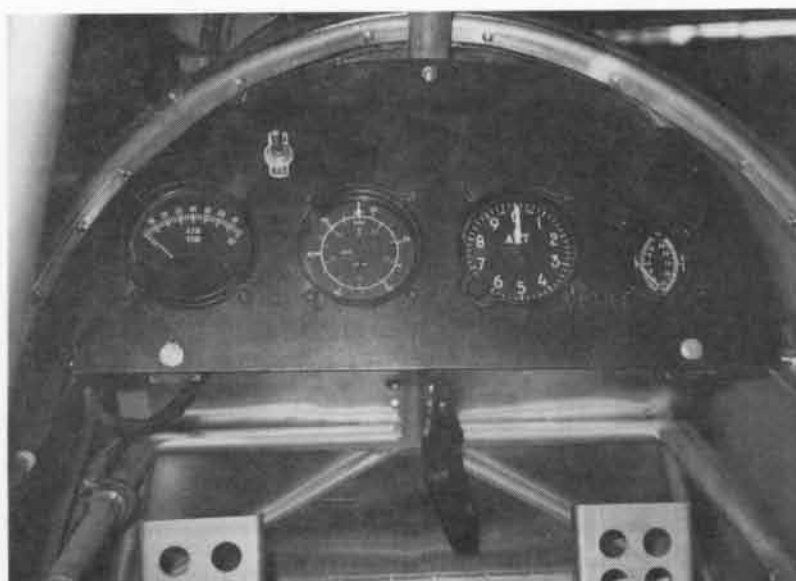
側面写真 (基本仕様)

諸元 (基本仕様)

寸 度	全幅	9.32m	面 積	主翼面積	15.04m ²
	全長	5.95m		水平尾翼面積	2.24m ²
重 量	全高	2.00m	重 心	垂直尾翼面積	1.08m ²
	車軸間距離	4.35m		自重重心位置	55cm
量	車輪幅	1.53m	飛 行 性 能	(基準線; 主翼の先端より後方へ)	
	最大離陸重量	250.0kg		失速速度	40km/h
重 量	自重	149.0kg	翼 面 荷 重	最大水平速度	87km/h
	70-ト又はそりの重量	- kg		最大上昇率	4.3m/s
	非常用パラシュートの重量	- kg		滑空比	6.2: 1
	非常用70-トの重量	- kg		離陸滑走距離 (非舗装滑走路)	58m
	最大搭載量	101.0kg		着陸滑走距離 (非舗装滑走路)	92m
	最大パラソット数	1名		(最大離陸重量における値)	
	最大パラソット重量	87.3kg			
	最小パラソット数	1名			
	最小パラソット重量	- kg			
	最大燃料重量	19.7kg			

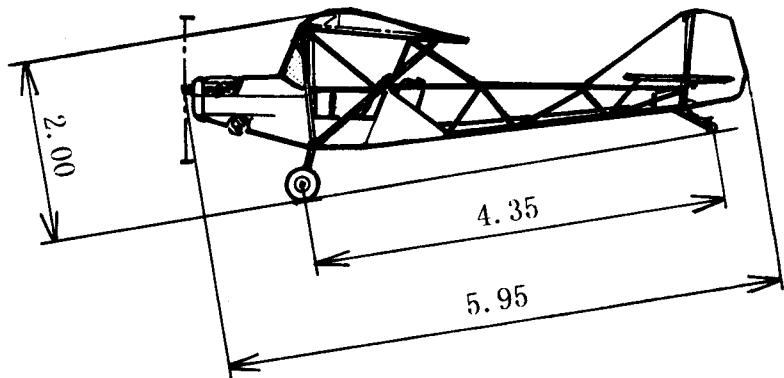
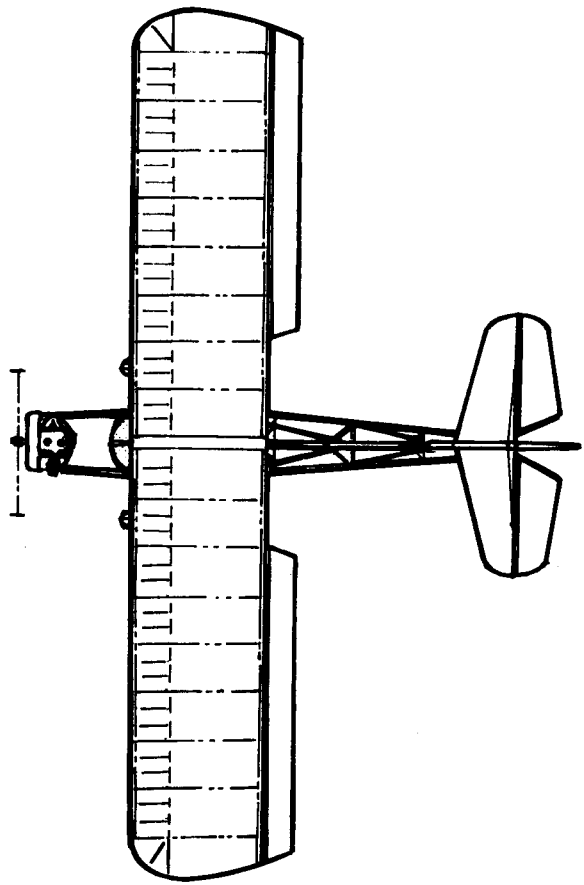
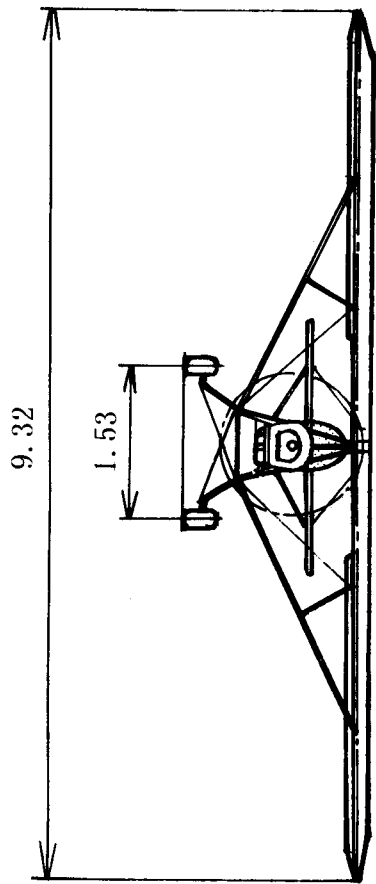
装備品 (基本仕様)

品名	製造者	形式×個数	備考
エンジン (減速/スタート方式)	Bombardier-Rotax	447 (ギヤ減速/リコイルスタート) × 1	41HP
プロペラ (2枚ブレード)	-	[直径×ピッチ] 60"×30" × 1	
速度計	T K K	TKK式 JB-14型 × 1	
高度計	United Instruments	United Instruments式 10K型 × 1	
エンジン回転計	Westach	Westach式 × 1	
エンジン温度計	Westach	Westach式 × 1	



操縦席写真 (基本仕様)

三面図



[縮尺1/80]