

## 超軽量動力機型式仕様書

型式名	ファントム式 ファントム I-R503L型				
型式番号	JA97-RD I-002	認定年月日	1997年 7月31日	改定年月日	-
種類	舵面操縦型・3舵式・単座・陸上型・非密閉式			クラス区分	クラス I
製造者名	Phantom MFG. Corp.				
製造者住所	P. O. Box 145, Southern Pines, N. C. 28387, USA				



正面写真 (基本仕様)



側面写真 (基本仕様)

諸元 (基本仕様)

寸 度	全幅	8.56m	面 積	主翼面積	13.10m <sup>2</sup>
	全長	5.37m		水平尾翼面積	2.08m <sup>2</sup>
重 量	全高	2.42m	重 心	垂直尾翼面積	1.60m <sup>2</sup>
	車軸間距離	1.47m		自重重心位置	43cm
量	車輪幅	1.13m	飛 行 性 能	(基準線; 主翼の先端より後方へ)	
	最大離陸重量	257.0kg		失速速度	48km/h
重 量	自重	153.0kg	翼 面 荷 重	最大水平速度	106km/h
	70t又はそりの重量	— kg		最大上昇率	2.5m/s
量	非常用パラシュートの重量	— kg	滑 空 比	滑空比	7.0 : 1
	非常用70tの重量	— kg		離陸滑走距離 (非舗装滑走路)	50m
量	最大搭載量	104.0kg	着 陸 滑 走 距 離	着陸滑走距離 (非舗装滑走路)	64m
	最大パラロット数	1名		(最大離陸重量における値)	
重 量	最大パラロット重量	90.3kg	翼 面 積	翼面積	11.67kg/m <sup>2</sup>
	最小パラロット数	1名			
量	最小パラロット重量	35.0kg			
	最大燃料重量	19ℓ 13.7kg			

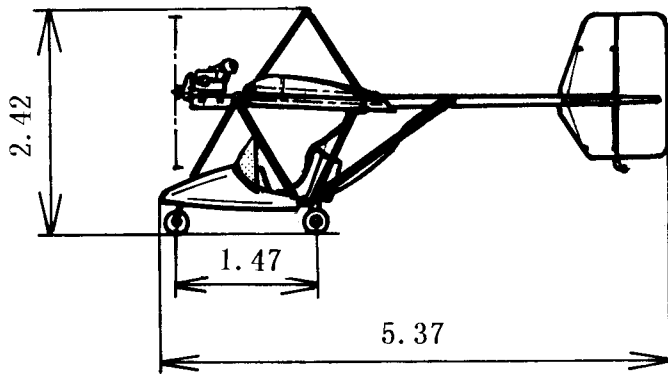
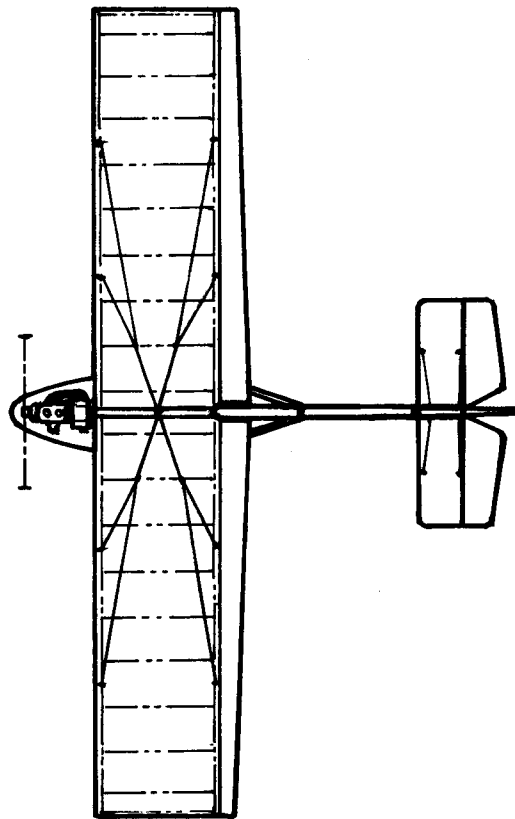
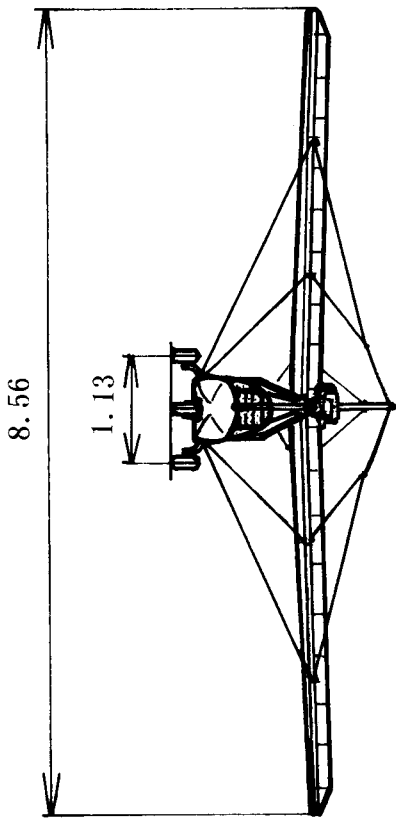
装備品 (基本仕様)

品名	製造者	形式×個数	備考
エンジン (減速/スタート方式)	Bombardier-Rotax	503 (ギヤ減速/リコイルスタート) ×1	48 HP
プロペラ (2枚ブレード)	(Tennessee Propeller, Inc.)	[直径×ピッチ] 66"×(34") ×1	
ブレーキ	—	ディスクブレーキ式 ×1set	
速度計	United Instruments	United Instruments式 8000型 ×1	
高度計	T K K	TKK式 JA-76M型 ×1	
方向計	Compass Magnetic Mounted	Compass Magnetic Mounted 式 AQU3/A型 ×1	
エンジン回転計	Westberg	Westberg Westach式 0~80型	
エンジン温度計	Westberg	Westberg Westach式 2C1型 ×1	



操縦席写真 (基本仕様)

三面図



[縮尺1/80]