

超軽量動力機型式仕様書

型式名	ソレル式 SNS9ハイパ [®] -ライト-R582L型				
型式番号	JA97-RD II-010	発行年月日	1998年 4月10日	改定年月日	-
種類	舵面操縦型・3舵式・複座・陸上型・密閉式			クラス区分	クラス II
製造者名	Sorrell Aircraft Company, Ltd.				
製造者住所	16525 Tilley Road South, Tenino, Washington 98589, U. S. A.				



正面写真 (基本仕様)



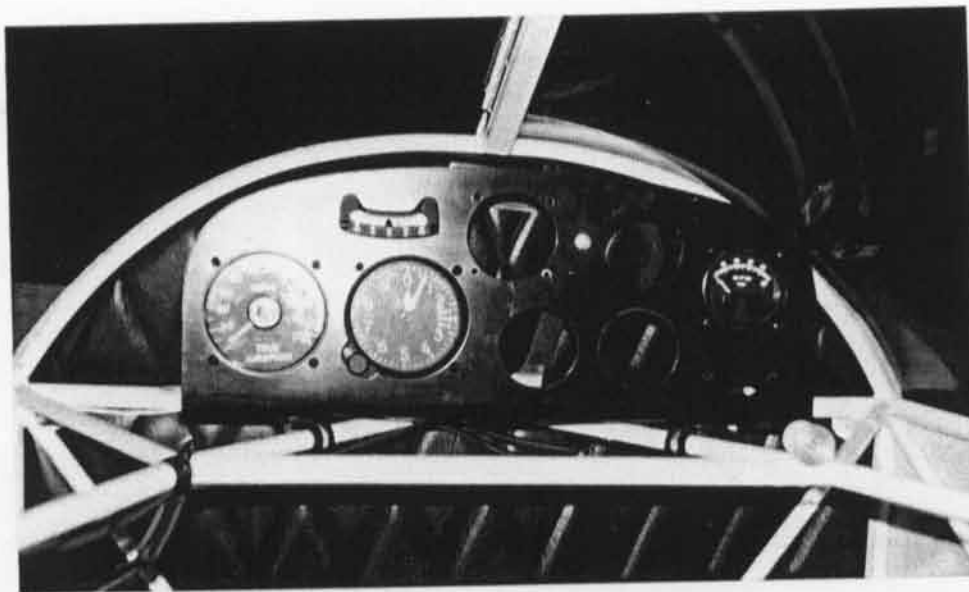
側面写真 (基本仕様)

諸元 (基本仕様)

寸 度	全幅	7.08m	面 積	主翼面積	13.73m ²
	全長	5.57m		水平尾翼面積	1.82m ²
	全高	1.60m		垂直尾翼面積	1.12m ²
	車軸間距離	3.68m			
	車輪幅	1.90m			
重 量	最大離陸重量	368.0kg	重 心	自重重心位置	21cm
	自重	184.5kg		(基準線:下翼の前縁より後方へ)	
	フット又はそりの重量	— kg	飛 行 性 能	失速速度	63km/h
	非常用パラシュートの重量	— kg		最大水平速度	160km/h
	非常用フットの重量	— kg		最大上昇率	5.0m/s
	最大搭載量	183.5kg		滑空比	11.0:1
	最大パイロット数	2名		離陸滑走距離 (非舗装滑走路)	95m
	最大パイロット重量	169.8kg		着陸滑走距離 (非舗装滑走路)	100m
	最小パイロット数	1名		(最大離陸重量における値)	
	最小パイロット重量	— kg			
最大燃料重量	19% 13.7kg				

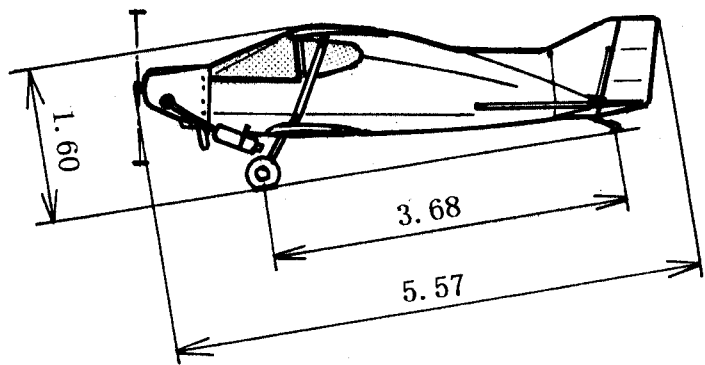
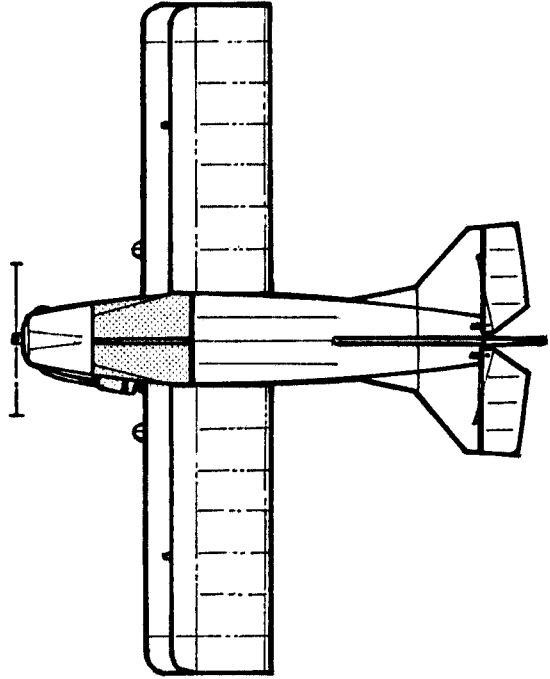
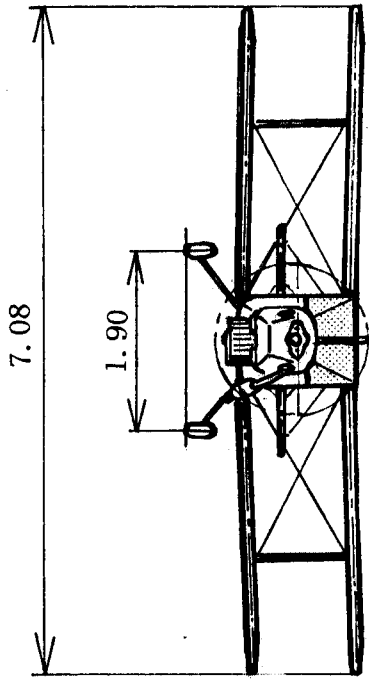
装備品 (基本仕様)

品名	製造者	型式×個数	備考
エンジン (減速/スタート方式)	Bombardier-Rotax	582 (キヤ減速/電動スタート方式)	×1 64HP
プロペラ (2枚ブレド)	Ritz Propeller Co.	[直径×ピッチ] 68"×38"	×1
ブレーキ	C.P.S	ディスクブレーキ式	1Set
速度計	C.P.S	C.P.S式 6120型	×1
高度計	C.P.S	C.P.S式 4407型	×1
スリップ計	C.P.S	C.P.S式 4903型	×1
エンジン回転計	Westberg	Westberg Westach式 2CT8A-2/6型	×1



操縦席写真 (基本仕様)

三面図



[縮尺1/80]