

超軽量動力機型式仕様書

型式名	パードマン式 フヌクプラス-R582LS型				
型式番号	JA97-RD II-011	発行年月日	1998年 5月22日	改定年月日	—
種類	舵面操縦型・3舵式・複座・水上型・密閉式			クラス区分	クラス II
製造者名	Aircraft Sales And Parts				
製造者住所	905 Kal Lake Rd., Vernon, BC V1T6V4, Canada				



正面写真 (基本仕様)



側面写真 (基本仕様)

諸元 (基本仕様)

寸 度	全幅	9.76m	面 積	主翼面積	13.77m ²
	全長	5.50m		水平尾翼面積	1.92m ²
	全高	2.24m		垂直尾翼面積	0.90m ²
	70-ト全長	4.24m			
	70-ト間隔	1.54m			
重 量	最大離陸重量	420.5kg	重 心	自重重心位置	70cm
	自重 (70-ト重量を除く)	224.0kg		(基準線: 主翼前縁より後方へ)	
	70-ト重量	28.0kg	飛 行 性 能	失速速度	56km/h
	非常用パラシュートの重量	— kg		最大水平速度	136km/h
	非常用70-トの重量	— kg		最大上昇率	3.0m/s
	最大搭載量	168.5kg		滑空比	8.1: 1
	最大パイロット数	2名		離陸滑走距離 (水上)	120m
	最大パイロット	154.1kg		着陸滑走距離 (水上)	85m
	最小パイロット数	1名			
	最小パイロット	77.0kg			
最大燃料重量	20% 14.4kg				

(最大離陸重量における値)

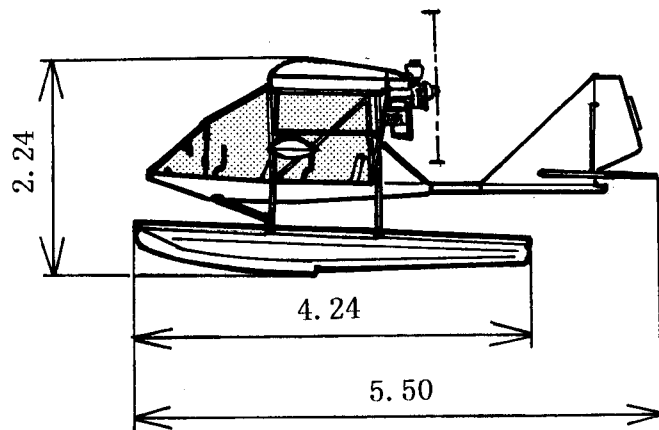
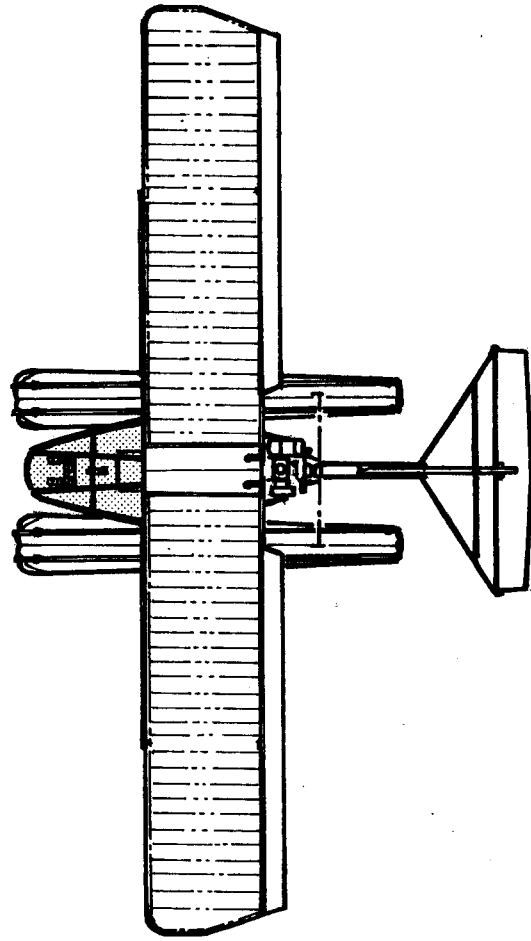
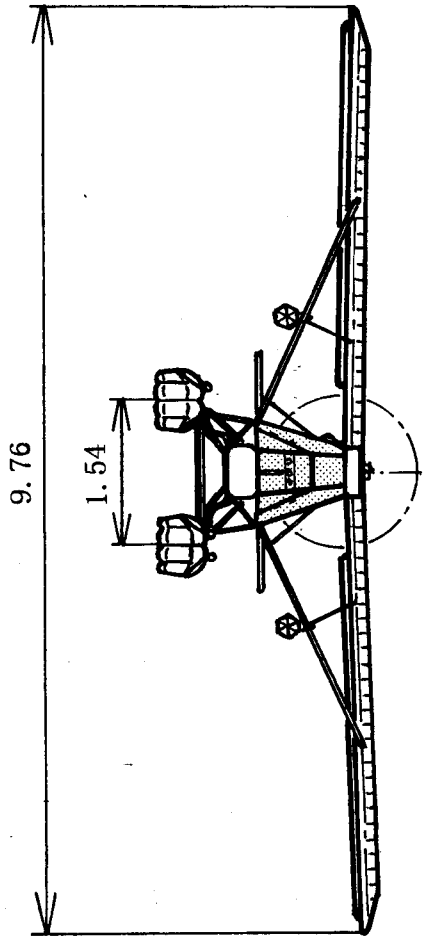
装備品 (基本仕様)

品名	製造者	型式×個数	備考
エンジン (減速/スタート方式)	Bombardier-Rotax	582 (ギヤ減速/リコイルスタート方式) ×1	64 HP
プロペラ (3枚ブレード)	G S C	[直径×ピッチ] 67" × (可変) ×1	
速度計	Instruments & Flight Reserch INC.	Instruments & Flight Reserch INC. 式 IFR-S684型 ×1	
高度計	United Instruments INC.	United Instruments INC. 式 ×1	
昇降計	不明	不明 ×1	
スリップ計	不明	不明 ×1	
方向計	不明	不明 ×1	
エンジン回転計	Westberg	Westberg Westach式 2CT8A-6型 ×1	
エンジン排気温度計	Westberg	Westberg Westach式 2C2E6T型 ×1	
エンジンシリンダー温度計	Westberg	Westberg Westach式 2CI型 ×1	
エンジン水温計	Westberg	Westberg Westach式 ×1	



操縦席写真 (基本仕様)

三面図



[縮尺1/50]