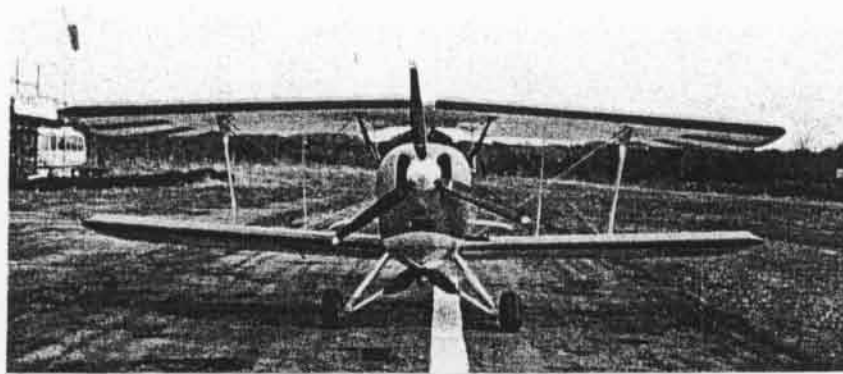


超軽量動力機型式仕様書

型式名	マ-フィ式 NINJA II-R618L型				
型式番号	JA99-RD II-001	発行年月日	1999年 9月 7日	改定年月日	-
種類	舵面操縦型・3舵式・複座・陸上型・非密閉式		クラス区分	クラス II	
製造者名	Murphy Aircraft Mfg. Ltd.				
製造者住所	8155 Aitken Rd., Chilliwack, BC V2R 4H5, Canada				



正面写真 (基本仕様)



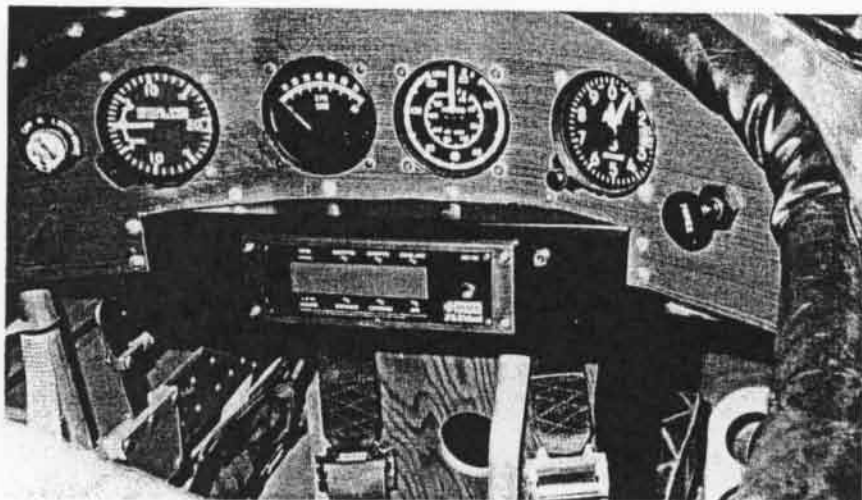
側面写真 (基本仕様)

諸元 (基本仕様)

寸 度	全幅	6.90m	面 積	主翼面積	15.21m ²
	全長	5.79m		水平尾翼面積	1.74m ²
	全高	1.96m		垂直尾翼面積	1.97m ²
	車軸間距離	3.97m			
	車輪幅	1.54m			
重 量	最大離陸重量	385.5kg	重 心	自重重心位置	63cm
	自重	215.0kg		(基準線: 上主翼の中心部の前縁より後方へ)	
	フート又はそりの重量	— kg	飛 行 性 能	失速速度	61km/h
	非常用パラシュートの重量	— kg		最大水平速度	136km/h
	非常用フートの重量	— kg		最大上昇率	4.8m/s
	最大搭載量	170.5kg	滑空比	6.6: 1	
	最大パイロット数	2名	離陸滑走距離 (舗装滑走路)	130m	
	最大パイロット重量	156.1kg	着陸滑走距離 (舗装滑走路)	140m	
	最小パイロット数	1名			
	最小パイロット重量	65.0kg			
最大燃料重量	20% ^注 14.4kg			(最大離陸重量における値)	

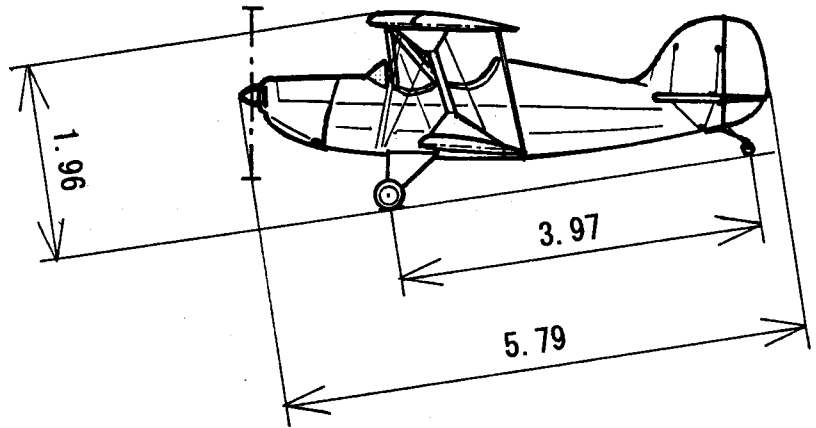
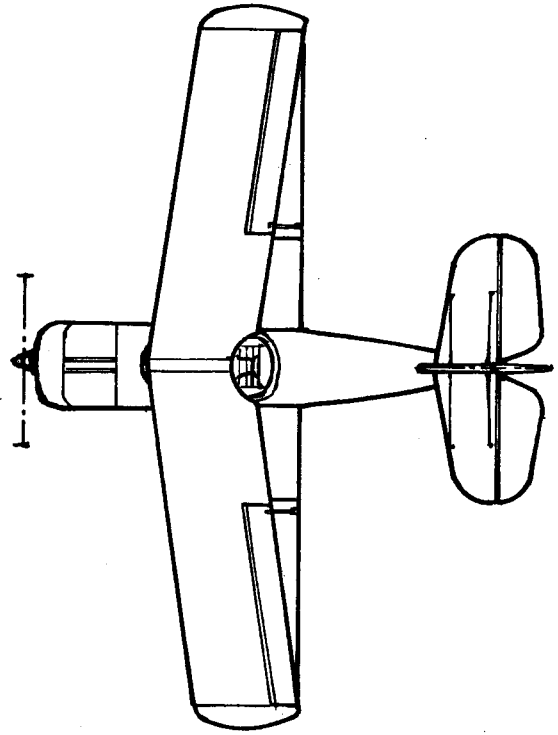
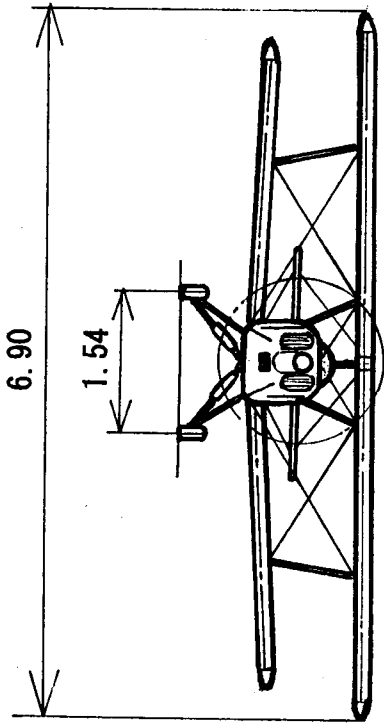
装備品 (基本仕様)

品名	製造者	型式 × 個数	備考
エンジン (減速/スタート方式)	Bombardier-Rotax	618 (キヤ減速/電動スタート方式) × 1	74 HP
プロペラ (3枚ブレド)	Junkers	[直径 × ピッチ] 1700mm × 可変 × 1	
ブレーキ	MATCO mfg.	ディスクブレーキ × 1Set	
速度計	T K K	TKK式 JB-14K型 × 1	
高度計	T K K	TKK式 JA-76MK型 × 1	
昇降計	T K K	TKK式 7000型 × 1	
スリップ計	U S A	USA式 ホール型 × 1	
エンジン回転計	Westberg	Westberg Westach式 2CT8A-2型 × 1	
エンジン温度計	Bombardier-Rotax	Bombardier-Rotax式 Flydat型	



操縦席写真 (基本仕様)

三面図



[縮尺1/80]

オプション装備品

No.	品名	製造者	型式×個数	備考	取り付け部品重量	取り外し部品重量	写真No.
1	エンジン	Bombardier-Rotax	582(ギヤ減速/電動スタート) ×1	64P	35.3kg	48.0kg	-
2							
3							
4							
5							
6							
7							
8							
9							
10							
11							
12							
13							

備考：オプション部品等装着に伴う自重の増加は、最大離陸重量の5%（19.2kg）までとする。