

## 超軽量動力機型式仕様書

型式名	マックスI7-式 トリフター-XP-R503 Vert L型				
型式番号	JA99-RD I-003	発行年月日	1999年 4月20日	改定年月日	-
種類	舵面操縦型・3舵式・複座・陸上型・非密閉式		クラス区分	クラス I	
製造者名	Maxair Aircraft Corp.				
製造者住所	3855 Highway 27N., Lake Wales, FL 33853, U. S. A.				



正面写真 (基本仕様)



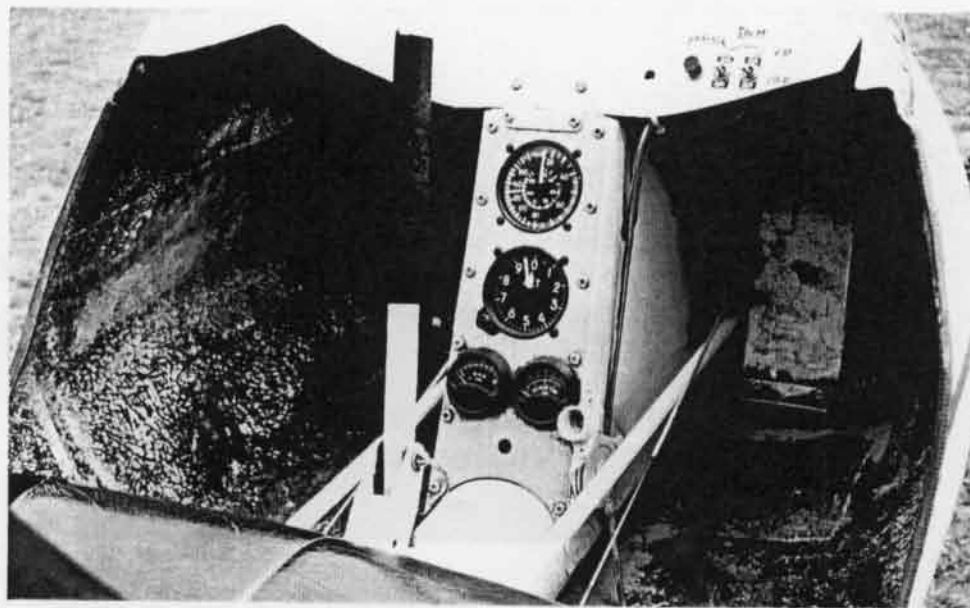
側面写真 (基本仕様)

諸元 (基本仕様)

寸 度	全幅	9.03m	面 積	主翼面積	14.0m <sup>2</sup>
	全長	6.24m		水平尾翼面積	2.6m <sup>2</sup>
	全高	2.76m		垂直尾翼面積	1.1m <sup>2</sup>
	車軸間距離	3.90m			
	車輪幅	1.64m			
重 量	最大離陸重量	392.0kg	重	自重重心位置	92cm
	自重	178.5kg	心	(基準線:主翼の前縁より後方へ)	
	フート又はそりの重量	- kg	飛 行 性 能	失速速度	55km/h
	非常用パラシュートの重量	- kg		最大水平速度	- km/h
	非常用フートの重量	- kg		最大上昇率	3.0m/s
	最大搭載量	213.5kg		滑空比	8.0: 1
	最大パイロット数	2名		離陸滑走距離	75m
	最大パイロット重量	199.8kg		着陸滑走距離	75m
	最小パイロット数	1名			
	最小パイロット重量	70.0kg			
最大燃料重量	19% 13.7kg			(最大離陸重量における値)	

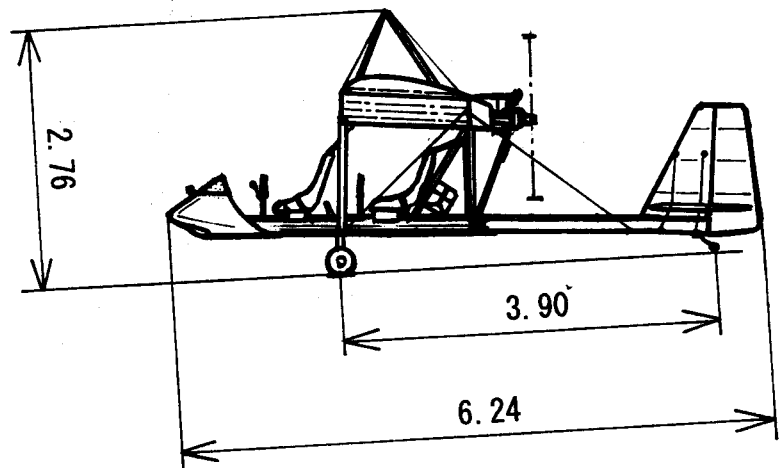
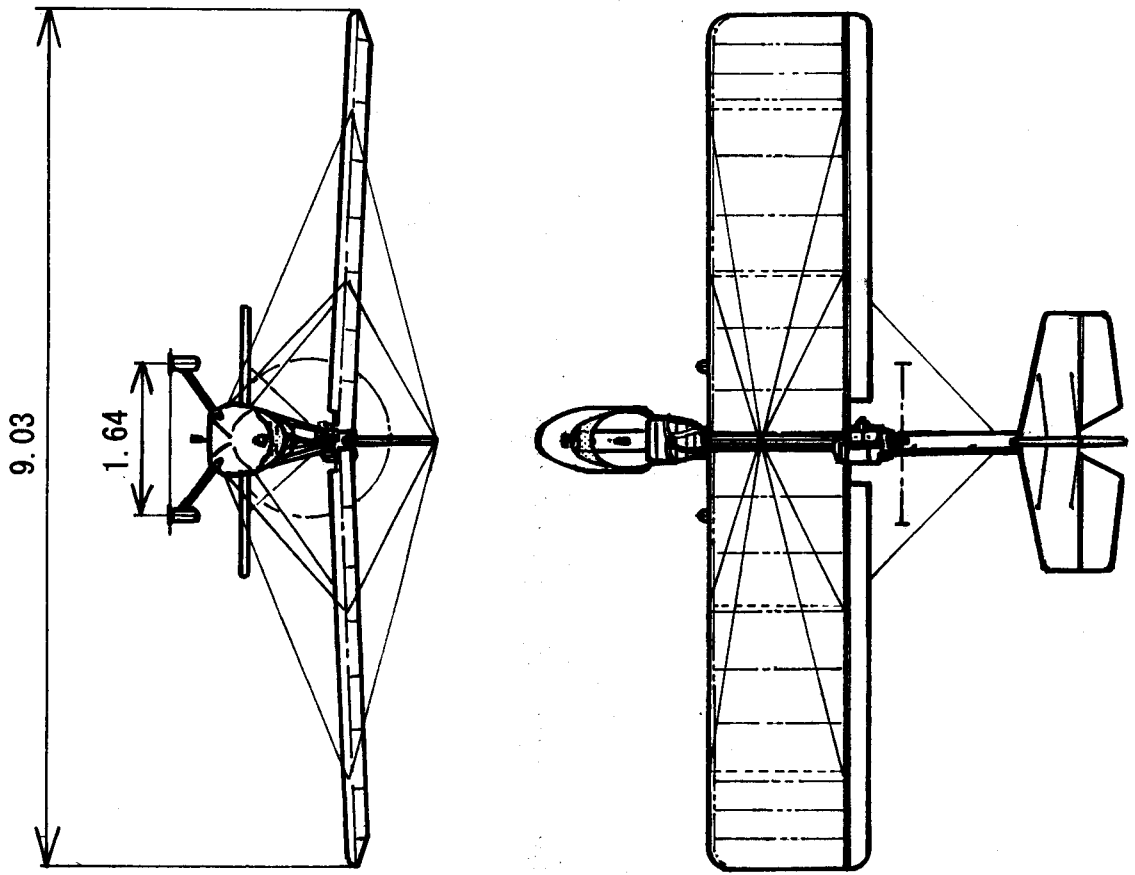
装備品 (基本仕様)

品名	製造者	型式×個数	備考
エンジン (減速/スタート方式)	Bombardier-Rotax	503 (キヤ減速/電動スタート方式) ×1	48HP
プロペラ (2枚ブレード)	Tennessee Propellers Co.	[直径×ピッチ] 66"×32" ×1	
速度計	エカイト	エカイト式 ×1	
高度計	T K K	TKK式 JA-76MK型 ×1	
エンジン回転計	Westberg Westach	Westberg Westach式 ×1	
エンジン温度計	Westberg Westach	Westberg Westach式 ×1	



操縦席写真 (基本仕様)

三面図



[縮尺1/80]