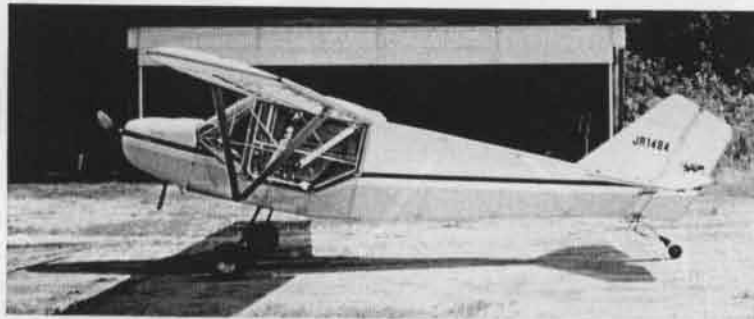


超軽量動力機型式仕様書

型式名	ランス式 S-6ES116-R582L型				
型式番号	JA99-RD II-005	発行年月日	1999年 9月 7日	改定年月日	-
種類	舵面操縦型・3舵式・複座・陸上型・密閉式		クラス区分	クラスII	
製造者名	Rans Co.				
製造者住所	1104E. Highway 40 By-Pass Hays, Kansas 67601, U. S. A.				



正面写真 (基本仕様)



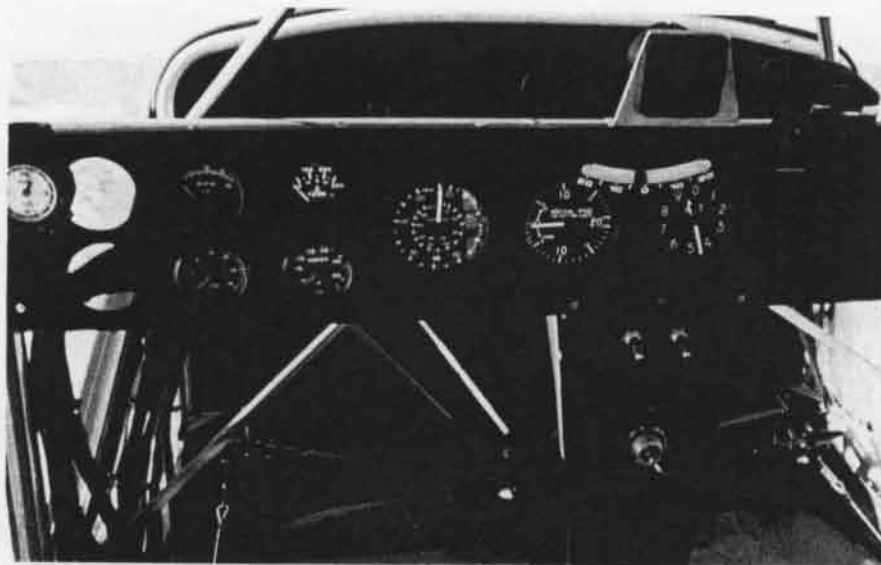
側面写真 (基本仕様)

諸元 (基本仕様)

寸 度	全幅	9.04m	面 積	主翼面積	11.07m ²
	全長	6.36m		水平尾翼面積	2.24m ²
	全高	1.80m		垂直尾翼面積	1.05m ²
	車軸間距離	4.43m			
	車輪幅	1.93m			
重 量	最大離陸重量	387.8kg	重	自重重心位置	4cm
	自重	215.5kg	心	(基準線:主車輪軸より後方へ)	
	フート又はそりの重量	— kg	飛 行 性 能	失速速度 (フリップ 下げ時)	48km/h
	非常用パラシュートの重量	— kg		最大水平速度	154km/h
	非常用フートの重量	— kg		最大上昇率	4.0m/s
	最大搭載量	172.3kg		滑空比	5.0: 1
	最大パイロット数	2名		離陸滑走距離 (非舗装滑走路)	50m
	最大パイロット重量	155.0kg		着陸滑走距離 (非舗装滑走路)	70m
	最小パイロット数	1名			
	最小パイロット重量	36.3kg			
最大燃料重量	24ℓ 17.3kg		(最大離陸重量における値)		

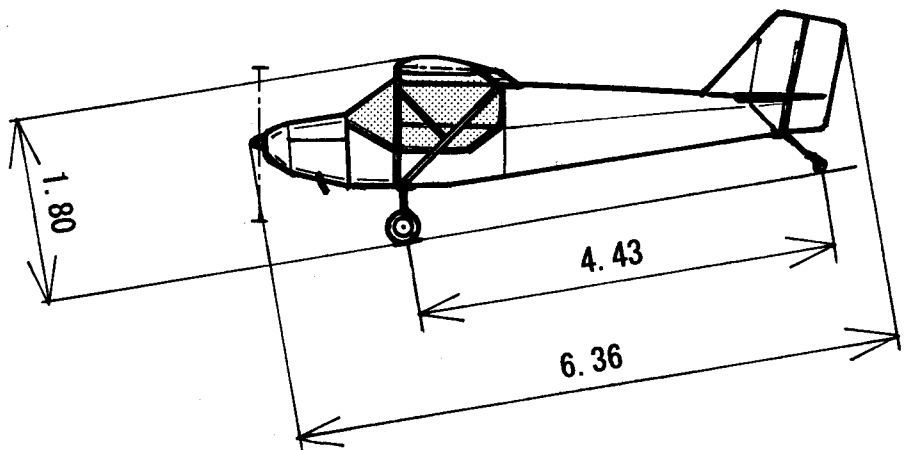
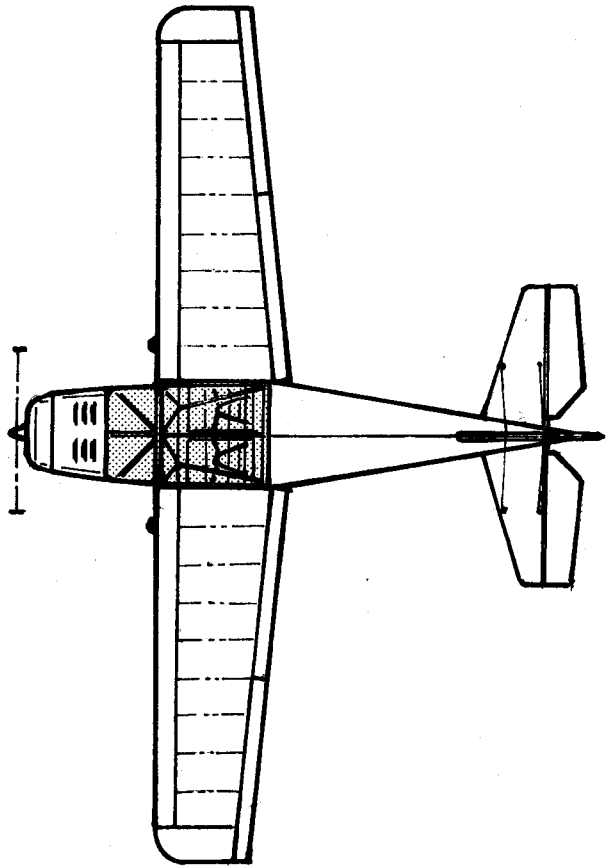
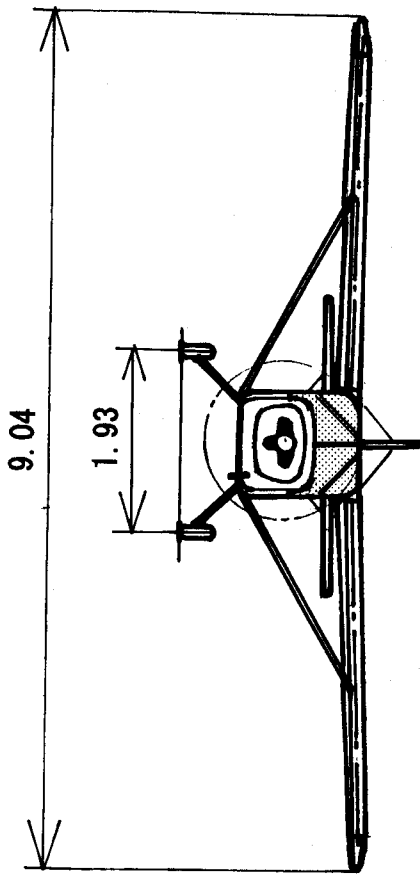
装備品 (基本仕様)

品名	製造者	型式×個数	備考
エンジン (減速/スタート方式)	Bombardier-Rotax	582 (キヤ減速/リコイルスタート方式) ×1	64 HP
プロペラ (2枚ブレード)	Tennessee Propellers	[直径×ピッチ] 66"×44" ×1	
ブレーキ	Rans	ドラムブレーキ式 1Set	
速度計	T K K	TKK式 JB-53型 ×1	
高度計	T K K	TKK式 JA-74型 ×1	
エンジン水温計	Westberg	Westberg Westach ×1	
圧力計 (ラジオー水)	Westberg	Westberg Westach ×1	



操縦席写真 (基本仕様)

三面図



[縮尺1/80]