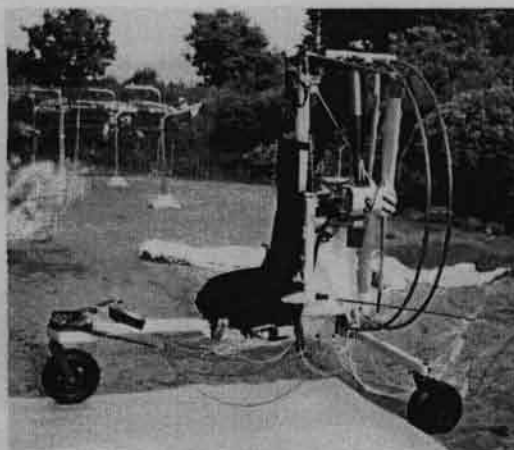


超軽量動力機型式仕様書

型式名	パラプレーン式 PM-2-S210型				
型式番号	JA90-RP I -001	発行年月日	1990年11月30日	改定年月日	1999年 9月 7日
種類	パラシュート型・単座・陸上型			クラス区分	クラス I
製造者名	Para Plane Corp.				
製造者住所	5801 Magnolia Avenue Pennsauken, NJ 08109 U. S. A.				



正面写真 (基本仕様)



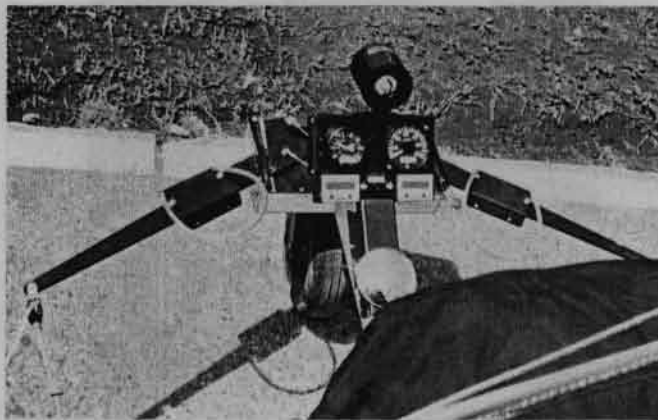
側面写真 (基本仕様)

諸元 (基本仕様)

寸 度 (キャビンを 除く)	全幅	1.97m	面 積	主翼面積 (キャビン-投影面積)	37.80m ²
	全長	1.75m			
	全高	1.76m			
	車軸間距離	1.44m			
	車輪幅	1.87m			
重 量	最大離陸重量	162.5kg	飛 行 性 能	基本仕様(スタンダード型)の最大離陸重量における値	
	自重	82.5kg		離陸滑走距離	50m
	プロト又はそりの重量	— kg		着陸滑走距離	15m
	非常用パラシュートの重量	— kg		オプションキャビン仕様(ハイパフォーマンス型)の	
	非常用プロトの重量	— kg		最大離陸重量における値	
	最大搭載量	80.0kg		離陸滑走距離	55m
	最大パイロット数	1名		着陸滑走距離	15m
	最大パイロット重量	67.8kg			
	最小パイロット数	1名			
	最小パイロット重量	— kg			
最大燃料重量	17ℓ 12.2kg				

装備品 (基本仕様)

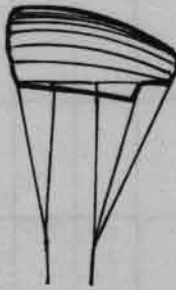
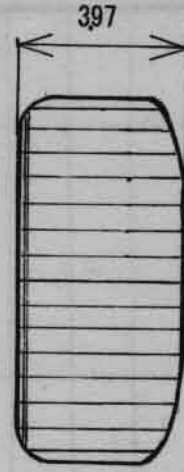
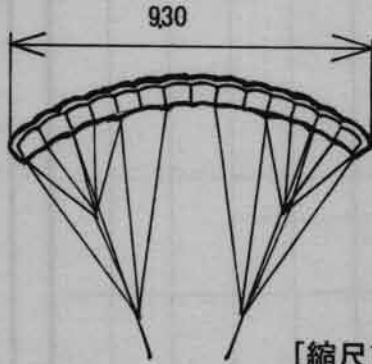
品名	製造者	型式×個数	備考
キャビン	Para Plane Corp.	Para Plane Corp. 式 スタンダード型 ×1Set	
エンジン (減速/スタート方式)	Solo	Solo式 210型 (ベルト減速/リコイルスタート方式) ×2	16HP×2
プロペラ (2枚ブレード)	—	[直径×ピッチ] 50"×—" ×2	二重反転
速度計	T K K	TKK式 JB-14K型 ×1	
高度計	—	パトリオマルチメータ型 ×1	
エンジン回転計	追浜工業(株)	Det式 2000型 ×1	



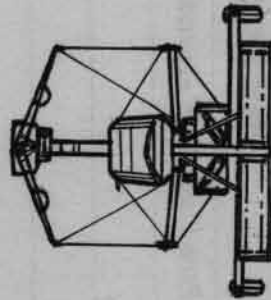
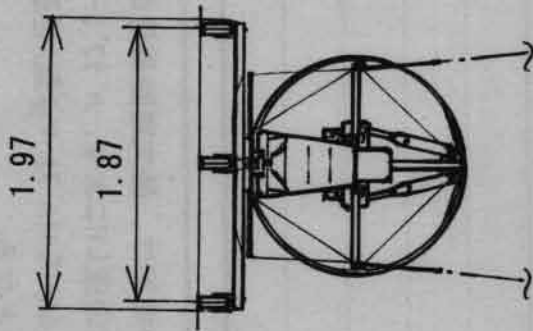
操縦席写真(基本仕様)

三面図

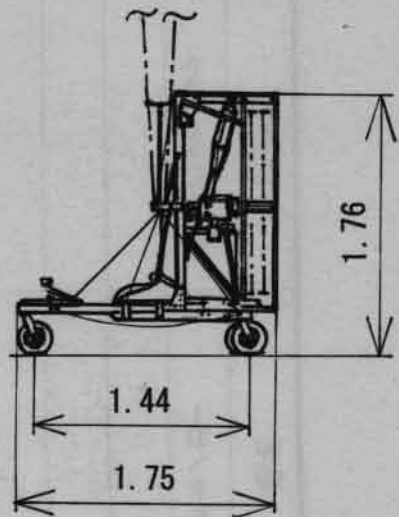
スタンダード型(基本仕様)



[縮尺1/200]



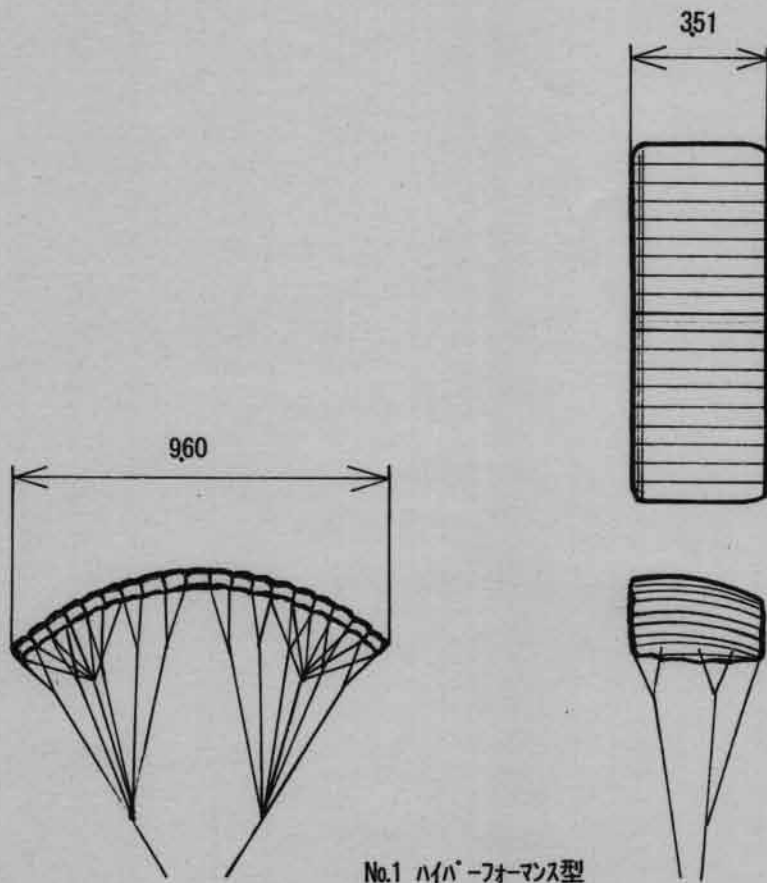
[縮尺1/50]



オプション装備品

No.	品名	製造者	型式×個数	備考	取り付け部品重量	取り外し部品重量	図面No.
1	キャノピー	Para Plane Corp.	Para Plane式ハバフォーマス型 ×1		— kg	— kg	1
2							
3							
4							
5							
6							
7							
8							
9							
10							
11							

- 備考：
1. オプション部品等装着に伴う自重の増加は、最大離陸重量の5%（4.1kg）までとする（基本仕様）
 2. 基本仕様に装着されている座席形状の違いにより、パラプレーン式 PM-1型と呼ばれるものがある。
 3. オプション装備品のキャノピー（Para plane式ハバフォーマス型）を装着する場合は、最大離陸重量は178.5kg
自重は83.5kg、最大搭載量は95.0kgとなる。



No.1 ハイパフォーマンス型