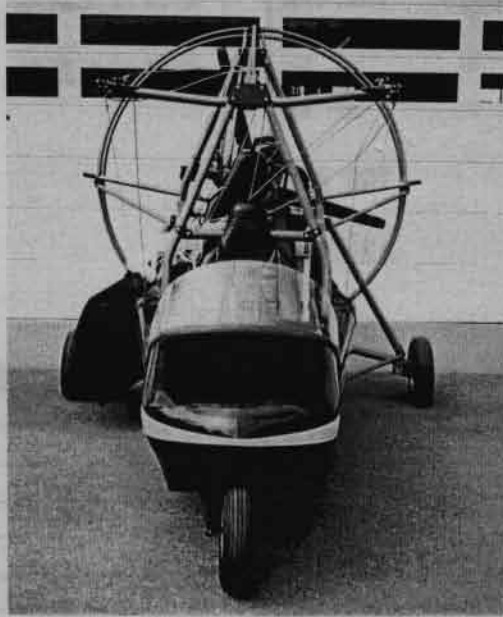
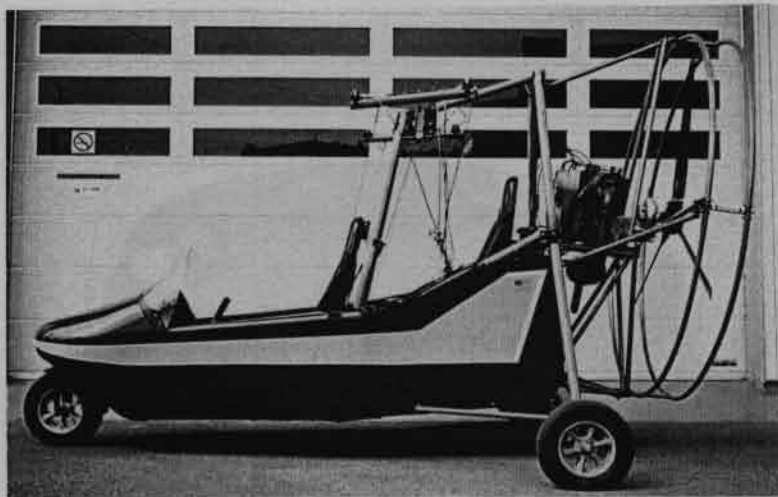


超軽量動力機型式仕様書

型式名	パラプレーン式 GE II-H2706型				
型式番号	JA99-RPII-001	発行年月日	1999年 8月19日	改定年月日	-
種類	パラシュート型・複座・陸上型		クラス区分	クラス II	
製造者名	ParaPlane International Corp.				
製造者住所	68 Stacy Haines Road, Medford, New Jersey 08055 U. S. A.				



正面写真 (基本仕様)



側面写真 (基本仕様)

諸元 (基本仕様)

寸 度 (キャビンを 除く)	全幅	1.98m	面 積	主翼面積 (キャビン-投影面積)	52.10m ²
	全長	3.35m			
	全高	2.04m			
	車軸間距離	2.37m			
	車輪幅	1.88m			
重 量	最大離陸重量	342.0kg	飛	離陸滑走距離 (非舗装滑走路)	80m
	自重	142.6kg			
	フート又はそりの重量	- kg	行	着陸滑走距離 (非舗装滑走路)	40m
	非常用パラシュートの重量	- kg			
	非常用フートの重量	- kg	性 能		
	最大搭載量	199.4kg			
	最大パイロット数	2名			
	最大パイロット重量	177.8kg			
	最小パイロット数	1名			
	最小パイロット重量	67.9kg			
最大燃料重量	30% 21.6kg			(最大離陸重量における値)	

装備品 (基本仕様)

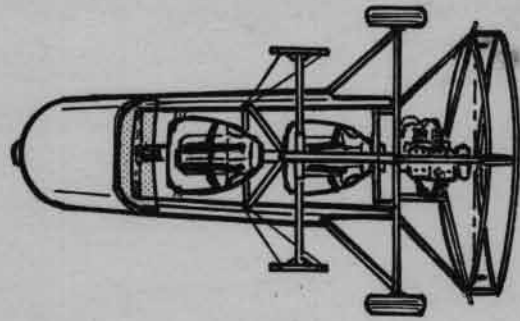
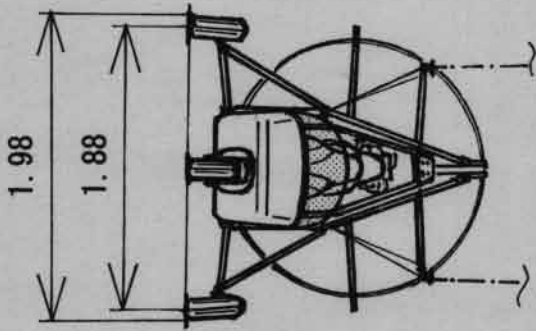
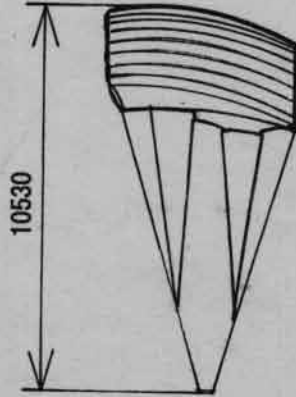
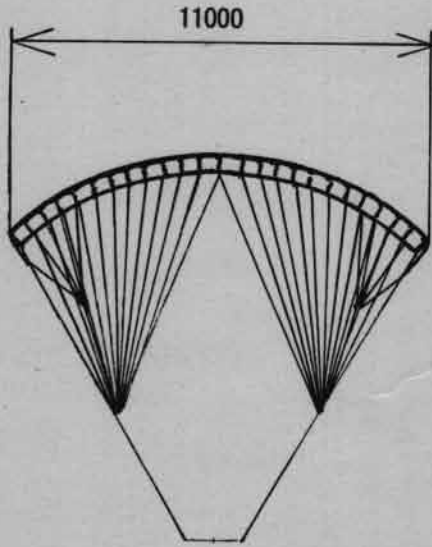
品名	製造者	型式 × 個数	備考
エンジン (減速/スタート方式)	Hirth Motor Corp.	2706 (キヤ-減速/電動スタート方式)	×1 63HP
プロペラ (3枚ブレード)	Powerfin, Inc.	[直径 × ピッチ] 1620mm × 可変	×1
速度計	AIR STAR	AIR STAR式	×1
高度計	AIR STAR	AIR STAR式	×1
エンジン回転計	AIR STAR	AIR STAR式 CHTE-910型	×1
エンジン温度計	AIR STAR	AIR STAR式 CHTE-913型	×1



操縦席写真 (基本仕様)

三面図

[縮尺1/200]



[縮尺1/50]

