

事務連絡  
平成26年3月26日

各地方整備局道路部路政課長  
北海道開発局建設部建設行政課長補佐  
沖縄総合事務局開発建設部建設行政課長補佐  
独立行政法人  
    日本高速道路保有・債務返済機構  
        総務部管理課長  
各都道府県担当課長  
各政令市担当課長

あて

国土交通省道路局  
路政課道路利用調整室課長補佐

「無線基地局の道路占用の取扱いについて」の運用にあたっての留意事項について

無線基地局の道路占用の取扱いについては、「無線基地局の道路占用の取扱いについて」（平成26年3月26日付け国道利第32号道路局長通知）により通知したところですが、この通知による運用に当たっては、別紙についても留意いただくようお願いします。

## 1 無線基地局の構造等

- 別添1 無線基地局の外観のイメージ図
- 別添2 公衆電話ボックスへの無線基地局設置イメージ図
- 別添3 キャビネット型公衆電話への無線基地局設置イメージ図
- 別添4 電柱への無線基地局設置イメージ図
- 別添5 街灯への無線基地局設置イメージ図
- 別添6 信号機柱等への無線基地局設置イメージ図
- 別添7 地下鉄及び地下街等への無線基地局設置イメージ図
- 別添8 照明式バス停留所標識への無線基地局設置イメージ図
- 別添9 バス停留所上屋等への無線基地局設置イメージ図
- 別添10 地下鉄出入口への無線基地局設置イメージ図
- 別添11 地下通路出入口への無線基地局イメージ図
- 別添12 横断歩道橋への無線基地局設置イメージ図
- 別添13 無線基地局制御装置イメージ図

## 2 地下街及び地下駐車場等における無線基地局及び制御装置の占用の場所

- (1) 無線基地局を設置する場合は、地下街等の天井又は壁面に取り付けることを原則とし、落下等のおそれがないようにすること。
- (2) 制御装置を設置する場合は、当該施設の保守管理及び道路地下空間の通行を十分配慮し、地下事務室等一般の通行と隔離した場所とすること。

## 3 無線基地局及び制御装置の占用許可手続等

- (1) 無線基地局及び制御装置については、道路法第32条第1項第1号「その他これらに類する工作物」として取扱うこと。
- (2) 占用許可申請書の添付書類については、適宜簡素化を図る等円滑な事務処理に努めること。

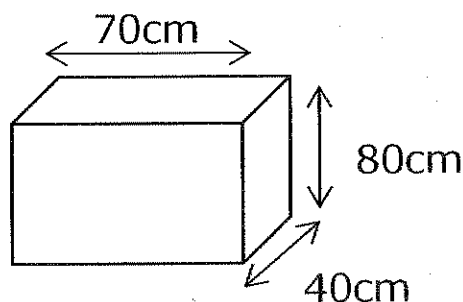
## 4 無線基地局及び制御装置の占用料の額

- (1) 無線基地局については、「占用料徴収事務の取扱いについて」（平成8年1月26日付け建設省道政発第3号路政課長通達）記1（4）に定める額とすること。
- (2) 制御装置については、道路法施行令別表中「法第32条第1項第1号に掲げる工作物」の項のうち、「変圧塔その他これに類するもの及び公衆電話所」の項を適用すること。

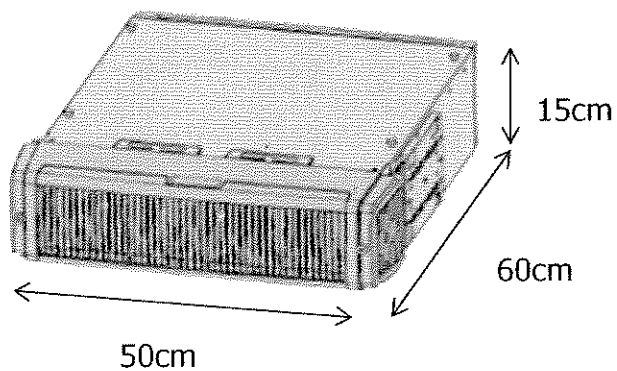
## 5 その他

- (1) 無線基地局及び制御装置の占用許可条件等の取扱いについては、「無線基地局の道路占用の取扱いについて」（平成26年3月26日付け第32号道路局長通達）を参照すること。
- (2) 信号機柱、地下街への設置等いわゆる二次占用物件として無線基地局を取り扱う場合に、信号機柱、地下街等については、所要の手続を経たものであること。
- (3) 無線基地局の設置に当たっては、基地局及び配線、配管について、取り付け方法、色彩等を工夫し、できる限り目立たないようにすること。
- (4) 横断歩道橋への無線基地局の設置に当たっては、利用者の手の届かない場所等に設置すること。
- (5) 占用許可に当たっては、安全性を確保するため、必要な許可条件を附す等して万全を図るよう事務処理願いたい。
- (6) 今後、電気通信設備機器類に関しては、予期し得ない新たな物件の出現が考えられることから、当該物件の道路占用について疑義等が生じた場合は事前に照会すること。
- (7) この通知は、平成26年4月1日から施行する。
- (8) 「PHS無線基地局の街灯等への設置の取扱いについて」（平成7年1月26日付け路政課長補佐事務連絡）は平成26年4月1日付けで廃止する。
- (9) 「PHS無線基地局の街灯等への設置の取扱いについて」（平成7年5月26日付け路政課長補佐事務連絡）は平成26年4月1日付けで廃止する。
- (10) 「PHS室内無線基地局等の道路占用の取扱いについて」（平成9年8月21日付け建設専門官事務連絡）は平成26年4月1日付けで廃止する。
- (11) 「PHS無線基地局アンテナ部の設置箇所について」（平成9年12月8日付け建設専門官事務連絡）は平成26年4月1日付けで廃止する。

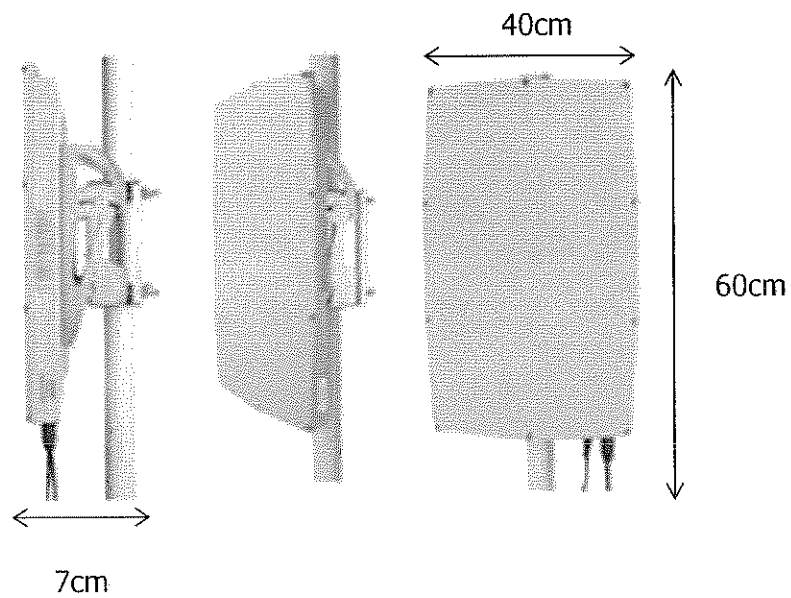
### 別添1ー1 無線基地局の外観のイメージ図（アンテナ等は省略）



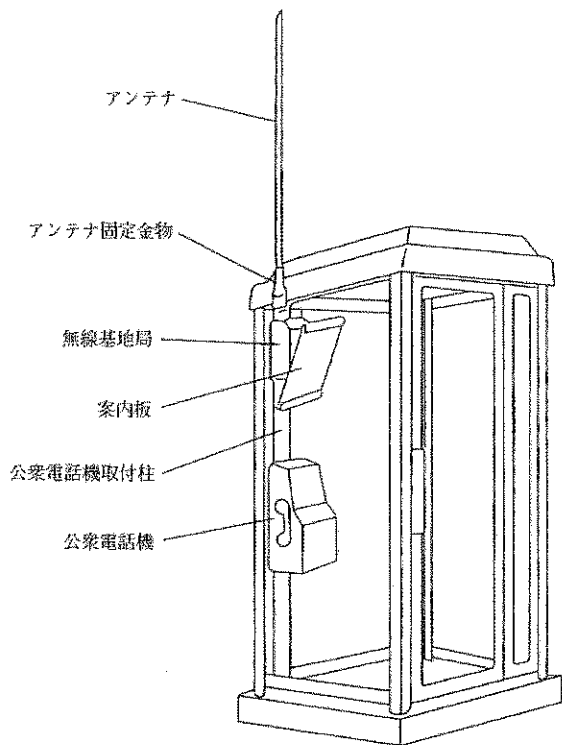
別添1—2 LTE 基地局機器のイメージ図 (アンテナ等は省略)



別添1—3 Wi-Fi 基地局機器のイメージ図 (アンテナ等は省略)



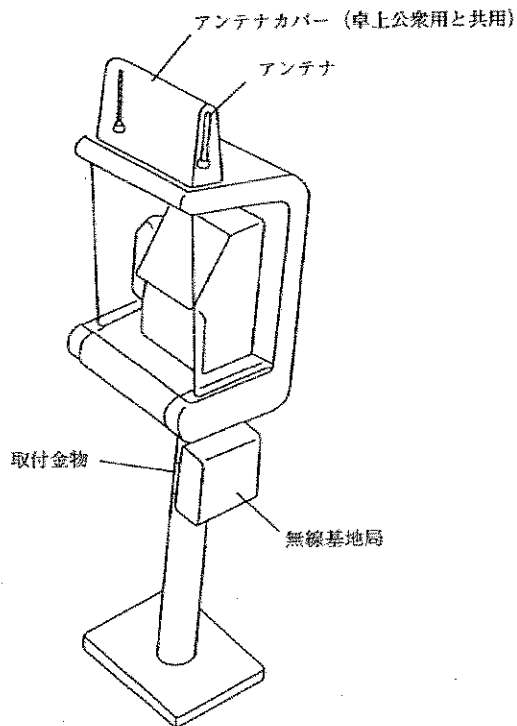
別添2 公衆電話ボックスへの無線基地局設置イメージ図



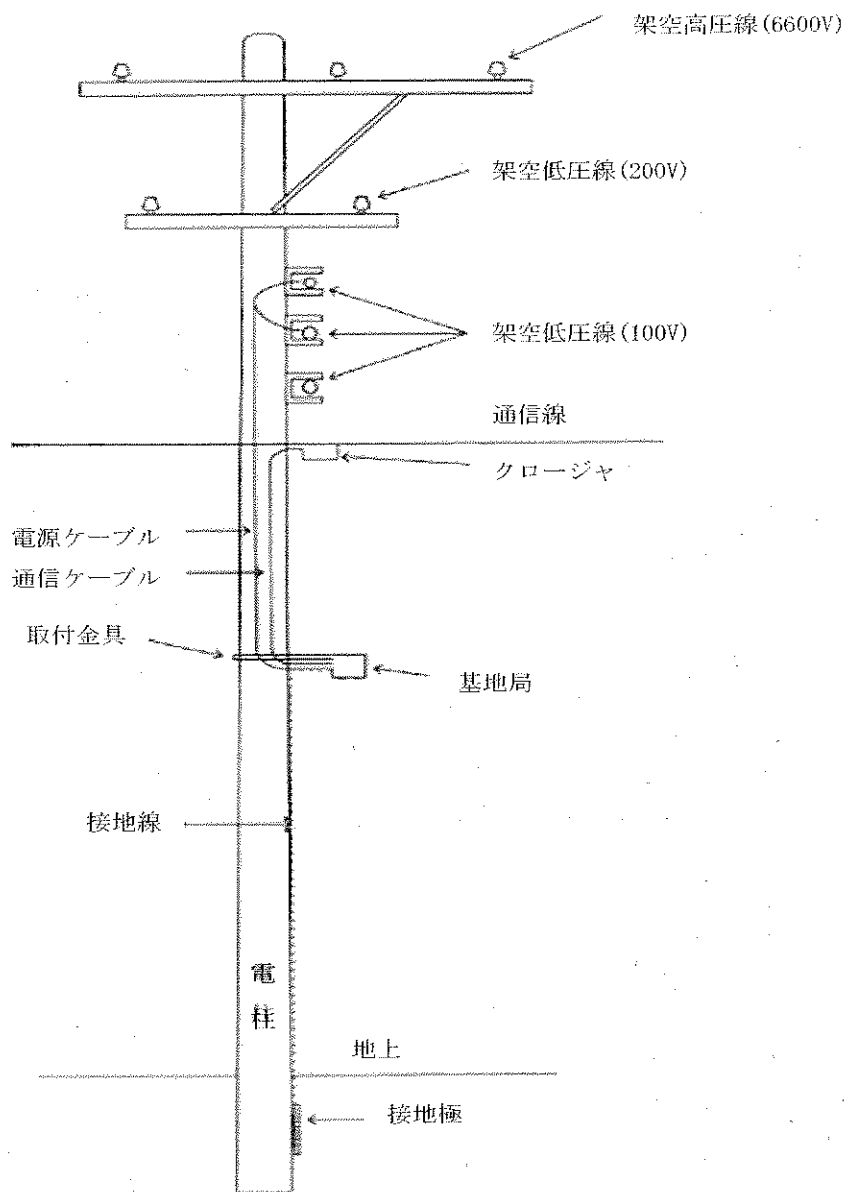
【アンテナ諸元】

|           | 長さ     | 直径      |
|-----------|--------|---------|
| ①無指向性アンテナ | 165 cm | 17 mm φ |
| ②指向性アンテナ  | 165 cm | 30 mm φ |

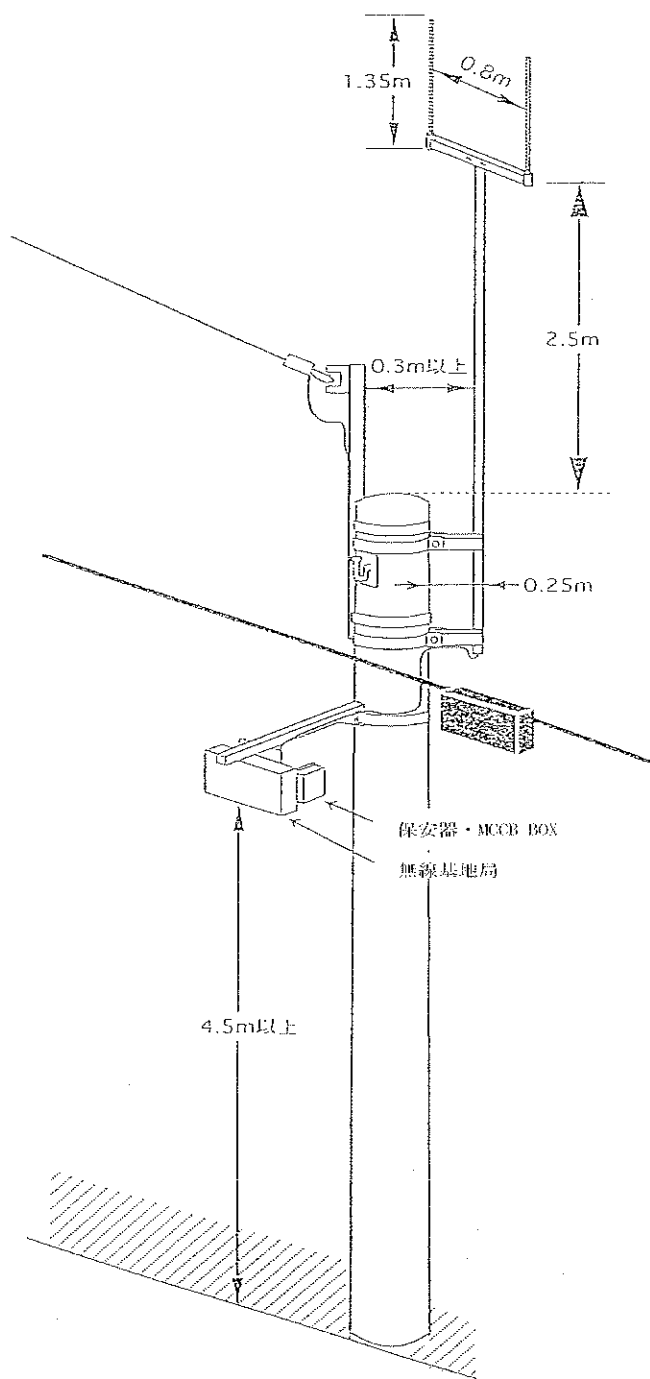
別添3 キャビネット型公衆電話への基地局設置イメージ図



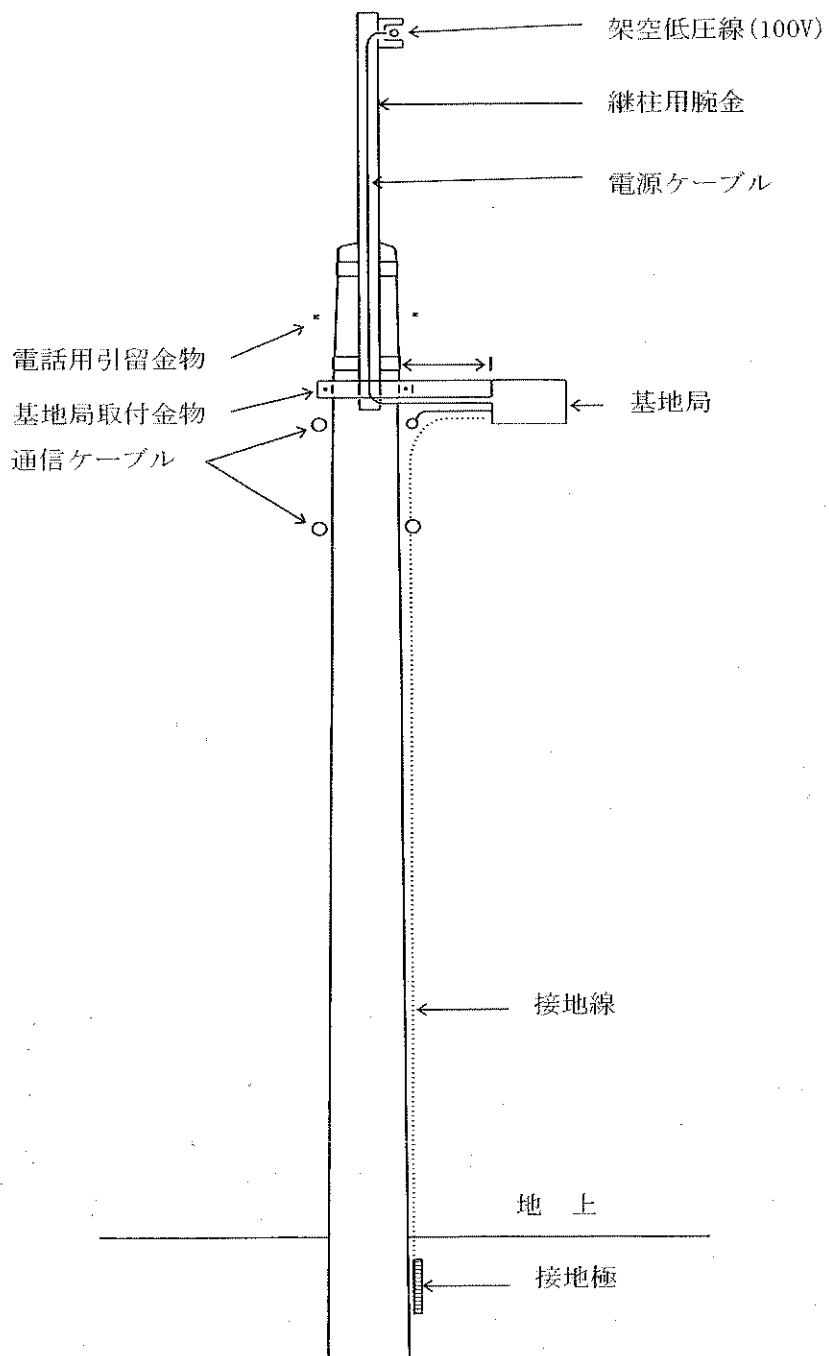
別添4-1 電柱への基地局設置イメージ図 (アンテナ等は省略)



別添4—2 電柱頂部への基地局設置イメージ図

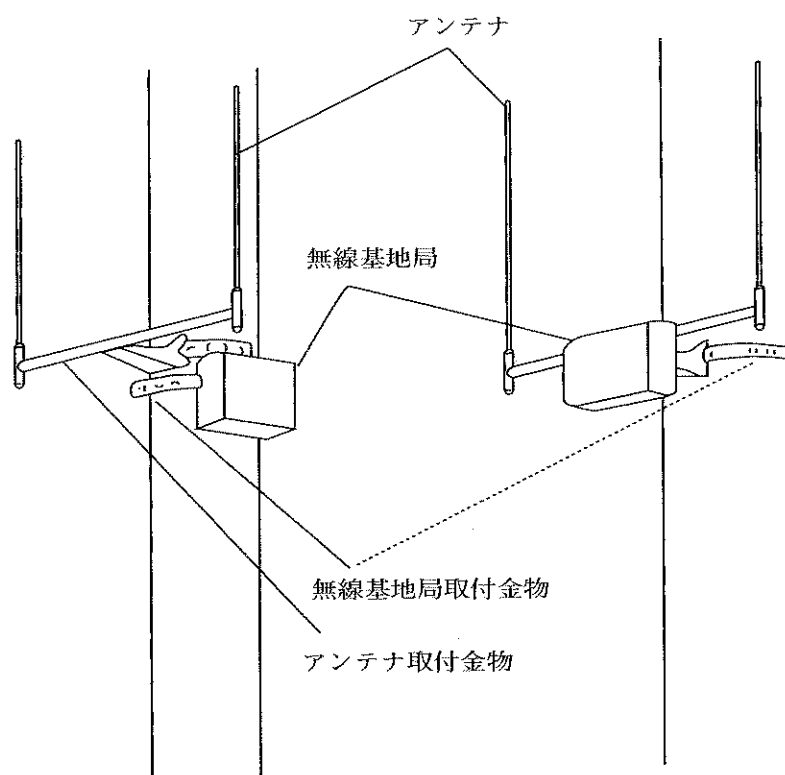


別添4-3 電話柱（短尺柱）への基地局設置イメージ図（架空低圧線を共架している場合）（アンテナ等は省略）





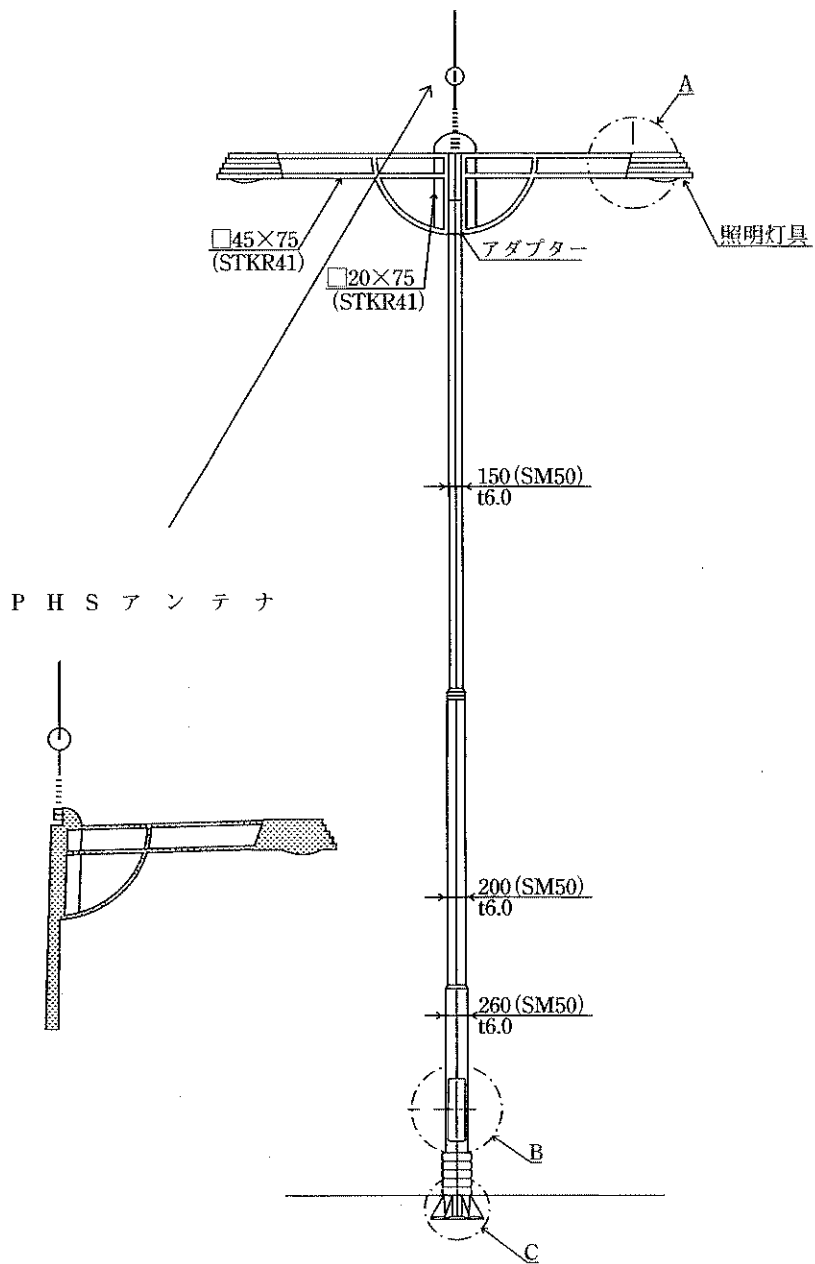
別添4-4 電話柱（短尺柱）への基地局設置イメージ図



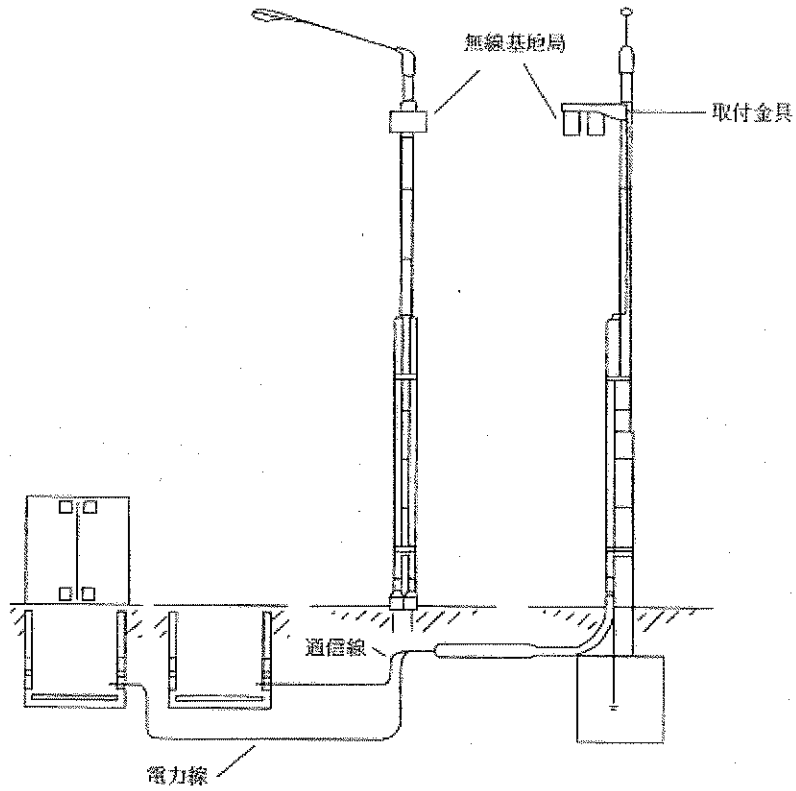
【アンテナ諸元】

|           | 長さ   | 直径     |
|-----------|------|--------|
| ①無指向性アンテナ | 85cm | 17mm φ |
| ②指向性アンテナ  | 85cm | 30mm φ |

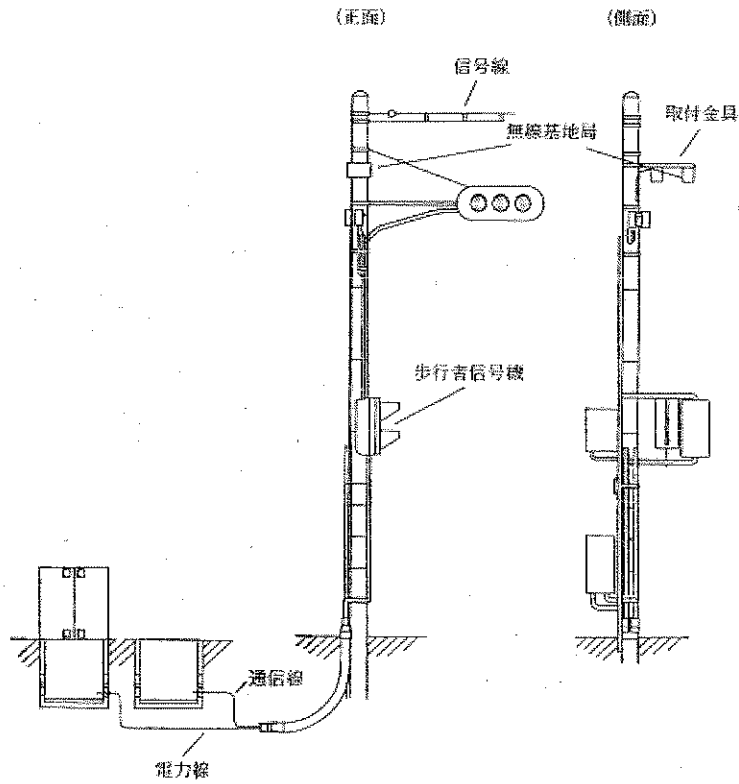
別添5—1 街灯への基地局設置イメージ図



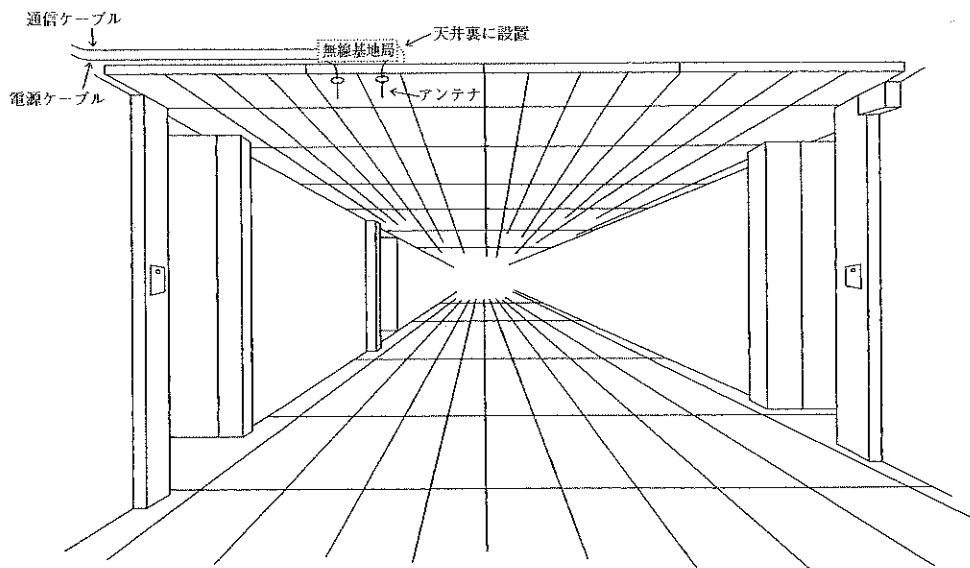
別添5—2 街灯への基地局設置イメージ図（アンテナ等は省略）



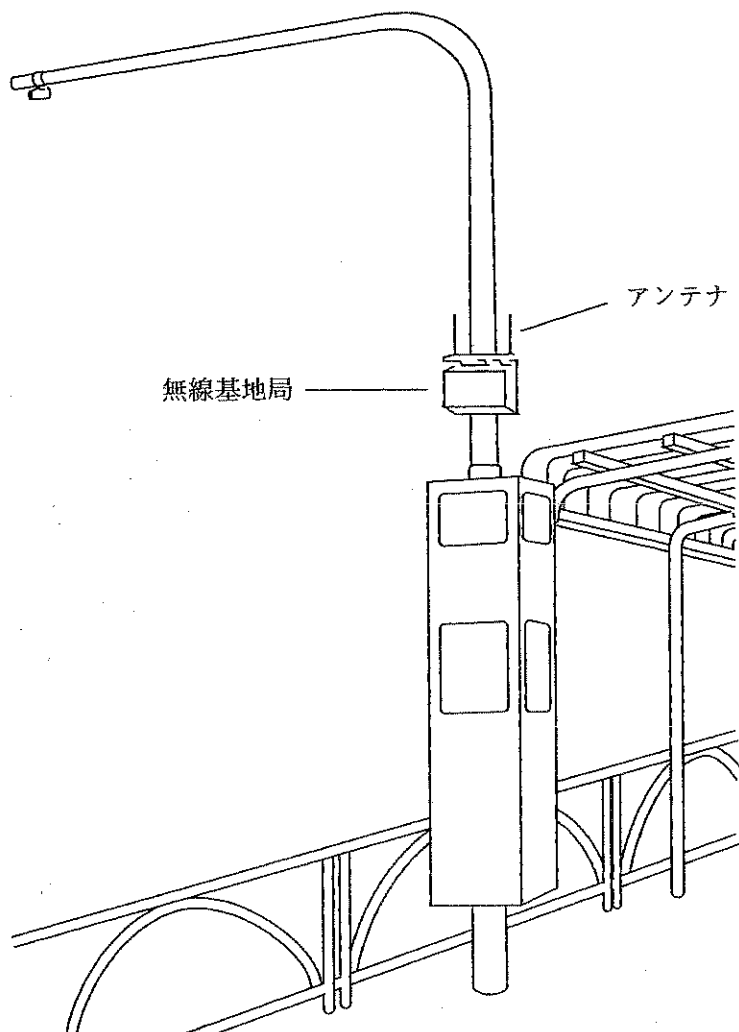
別添6 信号機柱等への無線基地局設置イメージ図（アンテナ等は省略）



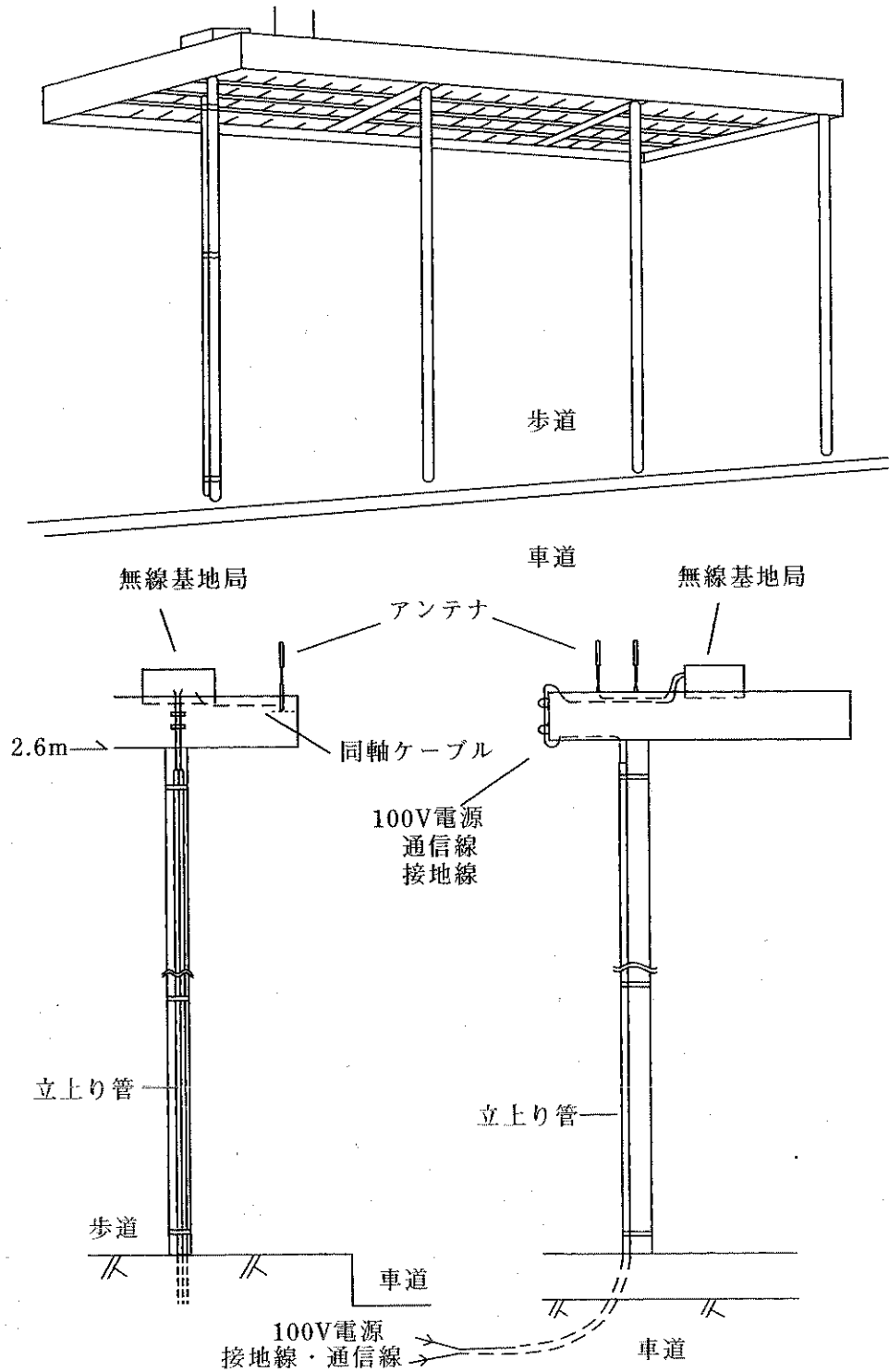
別添7 地下鉄及び地下街等への無線基地局設置イメージ図



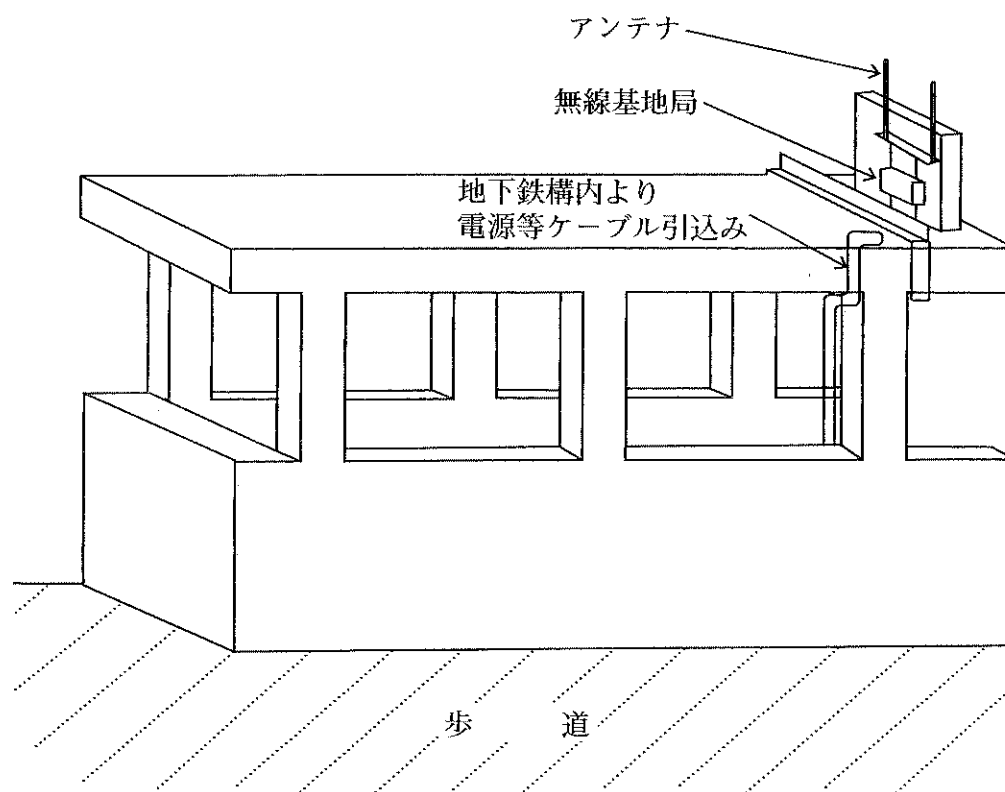
別添8 照明式バス停留所標識への無線基地局設置イメージ図



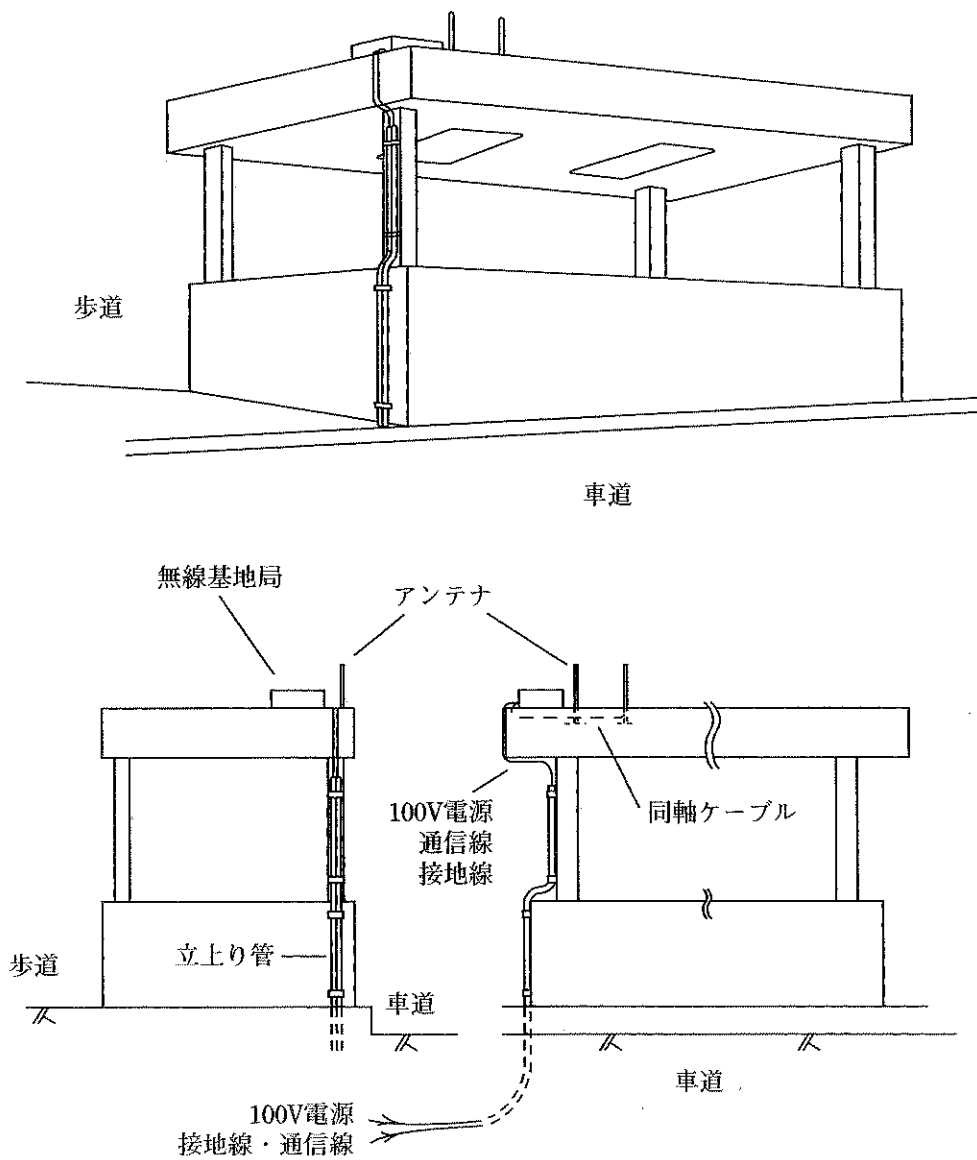
別添9 バス停留所上屋等への無線基地局設置イメージ図



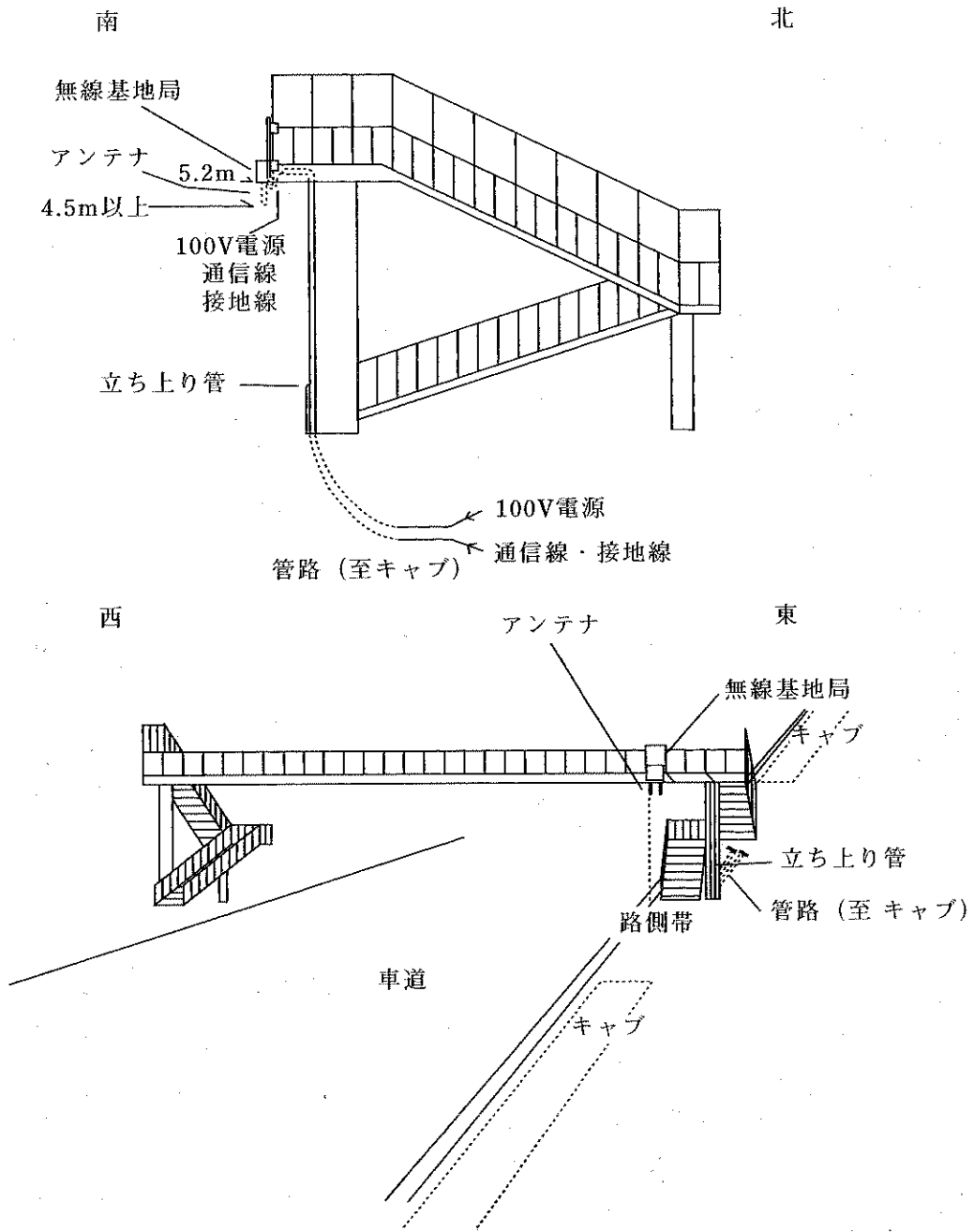
別添10 地下鉄出入口への無線基地局設置イメージ図



別添 1 1 地下通路出入口への無線基地局設置イメージ図



別添12 横断歩道橋への無線基地局設置イメージ図





別添 1 3 無線基地局制御装置

