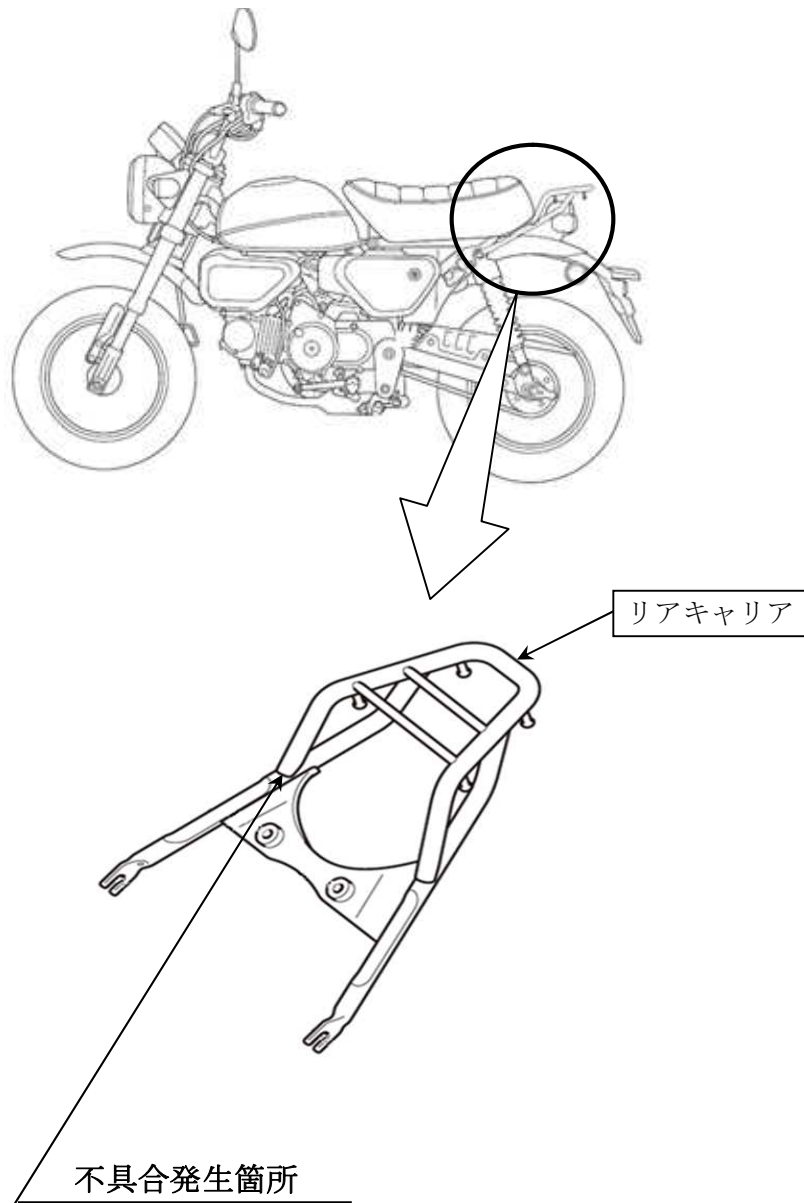


改善箇所説明図



後付け部品として販売したリアキャリアの強度が不足しているため、リアキャリアに荷物を積んだ状態で走行すると、走行振動によりパイプの溶接部に亀裂が生じることがある。そのため、そのまま使用を続けると亀裂が進行し、破断して、最悪の場合、リアキャリアが脱落するおそれがある。

改善の内容

全車両、当該リアキャリアを取り外す。なお、費用については、返金する。

注： は取り外す部品を示す。