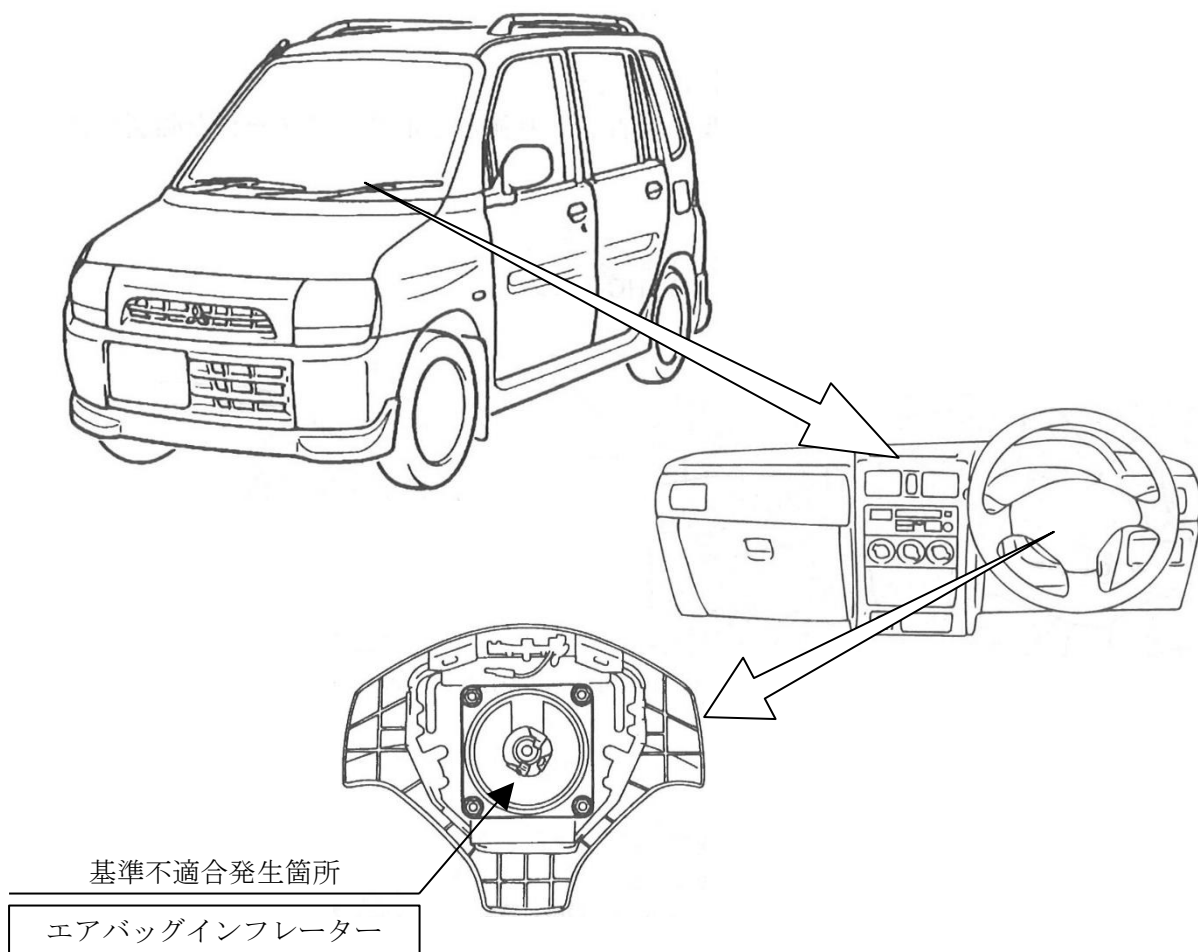


改善箇所説明図



運転者席用エアバッグのインフレーター(膨張装置)において、吸湿防止が不適切なため、ガス発生剤が吸湿することがある。そのため、使用過程でガス発生剤が吸湿や乾燥を繰り返した場合など、エアバッグ作動時に正常に展開しないおそれがある。

改善の内容

全車両、予防的措置としてエアバッグインフレーターを代替品と交換する。なお、部品が準備でき次第、部品交換を改めて案内する。

注：図中の 内は、交換する部品を示す。

識別：運転席側フードヒンジのフード側取り付けボルト頭部(車両前側)に、白または黄色ペイントを塗布する。