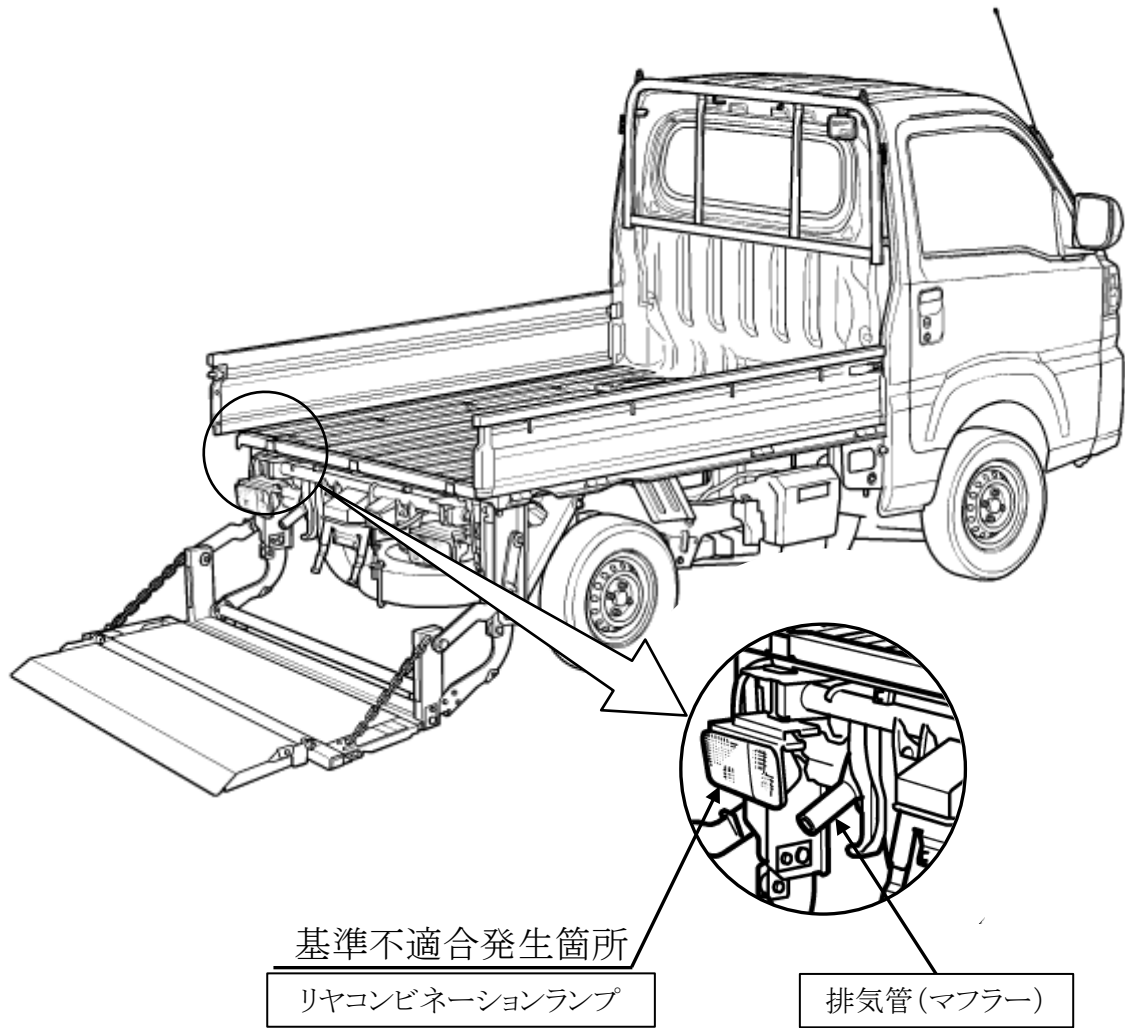


改善箇所説明図



注: は交換する部品を示す。

コンパクトテールリフト仕様車において、排気管の排気ガス出口位置の設定が不適切なため、連続した登坂走行等によって左側リヤコンビネーションランプが高温になることがある。そのため、そのままの状態で使用を続けると、当該ランプの樹脂部分が溶損し、最悪の場合、不灯になるおそれがある。

改善の内容

全車両、排気管を対策品と交換する。また、左側リヤコンビネーションランプを新品と交換する。

識別

運転者席側シート下の車台番号打刻末尾の上側に黄色ペイントを塗布する。