

1. 流域の概要

荒川はその源を埼玉県秩父山地の甲武信ヶ岳（標高2,475m）に発し、源流部で大洞川、中津川、赤平川等を合わせ秩父盆地を北流して長瀬渓谷を流れた後、埼玉県大里郡寄居町において南東に流向を変え関東平野に入り、武蔵野台地の北西端から埼玉県中央部の平野を流下し、途中市野川、入間川等の支川を合わせて、下流部の東京都区部と埼玉県の低地を流れ、東京都北区志茂において隅田川を分派し、東京湾に注ぐ、幹川流路延長 173km、流域面積 2,940km²の一級河川である。

その流域は、東京都と埼玉県にまたがり、足立区、さいたま市などを含む 79 市区町村からなり、流域内の人口は、日本の人口の約 14 分の 1 にあたる約 930 万人で、その多くは、中下流部の沖積低地、台地、丘陵に集中している。特に東京都内の沿川の人口密度が約 12,900 人 / km² と全国一級水系中最も高いものとなっている。

流域内の土地利用は、山地面積約 43%、農地面積約 18%、宅地市街地等面積約 28%、その他約 11%となっている。

荒川は、江戸時代以降の産業、経済、政治、文化、社会の発展の礎となっただけでなく、その後の急激な人口・資産の増加、産業の発展等を受け、浸水想定区域内人口が約 540 万人にも達するなど高密度に発展した首都圏を氾濫区域として抱えているとともに、その社会・経済活動に必要な多くの都市用水や農業用水を供給しており、日本の政治・経済の中核を支える重要な河川である。

さらに、流域内には、首都高速道路、東京外かく環状道路、首都圏中央連絡自動車道、関越自動車道、東北縦貫自動車道及び東北新幹線、上越新幹線、長野新幹線が東京を中心に放射状及び環状に存在しており、国土の基幹をなす交通の要衝となっている。

また、荒川流域の河川が有する水と緑の空間は、恵まれた自然環境と多様な生態系を育み、首都圏住民に憩いと安らぎを与える場となっている。

このように本水系の治水・利水・環境についての意義はきわめて大きい。

荒川流域の地形は、北西側に秩父山地が存在し、南東側は関東平野に連なる低平地になっている。秩父山地は、水源である甲武信ヶ岳や石灰岩を多く産出する武甲山（標高 1,304m）等からなり、これらに囲まれ秩父盆地が位置している。また、寄居町付近を扇頂部とする扇状地が熊谷市付近まで広がり、その下流域には沖積低地が大宮台地と武蔵野台地の間を縫うように広がっている。

下流域の沖積低地は東京低地とも呼ばれ、深いところで 50m 以上に及ぶ沖積層が厚く分布しており、その大部分が標高 3m 以下の低平な土地である。とくに広域地盤沈下が著しい場所であり、地下水のくみ上げが原因で明治末期から沈下が始まり、戦後復興が軌道にのった昭和 20 年代頃から顕著となってきた。その結果、荒川の両岸にまたがって満潮位以下の土地、いわゆるゼロメートル地帯が広く存在し、深刻な社会問題となっている。さらに、東京湾岸部では、深川海辺新田、砂村新田、木場など江戸時代以来の埋め立てによる人工的な地盤が形成されている。

流域の地質は、上流の山地地域は主に、古生代や中生代の化石を含む秩父中生層等からなる。秩父盆地は、第三紀の砂岩、泥岩、礫岩などから構成されている。下流部は台地、沖積低地、丘陵からなっており、台地は厚い関東ローム層で覆われている。沖積低地は利根川、江戸川、荒川によって形成されたデルタ地帯であり、砂層や粘土層が厚く堆積し軟弱地盤を形成している。

流域の平均年間降水量は、約 1,400 mmであるが、上流域で比較的多く、特に夏期に集中して雨が降る傾向が見られる。

表 1-1 荒川流域の概要

項目	諸元	備考
流路延長	約 173km (放水路延長：約 22km)	全国 109 水系中 第 15 位
流域面積	約 2,940km ²	全国 109 水系中 第 19 位
流域市町村	東京都：20 区 13 市 1 町	江東区、江戸川区、足立区他
	埼玉県：27 市 17 町 1 村	さいたま市、熊谷市他
流域内人口	約 930 万人	
支川数	127	

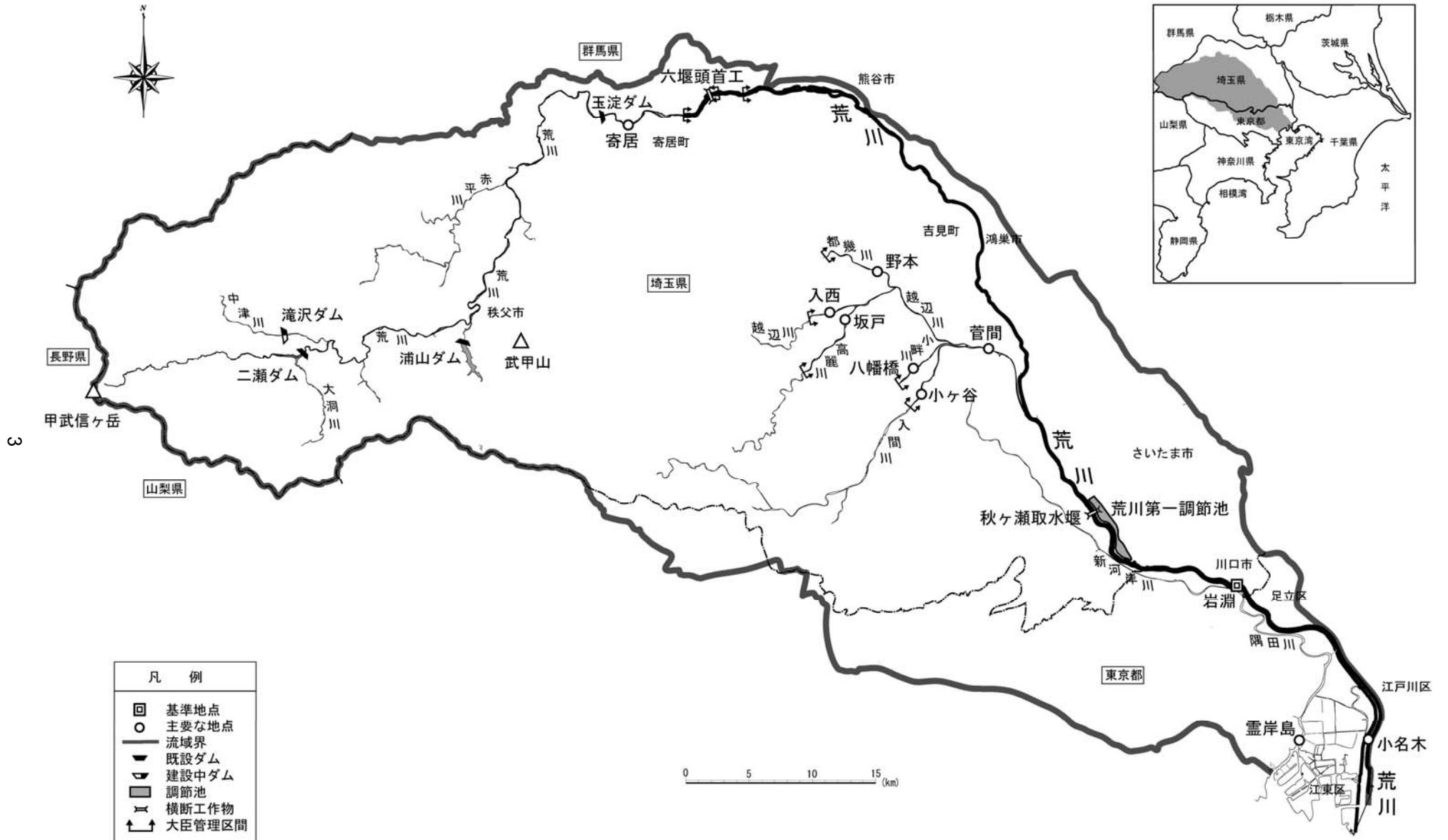


図 1-1 荒川水系流域図

2. 治水事業の経緯

近世以前の荒川は、源流から熊谷市付近までは、現在と同様の川筋を流れ熊谷市付近から大宮台地の東を流下し、古利根川に合流し東京湾に注いでいた。荒川はその名のとおり「荒ぶる川」であり、扇状地末端の熊谷市付近より下流でしばしば流路を変えていた。治水対策として中流部では、川島領及び吉見領の大囲堤等に代表される囲堤等の築造、増強等が行われ、下流部隅田川では、徳川家康が入府してから江戸の城下町の上流側で氾濫させ下流側を守るため、本格的に浅草付近の右岸側に日本堤を、左岸側に隅田堤を漏斗上に築造した。

また、寛永6年(1629年)に伊奈備前守忠治により、久下村地先(現熊谷市)において新川を開削して、利根川と荒川を分流し、荒川の本流を入間川の支川であった和田吉野川と合わせ、隅田川に合流し、東京湾へ注ぐ流路に変えた。この一連の工事は「荒川の西遷」と言われ、現在の荒川の骨格が形成された。

明治以降の治水事業は、明治43年8月洪水の大被害を契機として、明治44年に直轄事業として岩淵地点における計画高水流量を $4,170\text{m}^3/\text{s}$ とする改修計画を策定し、同年から岩淵地点から河口までに至る約22kmの放水路事業に着手し、昭和5年に完成した。一方、岩淵地点から熊谷に至る区間は、明治43年、大正2年、大正3年の洪水を契機に、大正7年に荒川上流改修計画を策定した。築堤や低水路整備、河道拡幅と併せ、広大な川幅を利用した横堤の築造による遊水機能により、下流の洪水を軽減させる工事に着手し、昭和29年に竣工した。この工事で26箇所の横堤が築造され、現在も25箇所が存在し、いまなお治水機能を発揮している。また、吉見町の御成橋付近に2.5kmの日本最大の川幅を有する広大な河道が設けられた。

昭和16年および昭和22年洪水等の大洪水では、岩淵水門の付近等において計画高水位を大幅に上回ったので、同26年から水位の上昇に対処して暫定的に低水路拡幅及び堤防のかさ上げを行ってきた。

昭和34年9月の伊勢湾台風による災害に鑑み、東京湾の高潮対策計画がたてられ、これの一環として昭和36年から高潮堤防が築造されている。

昭和36年には荒川総合開発計画の一環として二瀬ダムが完成した。

昭和39年の新河川法施行に伴い、昭和40年に荒川水系工事実施基本計画を策定した。その内容は、基準地点寄居において基本高水のピーク流量を $6,050\text{m}^3/\text{s}$ とし、このうち二瀬ダムにより $480\text{m}^3/\text{s}$ を調節して計画高水のピーク流量を $5,570\text{m}^3/\text{s}$ とした。

昭和48年には、流域の経済的、社会的発展に鑑み、流域の出水特性を検討した結果、基準地点を寄居から岩淵に変更し、基本高水のピーク流量を $14,800\text{m}^3/\text{s}$ とし、中流部の調節池群及び上流ダム群により $7,800\text{m}^3/\text{s}$ の調節を行い、計画高水のピーク流量を $7,000\text{m}^3/\text{s}$ とする工事実施基本計画の改訂を行った。

昭和63年に超過洪水対策として高規格堤防の整備を位置づけた。

平成 9 年に荒川総合開発事業として荒川貯水池が完成し、平成 16 年に荒川第一調節池が完成した。

平成 11 年には、浦山^{うらやま}ダムが完成し、現在、滝沢^{たきざわ}ダムが試験湛水中である。

入間川及び二次支川については、昭和 18 年から本格的に築堤、護岸等を施工し河道を整正した。平成 11 年 8 月洪水による浸水被害を受け、入間川・越辺川等緊急対策特定事業を実施中である。

新河岸川については、昭和 54 年に総合治水対策特定河川に指定され、新河岸川の治水安全度の向上を図っている。

3 . 既往洪水の概要

荒川はこれまでに幾多の洪水氾濫を繰り返し、沿川の人々の生命と暮らしを脅かしてきた。

明治以前の大洪水としては、寛保2年(1742)、寛政3年(1791)、文政7年(1824)、安政6年(1859)がある。

明治43年の洪水は、荒川改修工事の直接的な動機となった未曾有の大洪水であり、この洪水で埼玉及び東京の低地は壊滅的な被害を受けた。

昭和22年カスリーン台風による出水では、本川久下地先及び入間川の各所で破堤し、利根川の破堤と合わせて埼玉及び東京の低地は濁水の海と化し、戦後復興の緒についたばかりの流域に未曾有の被害を与えた。

荒川流域の平均年間降水量は、約1,400mmであり、洪水要因は台風によるものが多い。荒川における主要洪水の状況を表3-1に示す。

表 3-1 主要洪水と洪水被害

洪水発生年	原因	流域平均 3日雨量	岩淵地点 最大流量 ¹	被害状況 ²	
明治43年8月8日	台風	477mm		家屋全・半壊及び流出	18,147戸
				床上浸水	192,613戸
				床下浸水	69,982戸
昭和22年9月13日	カスリーン 台風	466mm	約10,560m ³ /s	家屋全・半壊及び流出	509戸
				床上浸水	124,896戸
				床下浸水	79,814戸
昭和33年9月25日	狩野川台風	282mm	約6,540m ³ /s	床上浸水	135,189戸
				床下浸水	370,385戸
昭和57年9月10日	台風18号	326mm	約5,930m ³ /s	床上浸水	6,931戸
				床下浸水	12,363戸
平成11年8月14日	熱帯低気圧	354mm	約7,650m ³ /s	家屋全・半壊及び流出	2戸
				床上浸水	192,613戸
				床下浸水	69,982戸

1 計算流量

2 出典 M43～S33：熊谷气象台HP，東京市史稿，東京都水害史，東京都水防計画（資料編）
S41～H14：水害統計

3 主要な洪水の基準地点岩淵における洪水到達時間は12～18時間（角屋の式）である。

4 . 基本高水の検討

4 . 1 既定計画の概要

昭和 48 年に改訂した荒川水系工事実施基本計画（以下「既定計画」という。）では、以下に示すとおり、基本高水のピーク流量を基準地点岩淵において $14,800\text{m}^3/\text{s}$ と定めている。

(1) 計画規模の設定

荒川は人口及び資産の集中する埼玉県南部及び首都東京を氾濫域に抱えており、計画の規模は、河川の規模、地域の社会的・経済的重要性、想定される被害の大きさ等を勘案して 1/200 とした。

(2) 降雨の設定

総雨量

計画降雨継続時間は、実績降雨の継続時間等を考慮して 3 日雨量を採用した。

明治 31 年～昭和 41 年の 69 年間について、 130mm 以上の基準地点上流域平均 3 日雨量を確率処理し、1/200 規模の確率降雨量を $548\text{mm}/3$ 日と決定した。

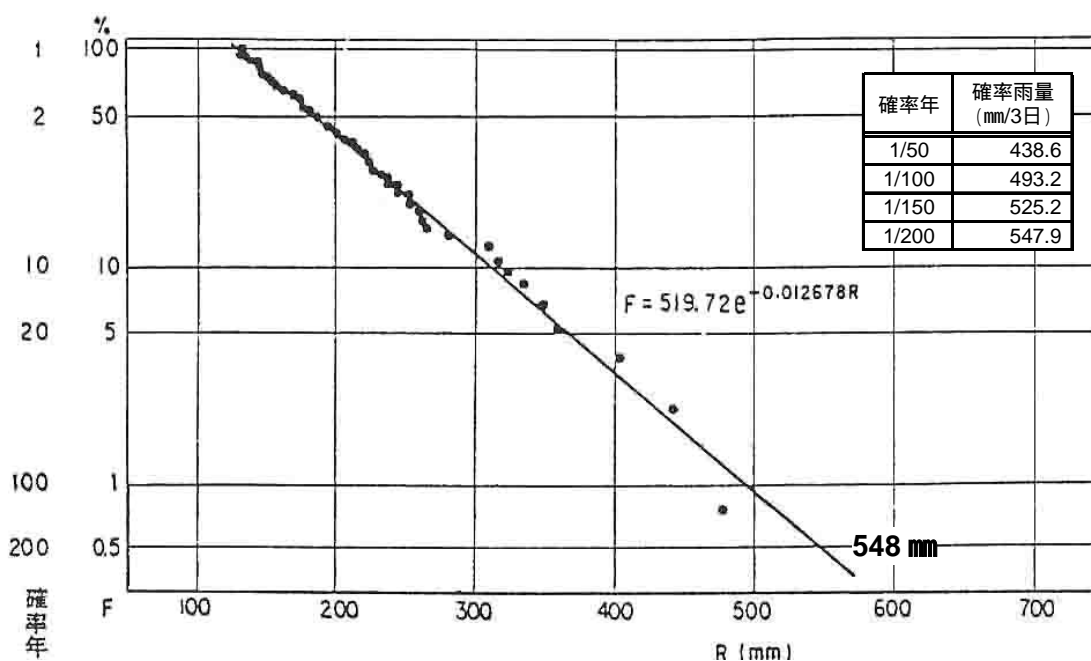


図 4-1 基準地点における雨量確率評価

地域分布

降雨の地域分布特性は、種々検討の結果、荒川本川上流域（寄居地点上流域）とその他の流域の2流域について考慮すれば十分であるという結論を得た。この2流域の分布特性を次式で定義する地域分布率で表示する。

$$K = \frac{R_1}{R_1 + R_2}$$

R_1 : 荒川本川上流域平均3日雨量

R_2 : その他の流域平均3日雨量

流域平均3日雨量130mm以上の68降雨について地域分布率を求めると、その生起状況は正規分布（平均値 $\mu = 0.519$, 標準偏差 $\sigma = 0.091$ ）に従うものとした。

時間分布

流域平均3日雨量130mm以上の降雨のうち流出計算に必要な時間降雨が観測されているのは46降雨である。このうち次表に示す20降雨をランダムサンプリングにより抽出し、各々の生起頻度を1/20とした。

表 4-1 代表20降雨

洪水年月日	洪水年月日	洪水年月日	洪水年月日
T13.9.16	S7.11.13	S22.9.13	S33.9.16
S3.10.6	S12.7.14	S23.9.14	S33.9.24
S4.9.8	S13.6.27	S24.8.30	S34.8.11
S4.10.24	S14.8.18	S31.9.25	S41.6.27
S5.7.29	S16.7.20	S33.7.21	S41.9.22

(3) 流出計算モデルの設定

降雨をハイドログラフに変換するための流出計算モデル（貯留関数法）を作成し、流域の過去の主要洪水における降雨分布特性により、モデルの定数を同定した。貯留関数の概要は次のとおりである。

流出高 q は流域に貯えられた雨水の量 S の一価関数として表されるとする。

$$S = Kq^p$$

ここに、 K , p は実測値から決まる定数である。この式の他に次の連続式が成り立つ。

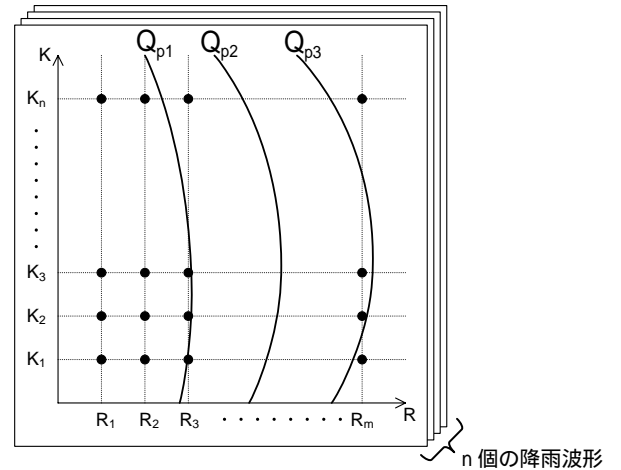
$$f r - q = \frac{dS}{dt}$$

f : 流入係数 r : 降雨

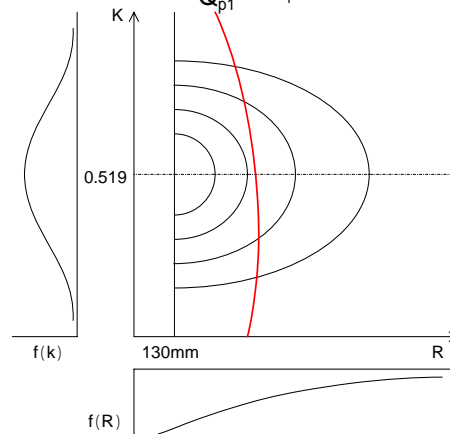
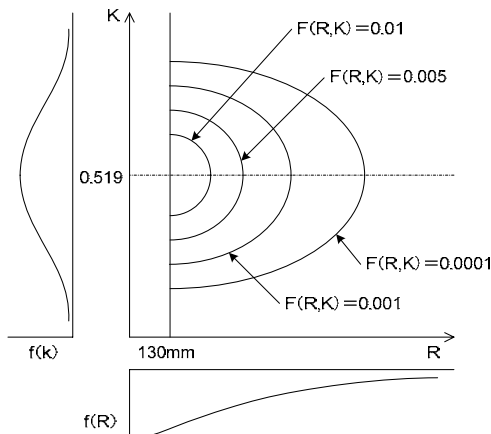
(4) 流量確率の算定

流域の過去の代表的な降雨波形（時間分布）について、総降雨量と降雨の地域分布を任意に与えて流出計算することにより得られる最大流量の生起状況を、総降雨量と降雨の地域分布の生起状況から推算し、確率流量を把握するものとした。（複合確率）

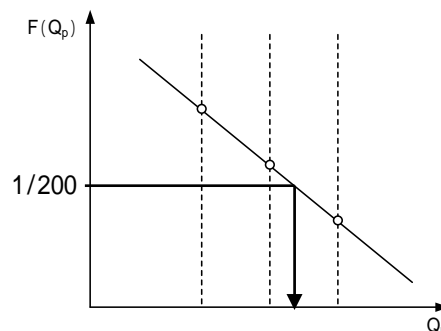
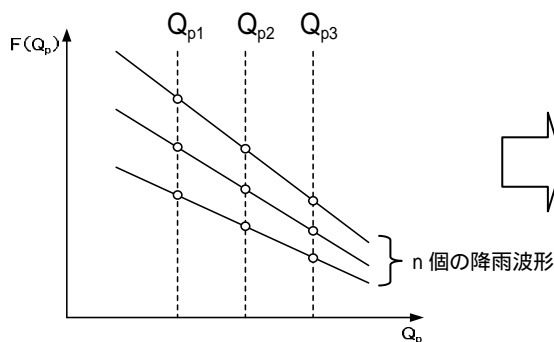
- 流域平均 3 日雨量 130mm 以上の降雨からランダムサンプリングにより降雨波形群（時間分布）を選定
- 任意の流域平均 3 日雨量（ R ）と地域分布率（ K ）に引き伸ばした際のピーク流量（ Q_p ）を算定し、各波形の（ R, K ）と Q_p の関係を把握
- 降雨解析により R と K の同時生起確率図を作成
- （ R, K ） $\sim Q_p$ 図と同時生起確率図とを重ね合わせることにより、任意の Q_p の超過確率を算定



Q_{p1} を越える範囲の生起確率を加算（積分）することにより Q_{p1} の超過確率が求まる



- 各降雨波形の生起確率は等しいとし、各々の Q_p の年超過確率を平均したものをその Q_p の年超過確率 $F(Q_p)$ と定義
- $Q_p \sim F(Q_p)$ から計画規模相当の確率流量を算定



(5) 基本高水のピーク流量の決定

降雨の 3 要素の生起状況から、流出計算を媒介として洪水の生起確率を推算し、内水合流量を加え、岩淵地点の基本高水ピーク流量を決定した。

表 4-2 流量超過確率

地点 超過確率 (年)	岩 淵 (基準地点)
1/200	14,800m ³ /s

4.2 現行基本高水ピーク流量の妥当性検証

既定計画を策定した昭和48年以降、計画を変更するような大きな洪水、降雨は発生していない。また、既定計画策定後の水文、水理データの蓄積等を踏まえ、既定計画の基本高水ピーク流量について、以下の観点から検証した。

(1) 年最大流量及び年最大降雨の経年変化

既定計画を策定した昭和48年以降、計画を変更するような大きな洪水、降雨は発生していない。

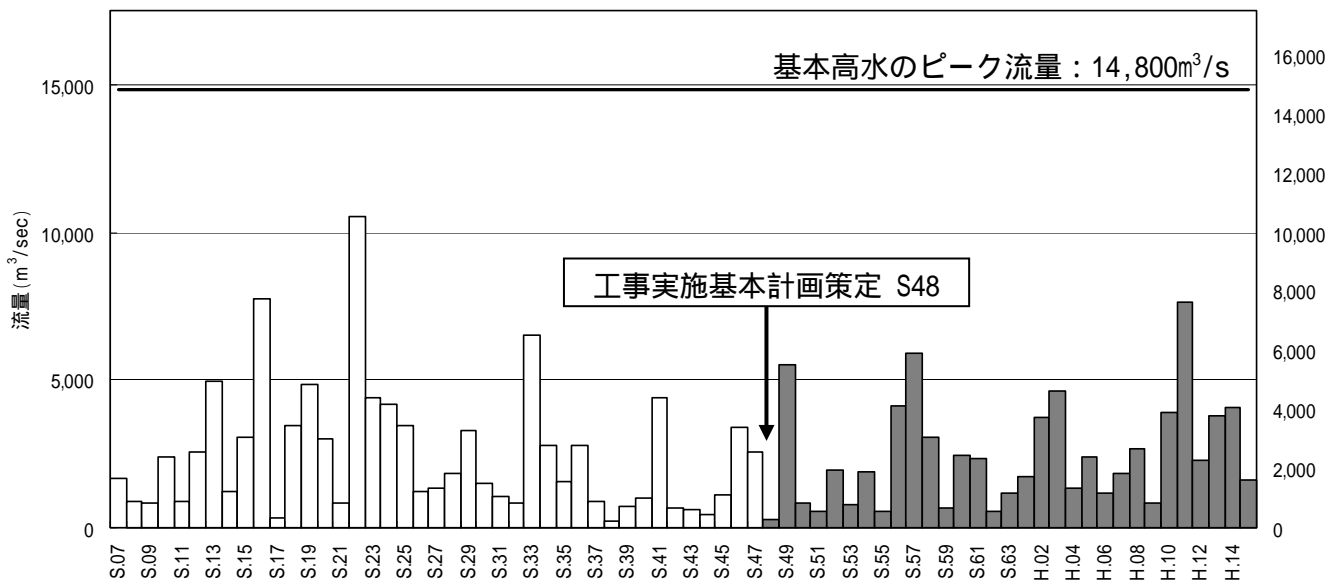


図 4-2 基準点地点 年最大流量

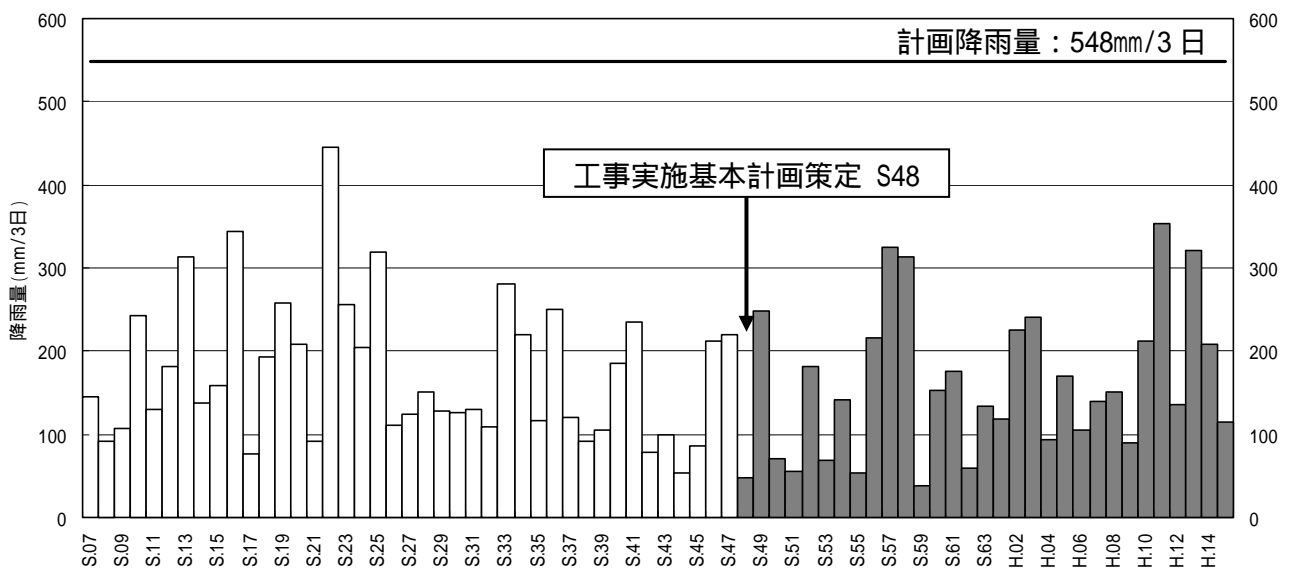


図 4-3 基準点上流域 年最大3日雨量

(2) 流量確率による検証

年相当数の流量データが蓄積されたこと等から、流量データを確率統計処理することにより、基本高水のピーク流量を検証した。流量確率の検討（統計期間：昭和7年～平成15年の72年）の結果、基準地点岩淵における1/200確率規模の流量は、9,600～16,500m³/sと推定される。

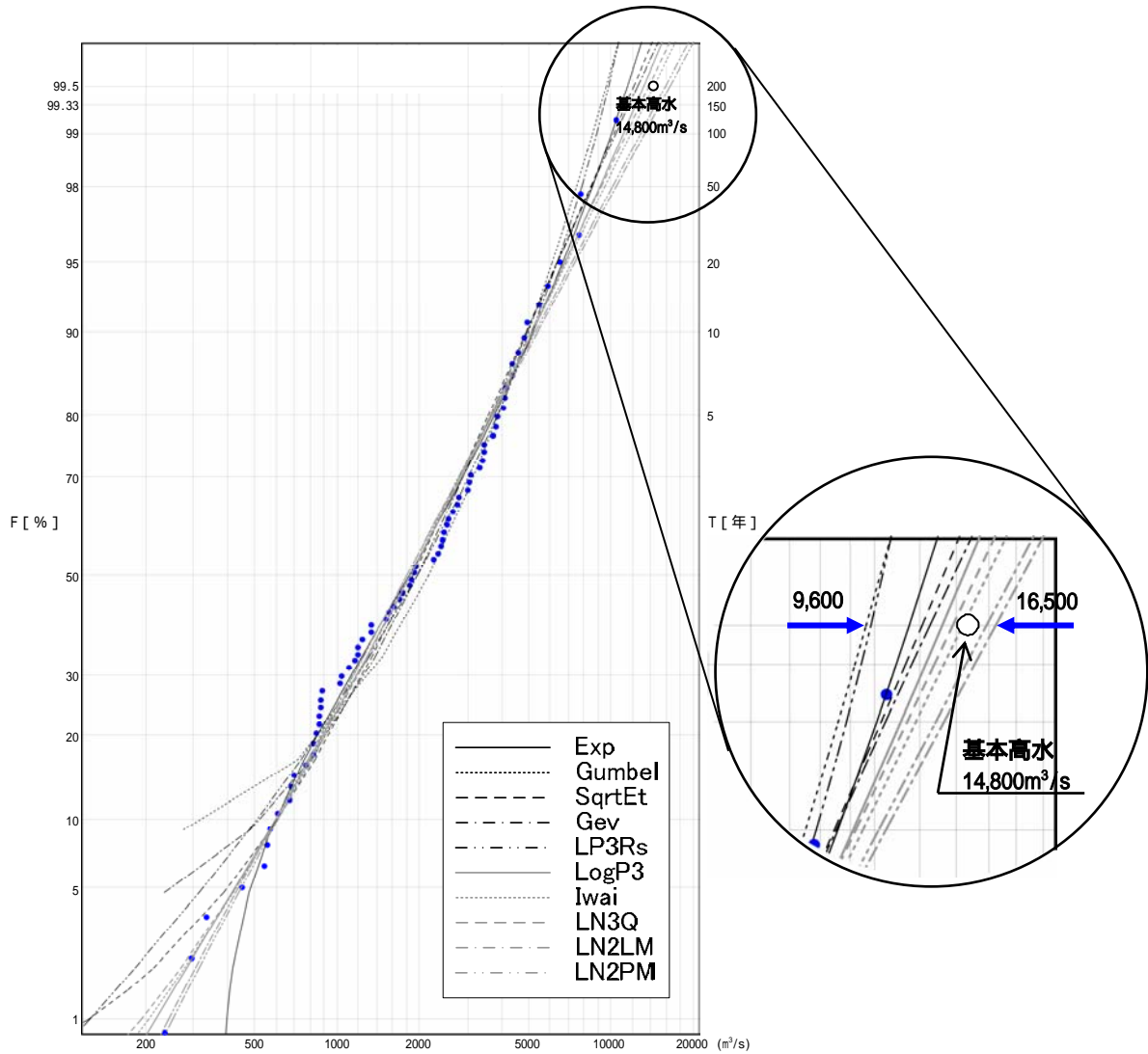


図 4-4 岩淵地点流量確率計算結果図

表 4-3 1/200 確率流量（岩淵地点）

確率分布モデル		確率流量 (m ³ /s)
指数分布	Exp	11,500
ガンベル分布	Gumbel	9,600
平方根指数型最大値分布	SqrtEt	12,200
一般化極値分布	Gev	12,600
対数ピアソン 型分布 (実数空間法)	LP3Rs	9,800
対数ピアソン 型分布 (対数空間法)	LogP3	13,200
岩井法	Iwai	14,400
対数正規分布 3母数クォンタイル法	LN3Q	13,800
対数正規分布 2母数 (Slade I, L 積率法)	LN2LM	16,500
対数正規分布 2母数 (Slade I, L 積率法)	LN2PM	15,900

(3) 既往洪水からの検証

過去の洪水の氾濫痕跡や水害の記録より、寛保2年(1742)洪水が実績最大洪水と考えられるため、痕跡水位を用いて流量を推定し、基本高水ピーク流量の妥当性を検証する。

< 寛保2年洪水 >

寛保2年(1742)の大洪水による被害は、江戸においては水深7尺、亀戸では12~13尺、小石川付近では5尺、死者3,900人あまり(「寛保江戸洪水記」外)と伝えられている。江戸を除く信濃・上野・常陸・上総・下総の被害は、奥貫五平次の「大水記」によると、破堤96,035箇所、長さ43,000間、流家・潰家18,175軒、死者1,058人と記されている。

長瀨町立第二小学校裏の山裾の岸壁には、このときの洪水位を刻んだ磨崖標^{まがいはしやう}があり、そこには「水」と刻まれ、その碑の下まで水位が来たと記されている。

寛保2年洪水痕跡水位による流量の推定

河道断面の設定

昭和57年測量成果より、104.2k地点における河道断面及び河床勾配を設定する。図4-5に示す104.2kの河道断面より、標高~河積の関係を作成した。作成した標高~河積曲線図を図4-6に示す。

寛保2年当時は、現在よりも河床が高かったことが想定されるため、最深河床をA.P.109.5mとした。

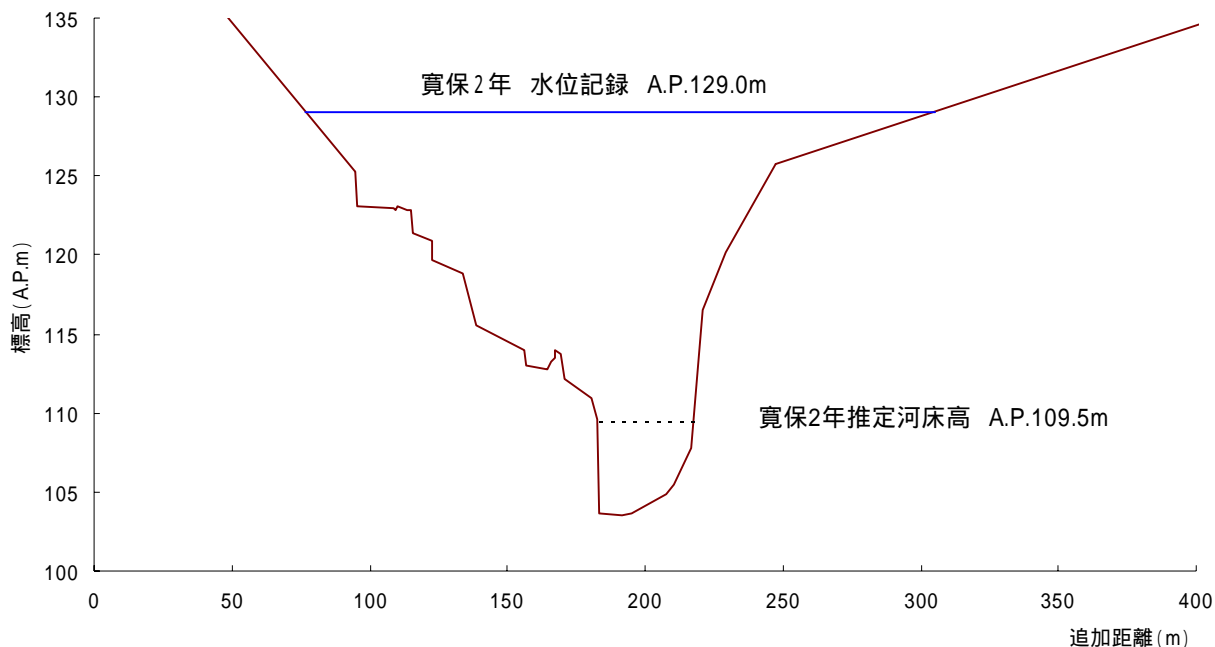


図4-5 横断面図・104.2k(昭和57年測量)

等流計算による流量の推定

上記断面及び河床勾配を用いて等流計算により流量を推定した。寛保2年の洪水流量は14,800m³/sと推定される。

表 4-4 計算条件

項目	条件	出典
痕跡水位	104.2km A.P.129.0m	荒川総合調査報告書
河道断面	昭和57年測量断面	定期測量
粗度係数	n=0.043	寄居地点におけるS22洪水逆算粗度
河床勾配	1/260	100~120km区間の平均河床勾配

表 4-5 計算結果

検討ケース	河積 (m ²)	流速 (m/s)	流量 (m ³ /s)
推定河床高 A.P.109.5m	1,971	7.5	14,783

岩淵地点流量の推定

< 推定方法 >

既往洪水の降雨波形を引き伸ばし、寄居地点におけるピーク流量を痕跡水位から推定した流量(14,800m³/sec)に一致させる。このときの基準地点岩淵における流量を寛保2年洪水における推定流量とする。

< 推定結果 >

痕跡水位から寛保2年洪水における岩淵地点ピーク流量は、16,300~23,900m³/sと推定される。

表 4-6 岩淵地点

代表洪水	寄居地点 14,800m ³ /s	
	降雨引き伸ばし率	岩淵 (m ³ /s)
S490830	2.464	17,700
S570731	2.228	16,300
S570910	2.990	23,900
H110812	2.544	22,700
平均		21,800
最大		23,900
最小		16,300

以上の検討結果から、基準地点岩淵における既定計画の基本高水ピーク流量14,800m³/sは、妥当であると判断される。

5 . 高水処理計画

荒川の既定計画の基本高水ピーク流量は、基準地点岩淵において、 $14,800\text{m}^3/\text{s}$ である。

荒川の河川改修は、既定計画の計画高水流量 $7,000\text{m}^3/\text{s}$ (基準地点岩淵) を目標に実施され、荒川下流管内における堤防高は概ね確保されており、既に橋梁、樋門等多くの構造物も完成している。

このため、堤防の嵩上げや引堤による社会的影響及び大幅な河道掘削による河川環境の改変や将来河道の維持を考慮し、同地点における現在の河道により処理可能な流量は $7,000\text{m}^3/\text{s}$ である。

これらを踏まえ、基準地点岩淵の計画高水流量を既定計画と同様に $7,000\text{m}^3/\text{s}$ とする。

6 . 計画高水流量

6 . 1 荒川

計画高水流量は、洪水調節施設により洪水調節して、寄居において $7,000\text{m}^3/\text{s}$ とし、支川入間川等の流量を合わせ、岩淵において $7,000\text{m}^3/\text{s}$ 、小名木において $7,700\text{m}^3/\text{s}$ とし、河口まで同量とする。

派川隅田川の計画高水流量は荒川本川からの分派量を $0\text{m}^3/\text{s}$ とし、新河岸川、石神井川、神田川等の支川の流量を合わせ河口において $2,100\text{m}^3/\text{s}$ とする。

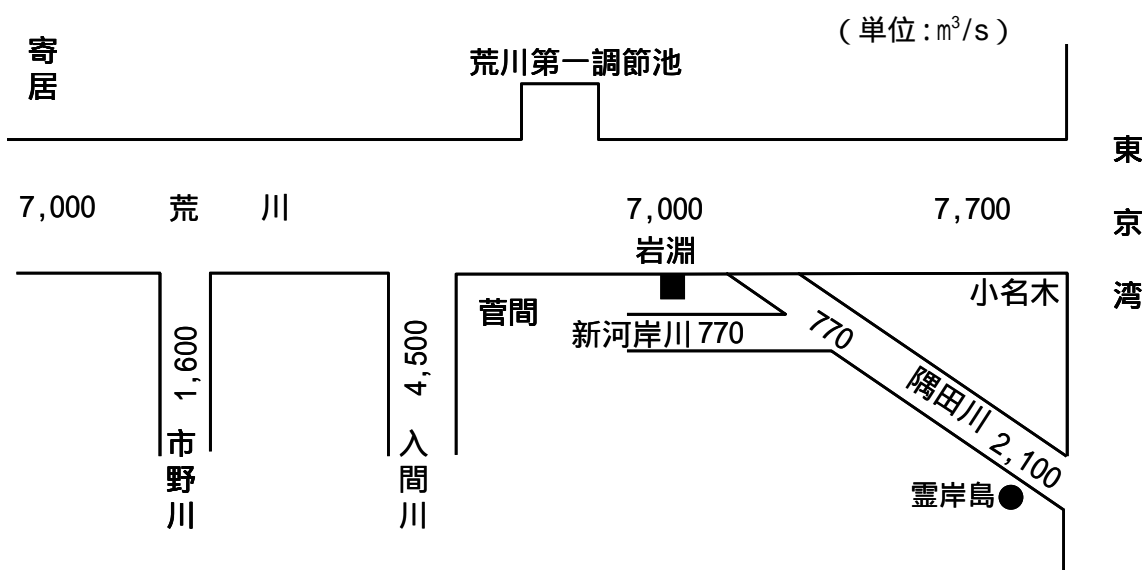


図 6-1 荒川計画高水流量図

6.2 入間川

計画高水流量は、支川合流前において、2,000m³/s とし越辺川の合流量と合わせて荒川合流まで4,500m³/s とする。越辺川については、計画高水流量を1,050m³/s とし、支川高麗川、都幾川等の合流量を合わせ入間川合流点において2,800m³/s とする。

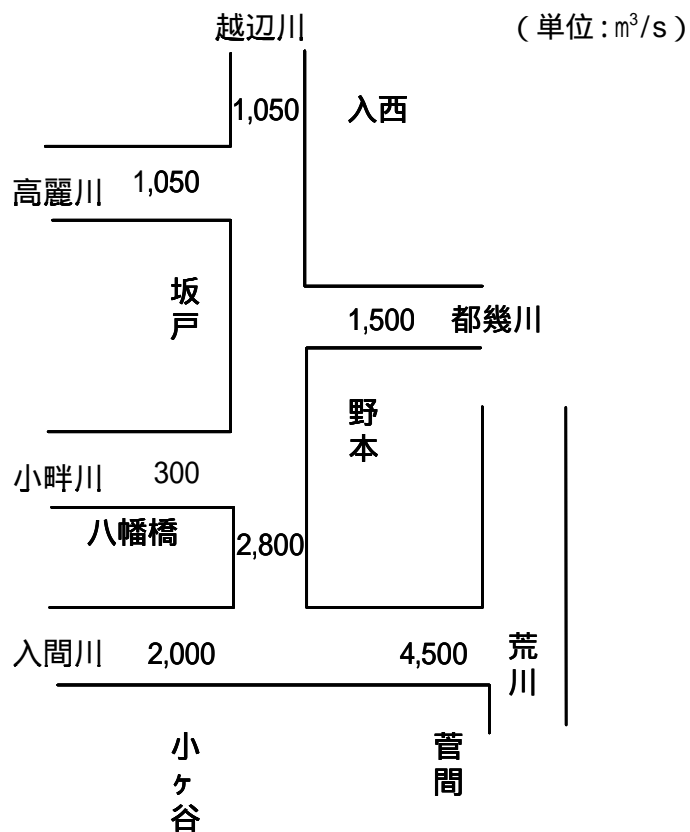


図 6-2 入間川計画高水流量図

7. 河道計画

河道計画は、以下の理由により現況の河道法線・縦断勾配を重視し、流下能力が不足する区間については、河川環境等に配慮しながら、必要な河積を（洪水を安全に流下させるための断面）を確保する。

直轄管理区間の堤防は全川の約8割が概成（完成・暫定）していること。

計画高水位を上げることは、破堤時における被害を増大させることになるため、沿川市街地の状況を考慮すると避けるべきであること。

既定計画の計画高水位にもとづいて、多数の橋梁や樋門等が完成していることや、計画高水位を上げることは堤内地での内水被害を助長させること。

計画縦断図を巻末に示すとともに、主要地点における計画高水位及び概ねの川幅を表7-1に示す。

表7-1 主要な地点における計画高水及び川幅一覧

河川名	地点名	河口または合流点からの距離 (km)	計画高水位		川幅 (m)
			A.P. (m)	T.P. (m)	
荒川	寄居	河口から 94.6	84.28	83.14	170
	岩淵	" 21.0	8.57	7.43	680
	小名木	" 3.0	8.00	6.87	690
隅田川	壺岸島	" 0.0	6.30	5.17	230
入間川	菅間	荒川合流点から 5.8	16.53	15.39	590
	小ヶ谷	" 14.4	24.37	23.23	220
小畔川	八幡橋	越辺川合流点から 4.4	20.39	19.25	70
越辺川	入西	入間川合流点から 11.8	29.09	27.95	180
都幾川	野本	越辺川合流点から 1.8	23.92	22.78	150
高麗川	坂戸	" 0.4	26.64	25.50	140

T.P. : 東京湾中等潮位

A.P. : 零点高 = T.P. 零点高 - 1.1344m

: 計画高潮堤防高

8 . 河川管理施設等の整備の現状

荒川における河川管理施設等の整備状況は下記のとおりである。

8 . 1 堤防

堤防整備の現状（平成 18 年 3 月末時点）は下記のとおりである。

表 8-1 荒川堤防整備状況

	延長 (km)
完 成 堤 防	155.9
暫 定 堤 防	78.9
未 施 工 区 間	67.2
堤 防 不 必 要 区 間	7.2
計	309.2

延長は直轄管理区間（ダム管理区間を除く）の左右岸の計である。

8 . 2 洪水調節施設

(1) 完成施設 : 二瀬ダム (治水容量 : 21,800 千 m³)
浦山ダム (治水容量 : 23,000 千 m³)
荒川第一調節池 (治水容量 : 39,000 千 m³)

(2) 事業中施設 : 滝沢ダム (治水容量 : 33,000 千 m³)

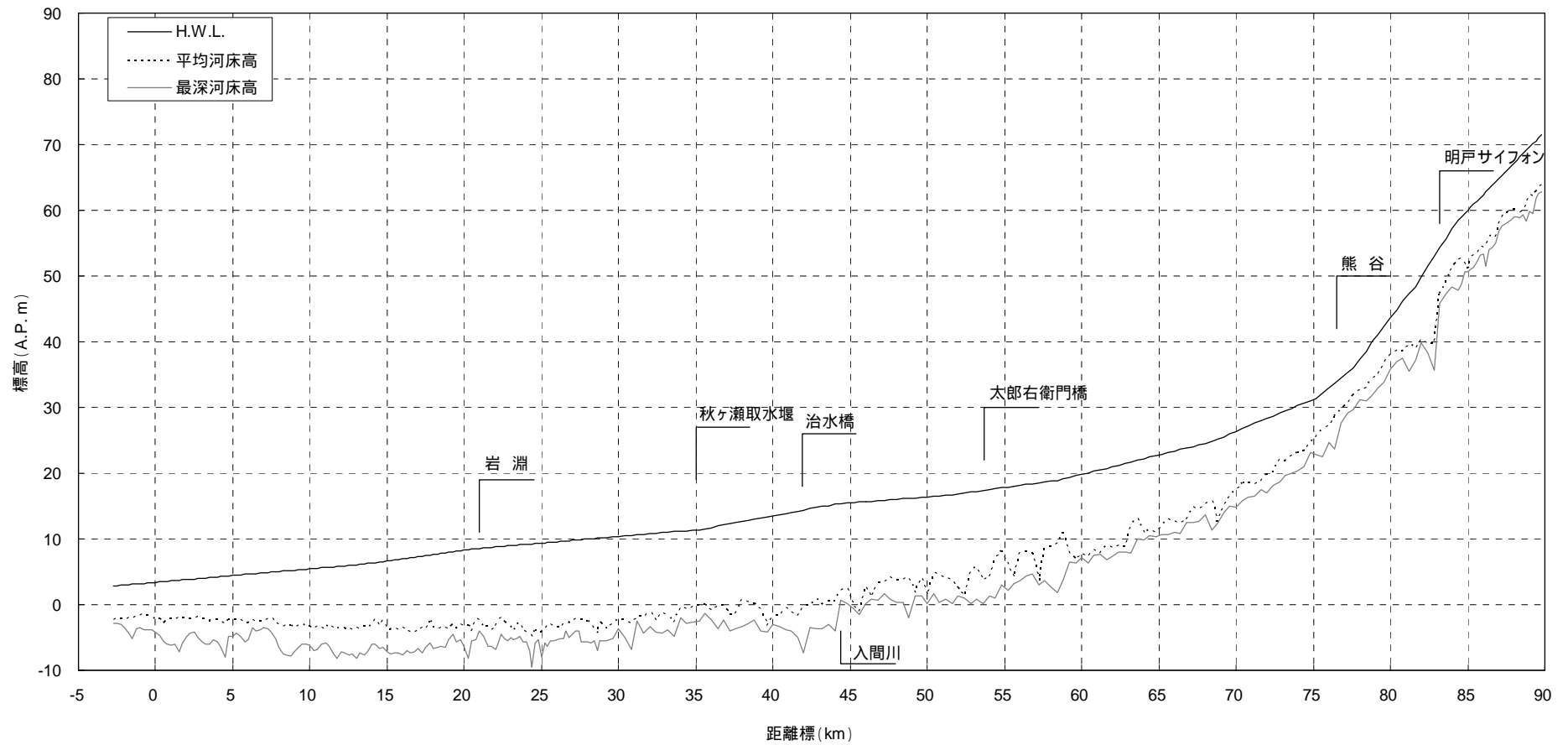
(3) 残りの治水容量 : 概ねの治水容量 : 253,850 千 m³

(4) 排水機場等

河川管理施設 : 205 m³/s

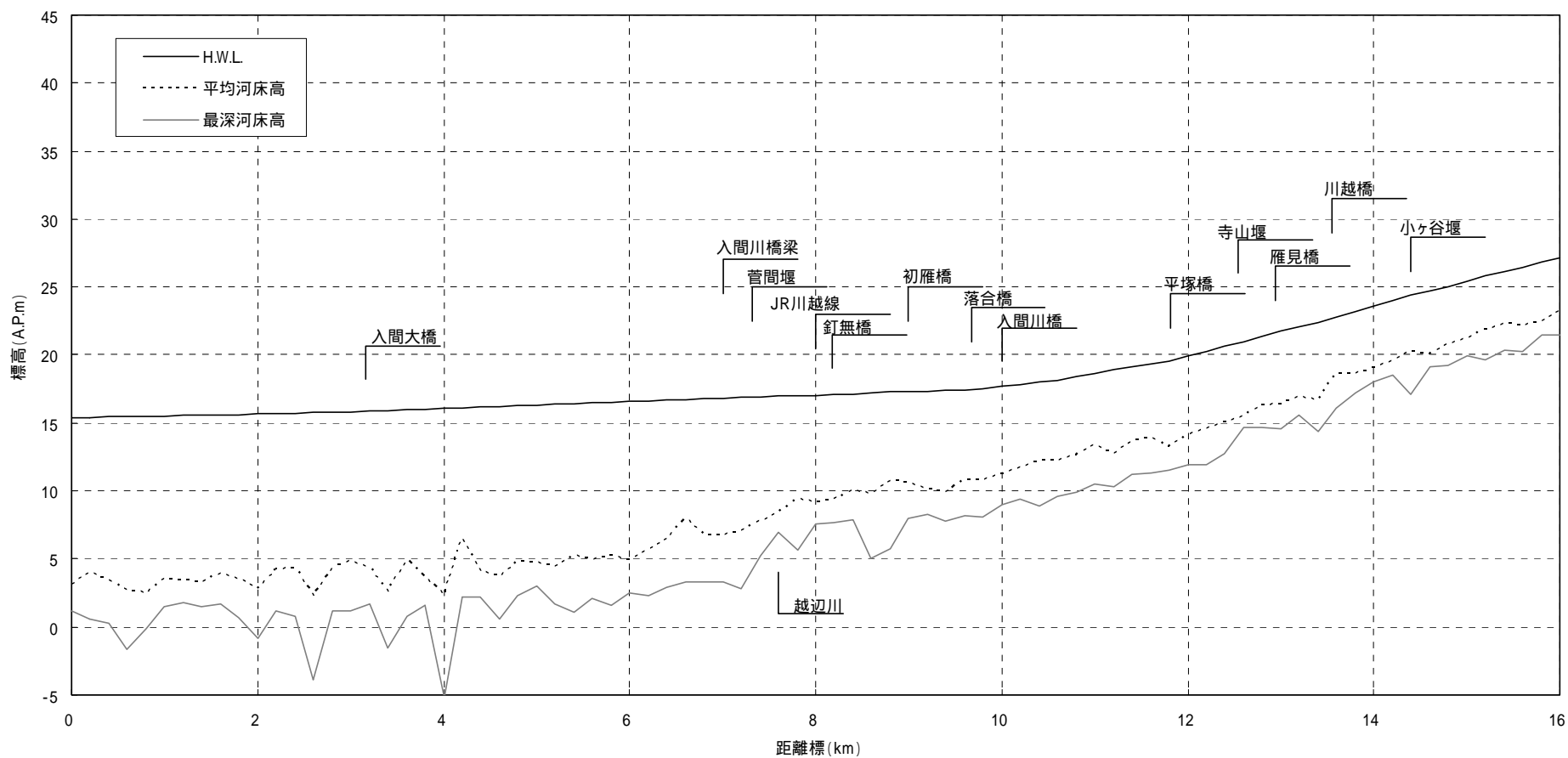
許可工作物 : 789.8m³/s

直轄管理区間の施設のみである。



H.W.L. (A.P.m)	2.85	3.40	4.43	5.43	6.64	8.31	9.37	10.36	11.34	13.53	15.43	16.37	17.75	19.83	22.65	26.41	31.06	43.65	59.95	71.55
平均河床高 (A.P.m)	-2.28	-2.32	-2.34	-3.29	-3.62	-3.09	-4.11	-2.11	-0.33	-1.85	2.49	1.55	8.11	7.86	10.95	17.28	24.71	38.13	51.21	63.83
最深河床高 (A.P.m)	-2.83	-4.11	-4.83	-6.15	-7.17	-6.28	-8.04	-3.59	-2.74	-3.01	0.23	0.18	3.05	7.14	10.27	14.80	23.11	35.77	50.65	62.90
距離標 (km)	-2.75	0.00	5.00	10.00	15.00	20.00	25.00	30.00	34.80	40.00	44.80	50.00	54.80	60.00	64.80	70.00	74.80	80.00	85.00	89.80

図 7-1 荒川計画縦断面図



H.W.L. (A.P.m)	15.41	15.67	16.05	16.58	17.05	17.70	19.95	23.59	27.19
平均河床高 (A.P.m)	3.08	2.80	2.41	4.99	9.16	11.20	14.18	19.01	23.26
最深河床高 (A.P.m)	1.15	-0.87	-5.21	2.47	7.56	9.04	11.90	18.00	21.47
距離標 (km)	0.0	2.0	4.0	6.0	8.0	10.0	12.0	14.0	16.0

図 7-2 入間川計画縦断面図