

中日本高速道路(株)の緊急点検状況

① 点検方法
 天井板を固定している金具、支持部材の打音、近接目視を実施する。
 天井板の上に点検員が入り、金具等の点検を実施する。

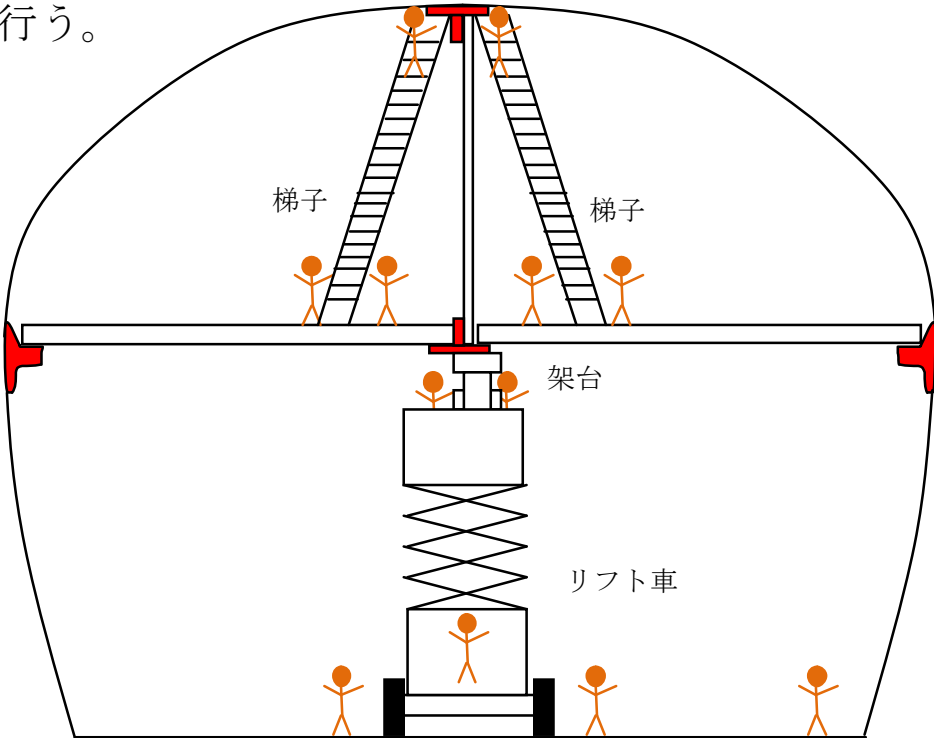
② 工程
 24時間体制で点検を実施
 全延長を5パーティーで実施する。(リフト車の台数)
 人員1パーティーあたり12名×5パーティー×3交代制=180名

所要日数

全体で6.2日の点検日数が必要

対象 (下り線)	能力 (m/P)	所要時間 (h)	所要日数 (日)	パーティー数	所要日数 (日)
延長4, 414m	10分/m	735	31	5	6.2

③ 安全対策
 天井板の吊金具直下にリフト車(架台を寸止め配置)しながら点検作業を行う。



④ 12月3日より実施している緊急点検の状況

笹子トンネル（下り）天井板現地状況及び点検作業状況

撮影年月日	平成24年 12月 3日 (月)	撮影時間	3:00 ~ 8:00
-------	------------------	------	-------------



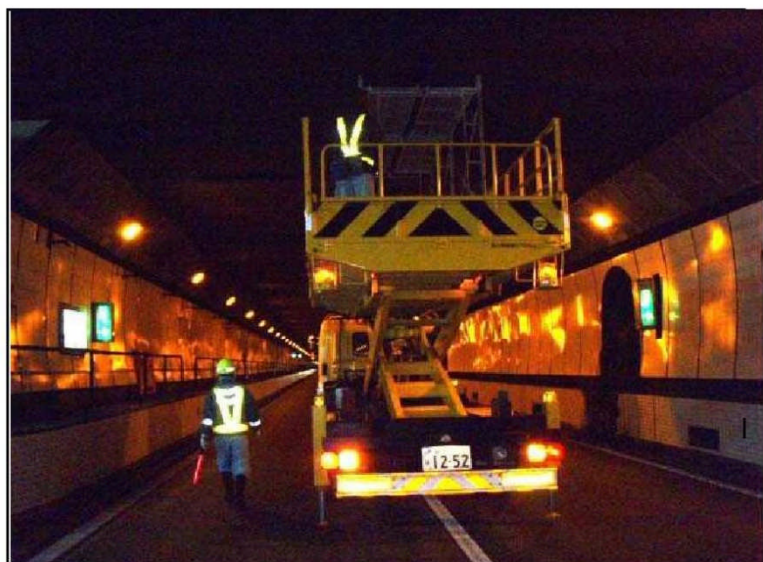
① 隔壁上部点検



① 隔壁上部点検



② 天井板覆工取付け部点検

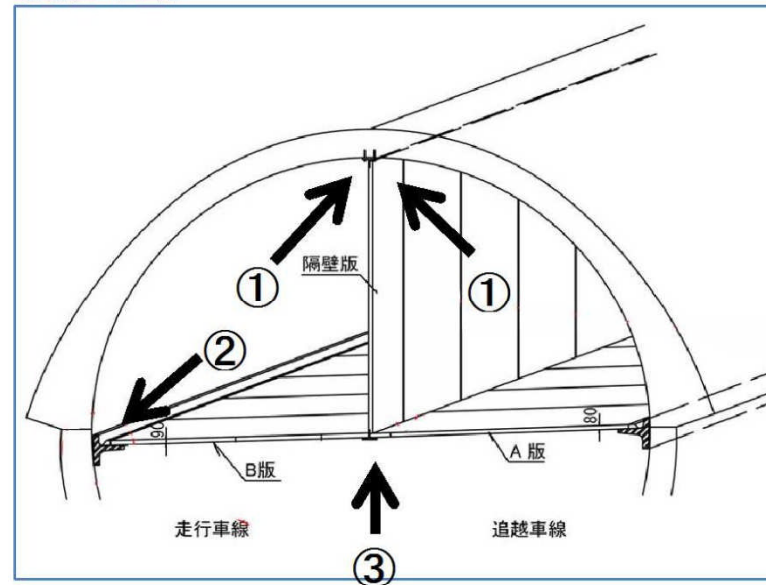


③ 点検天井板直下リフト車配置



③ 点検天井板直下リフト車配置

【撮影位置図】



記事

笹子トンネル（下り）天井板現地状況及び点検

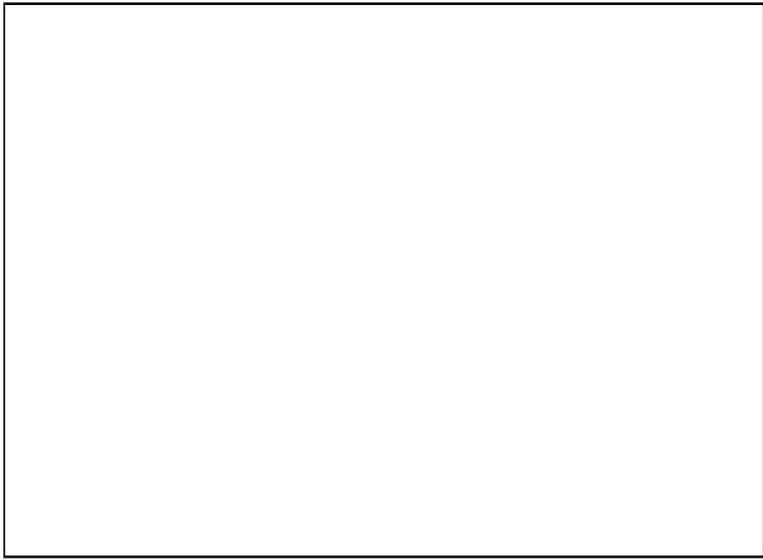
撮影年月日	平成24年 12月 3日 (月)	撮影時間	3:00 ~ 8:00
-------	------------------	------	-------------



① 隔壁上部アンカー(走行側)



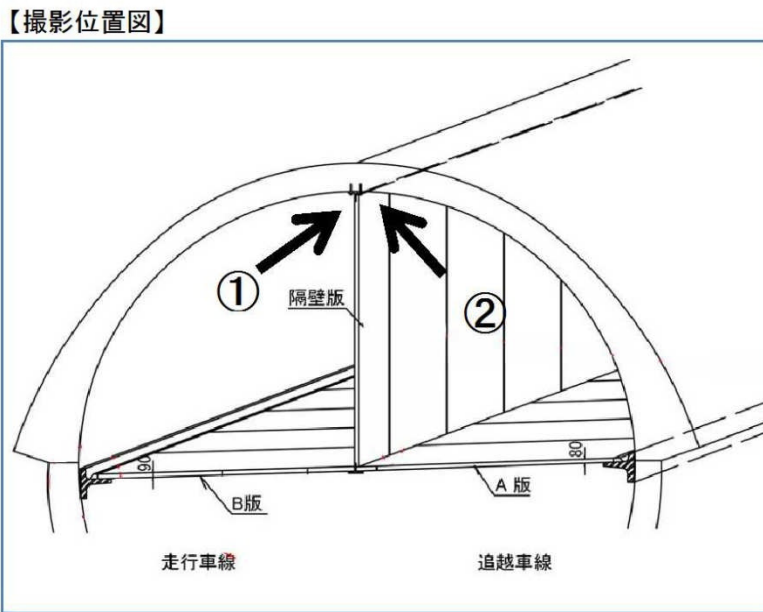
① 隔壁上部アンカー(走行側)



② 隔壁上部アンカー(追越側)



② 隔壁上部アンカー(追越側)



記事

笹子トンネル（下り）天井板現地状況及び点検

撮影年月日	平成24年 12月 3日 (月)	撮影時間	3:00 ~ 8:00
-------	------------------	------	-------------



① 隔壁下部(走行側)



① 隔壁下部(走行側)



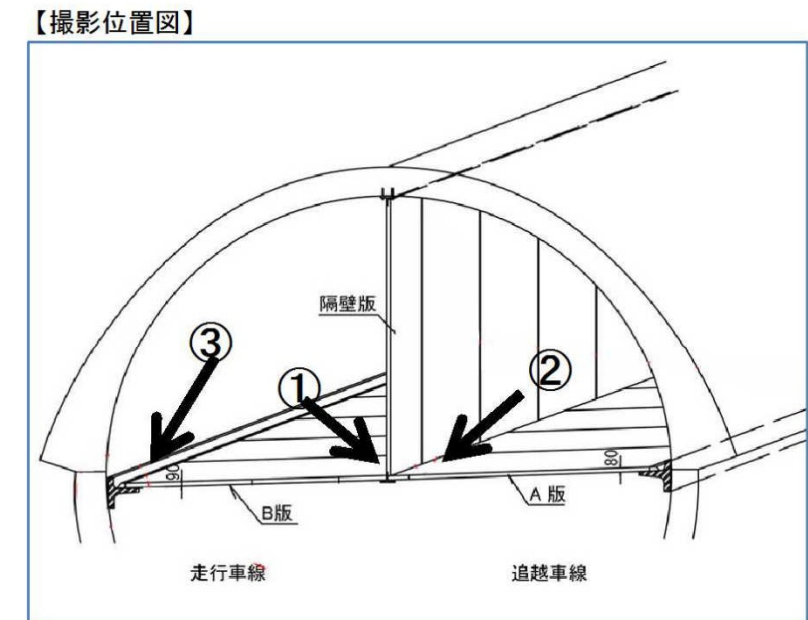
② 隔壁下部(追越側)



③ 天井板覆工取付け部



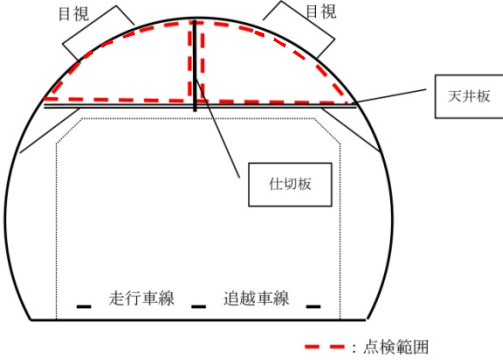
③ 天井板覆工取付け部



記事

⑤ 過去の点検状況

近年における笹子トンネルの直近3回点検経緯を以下に示す。

点検年	点検者	天井板に関する 点検基準	点検内容			点検実施日	備考
			点検位置	目視	打音		
2000 (H12)	笹子トンネル 覆工コンクリ ート緊急点検 にて点検	点検の手引き（案）〔S58.6〕 日本道路公団 ①本体の損傷 割れ、ひび割れ、欠落等 ②付属物の損傷 吊金具、取付金具、ボルトなど の破損、欠落、腐食等。	換気ダクト内 から点検	○	○ ボルト類を 打音、一部目 視により点 検	仮足場 (移動式ビティ)	上) 平成12年6月12日～ 平成12年6月16日 (5日間) 
2005 (H17)	詳細点検業務 にて点検	道路構造物点検要（案） 〔H15.8〕及び〔H17.9〕 日本道路公団 ①本体の損傷 変形、破損、漏水等 ②付属物の損傷 吊金具、取付金具、ボルトなど の破損、欠落、腐食等。	路面上から点 検	○	×	×	上) 平成17年9月26日～ 平成17年9月28日 (3日間) 
2012 (H24)	詳細点検業務 にて点検	保全点検要領（構造物編） 〔H24.4〕 中日本高速道路(株) ①本体の損傷 変形、破損、漏水等 ②付属物の損傷 吊金具、取付金具、ボルトなど の破損、欠落、腐食等。 ※但し上記には天井板に関する 判定の標準が無いことから 保全点検要領（H18.4）版を準 用	換気ダクト内 から点検	○	○ 天井板上か ら届く範囲 のボルト類 を打音、それ 以外は目視 により点検	×	上) 平成24年9月18日～ 平成24年9月21日 平成24年10月2日～ 平成24年10月3日 (3日間) 