

第1部 公共交通機関の旅客施設・車両等・役務の提供に関する移動等円滑化整備ガイドラインの活用と整備の基本的な考え方

1. 移動等円滑化整備ガイドラインの活用にあたって

1.1 ガイドラインの策定・改訂の背景

平成12年11月に「高齢者、身体障害者等の公共交通機関を利用した移動の円滑化の促進に関する法律」（交通バリアフリー法）が施行され、公共交通機関の旅客施設、車両等の移動等円滑化を促進することが定められた。

その後、施策の拡充を図るため、「高齢者、身体障害者等が円滑に利用できる特定建築物の建築の促進に関する法律」（ハートビル法）と交通バリアフリー法を一体化し、平成18年12月20日に新たに「高齢者、障害者等の移動等の円滑化の促進に関する法律」（バリアフリー法）が施行された。この法律は、それまで対象とされていた高齢者や身体障害者のみならず、知的障害、精神障害、発達障害など全ての障害者を対象に加え、①公共交通機関（旅客施設・車両等）、道路、路外駐車場、都市公園、建築物を新設等する場合においては、一定のバリアフリー化基準（移動等円滑化基準）に適合させなければならないこと、②市町村が作成する基本構想に基づき、旅客施設、建築物等及びこれらとの間の経路の移動等円滑化を重点的かつ一体的に推進すること等を内容としたものであり、同法に基づいて、公共交通事業者等が旅客施設や車両等を新たに整備・導入等する際に義務として遵守すべき基準である移動等円滑化基準（「移動等円滑化のために必要な旅客施設又は車両等の構造及び設備に関する基準を定める省令」）等が定められている。

「公共交通機関の旅客施設の移動等円滑化整備ガイドライン」（バリアフリー整備ガイドライン旅客施設編）は、昭和58年に策定された「公共交通ターミナルにおける身体障害者用施設整備ガイドライン」以降、平成6年、平成13年、平成19年、平成25年、平成30年に全体的な見直し、平成31年からは見直しが必要な項目の改訂を随時行っている。また、「公共交通機関の車両等の移動等円滑化整備ガイドライン」（バリアフリー整備ガイドライン車両等編）は平成2年に策定された「心身障害者・高齢者のための公共交通機関の車両構造に関するモデルデザイン」以降、平成13年、平成19年、平成25年、平成30年に全体的な見直しを、平成31年から見直しが必要な項目について改訂を行ったところである。

平成30年までは約5年ごとにガイドライン全体の見直しを行ってきたところであるが、バリアフリー化・ユニバーサル社会の実現を取り巻く環境の変化は早く、公共交通分野のバリアフリー水準の底上げを図るためにも、必要に応じ、随時、ガイドラインを改訂することとした。

旅客船については、平成12年に策定された旅客船のバリアフリー基準の基本的な考え方等を解説する「旅客船バリアフリー～設計マニュアル」以降、平成19年に「旅客船バリアフリーガイドライン」に名称変更及び改訂を実施し、令和2年3月にバリアフリー推奨基準の見直し・拡充、基準解説の充実及び旅客船バリアフリー事例を追記する改訂を実施している。

また、令和2年5月のバリアフリー法改正により、公共交通事業者等に対し、バリアフリー化された旅客施設等を使用した役務の提供の方法に関する基準（ソフト基準）を遵守しなければならないこととされた。これを受け、令和3年3月に移動等円滑化基準が改正（ソフト基準の創設）され、その遵守の具体のあり方を示す「公共交通機関の役務の提供に関する移動等円滑化整備ガイドライン（バリアフリー整備ガイドライン役務編）」を新たに策定した。

平成30年以降の主な改訂事項は以下のとおりである。

<平成 30 年以降の主な改訂事項>

改訂・策定年月	旅客施設編	車両等編	役務編
平成 30 年 3 月	・全体的な見直し	・全体的な見直し	—
平成 31 年 4 月	・鉄道駅の島式ホームにおける内方線付き点状ブロックの敷設方法について一部内容を追記 等	・貸切バス車両等が新たに適合義務の対象となったことによる都市内路線バス、都市間バスに貸切バス車両の項目を追加 等	—
令和元年 10 月	・鉄軌道駅のプラットホームにおける車両とプラットホームの段差及び隙間の縮小、乗降位置表示の記載内容の修正 ・第 5 部 情報提供のウェブアクセシビリティ確保に向けたガイドラインの追加	・通勤型鉄道・地下鉄道、都市間鉄道における乗降口の段差・隙間の記載内容の追加 ・第 5 部 情報提供のウェブアクセシビリティ確保に向けたガイドラインの追加	—
令和 2 年 3 月	・視覚障害者のための案内設備について一部内容を追記・変更	・ユニバーサルデザインタクシーのスロープの耐荷重について一部内容を追記・変更	—
令和 2 年 10 月	—	・都市間鉄道（新幹線）における「車椅子スペースと座席」について、設置基準に関して内容を追記・変更	—
令和 3 年 3 月	・優先席について一部内容を追記 ・高齢者障害者等用便房についてとりまとめ内容を反映 ・鉄道駅におけるプラットホームと車両の間の段差・隙間の縮小について一部内容を追記	・優先席について一部内容を追記	・策定
令和 4 年 3 月	・共生社会の新しいモデルに関する解説コラムの追加	・共生社会の新しいモデルに関する解説コラムの追加 ・都市間鉄道（特急車両）における「車椅子スペースと座席」について、設置基準に関して内容を追記・変更 等	・共生社会の新しいモデルに関する解説コラムの追加
令和 6 年 3 月	・参考、コラム等の記載内容の時点更新 等	・車椅子スペースの表示に係る表現の変更 等	・障害者差別解消法改正を踏まえた国土交通省所管事業における対応指針改正に伴う変更 等

1.2 ガイドラインの位置づけ

(1)ガイドラインの内容と趣旨

移動等円滑化基準は、公共交通事業者等が旅客施設及び車両等を新たに整備・導入等する際や旅客施設及び車両等を使用して役務を提供する際に義務基準として遵守しなければならない内容を示したものである。

一方で、本整備ガイドラインは、公共交通事業者等が、旅客施設、車両等及びウェブサイト等を新たに整備・導入等する際や旅客施設及び車両等を使用して役務を提供する際に、高齢者、障害者等をはじめとした多様な利用者の多彩なニーズに応えるための整備のあり方を具体的に示した目安である。そのため、移動等円滑化基準に基づく整備内容を除いて、公共交通事業者等は本整備ガイドラインに従うことを義務付けられるものではないが、旅客施設、車両等及びウェブサイト等の新設、新造、大規模な改良や、旅客施設及び車両等を使用した役務の提供の方法の検討、見直しの機会をとらえて、高齢者や障害者等を含む全ての人が利用しやすい公共交通機関の実現に向け、本整備ガイドラインを活用願いたい。

なお、実際の整備においては、構造上の制約等から本整備ガイドラインに沿った整備が困難な場合も考えられる。上述の本整備ガイドラインの性格から、移動等円滑化基準に基づく整備内容を除き個々の内容ごとに例外的条項は記述していないが、各公共交通事業者等が、地域性、施設利用状況等の特性、整備財源等を勘案し、「2. 移動等円滑化整備の基本的な考え方」をはじめとする本整備ガイドラインに示された考え方や根拠を理解のうえ、整備水準を主体的に判断し、利用者等の意見も十分勘案したうえで、より多くの利用者のニーズに対応できる移動環境としての公共交通インフラの実現を通じて、広く社会活動を支える有効な基盤となることを念頭に置いた移動等円滑化の促進が望まれる。

また、「障害を理由とする差別の解消の推進に関する法律」（障害者差別解消法）においては、障害者に対する障害を理由とする不当な差別的取り扱いを禁止するとともに、障害者から現に社会的障壁の除去を必要としている旨の意思の表明があった場合において、合理的配慮の提供の義務を課しており、事業者に対し、差別の解消に向けた具体的な取り組みを求めている。

国土交通省では、「国土交通省所管事業における障害を理由とする差別の解消の推進に関する対応指針」を作成し、主な事業に関する「不当な差別的取扱い及び合理的配慮の具体例」を示している。

本整備ガイドライン（役務編）においては、「不当な差別的取扱い及び合理的配慮の具体例」のうち各項目に関連するものを掲載している。

(2)ガイドラインの構成

本整備ガイドラインは、上記の趣旨に鑑み以下の構成で編集されている。

各整備箇所に関して、整備にあたっての考え方を示した上で、義務となる移動等円滑化基準、具体化にあたって考慮すべき整備の内容を「移動等円滑化基準に基づく整備内容」、これに準じて積極的に整備することが求められる「標準的な整備内容」、さらに高い水準を求める「望ましい整備内容」に分けて記載している。

「移動等円滑化基準に基づく整備内容」(◎)

移動等円滑化基準に基づく、最低限の円滑な移動を実現するための内容の記述を行ったものであり、記号“◎”で示す。

「標準的な整備内容」(○)

社会的な変化や利用者の要請に合わせた整備内容のうち標準的な整備内容で、積極的に整備を行うことが求められるものであり、記号“○”で示す。

「望ましい整備内容」(◇)

上記の整備を行ったうえで、移動等円滑化基準に基づく整備内容(◎)、標準的な整備内容(○)より、さらに円滑な移動等を実現するための移動等円滑化や、利用者の利便性・快適性への配慮を行った内容のものであり、記号“◇”で示す。

1.3 対象施設等と対象者

(1)対象施設等

「公共交通機関の旅客施設に関する移動等円滑化整備ガイドライン」（バリアフリー整備ガイドライン旅客施設編）が対象とする施設は、バリアフリー法に定められた旅客施設（鉄道駅、軌道停留場、バスターミナル、旅客船ターミナル、航空旅客ターミナル施設）である。また、「公共交通機関の車両等に関する移動等円滑化整備ガイドライン」（バリアフリー整備ガイドライン車両等編）が対象とする車両等は、鉄道車両、軌道車両、乗合バス車両、貸切バス車両、福祉タクシー車両、航空機である（船舶は「旅客船バリアフリーガイドライン」で対象としている。）。公共交通機関の移動等円滑化に関しては、それぞれのガイドラインを目安として整備し、移動等円滑化の推進に努めることが望まれる。

バリアフリー整備ガイドライン（旅客施設編）は、「移動等円滑化の促進に関する基本方針」において 2025 年度末までの移動円滑化の目標の対象として設定されている一定の旅客施設（鉄軌道駅、バスターミナルについては 1 日平均利用者数が 3,000 人以上の施設及び 2,000 人以上 3,000 人未満で基本構想の生活関連施設に位置付けられた施設、旅客船ターミナル、航空旅客ターミナルについては 1 日平均利用者数 2,000 人以上の施設）を念頭に記載しているが、それ以外の施設も含め、すべての旅客施設を対象としている。利用者数が少ない旅客施設においても、本整備ガイドラインを目安とした整備を行うことが望ましい。なお、基本方針で定められた移動等円滑化の目標対象外で係員が配置されていない既存の鉄軌道駅における配慮事項については、巻末「参考」（利用者数が少ない無人鉄軌道駅における配慮事項）に掲載している。

車両等については、鉄軌道車両は約 70%の移動円滑化の目標が設定されており、バスではノンステップバスの導入目標が約 80%、リフト付きバス等が約 25%、空港アクセスバスが約 50%、貸切バスが約 2,100 台である。タクシーは福祉タクシー車両（ユニバーサルデザインタクシー含む）の導入目標約 90,000 台、船舶については約 60%、航空機については原則 100%の目標値が設定されている。これらの目標値に向けた努力がなされているところであるが、達成可能などころでは目標値を超える積極的な整備が望まれる。

また、利用者数の特に多い旅客施設、複数の路線が入る旅客施設、複数事業者の旅客施設が存在する施設、旅客施設以外の施設との複合施設等では、利用者数の規模や空間の複雑さ等を勘案して、特別な配慮を行うことが求められる。具体的な内容は、旅客施設編では「第 2 部」（旅客施設共通ガイドライン）、「第 3 部」（個別の旅客施設に関するガイドライン）、車両等編では「第 4 部」（個別の車両等に関するガイドライン）に掲載している。一方で、利用者数が少ない旅客施設においても適切な配慮をすることが重要である。

更に、情報提供の手段の一つであるウェブサイト等は、障害のある利用者にとって事前の情報収集手段として有効であり、ウェブアクセシビリティを確保することが求められる。具体的な内容は、「第 5 部」（情報提供のアクセシビリティ確保に向けたガイドライン）に掲載している。

これらに加え、「公共交通機関の役務の提供に関する移動等円滑化整備ガイドライン」（バリアフリー整備ガイドライン役務編）では、上記の旅客施設、車両等の機能を十分に発揮するためには、公共交通事業者等が実際にサービスを提供する際にこれらの旅客施設、車両等を適切に使用することが不可欠であることから、その具体的な内容を「第 6 部 役務の提供に関するガイドライン」に掲載している。

なお、ハード設備の代替としての役務の提供や、ハード設備の機能を補うための役務の提供も実施することが望まれている。

高齢者・障害者等の移動等円滑化を図るためには、サービスを提供する公共交通事業者等のみならず、全ての利用者が障害を理解し、行動を変えていくことも不可欠である。

(2) 対象者

本整備ガイドラインに基づく施策の主な対象者は、高齢者、障害者等の移動制約者を念頭におきつつ、「どこでも、だれでも、自由に、使いやすく」というユニバーサルデザインの考え方にも配慮している(表 1-1-1)。なお、本表は主な障害等を列挙したものである。利用者の具体的な特性等については、移動の際に発生しうるニーズで整理する考え方も有効である。そのため、図 1-2-1、表 1-2-1 に示した資料も参照し、すべての利用者にとって使いやすい旅客施設とすることが期待される。

表 1-1-1 本整備ガイドラインにおける対象者

・ 高齢者	・ 聴覚・言語障害者	・ 妊産婦
・ 肢体不自由者 (車椅子使用者)	・ 知的障害者	・ 乳幼児連れ
・ 肢体不自由者 (車椅子使用者以外)	・ 精神障害者	・ 外国人
・ 内部障害者	・ 発達障害者	・ その他
・ 視覚障害者	・ 高次脳機能障害者	

注：高齢者・障害者等においては、重複障害の場合がある。

※高齢者や各障害の特性及びそれらに応じた公共交通機関利用時の課題等を巻末に掲載した。施設整備にあたっては、それらについても配慮することが望まれる。

2. 移動等円滑化整備の基本的な考え方

本項は、移動等円滑化基準や本整備ガイドラインに沿った旅客施設、車両等及びウェブサイト等の整備に関連して、それらの整備に取り組むにあたって念頭に置くべき、移動等円滑化全般にわたっての考え方を記述したものである。

2.1 移動等円滑化の目的

1.2 ガイドラインの位置づけでも触れたように、本整備ガイドラインは、移動等円滑化基準をベースとして、高齢者、障害者等をはじめとした利用者のニーズに応えるための旅客施設、車両等及びウェブサイト等の整備のあり方を具体的に示した目安であるが、これら移動等円滑化への対応の目的は、「障害の社会モデル」の考え方に基づき、高齢者、障害者等移動に困難を伴う多様な人々に対して生活を支えるための移動可能な環境の整備である。

移動可能な環境の整備とは、旅客施設、車両等、その他、旅客施設周辺のビルや旅客施設前広場等との連続的移動の確保、表示や音などの情報提供等、施設・設備面の整備とともに、ウェブサイト等による情報提供、業務要員による接遇も含めて、高齢者、障害者等が生活に必要な移動等を達成できるようにすることである。

2.2 移動可能な環境づくり

移動可能な環境づくりの3つの要素とは、以下のとおりである。

- ① バリアのないルートの確保：可能な限り最短距離で、高低差が少なく、見通しがききわかりやすいルートと空間を連続的に確保すること。
- ② わかりやすいルートの確保：空間構成、様々な表示サイン、音サイン、人的対応などを有効に組み合わせ、誘導を適切に行うこと。
- ③ 安全で使いやすい施設・設備：必要な施設・設備（乗車券等販売所、待合所、案内所、トイレ等）をアクセスしやすく、安全で使いやすく整備すること。
- ④ 情報収集手段の提供：①～③の施設・設備について、アクセシビリティを確保したウェブサイト等により、障害者等が利用できる情報収集手段を提供すること。
- ⑤ 役務の提供：①～③の施設・設備の機能が十分に発揮されるよう、施設・設備の使用・操作、維持管理や体制の確保等を適切に実施すること。

以上の5つの要素を満たすことによって、円滑に移動できる環境を作り出すことができる。

2.3 一体的・統合的な整備の方針

移動の連続性、容易性を確保するためには、利用対象者をそのニーズに基づいて統合的にとらえ、施設・車両、地域、ハード対策・ソフト対策などを一体的にとらえて計画し、整備を行うことが重要である。

(1) 現状の課題と方針

①多様な利用者を統合的にとらえる

肢体不自由者（車椅子使用者、杖使用者等）、視覚障害者（ロービジョン(弱視)、全盲)、聴覚・言語障害者（全聾・難聴）、知的障害者、精神障害者、発達障害者、コミュニケーションに障害がある人など、多様な障害がある人の機能状況（動くこと、見ること、聞くこと、伝えること、理解すること等）を個別の障害ごとに縦割りにとらえるのではなく、移動の際に発生するニーズに応じてとらえることが必要である（図1-2-1）。例えば、お年寄りの困りごとについては「動くこと」「見ること」「聞くこと」「伝えること・理解すること」の全ての領域に関係する場合があります、盲ろう者では「見ること」「聞くこと」「伝えること・理解すること」に関係する。また高齢者、障害者等だけを対象とするのではなく、利用者全体を統合的にとらえることで、他の多くの利用者のニーズにも対応し、移

動等円滑化につながるものである。図 1-2-1 に対応し、表 1-2-1 には先述の対象者ごとに想定される主な特性とニーズの関連をあげた。

注) ここでいう統合 (integration) とは、例えば「統合教育」と言う場合、障害のある子も同じ学級、同じ環境で他の児童・生徒と同じように教育を受けることを意味するものであり、移動においては誰もが同じように施設・車両等を使用して移動することである。

②施設・車両等を一体的にとらえる

空間、施設、車両等、設備の一部だけに着目して整備を進めるのではなく、誰もがその全てを利用する可能性があるため、例えば旅客施設であれば、その出入口から車両等に至るまで、すべての移動経路、案内設備、サービス施設等を一体的にとらえて整備する。また、交通モードの結節部分については、事業者間で連携を図り移動の連続性を確保することが重要である。

なお、施設整備により事前的改善措置を図ることが基本であるが、人的な対応等と合わせて移動の連続性を確保する必要がある (図 1-2-2)。

③旅客施設と周辺地域(旅客施設前広場など)を一体的にとらえる

移動の連続性から考えると、旅客施設、車両等と周辺地域(旅客施設と一体となった商業ビル、旅客施設前広場等)を一体的にとらえる必要がある。施設の大規模化や複合化に対応して、旅客施設から連続している商業施設、旅客施設前広場、バス等の乗降場、周辺街区までなど、人々が連続的に移動するエリアを一体的にとらえ、各施設設置管理者や自治体との連携の下、道路、建築物、都市公園等の移動等円滑化とも連携を図り、シームレス(継ぎ目のない状態)に整備する必要がある(図 1-2-3)。

④ハードとソフトを一体的にとらえる

移動可能な環境づくりは、旅客施設や車両等のバリアフリー設備の整備等のハード対策を実施した上で、これらの機能が十分に発揮されるよう、施設・設備の目的に応じた役務の提供等のソフト対策を実施する必要がある。また、適切な接遇等のソフト対策は、ハード対策の状況によらず、利便性・安全性の向上に寄与することができる。

このように、ハード対策・ソフト対策を一体的にとらえ、バリアフリーの高度化を目指すことが重要である。

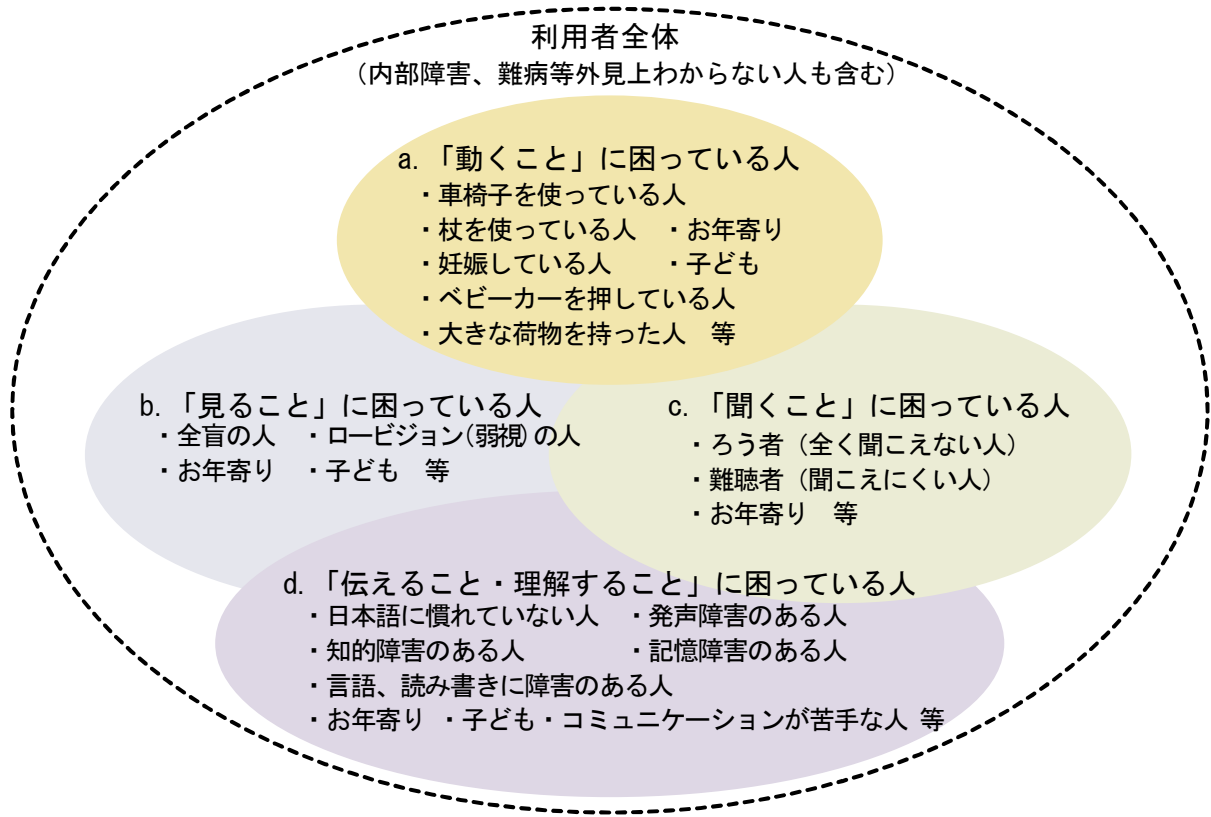


図 1-2-1 多様な利用者を移動の際に発生しうるニーズに基づいて整理したイメージ図

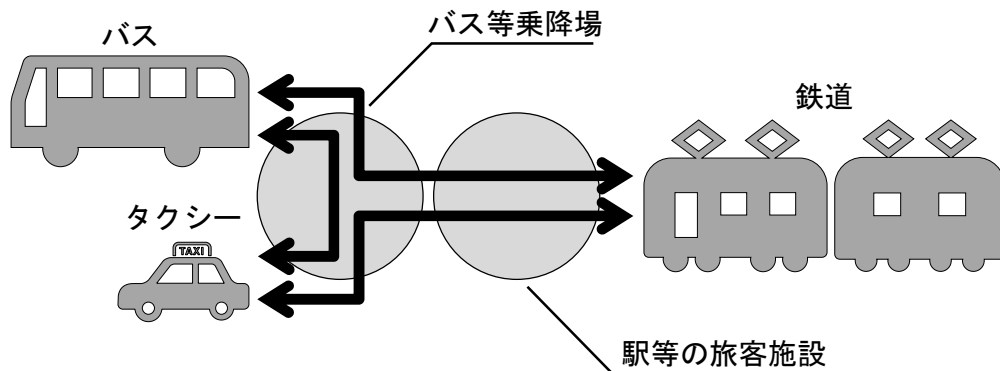


図 1-2-2 施設・車両等を一体的にとらえるイメージ図

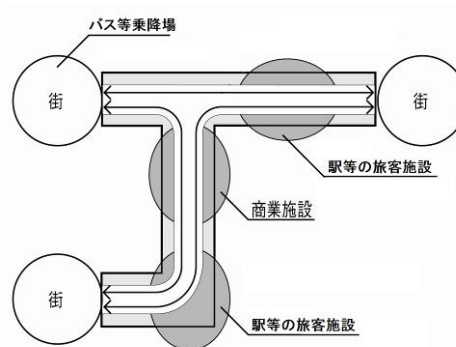


図 1-2-3 旅客施設と周辺地域を一体的・統合的にとらえるイメージ図

表 1-2-1 本整備ガイドラインに示す対象者の主な特性（より具体的なニーズ）の整理

対象者	主な特性（より具体的なニーズ）
高齢者	<p><主として図 1-2-1 の a、b、c のニーズ></p> <ul style="list-style-type: none"> ・階段、段差の移動が困難 ・長い距離の連続歩行や長い時間の立位が困難 ・視覚・聴覚能力の低下により情報認知やコミュニケーションが困難 など
肢体不自由者 （車椅子使用者）	<p><主として図 1-2-1 の a、b、d のニーズ></p> <ul style="list-style-type: none"> ・階段、段差の昇降が不可能 ・移動及び車内で一定以上のスペースを必要とする ・座位が低いため高いところの表示が見にくい ・上肢障害がある場合、手腕による巧緻な操作・作業が困難 ・脳性まひなどにより言語障害を伴う場合がある など <p>※車椅子の主なタイプについては巻末「高齢者・障害者等の主な特性」を参照</p>
肢体不自由者 （車椅子使用者 以外）	<p><主として図 1-2-1 の a、b のニーズ></p> <p>杖、義足・義手、人工関節などを使用している場合</p> <ul style="list-style-type: none"> ・階段、段差や坂道の移動が困難 ・長い距離の連続歩行や長い時間の立位が困難 ・上肢障害がある場合、手腕による巧緻な操作・作業が困難 ・片マヒがある場合、トイレの戸が右開きか左開きかで使いにくいことがある など
内部障害者	<p><主として図 1-2-1 の a、d のニーズ></p> <ul style="list-style-type: none"> ・外見からは気づきにくい ・急な体調の変化により移動が困難 ・疲労しやすく長時間の歩行や立っていることが困難 ・オストメイト（人工肛門、人工膀胱造設者）によりトイレに専用設備が必要 ・障害によって、酸素ボンベ等の携行が必要 など
視覚障害者	<p><主として図 1-2-1 の b のニーズ></p> <ul style="list-style-type: none"> ・視覚による情報認知が不可能あるいは困難 ・空間把握、目的場所までの経路確認が困難 ・案内表示の文字情報の把握や色の判別が困難 ・白杖を使用しない場合など外見からは気づきにくいことがある など
聴覚・言語障害者	<p><主として図 1-2-1 の c、d のニーズ></p> <ul style="list-style-type: none"> ・音声による情報認知やコミュニケーションが不可能あるいは困難 ・音声・音響等による注意喚起がわからないあるいは困難 ・発話が難しく言語に障害がある場合があり伝えることが難しい ・外見からは気づきにくい など
知的障害者	<p><主として図 1-2-1 の d のニーズ></p> <ul style="list-style-type: none"> ・道に迷ったり、次の行動を取ることが難しい場合がある ・感情のコントロールが困難でコミュニケーションが難しい場合がある ・情報量が多いと理解しきれず混乱する場合がある ・周囲の言動に敏感になり混乱する場合がある ・読み書きが困難である場合がある ・視覚過敏や聴覚過敏である場合がある など

精神障害者	<p><主として図 1-2-1 の d のニーズ></p> <ul style="list-style-type: none"> ・新しいことに対して緊張や不安を感じる ・混雑や密閉された状況に極度の緊張や不安を感じる ・周囲の言動に敏感になり混乱する場合がある ・ストレスに弱く、疲れやすく、頭痛、幻聴、幻覚が現れることがある ・服薬のため頻繁に水を飲んだりすることからトイレに頻繁に行くことがある ・外見からは気づきにくい ・視覚過敏や聴覚過敏である場合がある など
発達障害者	<p><主として図 1-2-1 の d のニーズ></p> <ul style="list-style-type: none"> ・注意欠陥多動性障害 (AD/HD) 等によりじっとしてられない、走り回るなどの衝動性、多動性行動が出る場合がある ・広汎性発達障害等により特定の事柄に強い興味や関心、こだわりを持つ場合がある ・反復的な行動を取る場合がある ・学習障害 (LD) 等により読み書きが困難である場合がある ・他人との対人関係の構築が困難 ・視覚過敏や聴覚過敏である場合がある など
高次脳機能障害者	<p><主として図 1-2-1 の a、d のニーズ></p> <ul style="list-style-type: none"> ・半側空間無視や注意障害がある場合、プラットホームを移動する際に転落や人・ものにぶつかる危険がある ・注意障害などにより、必要な情報を見つけるのが難しいことがある ・失語や失認などにより、案内や表示を見ても内容が理解できないことがある ・記憶障害や地誌的障害などにより、道順や経路、目印が覚えられないことがある
妊産婦	<p><主として図 1-2-1 の a のニーズ></p> <ul style="list-style-type: none"> ・歩行が不安定 (特に下り階段では足下が見えにくい) ・長時間の立位が困難 ・不意に気分が悪くなったり疲れやすいことがある ・初期などにおいては外見からは気づきにくい ・産後も体調不良が生じる場合がある など
乳幼児連れ	<p><主として図 1-2-1 の a のニーズ></p> <ul style="list-style-type: none"> ・階段、段差などの昇降が困難 (特にベビーカー、荷物、幼児を抱えながらの階段利用は困難である) ・長時間の立位が困難 (子どもを抱きかかえている場合など) ・子どもが不意な行動をとり危険が生じる場合がある ・オムツ交換や授乳できる場所が必要 など
外国人	<p><主として図 1-2-1 の b、c、d のニーズ></p> <p>日本語が理解できない場合は、</p> <ul style="list-style-type: none"> ・日本語による情報取得、コミュニケーションが不可能あるいは困難 など
その他	<p><主として図 1-2-1 の a、b、c、d のニーズ></p> <ul style="list-style-type: none"> ・一時的なけがの場合 (松葉杖やギブスを使用している場合など含む) ・難病、一時的な病気の場合 ・重い荷物、大きな荷物を持っている場合 ・初めての場所を訪れる場合 (不案内) など

注：高齢者・障害者等においては、重複障害の場合がある。

(コラム 1-2-1) 共生社会の新しいモデル

「心のバリアフリー」とは

障害の有無にかかわらず、女性も男性も、高齢者も若者も、すべての人がお互いの人権や尊厳を大切に支え合い、誰もが生き生きとした人生を享受することのできる「共生社会」を実現するためには、「心のバリアフリー」を推進することが重要だと考えられています。

「心のバリア」という言葉を聞くと、多くの人が、私たち一人ひとりの「心」の中にある、障害のある人達に対する「偏見」や「差別」や「誤解」を思い浮かべると思います。また、障害のある人は「かわいそう」なので、守ってあげなければならないと考えることを「心のバリア」だと考える人もいるかもしれません。確かに、障害のある人に差別や偏見をもったり、同情したり、自分のほうが優れていると考えたりすることは「心のバリア」のひとつだと考えられます。そして、これらの「心のバリア」をなくすためには、一人ひとりが障害を正しく理解し、優しい気持ちで、自分のできることを実行することは大切です。しかし、「心のバリア」を、個人の理解や優しさの不足に限定して考えてはいけません。障害のある人達が様々なバリア（障壁）に遭遇せざるを得ないという問題の根源は、障害のある人達のことを考慮せずに構築された「社会のあり方や仕組み」と捉えることが大切です。

「ユニバーサルデザイン 2020 行動計画」では、「心のバリアフリー」を、「様々な心身の特性や考え方を持つすべての人々が、相互に理解を深めようとコミュニケーションをとり、支え合うことである」と整理した上で、以下の3つのポイントを示しています。

- 1) 障害のある人への社会的障壁を取り除くのは社会の責務であるという「障害の社会モデル」を理解すること
- 2) 障害のある人（及びその家族）への差別（不当な差別的取扱い及び合理的配慮の不提供）を行わないよう徹底すること
- 3) 自分とは異なる条件を持つ多様な他者とコミュニケーションを取る力を養い、すべての人が抱える困難や痛みを想像し共感する力を培うこと

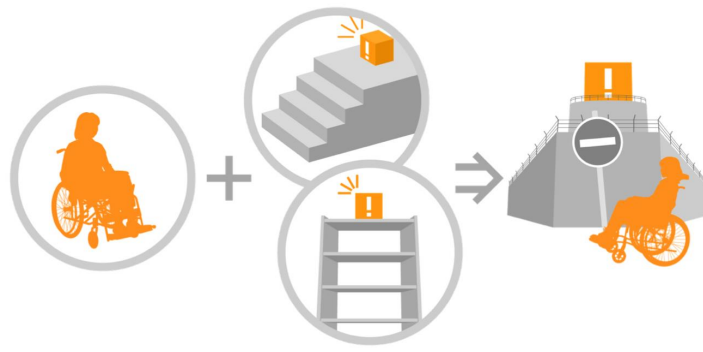
障害の社会モデルとは

ある人が車椅子を利用していました。そのことだけをイメージしてみてください。何が障害でしょうか？

“立って歩けない”と答える人がいるかもしれません。しかし車椅子で移動できます。

“高いところにある物が手が届かない”と答える人がいるかもしれません。しかし物が手の届く高さであれば届きます。イメージしている車椅子利用者の“障害”の中には、実は、その人の身体的な障害だけで起こっているのではなく、何らかのシチュエーションが合わさって発生しているものがあるのではないのでしょうか。

車椅子利用者は、例えば、階段など立って歩いて移動することが求められる状況で“障害”が発生したり、“高いところに物が置かれている”という環境の時に“障害”にぶつかることとなります。このように考えると、一般的に“立って歩けない” “目が見えない” “耳が聞こえない”などの心身機能の制約が“障害”と捉えられがちですが、“階段しかない施設”や“高いところに物をおいた陳列”など、社会や環境のあり方・仕組みが“障害”を作り出しているということが分かります。この障害の捉え方が“障害の社会モデル”という考え方です。



障害の社会モデルと障害の個人モデル（医学モデル）

障害の原因への捉え方には2つあります。

障害の個人モデル（医学モデル）



障害や不利益・困難の原因は目が見えない、足が動か
かせないなどの**個人の心身機能が原因である**
という考え方。

階段を登れないのは立って歩くことができないか
ら、車いすを利用しているからで、その障害を解消す
るためには、立って歩けるようになるためのリハビ
リなどによる個人の努力や訓練、医療・福祉の領域
の問題と捉えます。

障害の社会モデル



障害や不利益・困難の原因は**障害のない人を前提
に作られた社会の作りや仕組みに原因がある**
という考え方。

社会や組織の仕組み、文化や慣習などの「社会的障
壁」が障害者など少数派（マイノリティ）の存在を
考慮せず、多数派（マジョリティ）の都合で作られて
いるためにマイノリティが不利益を被っている、と
いうマジョリティとマイノリティの間の不均衡が障
害を生み出していると考え、社会が障害を作り出し
ているからそれを解消するのは社会の責務と捉えま
す。

社会的障壁とは？

社会的障壁の具体例

	内容	具体例
事物の障壁 (バリア)	施設や設備などによる障壁	階段しかない入口、路上や点字ブロックの上に停められた自転車、右手でしか使えないはさみなど
制度の障壁 (バリア)	ルールや条件などによる障壁	申込方法が来店のみ・電話のみなどの受付、同伴者を求めるサービス、墨字（印字された文字）のみの試験問題など
慣行の障壁 (バリア)	明文化されていないがマジョリティが従うしきたり、情報提供など	緊急時のアナウンスは音声のみ、注意喚起は赤色を使う、視覚でしか分からない署名・印鑑の慣習など
観念の障壁 (バリア)	無知、偏見、無関心など	“こうあるべきだ”、“～できるはずがない”、“障害者はかわいそう”など

これら社会的障壁の多くはマジョリティが障害者などのマイノリティを意図的に排除しようとして生まれたものではなく、マイノリティを考慮していない、もしくはマジョリティのみ優遇されていることを意識していないためにできているということが分かります。

（障害の社会モデルとは）「障害の社会モデルと障害の個人モデル（医学モデル）」「社会的障壁とは」
 出典：公益財団法人日本ケアフィット共育機構 https://www.carefit.org/social_model/

どのように理解すればよいか？

交通事業者等にとっては、障害のある人達を理解し、より適切な接遇ができるように「心のバリアフリー」の取り組みも行ってきたし、障害のある顧客向けに施設・設備等の環境改善の取り組みも行ってきたという自負があるのではないかと思います。このような取り組みを行ってきたにもかかわらず、障害のある当事者の評価は必ずしも高くないのはなぜなのでしょう？ なぜ、交通事業者等の努力が認められないのでしょうか？ その理由を、「障害の社会モデル」の理念から考えてみましょう。

例えば、交通事業者では、「心のバリアフリー」を障害のある顧客に対する接遇サービスとして捉えられてきたのではないかと思います。顧客のことを良く知るために、様々な障害者の心身の特性について学び、サービスの質を向上させるために、接遇を行う際の技術や留意点等を学ぶための研修が展開されてきたのではないかと思います。各事業者は、様々な研修を展開し、障害を理解し、より良い接遇を目指してきたにもかかわらず、障害のある当事者からは、その努力が評価されなかったり、場合によっては、クレームが寄せられたりするようなことがあるのではないかと思います。ハードの整備にしても、バリアフリー法や円滑化基準等に記載されている事項に準拠出来るように、可能な限りの努力を積み重ねてきたのではないかと思います。しかし、様々な場面で、さらなるハードの整備を求められ、どこまで整備すれば良いのか疑問に思うこともあるかもしれません。

このように努力が認められなかったり、どこまで整備すればよいかという疑問が生まれたりするのは、障害を「個人モデル」として理解し、対応してきたからではないかと考えられます。「個人モデル」の観点では、障害のある人に対して、収益で運営している民間事業者であり、可能な範囲でコストをかけて協力しているという捉え方になるのではないかと思います。一方、「社会モデル」の観点では、すべての顧客に同じサービスが提供できているか、障害のある人達だけを排除していないか

と考える必要があります。障害のない顧客が、利用したいと思った時に、誰の許可も受けずに、即座にサービスを利用できるのであれば、障害のある顧客も同じように利用できるようになっていないかを考えなければなりません。もしも、同じように利用できないサービスがあれば、それが障害、すなわち、社会的障壁になるわけです。事業者としては、すべての顧客に対して公平にサービスが提供できるように、社会的障壁をなくす努力が必要で、そのためには、ホームドア等のハード面の整備だけでなく、接遇等のソフト面も総合的に機能させて、より公平なサービス提供を目指す必要があるわけです。なお、これまで様々な交通機関等が整備される段階では、社会全体が障害を「個人モデル」で捉え、障害のある人の人権や尊厳を十分に尊重できていなかったため、知らず知らずの内に、様々な社会的障壁を作り出してしまいました。しかし、障害者権利条約や障害者差別解消法が成立し、オリンピック・パラリンピックを契機にユニバーサルデザイン 2020 行動計画が策定された現在、国、地方公共団体、民間事業者等が協力して、社会的障壁を取り除き、障害のある人達も公平に様々なサービスを利用できるようにしようという取り組みが必要とされています。

障害のある人を楽しみや喜びも持っている「人間」全体として捉える視点を持ち、「障害の有無にかかわらず、同じサービス（安全・安心で利便性の高いサービス）が提供できているか」を常に考え、障害のある人の人権や尊厳を大切に、同じサービスが提供できるように、国や自治体等の力も借りながら、努力を重ね、社会的障壁の除去を牽引していただきたいと思います。社会的障壁をなくし、共生社会を実現するためには、民間事業者の皆さんの不断の努力が必要不可欠です。

障害者の政策はどのように変わってきたか？

●法制度が誕生しバリアフリーが形作られた時代(2000年～2010年)

2000年に交通バリアフリー法が公布して、身体障害者と高齢者等に対して道路の段差解消と音響信号機、公共交通のターミナル（車椅子トイレの整備、視覚障害者の誘導用ブロック、エレベーターなど）、リフトバスなどのバリアフリーが法律の後押しによりある程度計画的に行われることになりました。2006年には、対象が建築物や都市公園、路外駐車場・福祉タクシーに拡大されたこと、あわせて、知的障害者・精神障害者・発達障害者にも拡大しました。

●2017年ユニバーサルデザイン 2020 関係府省等連絡会議の成果

○ユニバーサルデザイン

2016年にユニバーサルデザイン 2020 関係府省等連絡会議がパラリンピックの準備のためにスタートし、①ユニバーサルデザインの街づくり分科会、②心のバリアフリー分科会が作られ、この政策により共生社会をかたちづくるユニバーサルデザイン(施設整備)と心のバリアフリー(社会モデルや合理的配慮等)などが展開されてきました。

2019～2021年には新幹線の車椅子使用者の座席については3～6人分の整備が行われたこと、国立競技場については当事者参加で質の高いユニバーサルデザインの競技場ができたこと、成田空港・羽田空港については世界一のユニバーサルデザインの空港を整備したことなど、ユニバーサルデザイン 2020 関係府省等連絡会議の効果が表れてきました。

○心のバリアフリー

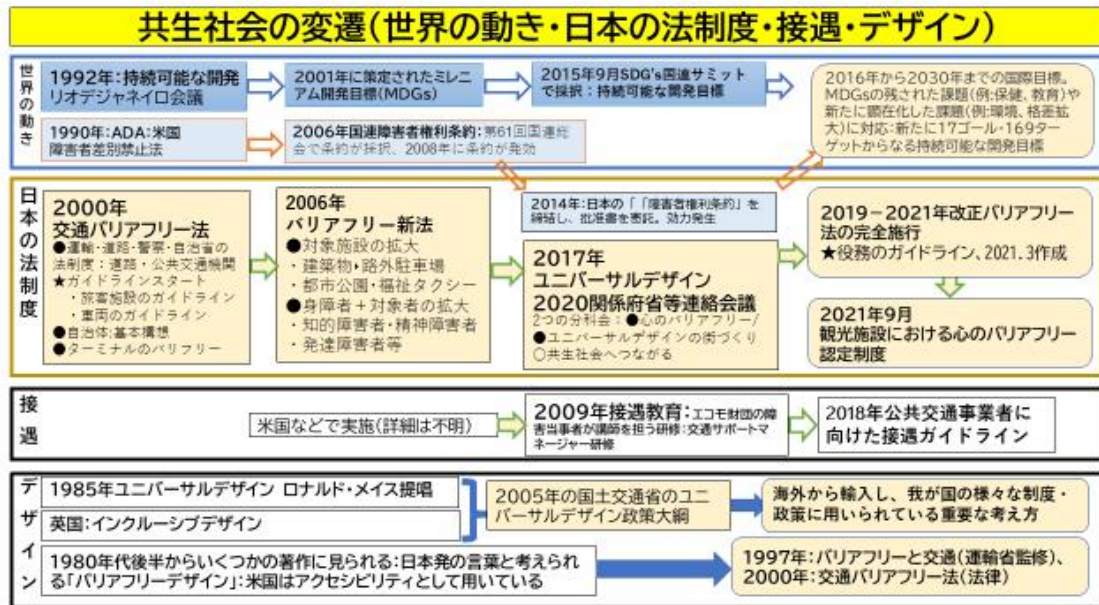
ユニバーサルデザイン 2020 関係府省等連絡会議におけるとりまとめを受け、心のバリアフリー推進の具体的な取組として、交通分野において、高齢者・障害者等に対する一定水準の接遇レベルの全国的な確保を目的として、2018年に「公共交通事業者に向けた接遇ガイドライン」を策定し、事業者の実施を促進してきました。

また、他分野においては、観光分野において、ソフト対策の強化に関する2020年のバリアフリー法の改正を受け、観光施設における心のバリアフリーを質・量ともに向上させていくことを目指し、バリアフリー対応や情報発信に積極的に取り組む姿勢のある観光施設を対象とした「観光施設におけ

る心のバリアフリー認定制度」を創設し、2021年に第一弾として対象施設を認定する等、制度の運用を図ってきました。(※)

※心のバリアフリーの評価方法のあり方については、引き続き検討していく必要がある

共生社会の変遷



2022.2.11 中央大学研究開発機構・秋山哲男作成

3. ガイドラインにおける経路・施設配置・情報提供の具体的な考え方

3.1 移動経路確保の考え方

(1) 自立的な移動環境の確保

高齢者、障害者等が、可能な限り単独で、健常者と同様の時間、ルート、手段によって移動できるよう、旅客施設、車両等において、連続性のある移動動線を可能な限り最短経路で確保する。

旅客移動について最も一般的な経路（主動線）を移動等円滑化するとともに、主動線が利用できない緊急時等も勘案し、移動等円滑化された経路（以下「移動等円滑化経路」という。）を施設の実態に応じて複数確保することが求められる。また、他の交通機関等との結節点も移動円滑化することが望ましい（図 1-3-1）。

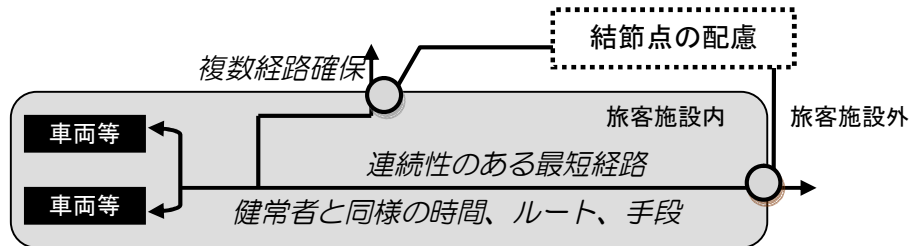


図 1-3-1 移動経路確保の基本イメージ

(2) 移動経路とわかりやすさ

旅客施設においても、車両等においても、高齢者、障害者等すべての人にとって快適でわかりやすい空間とすることが求められる。

(3) 移動円滑化された経路の拡充

公共通路と車両等の乗降口との間の経路ならびに乗継ぎ経路については、乗降場ごとに円滑化することが求められる。

また、以下のような場合には、移動等円滑化経路を複数確保するために積極的な整備が求められる。

- ①利用者数の特に多い施設、複数の路線が乗り入れている施設、複数の事業者が関わる複合施設
- ②上記以外の施設においても、利用者数、ピーク時の旅客の集中度、医療施設や高齢者、障害者施設が近くに立地するなど、利用者特性がある程度把握されている場合
- ③高齢者、障害者等の利用に加え、ベビーカー使用者など、幅広い利用者層への対応が求められる場合

(4) 施設設置管理者間の連携

公共交通機関の乗り継ぎだけでなく、道路空間、隣接建築物等の施設設置管理者との連続的な移動等円滑化経路を確保することが望ましい。

3.2 旅客施設と車両等における施設・設備設置の考え方

(1) トイレ

① アクセスしやすいこと

旅客施設においても、車両内においても、トイレはアクセスしやすい場所に配置し、すべての利用者が利用しやすい構造とする。

② 高齢者障害者等用便房（バリアフリースイートイレ）の機能の分散配置

高齢者障害者等用便房（バリアフリースイートイレ）への利用が集中し、車椅子利用者などから使いたい時に使えない場合があることが指摘されている。このため、機能分散の観点から、車椅子利用者用便房とオストメイト用設備を有する便房を分けた整備が可能であることが示された。車椅子利用者用便房のほか、車椅子利用者用簡易型便房、オストメイト設備を有する便房、乳幼児連れ用設備を有する便房を設置し、こうした機能を、一般便房へ分散的に配置するなどの方策を図

ること。その際には、旅客施設内におけるトイレの設置位置とその有する機能についてわかりやすい案内表示を行うことが必要である。

③トイレの複数個所への設置

旅客施設において主要な出入口が複数ある場合、旅客施設が複数に分かれている場合、平面的あるいは立体的に空間が広がっている場合などでは、複数個所へのトイレ設置を検討する。

(2) 休憩施設等

休憩施設は、旅客動線等を考慮して必要箇所を把握し、施設全体から見た配置計画、配置数を検討するとともに、高齢者の増加、ベビーカー使用者の増加等、利用者層の将来的な変化も踏まえて計画する。計画にあたっては、高齢者や、持病のある利用者、内部機能障害等、多くの休憩機会が必要な利用者や、注射、服薬などが必要となる場合も考えられるため、トイレとの関連等も含め、休憩施設の機能を勘案する。また、乳幼児連れの旅客のための施設（授乳室等）の配置も望まれる。

3.3 情報提供の考え方

(1) わかりやすく空間を整備する

わかりやすい空間の整備を目標にして、情報コミュニケーションに制約のある人の特性（巻末参考資料「高齢者・障害者等の主な特性」参照）と、各種情報提供設備の特性を考慮し、旅客施設、車両等において、適切な情報の内容、方法、配置等を検討し整備する。

特に情報コミュニケーションの制約が大きいと考えられる障害等について留意事項を整理すると表1-3-1のとおりである。

表1-3-1 特に情報コミュニケーションの制約が大きいと考えられる障害等への留意事項

障害	留意事項
視覚障害	音声・音響案内、ロービジョン（弱視）の人を考慮した視覚表示装置の工夫
色覚異常	情報提供装置、路線図、地図等への色、表示方法の工夫
聴覚障害	主に音声で案内される緊急時情報等の文字情報等による素早い提供等
知的障害・精神障害・発達障害・高次脳機能障害	特に緊急時など通常と異なる情報、変化する情報、今後の見通し、代替手段等の利用について、理解しやすい情報提供のありかた、問い合わせへの対応など人的な面も配慮する

(2) 接近と退出双方向の情報提供

旅客施設及び車両等内において、また、旅客施設と外部とのアクセス（接近）・イグレス（退出）の経路において、高齢者、障害者等の移動を支援するため、見やすく（視覚表示設備の場合）、聞きやすく（音案内設備の場合）、内容がわかりやすい、適切な案内用設備を設置する。また、必要に応じて乗降場やその付近においても案内板等の設備を整備する。

(3) 情報提供手段の役割分担

情報量が多い場合には、情報の優先順位に考慮した上で、パンフレット等による情報提供も活用することによって、案内用設備（視覚表示設備、音案内設備）による情報提供を簡潔にすることも検討する。さらに、案内用設備では対応できない高齢者、障害者等への人的な対応も考慮する。

ウェブサイト等による情報提供については、障害のある利用者にとって事前の情報収集が施設や車両を円滑に利用するための有効な手段である。情報提供の際には、障害者等が円滑にウェブサイト等を利用し必要な情報を得られるようにするために、JIS X 8341-3 に基づき、ウェブアクセシビリティを確保する必要がある。

(4) 異常時の情報提供

遅延や運休（欠航）などによる振替輸送の実施など、通常と異なる経路を案内する必要がある場合は、移動等円滑化経路についても前もって把握し、速やかに案内する。また、障害の状況により情報収集の方法が異なるため、音声情報や文字情報等複数の手段で情報提供をする必要がある。

(5) 情報提供の方法

視覚表示設備を設置する場合には、漢字やローマ字のほかに、かなによる表示、多言語による表示などより多くの利用者が理解できる方法で情報提供を行う。

(6) 音案内に関する考え方

音案内（音声・非音声）については、現行ガイドラインで鉄道駅を対象に改札口、エスカレーター、トイレ、プラットホーム上の階段、地下駅地上出入口の各施設の音案内設置について記載している。

実際の音案内は、施設の構造、音質、騒音など周辺環境の影響によって、必要な時に聞こえない、聞こえてもわかりにくい、うるさく感じられる等の問題が生じており、十分にその機能が発揮されていない状況が見受けられる。

本整備ガイドラインでは旅客施設編 138 ページに参考として、「移動支援用音案内（非音声及び音声案内）に関する計画の考え方」を記載し、音案内の必要性、音案内を整備する上での留意事項と着眼点、音案内の整備のあり方と方向性について現時点での考え方を提示し、音案内を実施する際の音質、音量、音源の位置、音の反射、音案内が伝えるべき情報、暗騒音など周辺環境の対応などいくつかの基本的な論点を挙げて解説した。

3.4 役務の提供の考え方

(1) 役務の提供の位置付けと目的

公共交通機関の責務は安全・安定輸送の確保であり、高齢者、障害者等を含めた全ての利用者が安全に、安心して利用できるよう、サービスを提供することが前提である。

そして、高齢者・障害者等が、他の利用者と同等の移動の利便性・安全性を享受するためには、高齢者・障害者等が可能な限り単独で移動できることが望ましい。そのためには、施設・設備等のハード対策により事前の改善措置を図ることが必要である。

これらを踏まえると、役務の提供は、バリアフリー設備の機能を十分発揮させるために必要な操作や維持管理等を行うことが重要である。

また、バリアフリー設備が故障、点検等で使用できない場合を想定し、代替手段をあらかじめ検討するとともに、点検等においては、事前の周知も必要である。

(2) 役務の提供に必要な要素

適切な役務の提供に必要な要素は、施設・設備等の目的によって異なるが、以下のものが挙げられる。

①施設・設備等の維持管理

施設・設備等の使用に支障がないように、作動の状況、故障・消耗の有無の確認、修理・修繕等の適切な維持管理する。

②施設・設備等の操作方法や接遇方法の習得

施設・設備等の使用に支障がないように、係員・乗務員等が施設・設備の操作方法や接遇方法を習得する。

③体制の確保

旅客支援や情報提供に必要な係員・乗務員等の配置等の体制の確保を図る。

④施設・設備等の使用・操作や人的対応の実施

①～③を実施した上で、施設・設備の使用・操作や接遇等の必要な人的対応を実施する。

4. 移動等円滑化整備に関連した連携協力

公共交通機関における移動等円滑化を図るためには、より使いやすい施設、車両等の整備実現のために、公共交通事業者のみならず、国、地方公共団体、その他施設の設置管理者等の関係者が様々な面から互いに連携協力し、総合的かつ計画的に推進していくことが必要である。

また、ハード面での移動等円滑化は、移動等円滑化基準や本整備ガイドラインに基づく整備によって、一定の役割は果たすことができるが、様々なニーズに対応するためには、ハード面の整備とともに人的な対応も移動等円滑化の両輪として行う必要があるとあり、利用者と直接接する業務に従事する要員による移動制約者等への対応や異常時・非常時への備え、利用者へのマナーの広報等も必要である。移動制約者の特性の理解、ニーズを把握するスキル、基本的な介助等の技術、施設・車両等のバリアフリー設備等の知識を習得するための研修が必要である。その際、障害者等移動制約者が研修に参画することが望ましい。また、それらをサポートし相互理解を深めるようなマニュアルやプログラムの整備が必要となる。さらに、施設、車両等の設計、施工、管理などを行う技術的な要員が移動等円滑化の取り組み全般を適切に理解するためにも、事業者内におけるこれら要員相互の積極的な連携協力が重要である。

例) 仙台市交通局の取組

東西線整備（2015年12月開業）を機に仙台市のまちづくり関係部局と仙台市交通局、公共施設管理者が連携し、サイン表記の共通基準を策定することにより統一を図り、乗継案内におけるバリアを解消した。また、東日本旅客鉄道に対してもサイン表記の統一の協力を要請し、乗継経路の案内サインの統一化が図られた。



改善前：コンコース乗換案内



改善後：コンコース乗換案内



改善後：自由通路乗換案内

提供：仙台市交通局

5. 当事者参加により期待できる効果

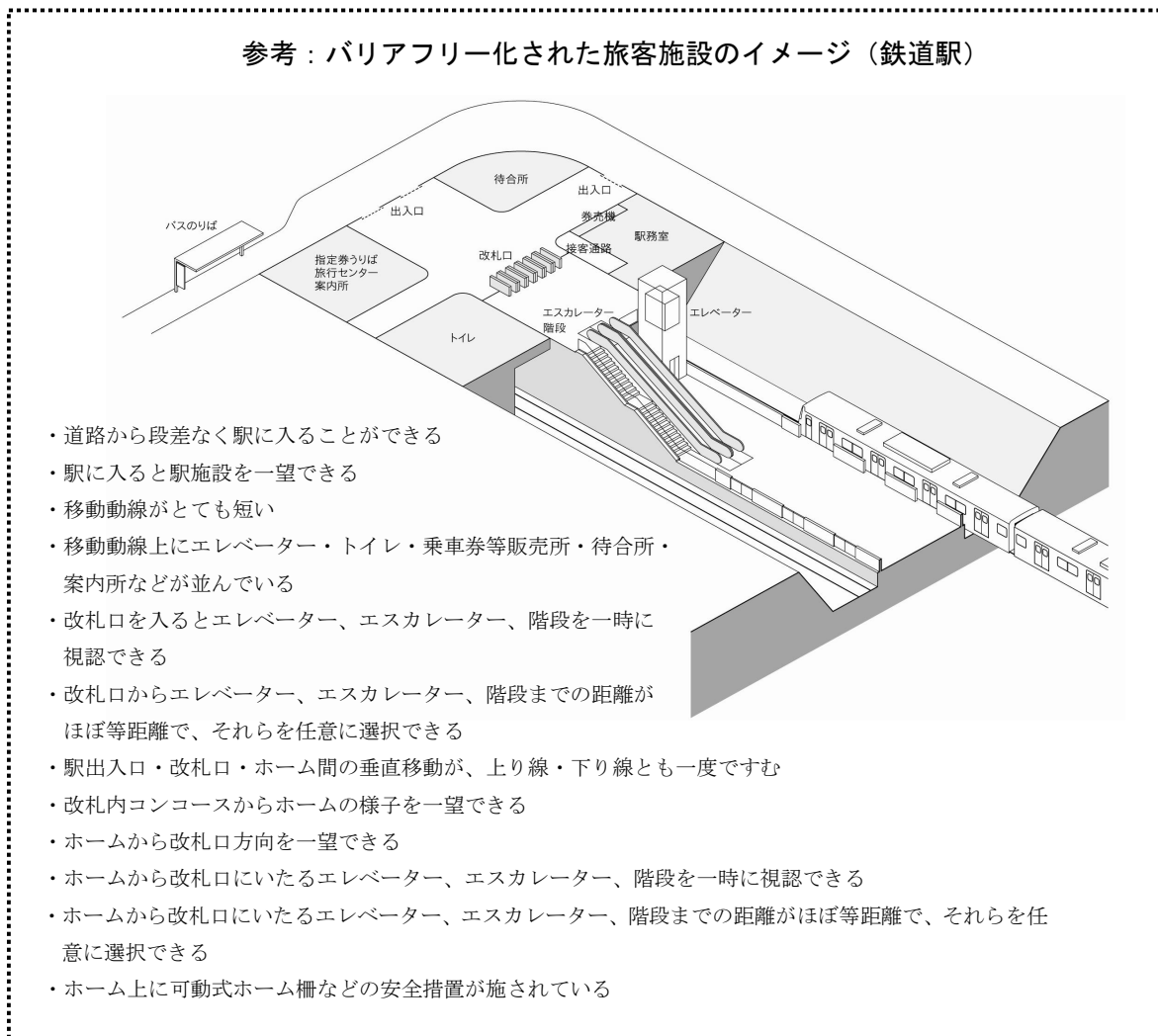
施設、設備やウェブサイト等の整備については、一度整備を行った後で改善を図ることは物理的な制約やコストを考慮すると対応が容易でない場合がある。また、施設や利用者等の状況によりガイドライン通りに整備を行っても必ずしも十分な対応とならないことがある。

施設を新設する場合や大規模な修繕を行う場合、また、ウェブサイトなどを開設・改修する場合には、障害者をはじめとする地域の利用者や専門家からの意見収集や意見交換を行い、当事者参加による整備を進めることで、より多くの利用者にとって利用しやすい施設、設備やウェブサイト等となる。また、施設や設備のみではなく利用空間全体を視野に入れて改善を図ることで分かりやすい施設とすることは、移動の連続性を確保するうえで重要な視点となる。

6. バリアフリー設備及びウェブサイト等の維持・管理

バリアフリー設備やウェブサイト等についてはその機能や役割が発揮されるよう、清掃、調整及び補修等、適切な維持、管理を行うことが必要である。また、一度整備されたものであっても、状況の変化により利用の仕方等が変化する場合があるため、当事者参加の下で継続的な評価を行い、改善を図ることが重要である。

参考：バリアフリー化された旅客施設のイメージ（鉄道駅）



◆本整備ガイドラインにおける基本的な寸法

■車椅子の寸法（JIS T9201 並びに T9203 に示された最大寸法）

- 車椅子の幅：手動車椅子及び電動車椅子を想定し、70cm
- 車椅子の全長：手動車椅子及び電動車椅子を想定し、120cm

■車椅子使用者の必要寸法

●通過に必要な最低幅：80cm

- ・出入りに必要な幅は、手動車椅子がハンドリムを手で回転して移動するための動作のスペースを10cmとし、車椅子の幅に加えた80cmが必要。
- ・電動車椅子の場合、ハンドリムを手で回転させる動作はないが、障害の程度が手動車椅子使用者よりも重い傾向にあることや操作ボックスの設置場所に対する余裕を見込むと、同じく80cmが必要。

●余裕のある通過に必要な最低幅：90cm

- ・余裕のある通過に必要な幅は、手動車椅子がハンドリムを手で回転して移動するための動作のスペースと余裕幅を20cmとし、車椅子の幅を加えた90cmが必要。
- ・電動車椅子の場合、ハンドリムを手で回転させる動作はないが、障害の程度が手動車椅子使用者よりも重い傾向にあることや操作ボックスの幅を見込むと、手動車椅子と同じ余裕幅20cmが必要であり、90cmが必要。

●車椅子の通行に必要な幅：90cm

- ・車椅子の通行には、車椅子の振れ幅を考慮すると、90cmが必要。

●車椅子と人のすれ違いの最低幅：135cm

- ・車椅子と人がすれ違うためには、車椅子の振れ幅と人の寸法を加えた65cmの余裕幅が必要。

●車椅子と車椅子のすれ違いの最低幅：180cm

- ・車椅子同士がすれ違うためには、双方の車椅子の通行に必要な余裕幅を確保した180cmが必要。

●車椅子の回転に必要な広さ：180度回転できる最低寸法：140cm

- ・市販されている車椅子が切り返しを行わずに180度回転できる必要寸法としては幅140cm、長さ170cmの空間が必要。

●車椅子の回転に必要な広さ：360度回転できる最低寸法：150cm

- ・市販されている車椅子が切り返しを行わずに360度回転できる必要寸法としては直径150cmの円空間が必要。

●電動車椅子の回転に必要な広さ：360度回転できる最低寸法：180cm

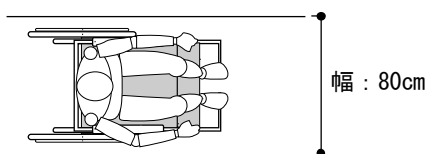
- ・市販されている電動車椅子が切り返しを行わずに360度回転できる必要寸法としては直径180cmの円空間が必要。

■松葉杖使用者の必要寸法

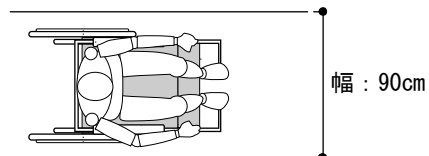
- 松葉杖使用者が円滑に通行できる幅：120cm

参考：本ガイドラインにおける基本的な寸法

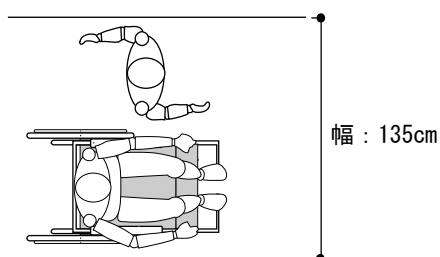
●通過に必要な最低幅



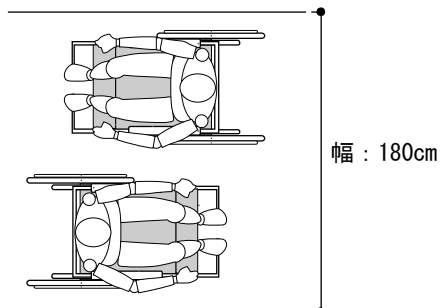
●余裕のある通過及び通行に必要な最低幅



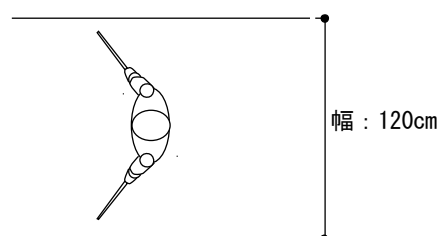
●車椅子と人のすれ違いの最低幅



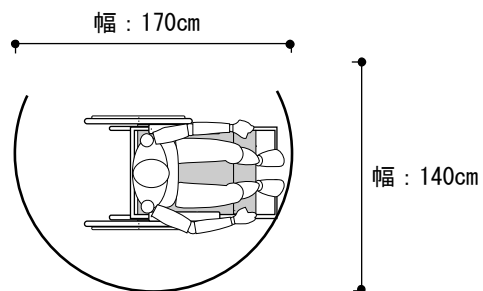
●車椅子と車椅子のすれ違いの最低幅



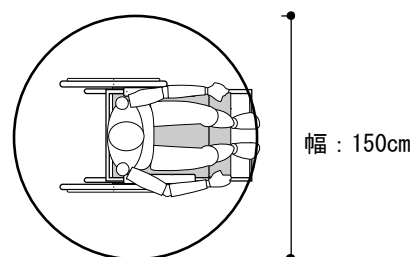
●松葉杖使用者が円滑に通行できる幅



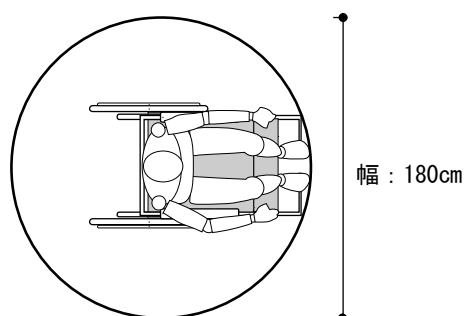
●車椅子が180度回転できる最低寸法



●車椅子が360度回転できる最低寸法



●電動車椅子が360度回転できる最低寸法



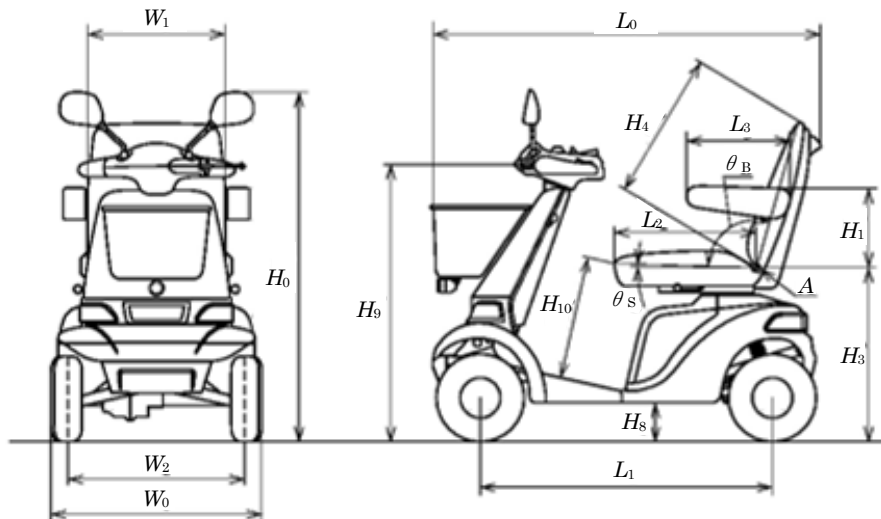
(注意) 手動及び電動車椅子の寸法：全幅 70cm、全長 120cm の場合 (JIS 規格最大寸法)

<ハンドル形電動車椅子の寸法（全長・全幅）及び回転性能>

■ 最大寸法

単位：mm

区分	最大寸法
全長 (L_0)	1200
全幅 (W_0)	700
全高 (H_0)	1200



注記 全高 (H_0) は、ヘッドサポートを取り外した状態でバックミラーを含め床からの高さが最も高い部位で測る。
全長 (L_0) 及び全幅 (W_0) は、カバー及びタイヤを含め最も外側となる部分で測る。

■ 回転性能

- 1.2M 形 (タイプ I) 幅 1.2m の直角路を曲がらなければならない。
- 1.0M 形 (タイプ II)
 - a) 幅 0.9m の直角路を 5 回まで切返して曲がらなければならない。
 - b) 幅 1.0m の直角路を切返しなしで曲がらなければならない。
 - c) 1.8m 未満の幅で 180° の回転ができなければならない。

出典：JIS T9208 ハンドル形電動車椅子