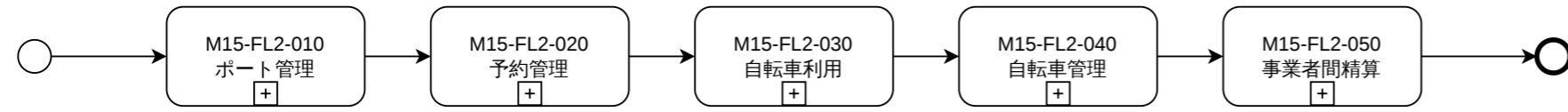


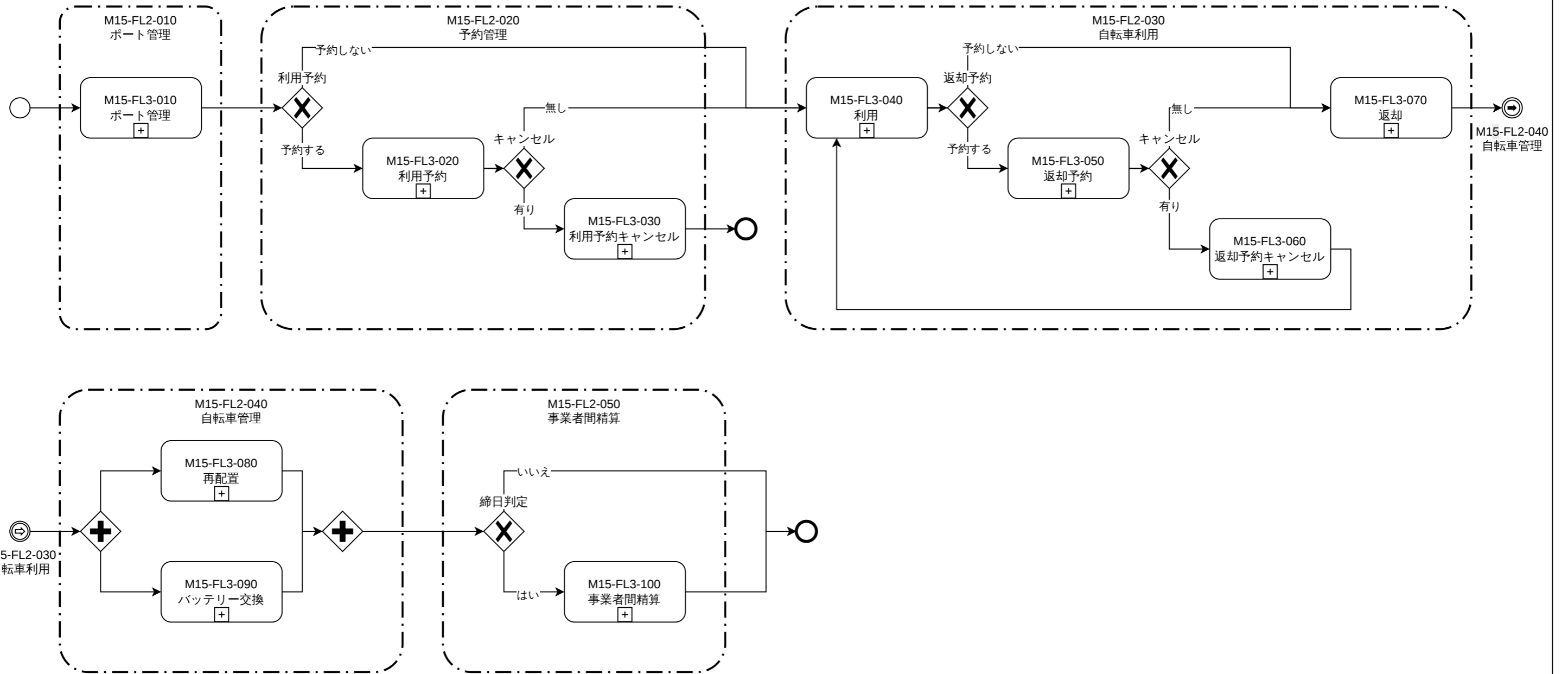
事業ID	事業名	業務ID	業務名	ファンクションレイヤー	作成日	更新日
M15	シェアサイクル事業	-	-	2	2026/02/01	2026/02/01



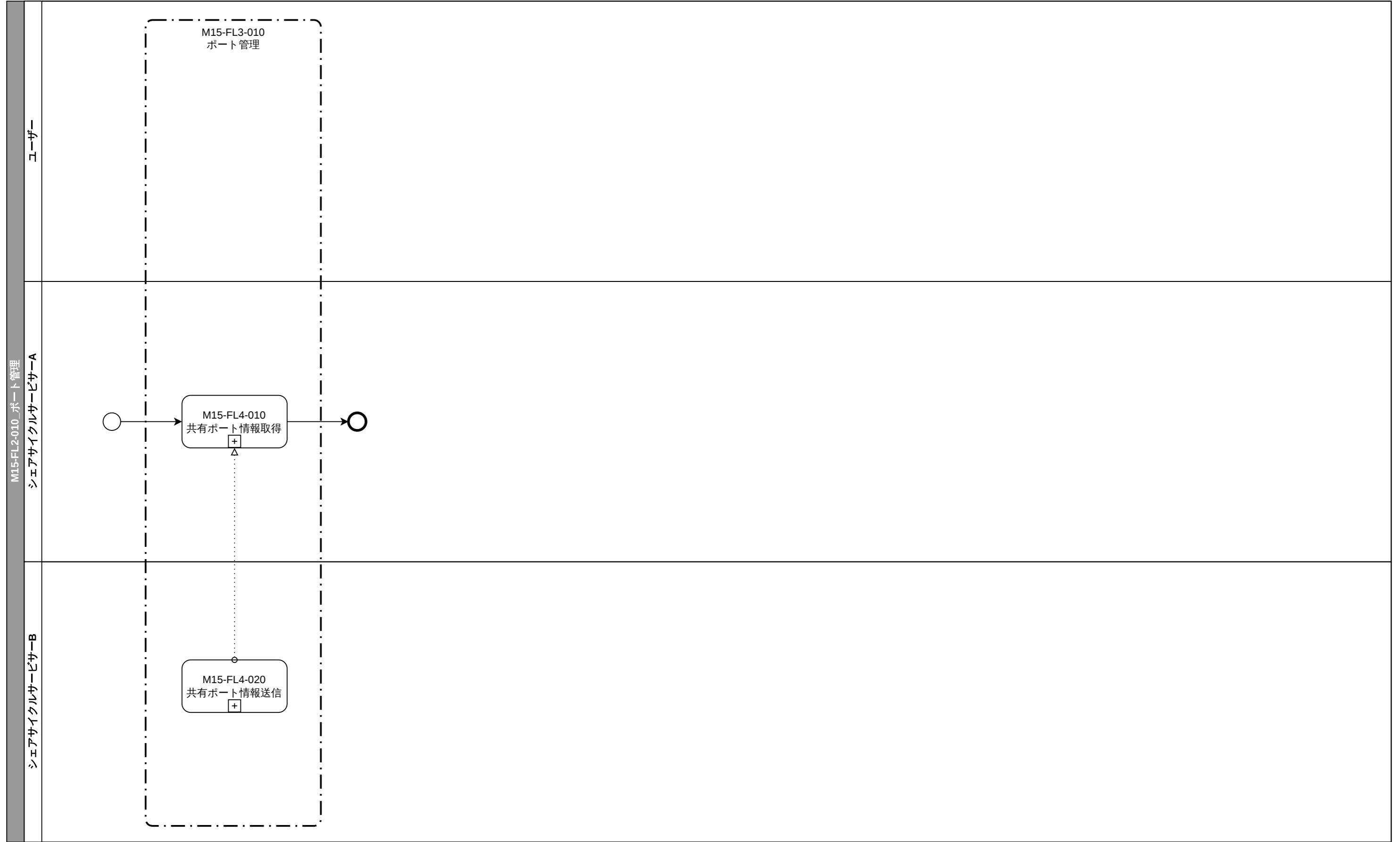
M15-シェアサイクル事業

事業ID	事業名	業務ID	業務名	ファンクションレイヤー	作成日	更新日
M15	シェアサイクル事業	-	-	3	2026/02/01	2026/02/01

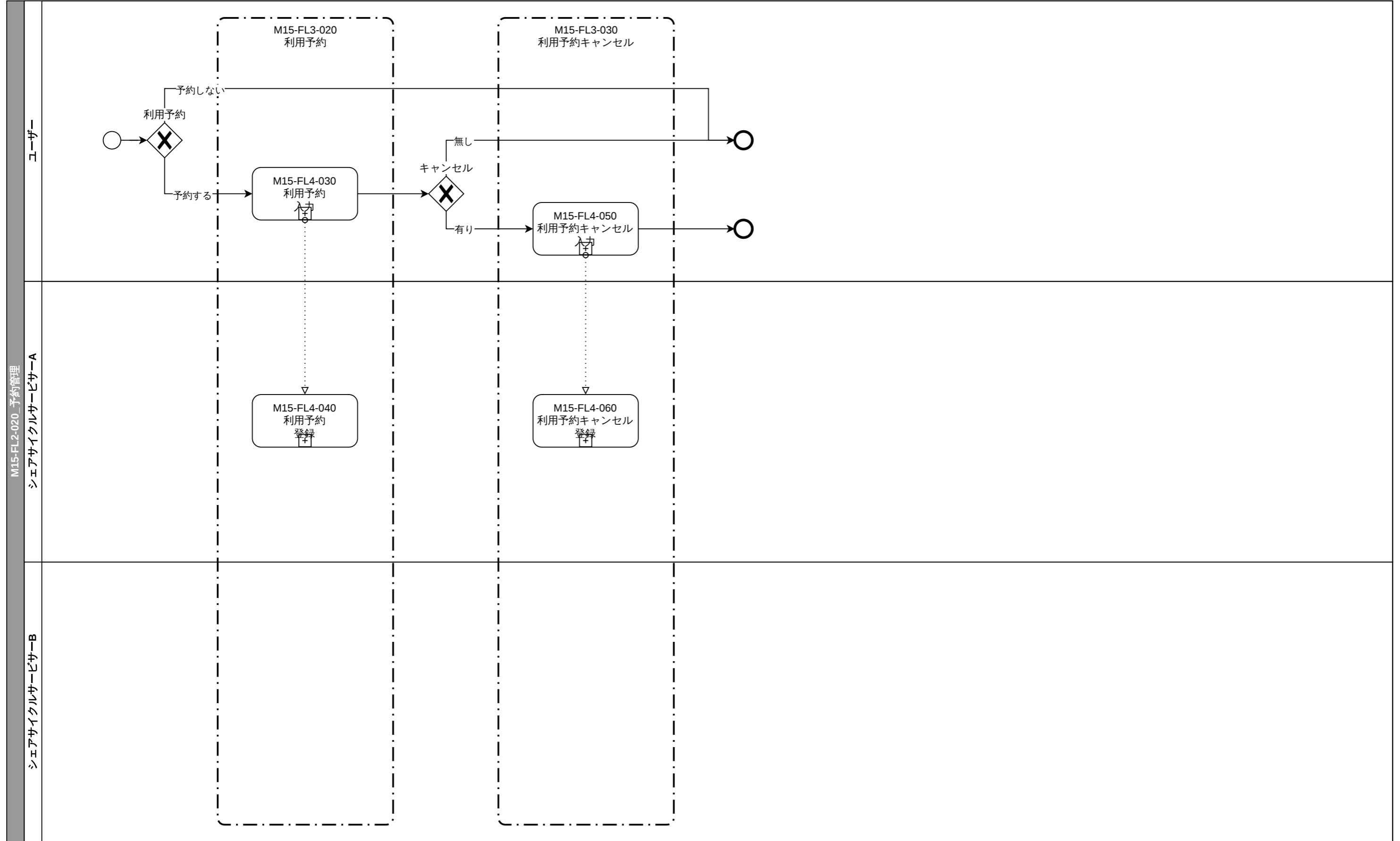
M15-シェアサイクル事業



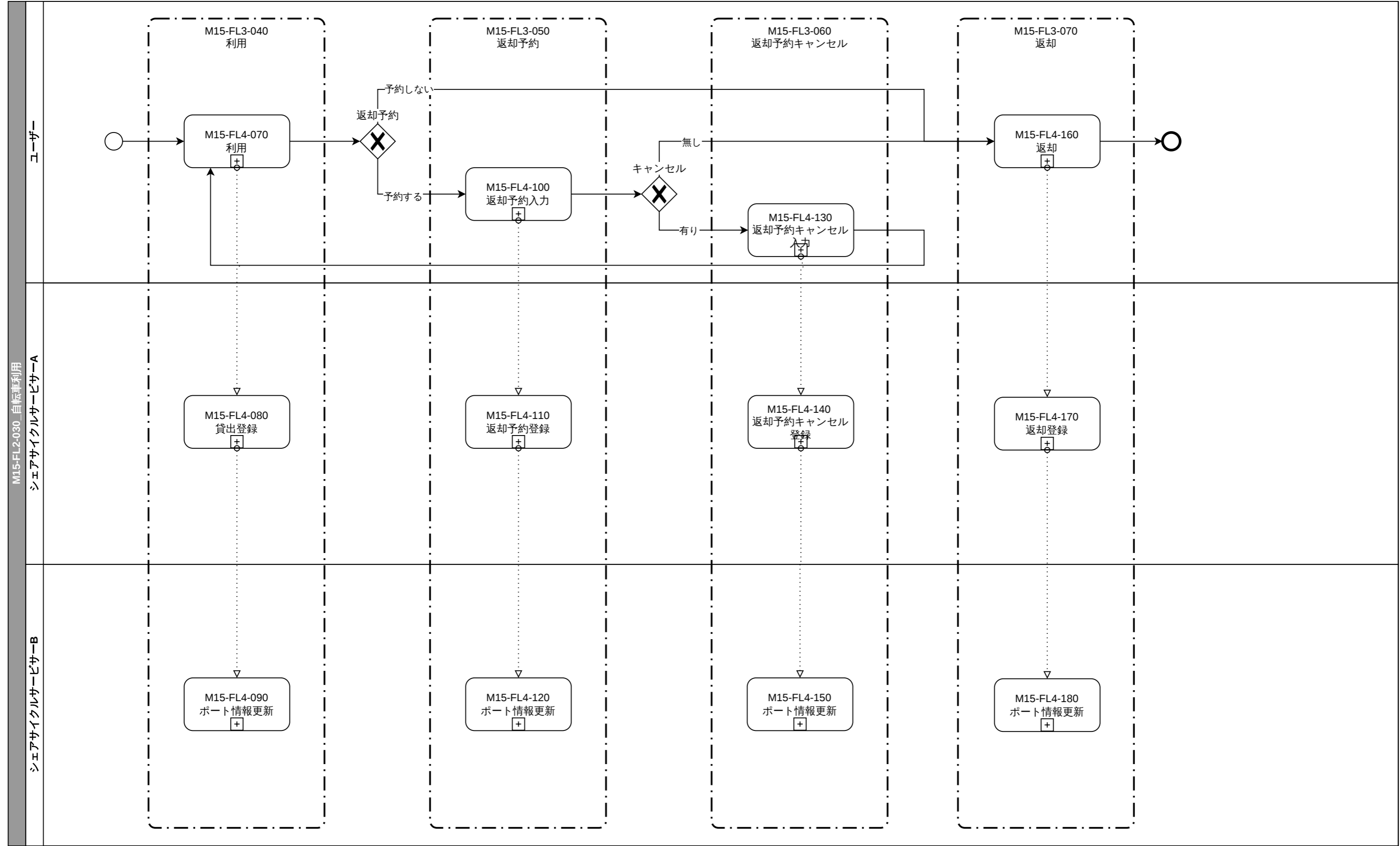
事業ID	事業名	業務ID	業務名	ファンクションレイヤー	作成日	更新日
M15	シェアサイクル事業	M15-FL2-010	ポート管理	4	2026/02/01	2026/02/01



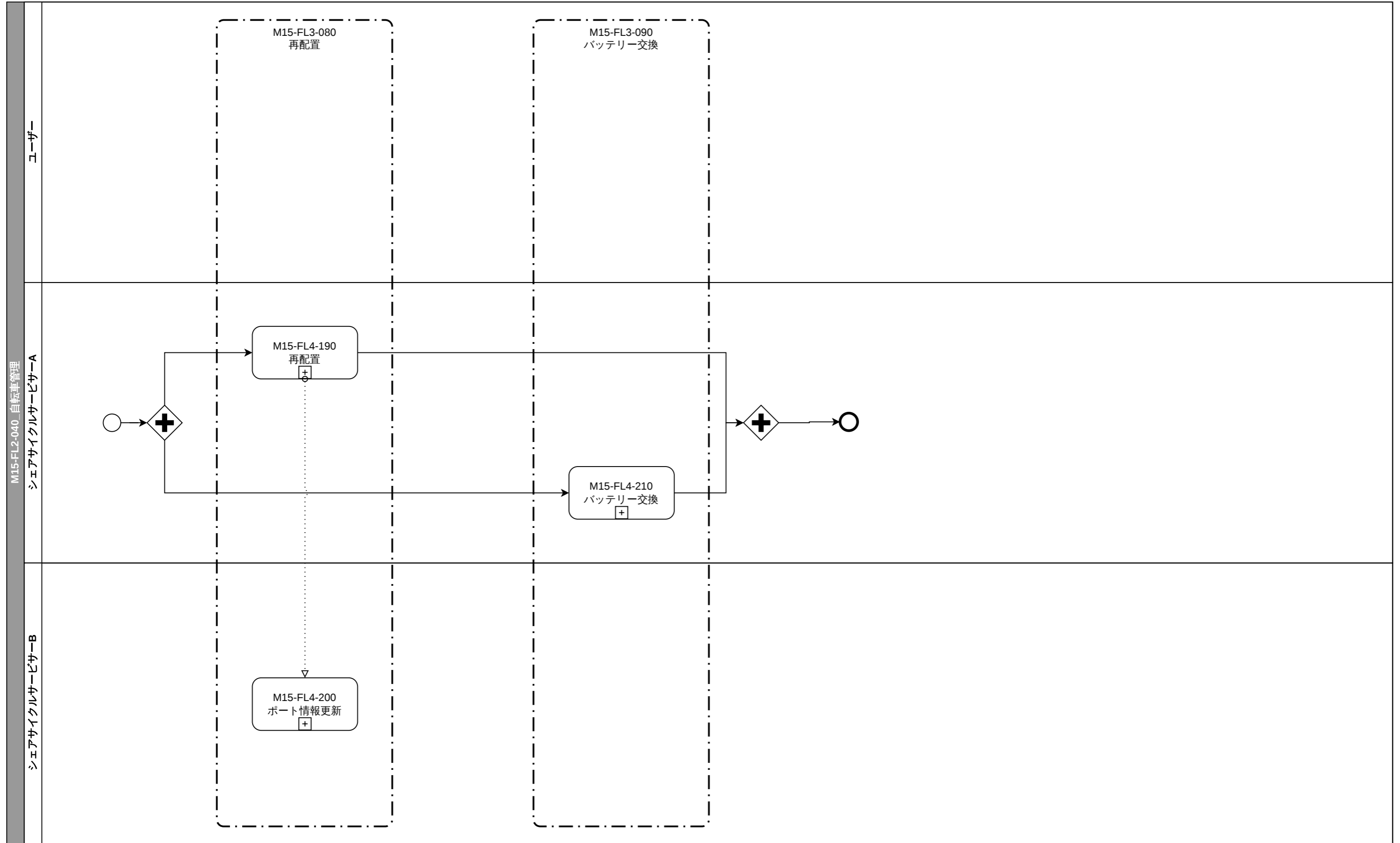
事業ID	事業名	業務ID	業務名	ファンクションレイヤー	作成日	更新日
M15	シェアサイクル事業	M15-FL2-020	予約管理	4	2026/02/01	2026/02/01



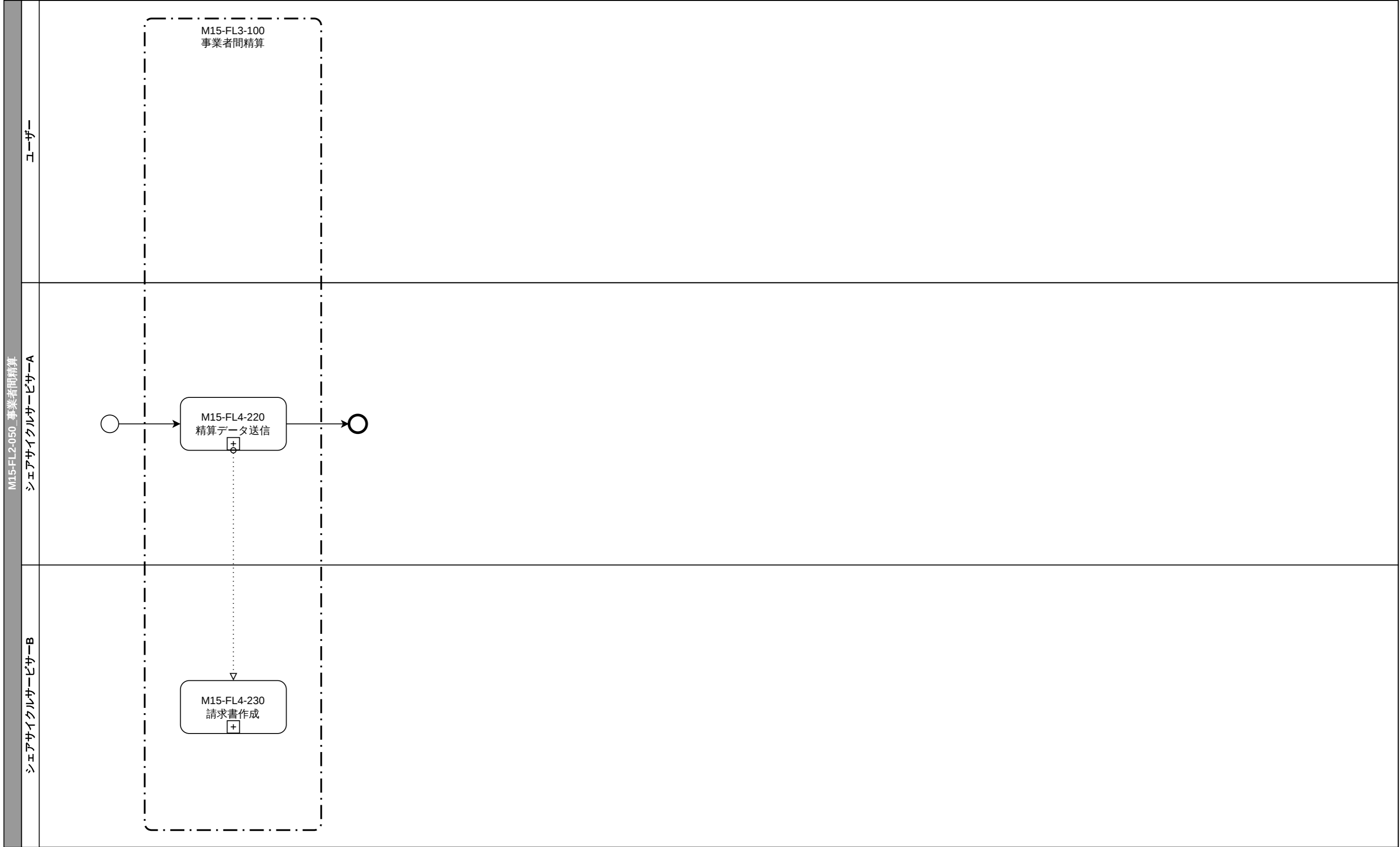
事業ID	事業名	業務ID	業務名	ファンクションレイヤー	作成日	更新日
M15	シェアサイクル事業	M15-FL2-030	自転車利用	4	2026/02/01	2026/02/01



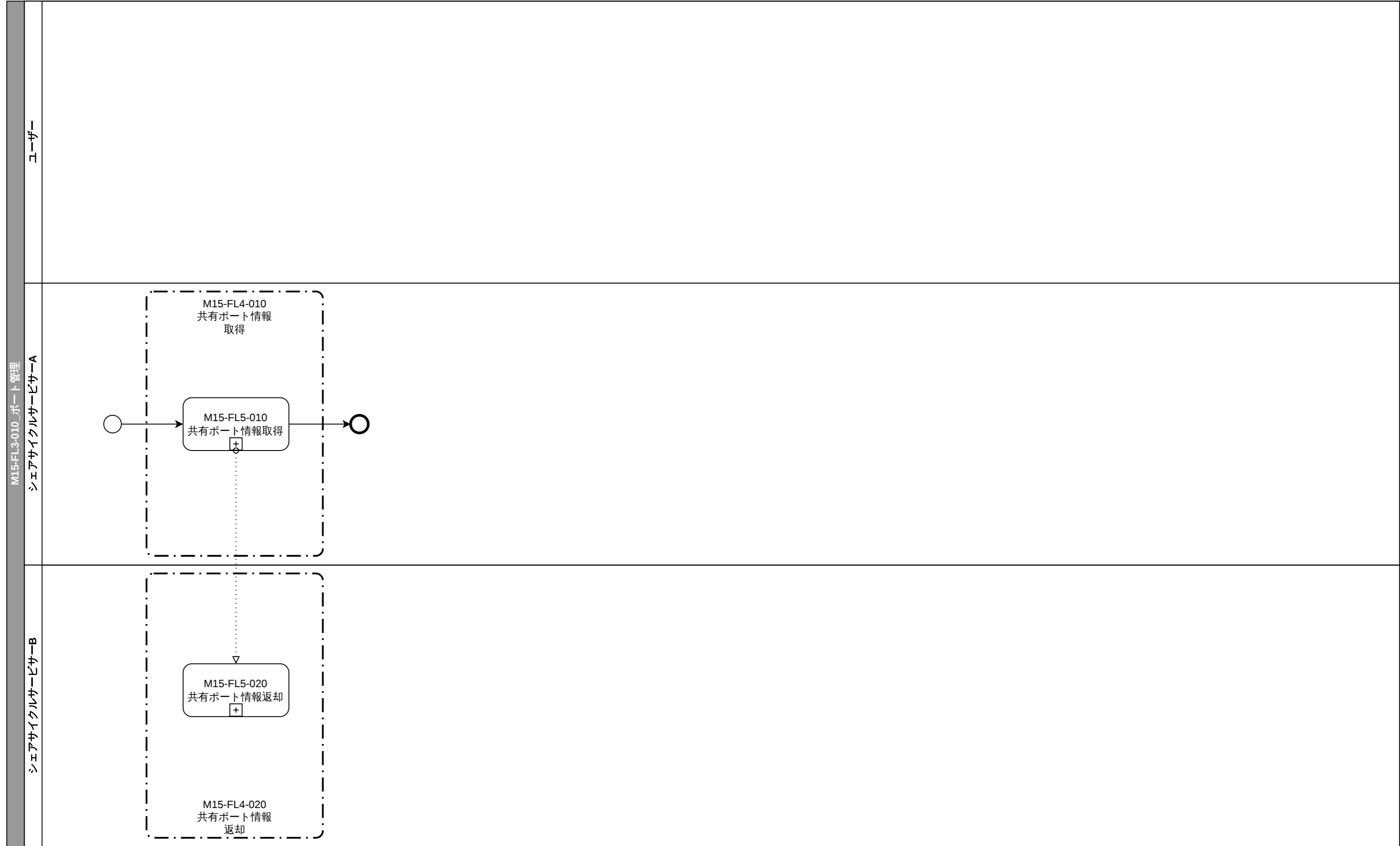
事業ID	事業名	業務ID	業務名	ファンクションレイヤー	作成日	更新日
M15	シェアサイクル事業	M15-FL2-040	自転車管理	4	2026/02/01	2026/02/01



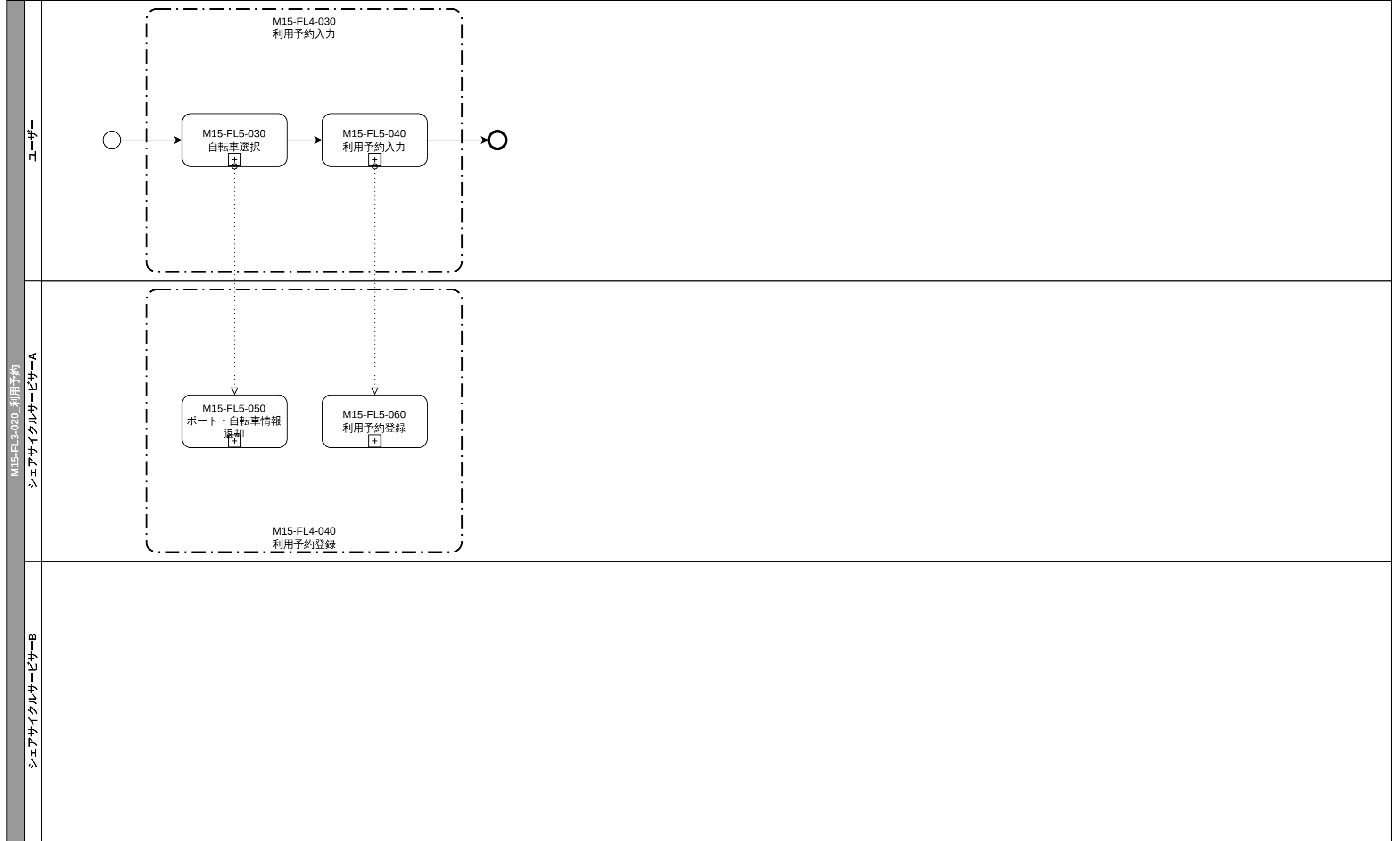
事業ID	事業名	業務ID	業務名	ファンクションレイヤー	作成日	更新日
M15	シェアサイクル事業	M15-FL2-050	事業者間精算	4	2026/02/01	2026/02/01



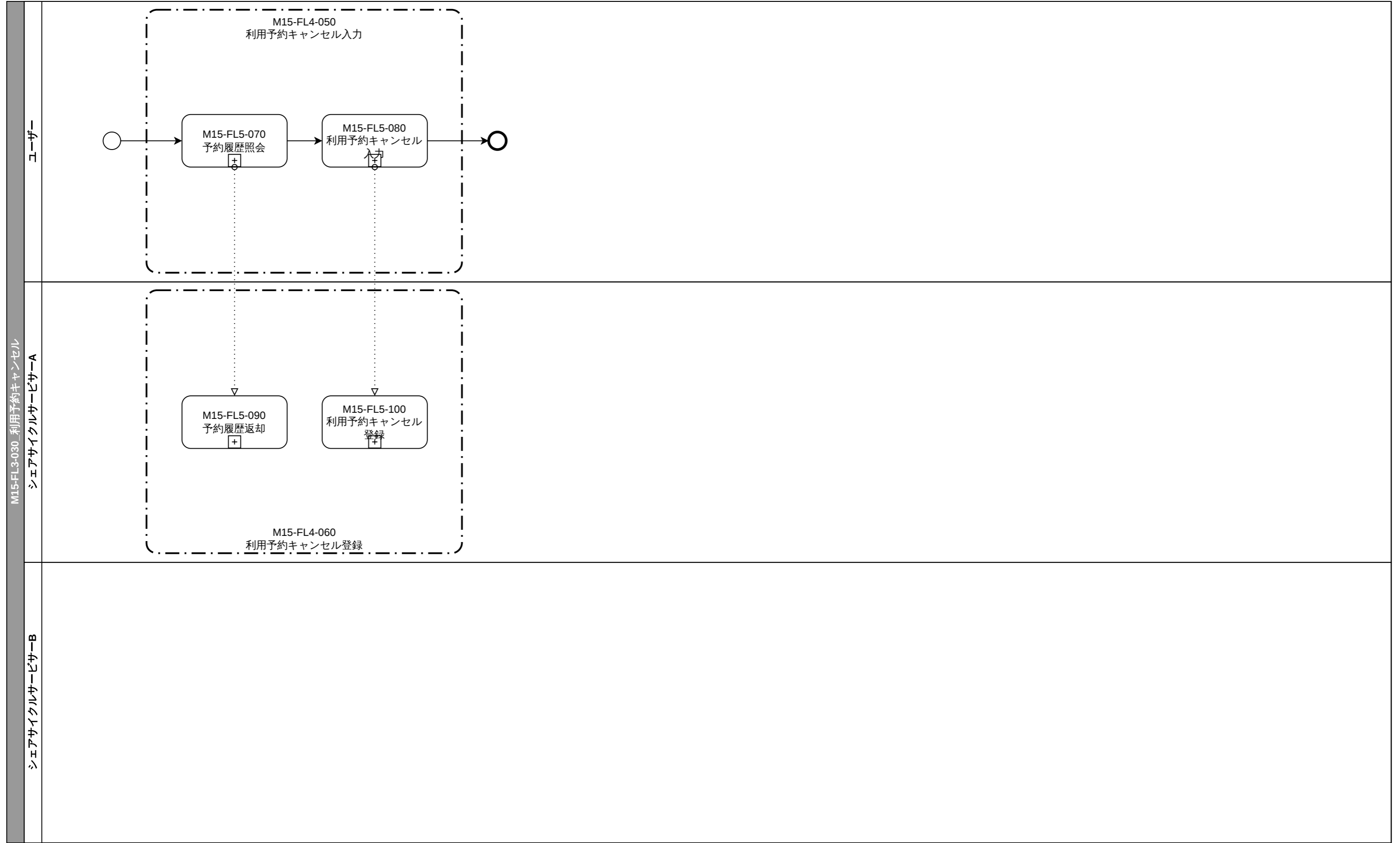
事業ID	事業名	業務ID	業務名	ファンクションレイヤー	作成日	更新日
M15	シェアサイクル事業	M15-FL3-010	ポート管理	5	2026/02/01	2026/02/01



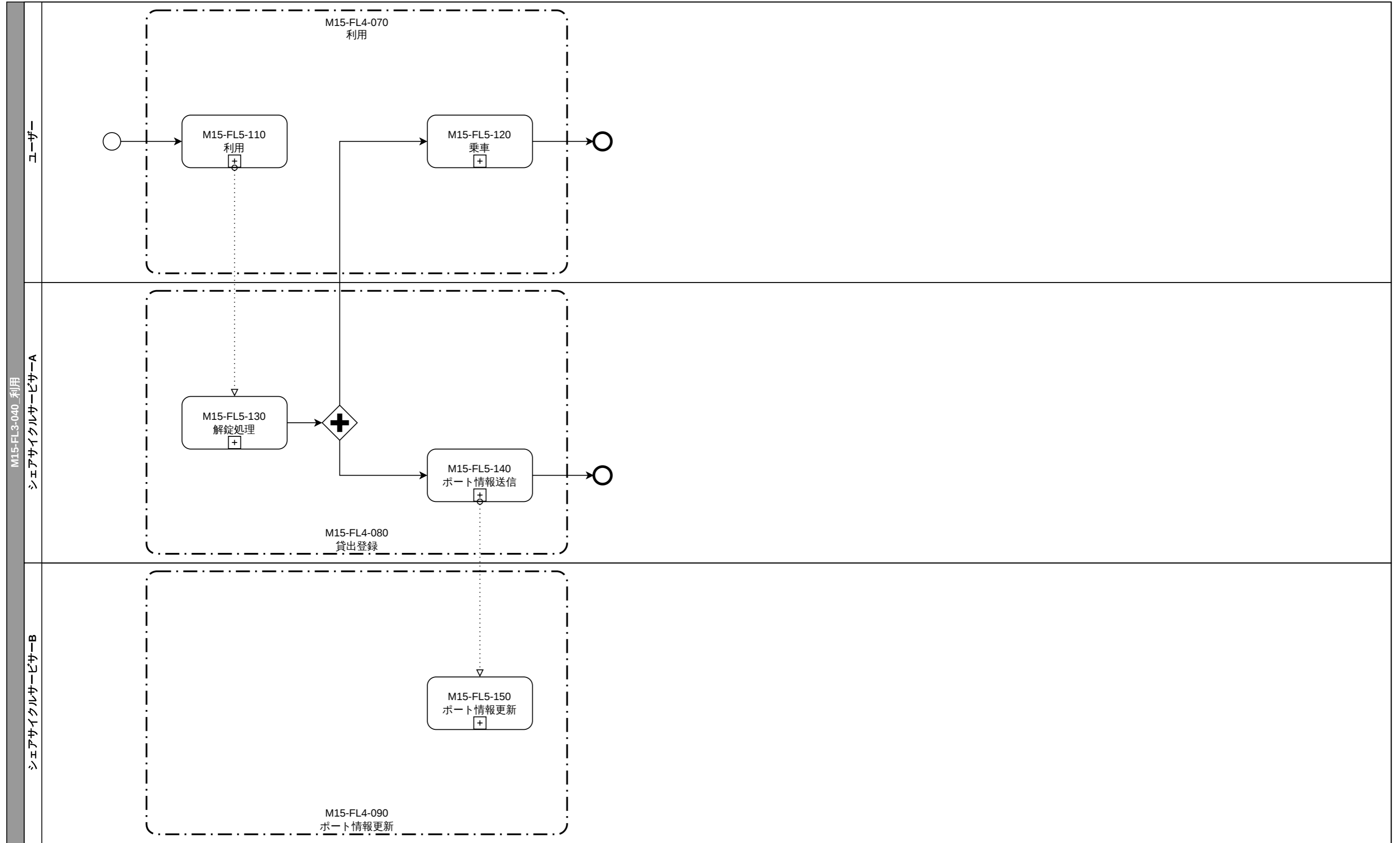
事業ID	事業名	業務ID	業務名	ファンクションレイヤー	作成日	更新日
M15	シェアサイクル事業	M15-FL3-020	利用予約	5	2026/02/01	2026/02/01



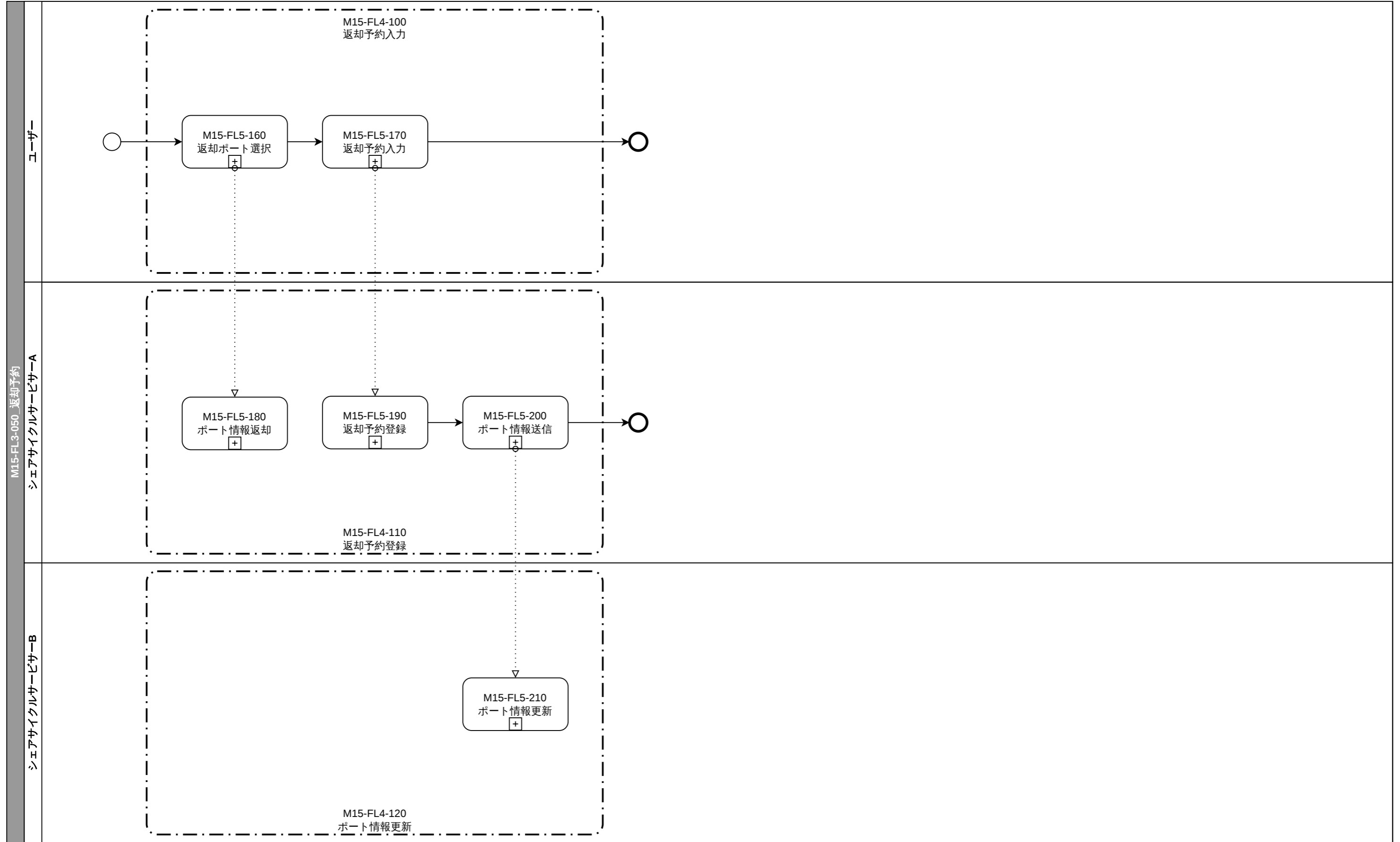
事業ID	事業名	業務ID	業務名	ファンクションレイヤー	作成日	更新日
M15	シェアサイクル事業	M15-FL3-030	利用予約キャンセル	5	2026/02/01	2026/02/01



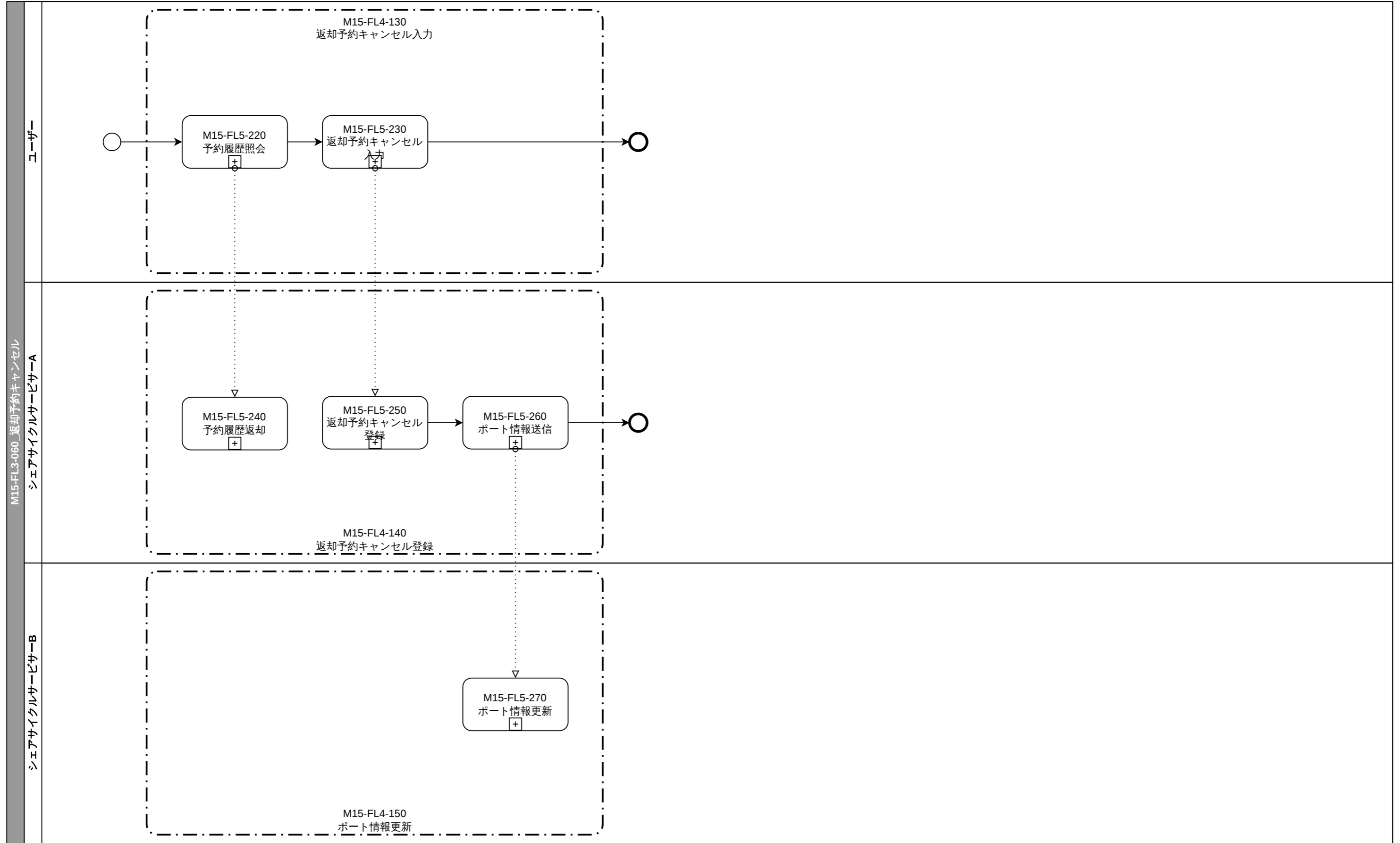
事業ID	事業名	業務ID	業務名	ファンクションレイヤー	作成日	更新日
M15	シェアサイクル事業	M15-FL3-040	利用	5	2026/02/01	2026/03/12



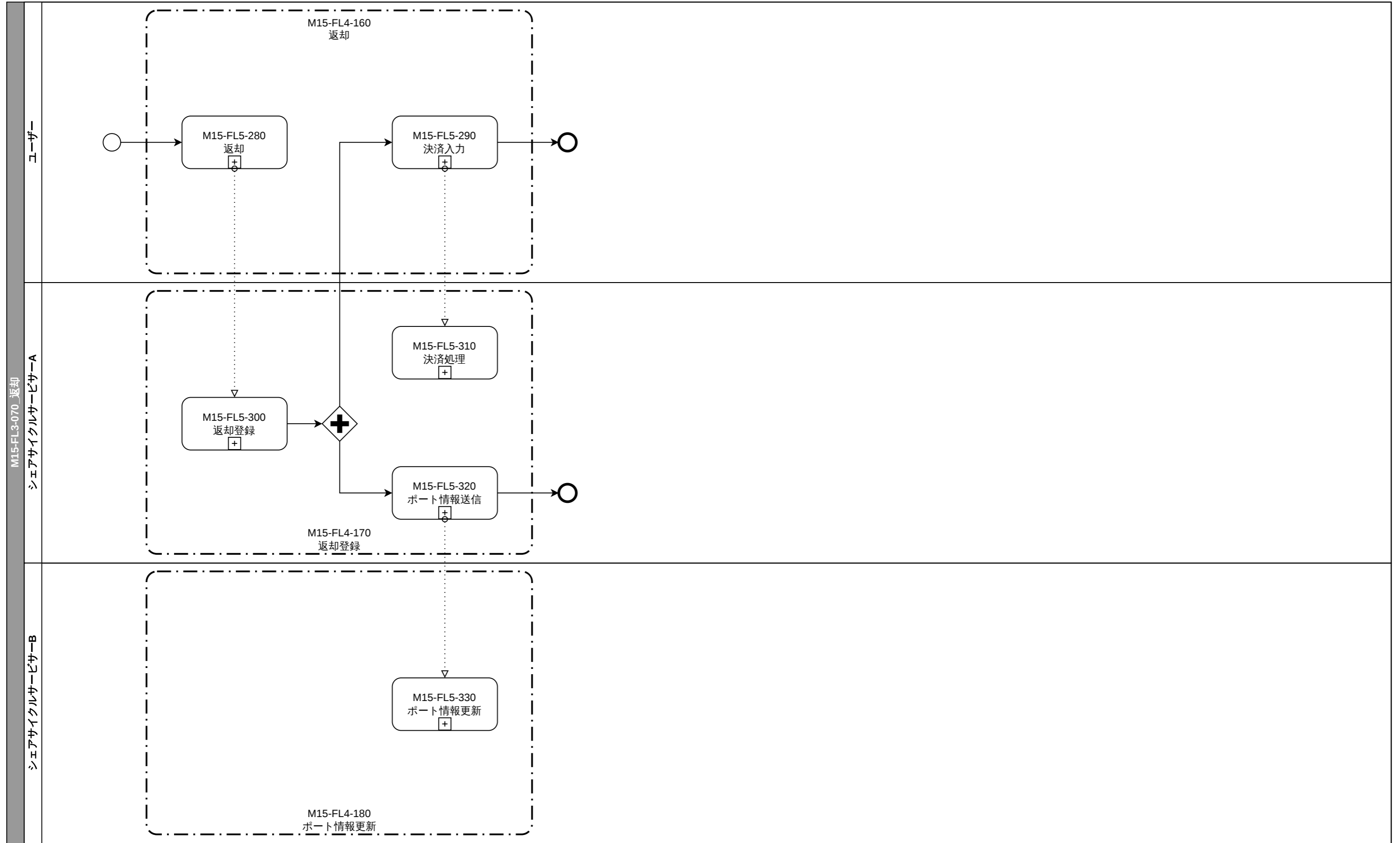
事業ID	事業名	業務ID	業務名	ファンクションレイヤー	作成日	更新日
M15	シェアサイクル事業	M15-FL3-050	返却予約	5	2026/02/01	2026/02/01



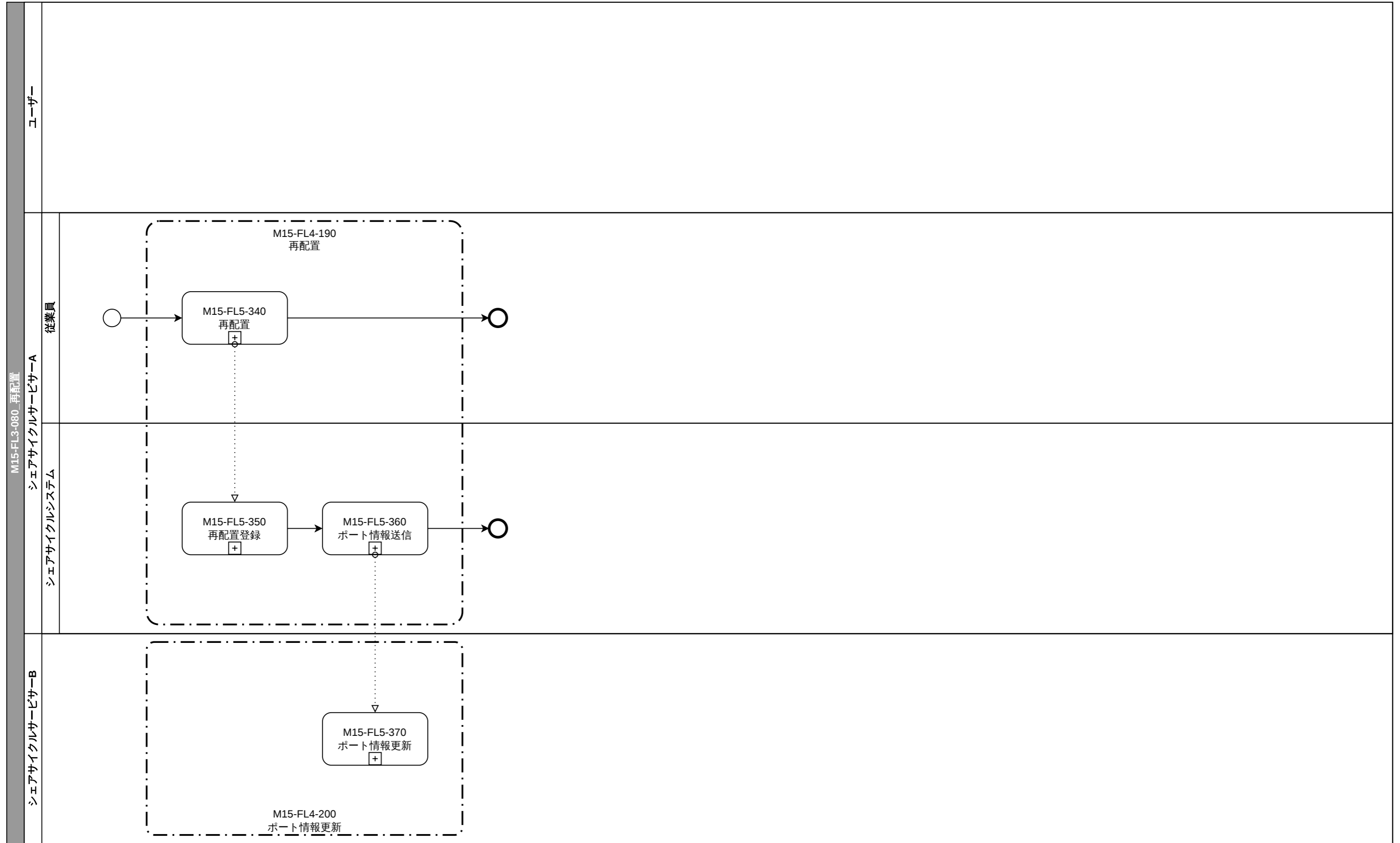
事業ID	事業名	業務ID	業務名	ファンクションレイヤー	作成日	更新日
M15	シェアサイクル事業	M15-FL3-060	返却予約キャンセル	5	2026/02/01	2026/02/01



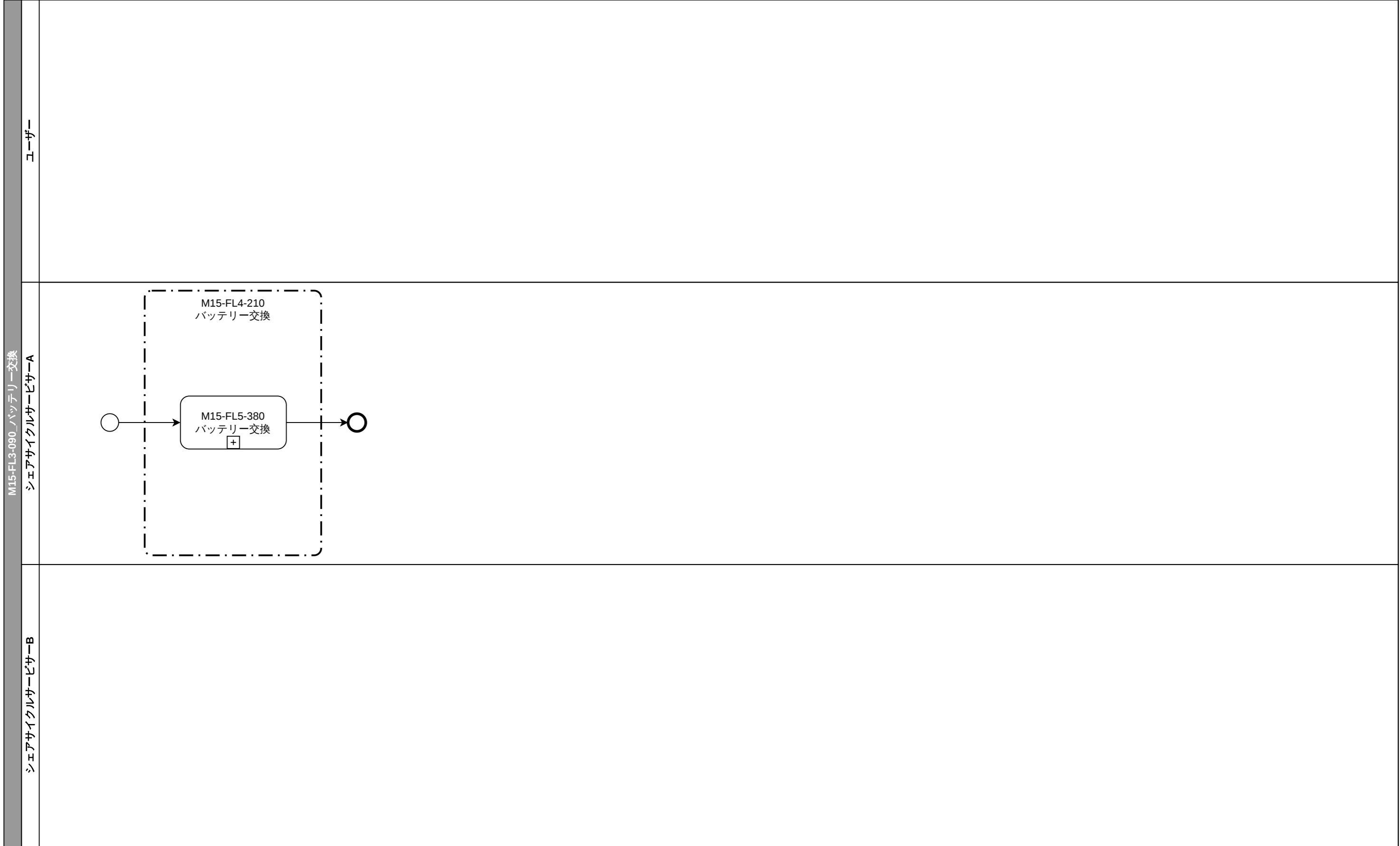
事業ID	事業名	業務ID	業務名	ファンクションレイヤー	作成日	更新日
M15	シェアサイクル事業	M15-FL3-070	返却	5	2026/02/01	2026/02/01



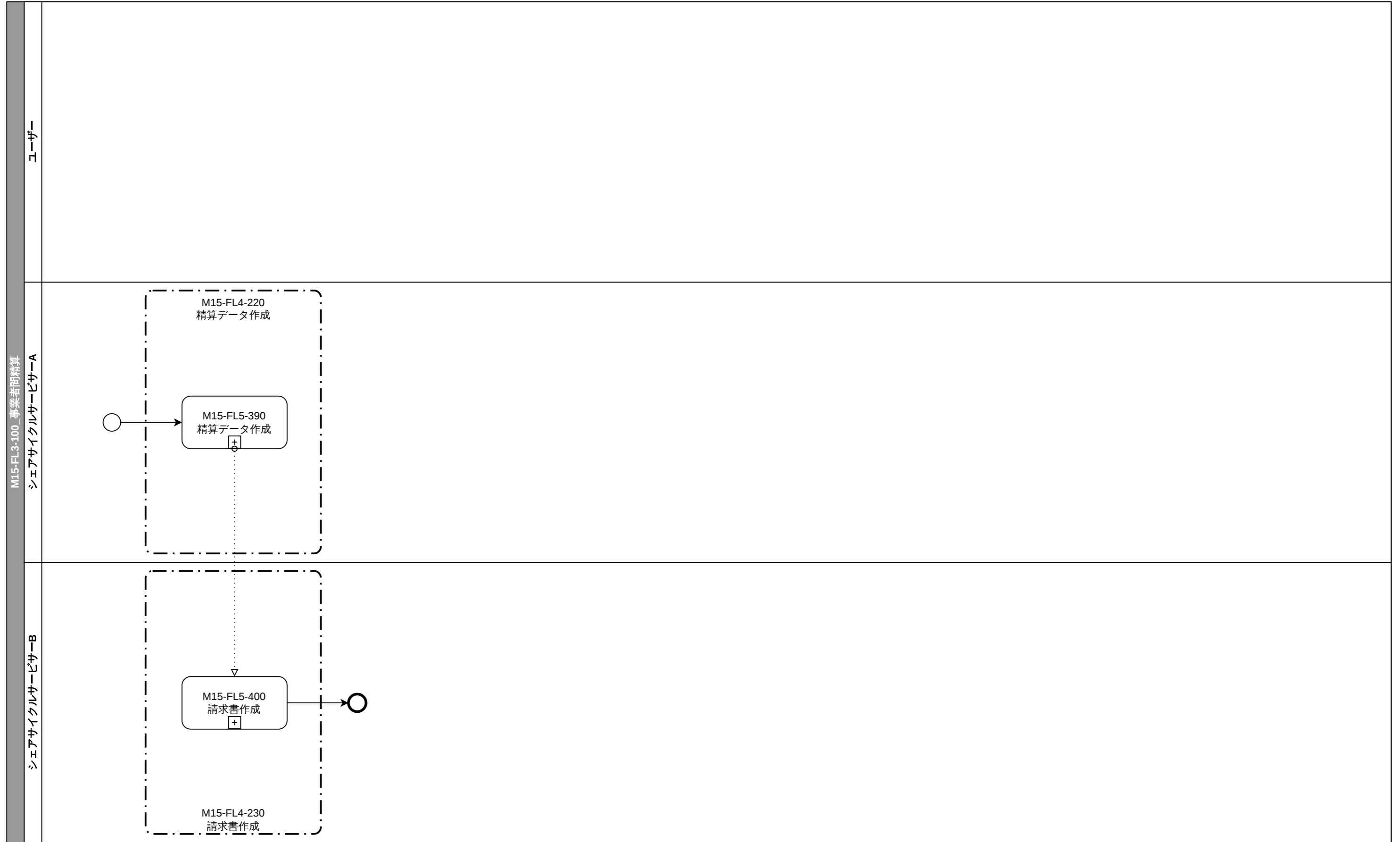
事業ID	事業名	業務ID	業務名	ファンクションレイヤー	作成日	更新日
M15	シェアサイクル事業	M15-FL3-080	再配置	5	2026/02/01	2026/02/01



事業ID	事業名	業務ID	業務名	ファンクションレイヤー	作成日	更新日
M15	シェアサイクル事業	M15-FL3-090	バッテリー交換	5	2026/02/01	2026/02/01



事業ID	事業名	業務ID	業務名	ファンクションレイヤー	作成日	更新日
M15	シェアサイクル事業	M15-FL3-100	事業者間精算	5	2026/02/01	2026/02/01



事業ID	事業名	業務ID	業務名	ファンクションレイヤー	作成日	更新日
M15	シェアサイクル事業	M15-FL3-010	ポート管理	6	2026/02/01	2026/02/01

凡例 標準化対象

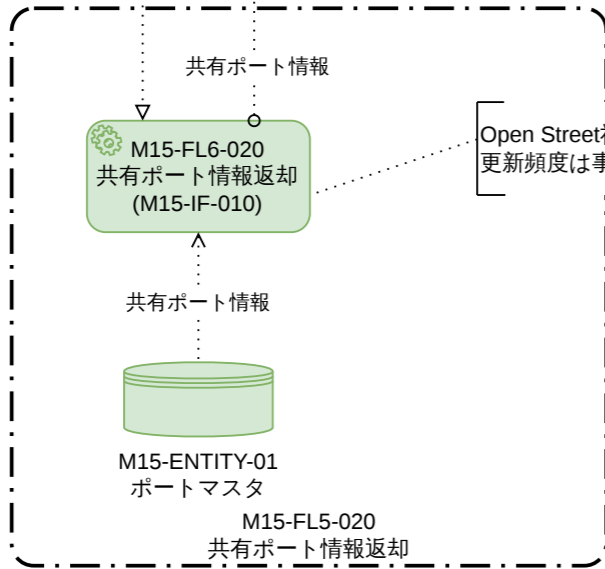
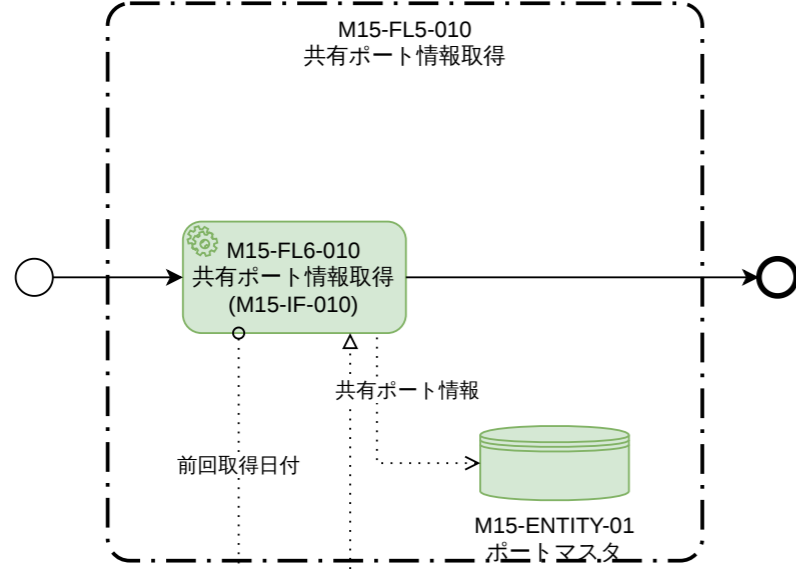
ユーザー

共有ポート情報(*)を事業者A、B間で相互共有を行う。
 前回取得から更新があったポート情報を取得する。
 マスタ情報(会社ID、都道府県IDなど)は事前に事業者間で共有想定。

※共有ポート情報
 ポートID、位置情報、最大駐輪可能台数などの情報。

M15-FL3-010_ポート管理
 M15-FL4-010_共有ポート情報取得
 シェアサイクルサービサーA

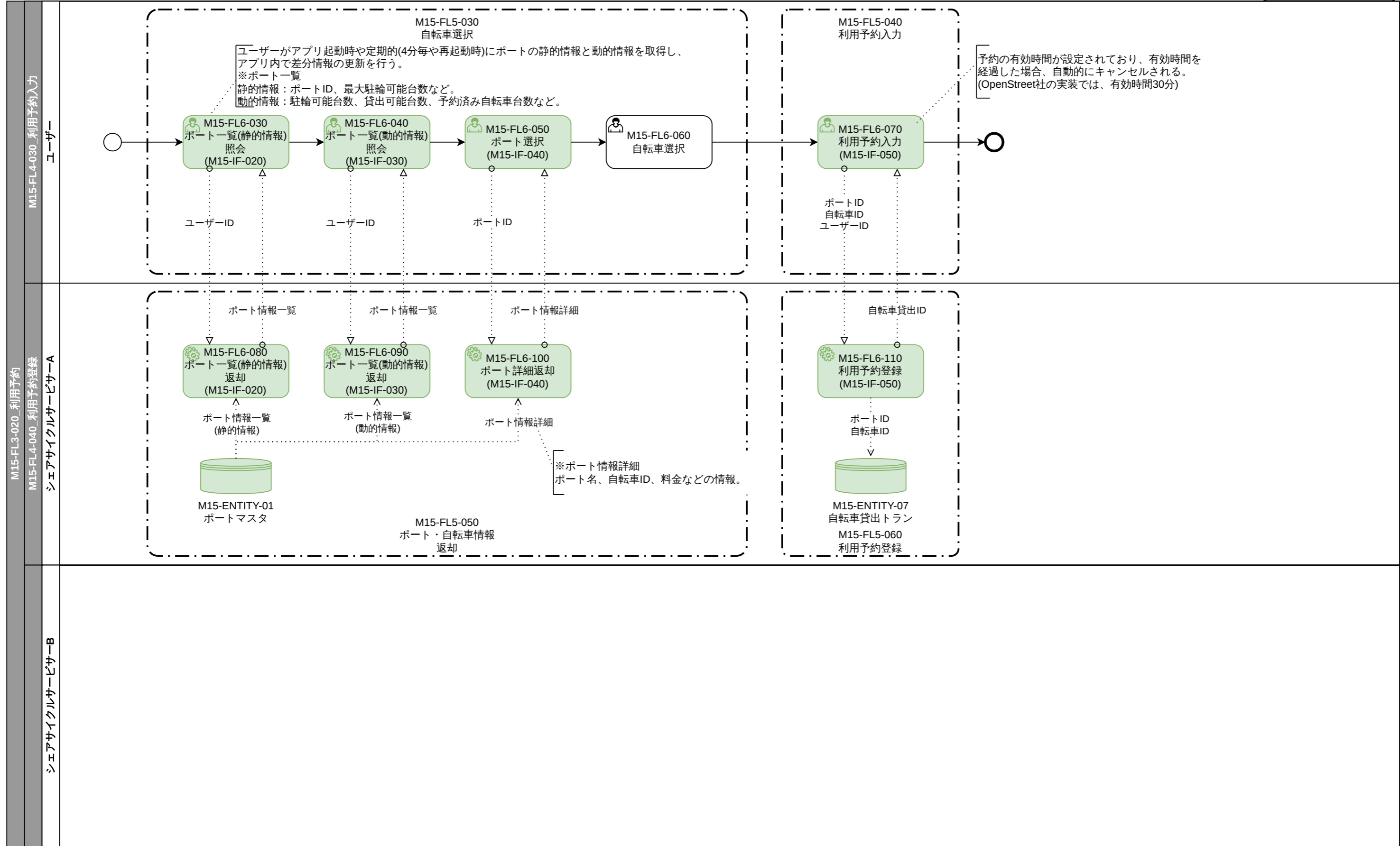
M15-FL4-020_共有ポート情報返却
 シェアサイクルサービサーB



Open Street社実装例では、1分に1回実行している。
 更新頻度は事業者間で頻度は調整する必要あり。

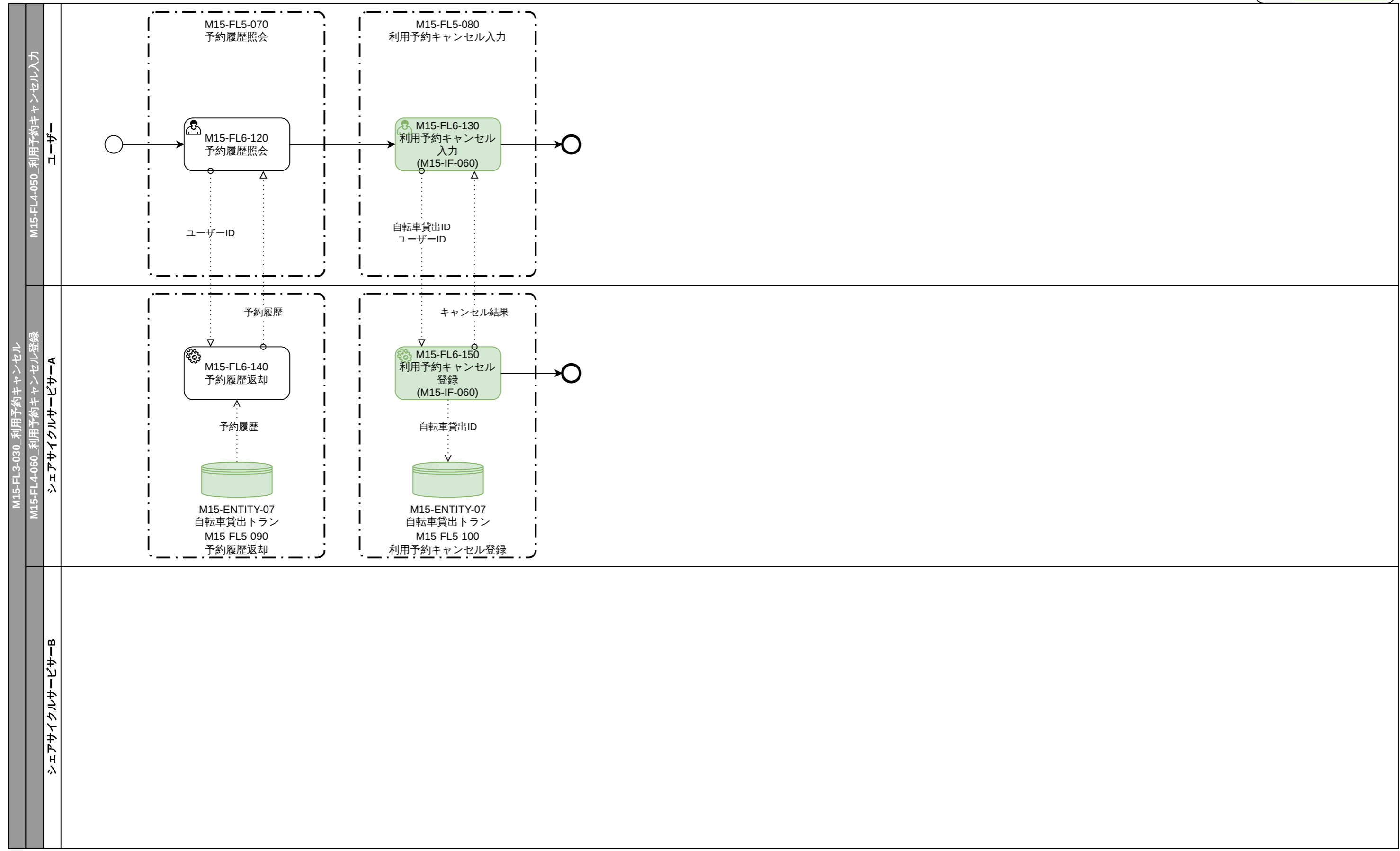
事業ID	事業名	業務ID	業務名	ファンクションレイヤー	作成日	更新日
M15	シェアサイクル事業	M15-FL3-020	利用予約	6	2026/02/01	2026/02/01

凡例 標準化対象



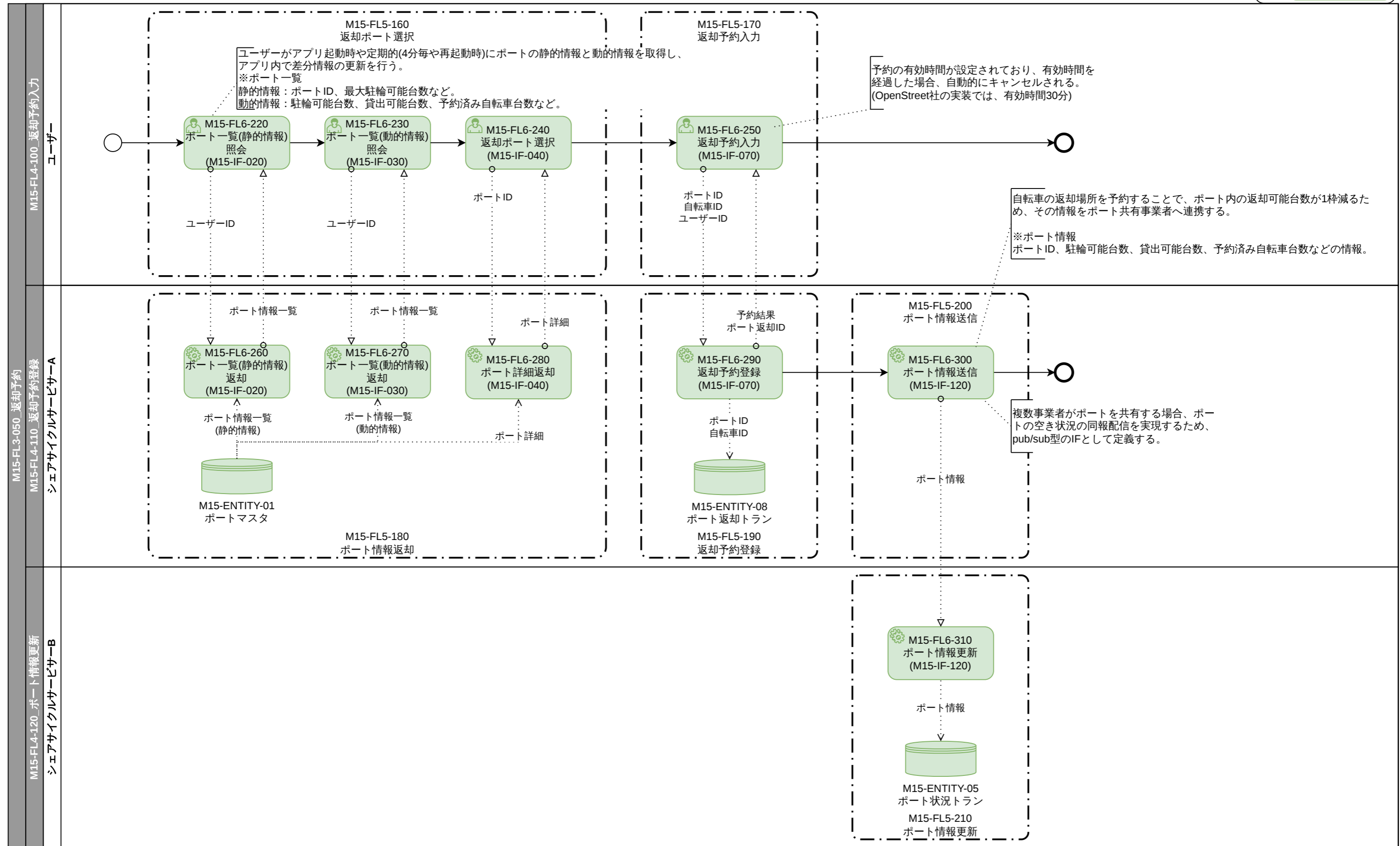
事業ID	事業名	業務ID	業務名	ファンクションレイヤー	作成日	更新日
M15	シェアサイクル事業	M15-FL3-030	利用予約キャンセル		2026/02/01	2026/02/01

凡例 標準化対象



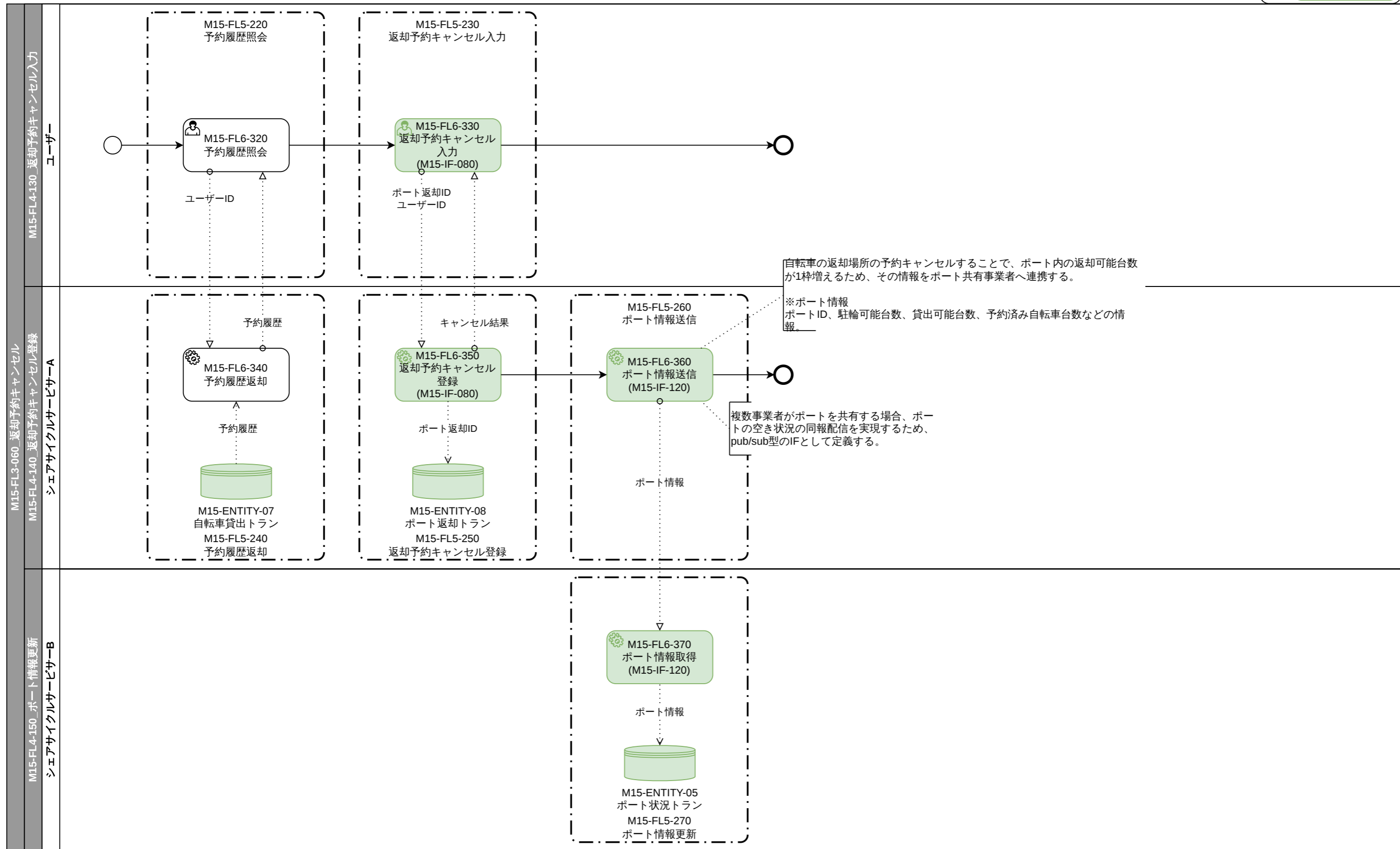
事業ID	事業名	業務ID	業務名	ファンクションレイヤー	作成日	更新日
M15	シェアサイクル事業	M15-FL3-050	返却予約	6	2026/02/01	2026/02/01

凡例 標準化対象



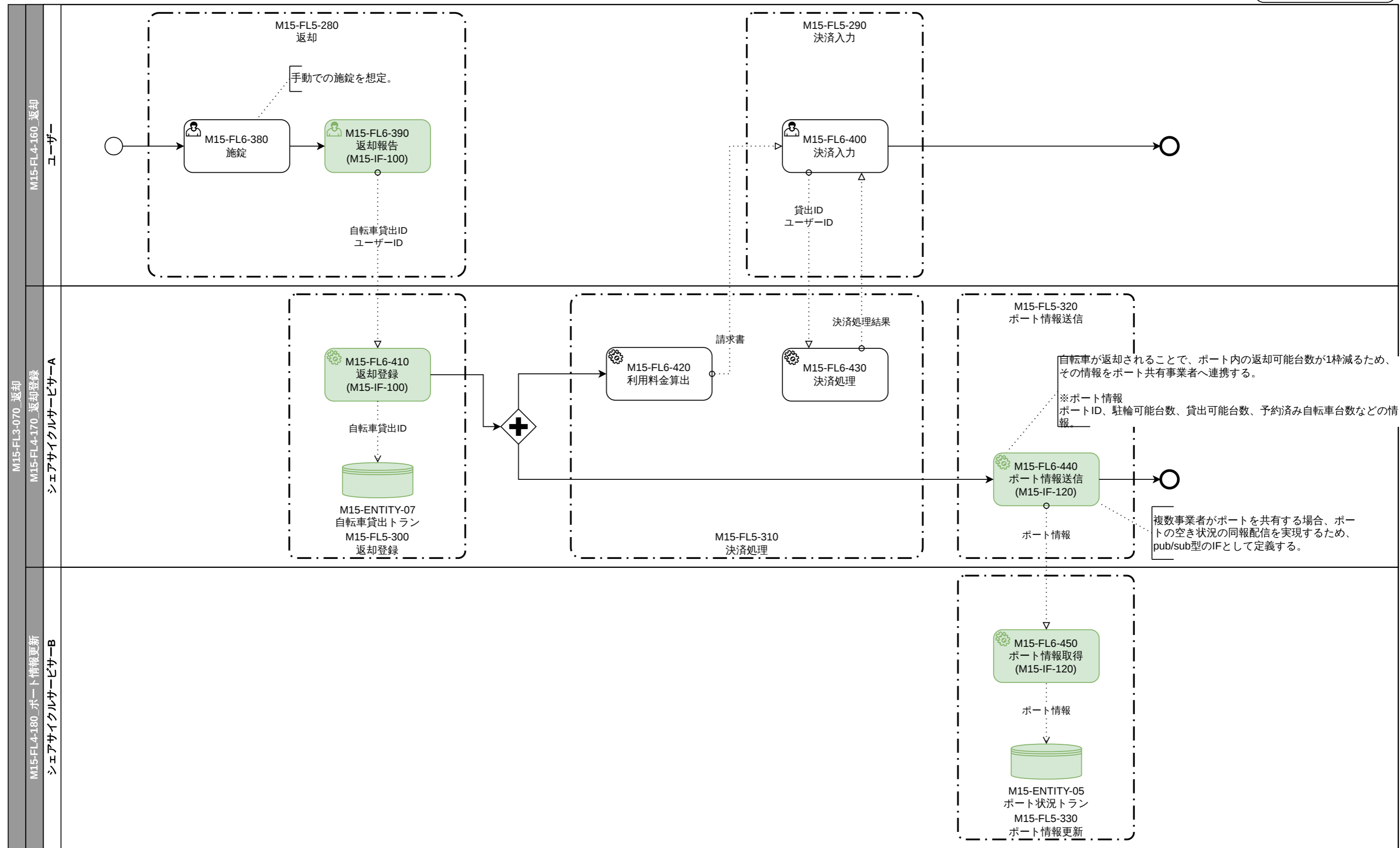
事業ID	事業名	業務ID	業務名	ファンクションレイヤー	作成日	更新日
M15	シェアサイクル事業	M15-FL3-060	返却予約キャンセル	6	2026/02/01	2026/02/01

凡例 標準化対象



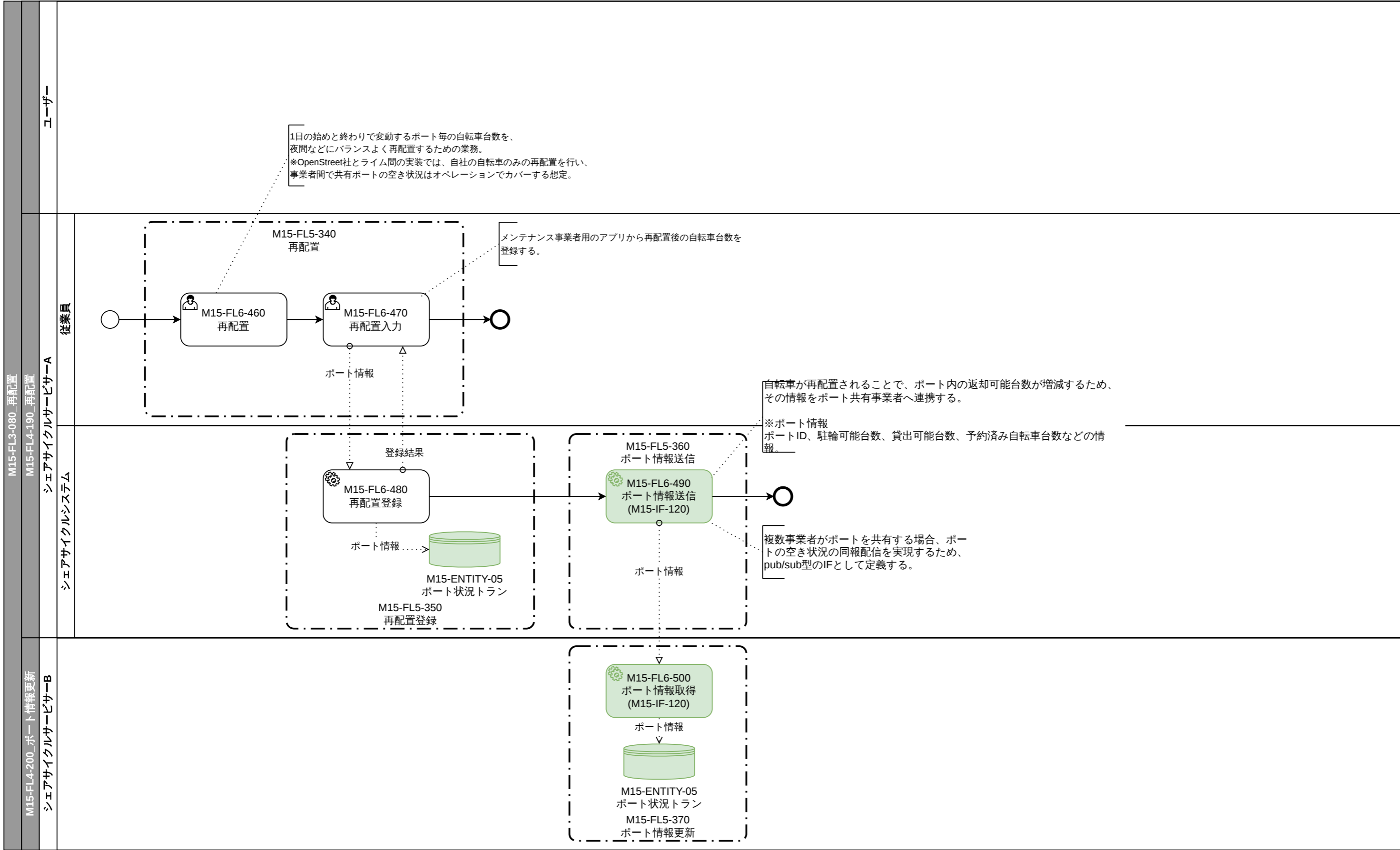
事業ID	事業名	業務ID	業務名	ファンクションレイヤー	作成日	更新日
M15	シェアサイクル事業	M15-FL3-070	返却	6	2026/02/01	2026/02/01

凡例 標準化対象



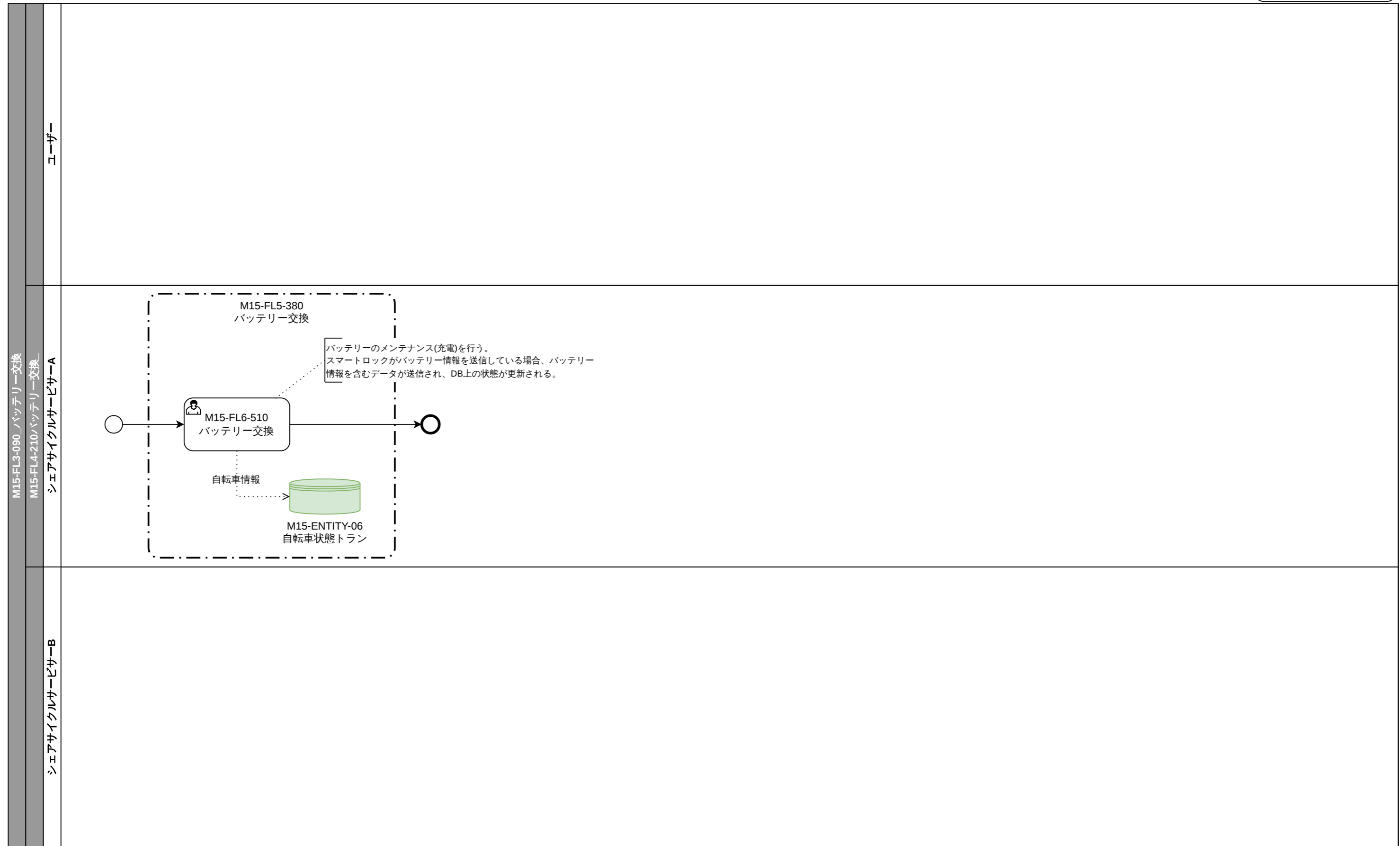
事業ID	事業名	業務ID	業務名	ファンクションレイヤー	作成日	更新日
M15	シェアサイクル事業	M15-FL3-080	再配置	6	2026/02/01	2026/02/01

凡例 標準化対象



事業ID	事業名	業務ID	業務名	ファンクションレイヤー	作成日	更新日
M15	シェアサイクル事業	M15-FL3-090	バッテリー交換	6	2026/02/01	2026/02/01

凡例 標準化対象



M15-FL3-090_バッテリー交換
 M15-FL4-210/バッテリー交換
 シェアサイクルサーバーA
 シェアサイクルサーバーB

ユーザー

事業ID	事業名	業務ID	業務名	ファンクションレイヤー	作成日	更新日
M15	シェアサイクル事業	M15-FL3-100	事業者間精算	6	2026/02/01	2026/02/01

凡例 標準化対象

