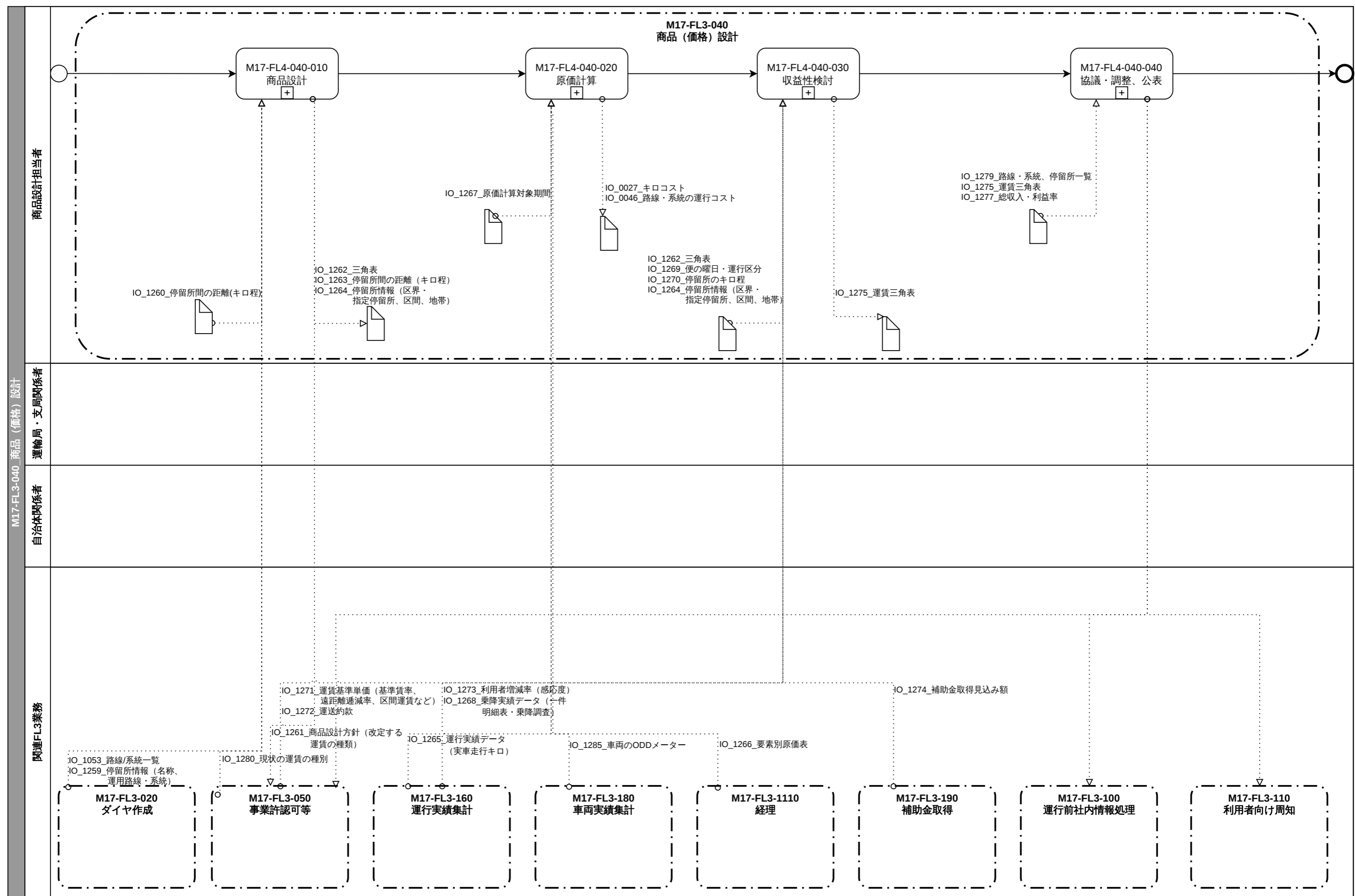
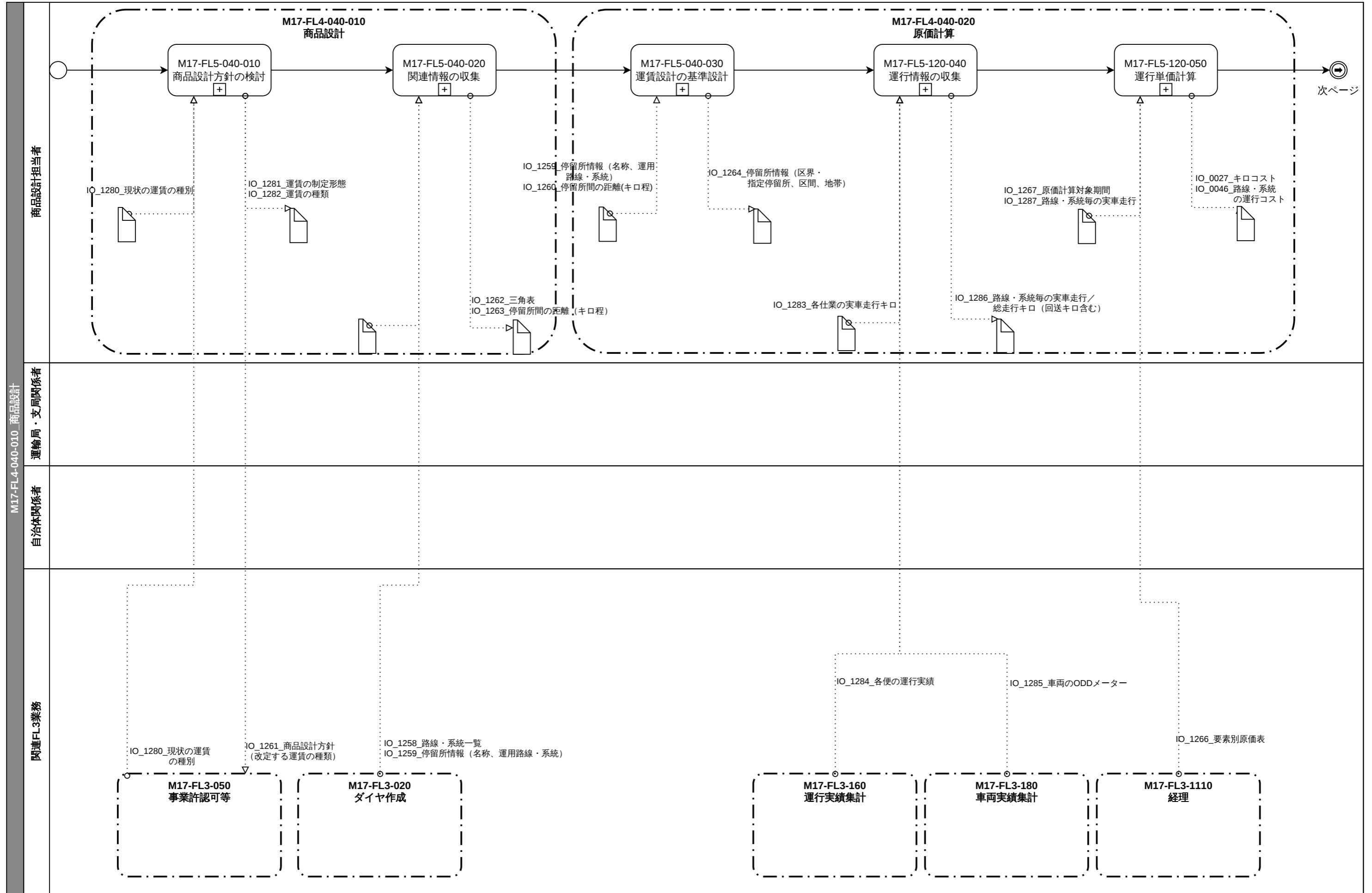


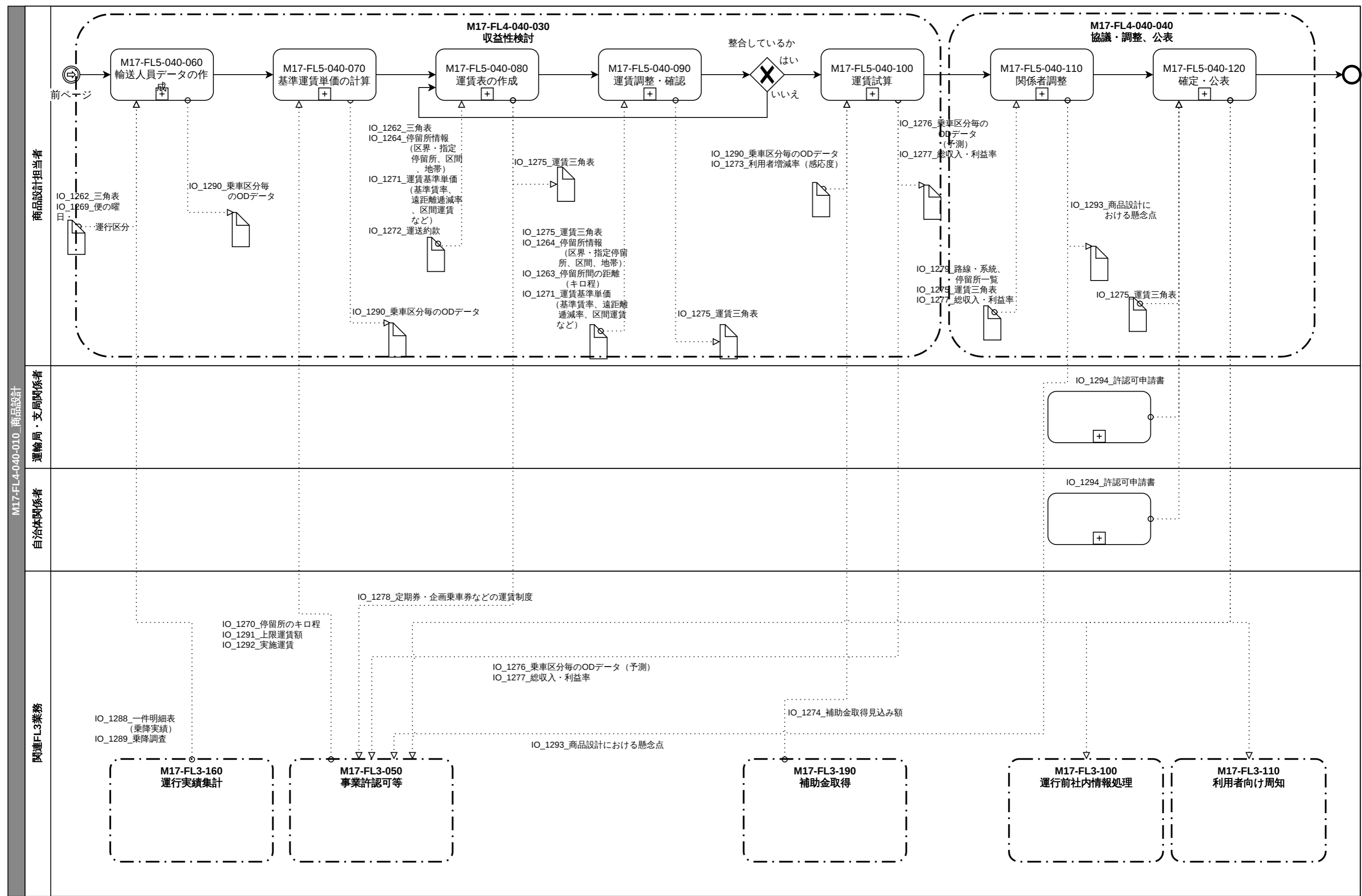
事業ID	事業名	業務ID	業務名	ファンクションレイヤー	作成日	更新日
M17	路線バス事業	M17-FL3-040	商品 (価格) 設計	4	2025/12/9	2026/3/12



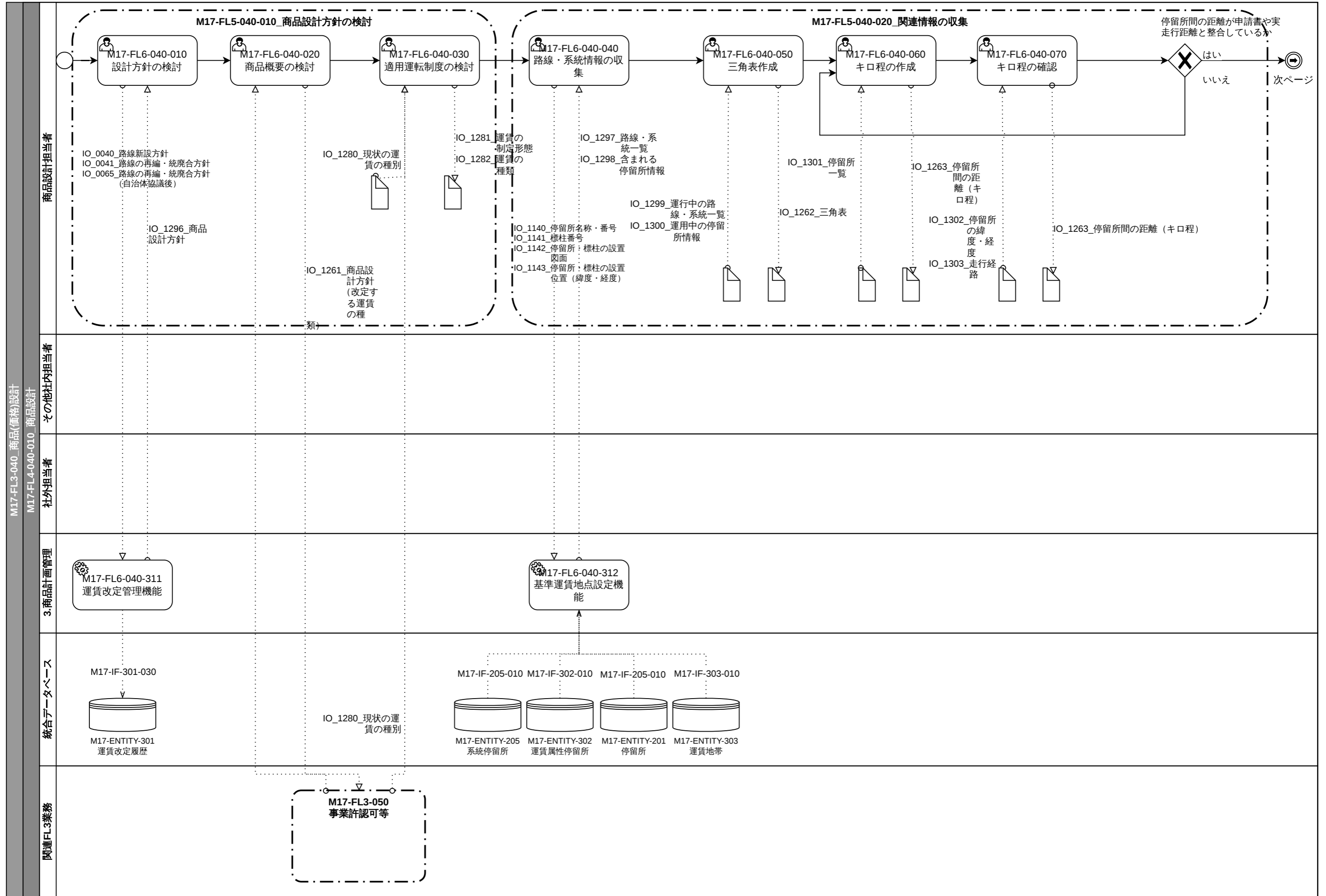
事業ID	事業名	業務ID	業務名	ファンクションレイヤー	作成日	更新日
M17	路線バス事業	M17-FL3-040	商品 (価格) 設計	5	2025/12/9	2026/3/12



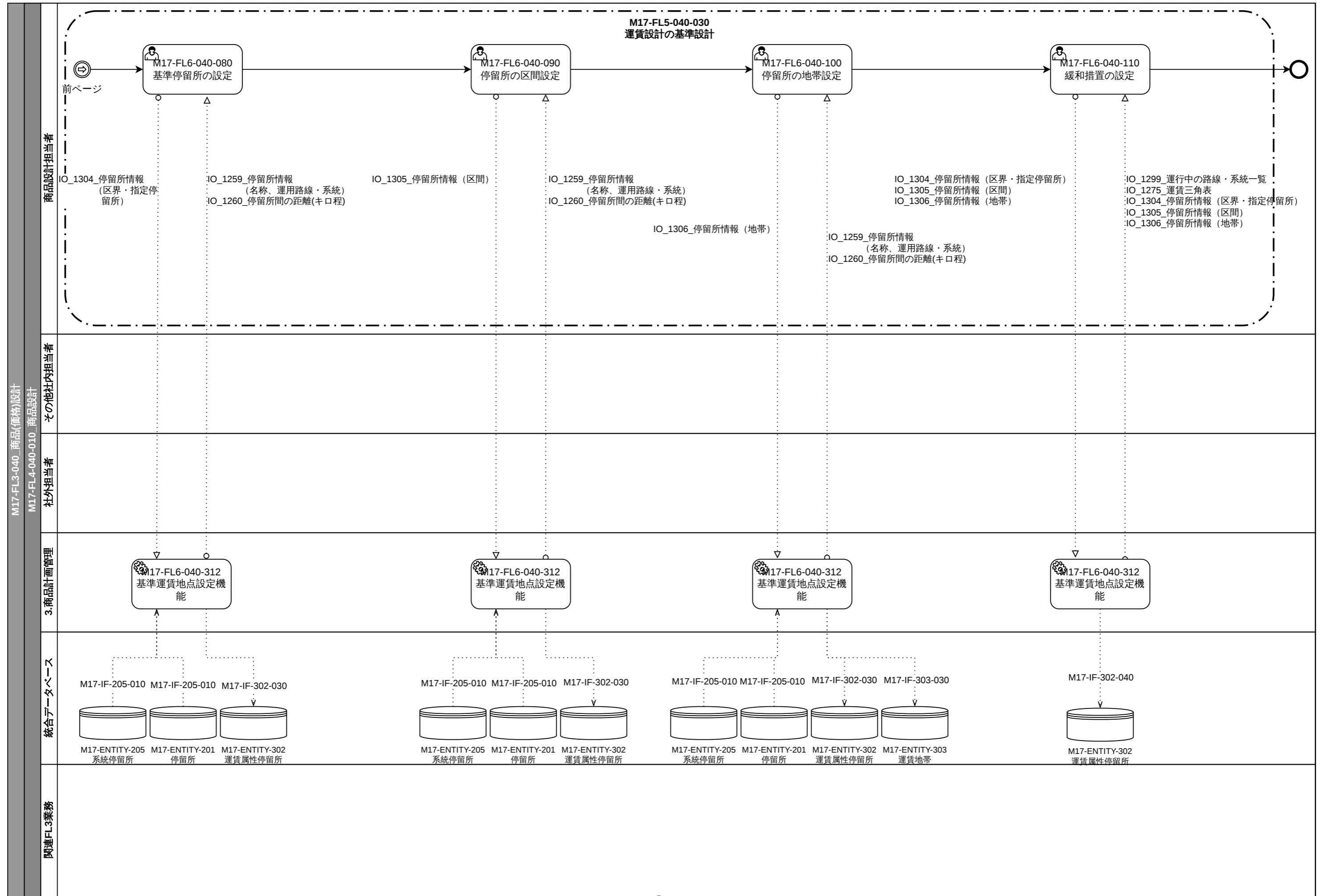
事業ID	事業名	業務ID	業務名	ファンクションレイヤー	作成日	更新日
M17	路線バス事業	M17-FL3-040	商品 (価格) 設計	5	2025/12/9	2026/3/12



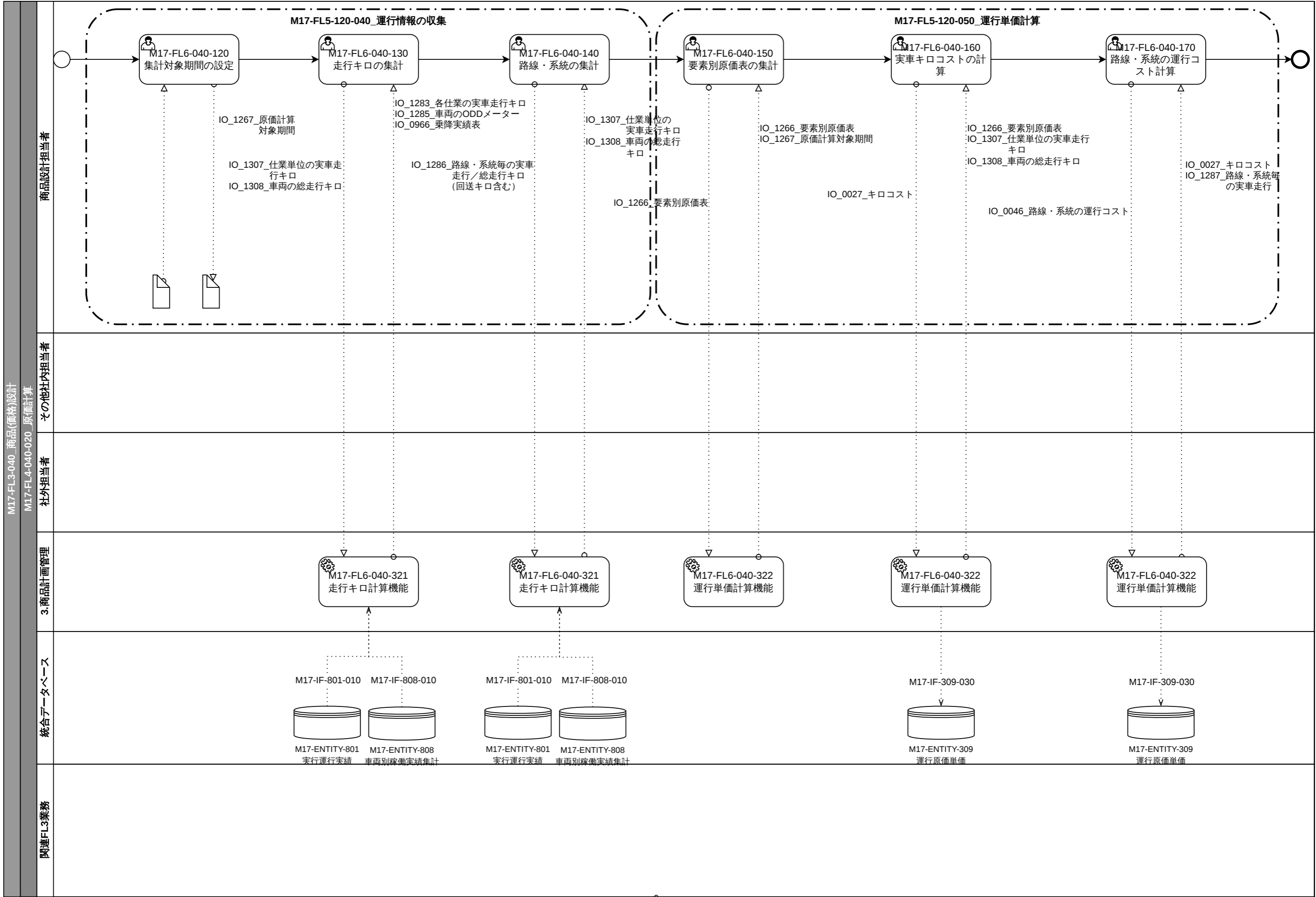
事業ID	事業名	業務ID	業務名	ファンクションレイヤー	作成日	更新日
M17	路線バス事業	M17-FL3-040	商品 (価格) 設計	6	2025/12/9	2026/3/12



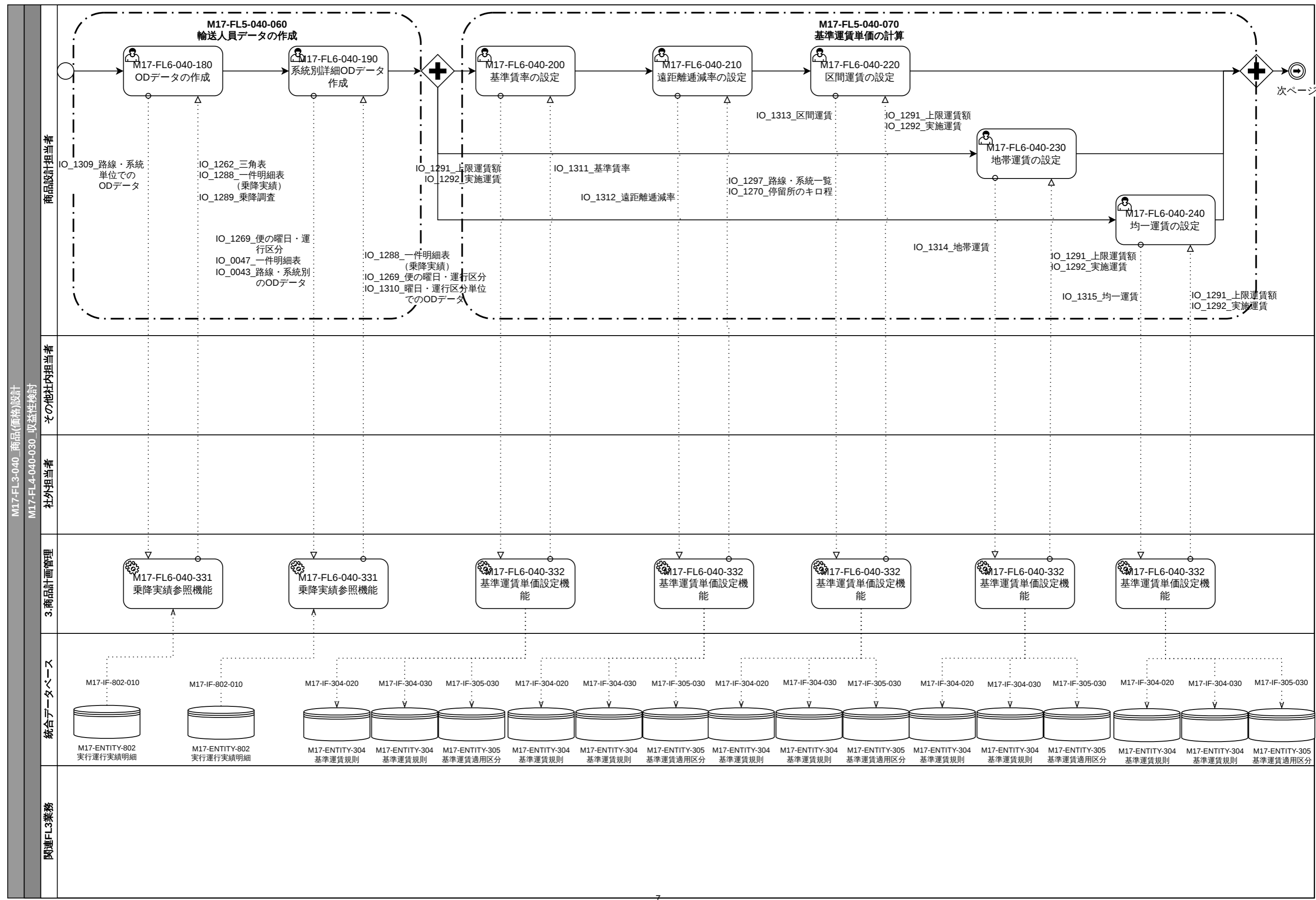
事業ID	事業名	業務ID	業務名	ファンクションレイヤー	作成日	更新日
M17	路線バス事業	M17-FL3-040	商品 (価格) 設計	6	2025/12/9	2026/3/12



事業ID	事業名	業務ID	業務名	ファンクションレイヤー	作成日	更新日
M17	路線バス事業	M17-FL3-040	商品（価格）設計	6	2025/12/9	2026/3/12

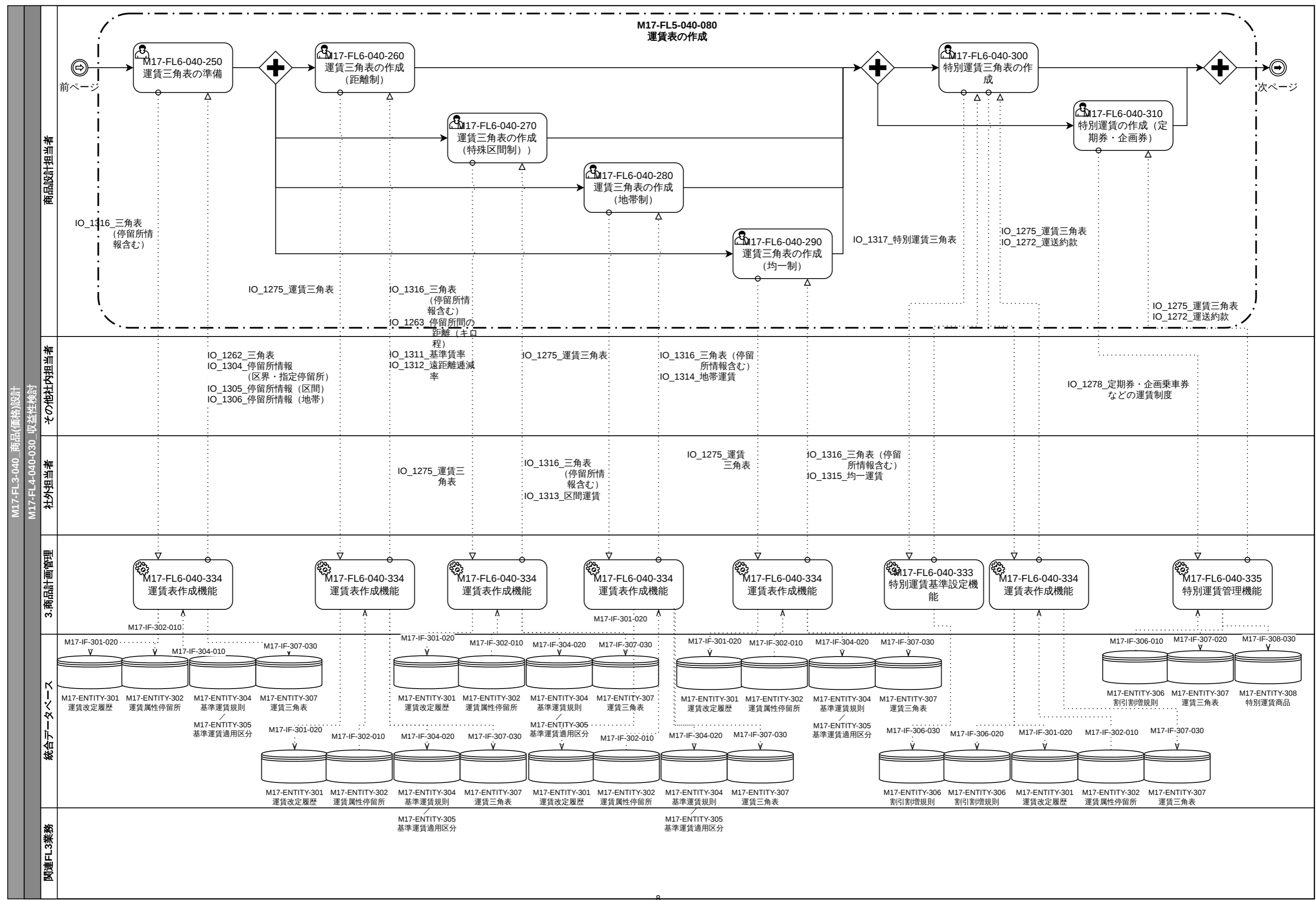


事業ID	事業名	業務ID	業務名	ファンクションレイヤー	作成日	更新日
M17	路線バス事業	M17-FL3-040	商品 (価格) 設計	6	2025/12/9	2026/3/12



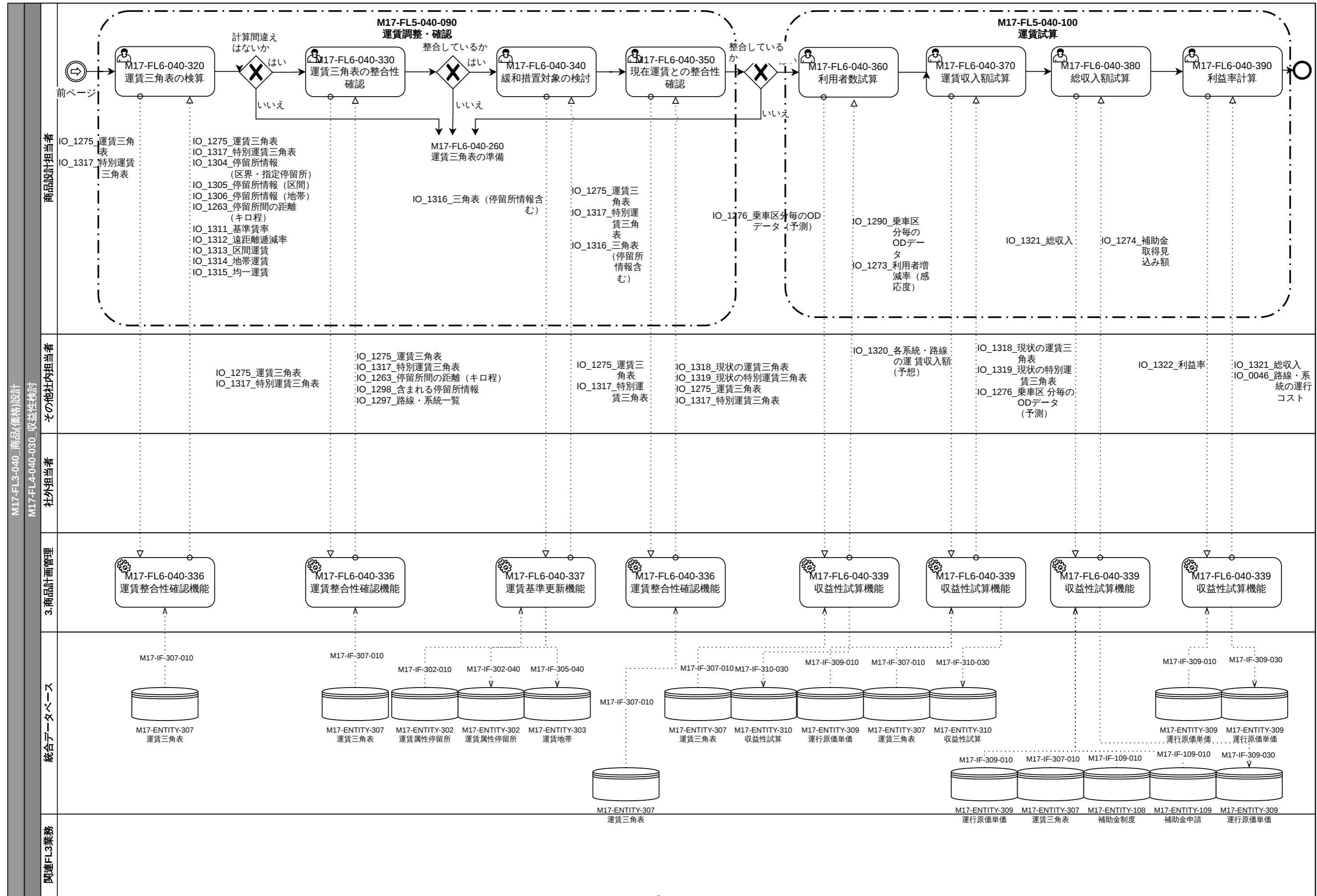
M17-FL3-040_商品(価格)設計
M17-FL4-040-030_収益性検討

事業ID	事業名	業務ID	業務名	ファンクションレイヤー	作成日	更新日
M17	路線バス事業	M17-FL3-040	商品 (価格) 設計	6	2025/12/9	2026/3/12



M17-FL3-040_商品(価格)設計
M17-FL4-040-030_収益性検討

事業ID	事業名	業務ID	業務名	ファンクションレイヤー	作成日	更新日
M17	路線バス事業	M17-FL3-040	商品 (価格) 設計	6	2025/12/9	2026/3/12



事業ID	事業名	業務ID	業務名	ファンクションレイヤー	作成日	更新日
M17	路線バス事業	M17-FL3-040	商品 (価格) 設計	6	2025/12/9	2026/3/12

