

## 圧縮水素ガスを燃料とする燃料電池自動車等の基準(概要)

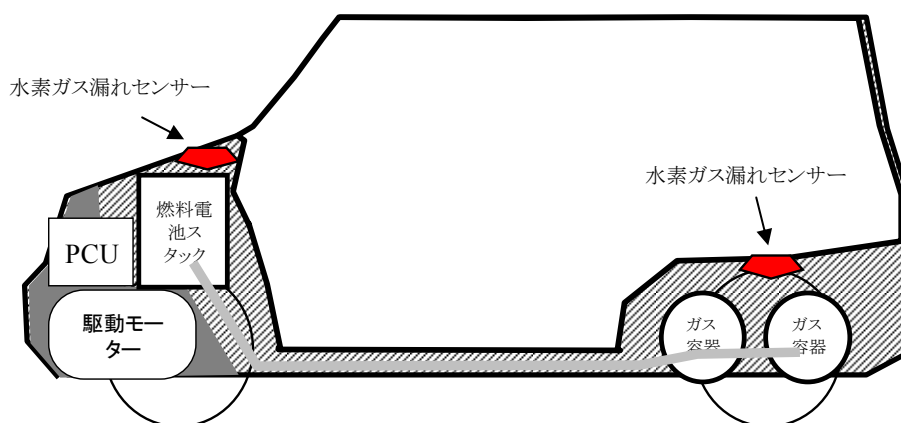
### 1 衝突時の安全を含む水素安全関連

圧縮水素ガスを燃料とする自動車(燃料電池自動車だけでなく、内燃機関自動車も含む)に関し、

- 水素ガスを漏らさない、漏れても滞留させない、漏れたら検知し遮断する。
  - 水素を含むガスを排出する場合には、安全に排出する。
  - 衝突時でもガソリン車等との同等の安全性確保(水素ガス漏れ抑止)を行う。
- を基本的な考え方とし、技術的要件を規定。

#### (主な技術的要件)

- 配管やその接続部からの水素ガス漏れを防止するため、気密性能について規定。
- ガス容器や配管から水素ガスが漏れたとしても、滞留したり、車室内に侵入しないようにするため、ガス容器や配管の取付位置、取付方法等について規定。
- 水素ガス漏れを検知するため、検知器の取付位置及び性能について規定。
- 燃料電池スタック(水素と酸素を反応させて電気を発生させる装置)からの不要な水素ガスの排出に関し、安全を確保するため、水素濃度上限値を規定。
- 衝突(前・後面衝突、側面衝突)の際の水素ガス漏れを抑制するための技術的要件を規定。



### 2 高電圧(感電保護)関連

燃料電池スタックから発電される動力用の電気は高電圧となることから、燃料電池自動車に関し、感電保護のための電気自動車に関する ECE 規則<sup>(注1)</sup>をベースとしつつ、燃料電池自動車特有の要素も加味して、高電圧からの感電保護に関する技術的要件を規定。

(注1) 国連の相互承認協定(1958年協定)に基づき制定される規則。