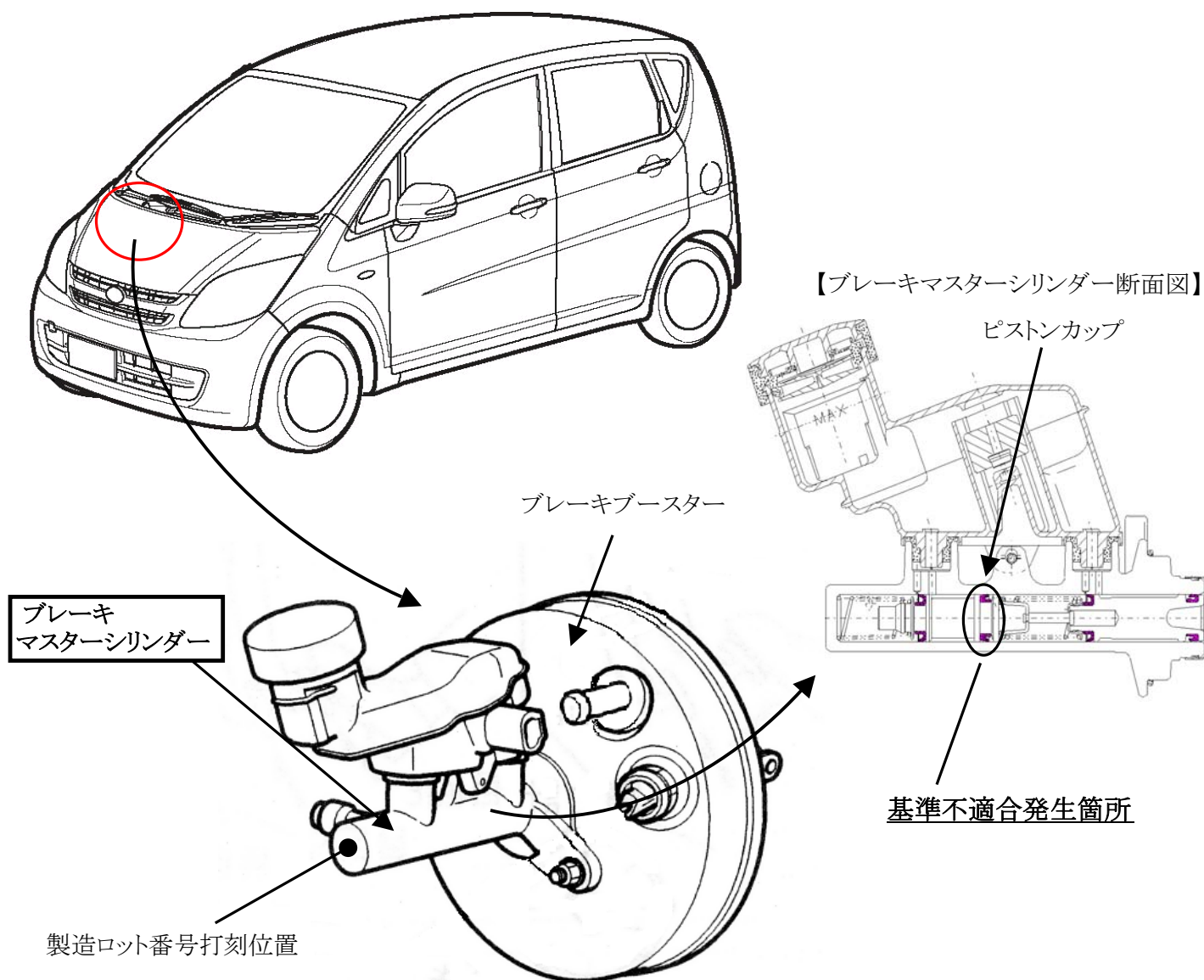


# 改善箇所説明図



〔 ブレーキのマスターシリンダー内のピストンカップの製造工程において、異物が混入しているものがある。そのため、ピストンカップに亀裂が生じ、制動力が低下するおそれがある。 〕

## 改善の内容

全車両、マスターシリンダーの製造ロット番号を確認し、該当するものはマスターシリンダーを良品と交換する。

注： 図中の  内は交換部品を示す。

識別： 作業完了後は、エンジンルーム内右フロントストラット部アクセルケーブル クランプ付近に黄色ペイントを塗布する。