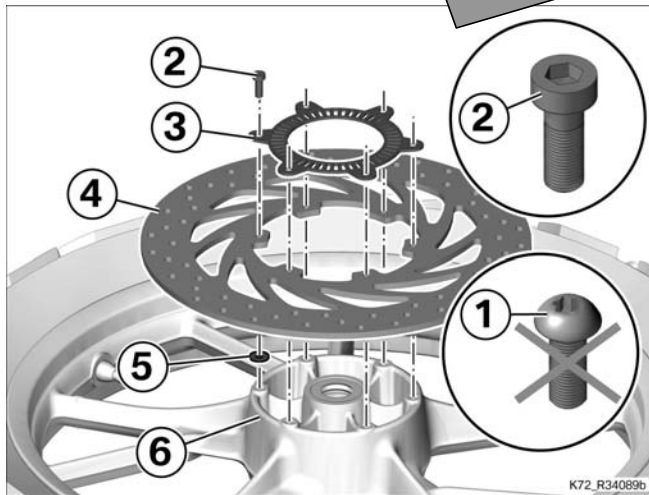


改善箇所説明図



F650GS



部品構成

- ② 対策品 ボルト (M6 x 20、ソケットヘッド)
- ③ ABS センサーリング (ABS 搭載車両のみ)
- ④ ブレーキディスク
- ⑤ ワッシャー
- ⑥ フロントホイール
- ① 対策前 ボルト (M6 x 18、スターヘッド)

不具合内容

フロントブレーキディスクにおいて、固定ボルトの長さが不足しているものが組みつけられている。そのため、そのまま使用を続けると、当該各ボルトが緩み、最悪の場合、制動力が低下するおそれがある。

改善の内容

全車両、すべての固定ボルトを対策品に交換し、これに伴いディスク裏側のワッシャーも新品に交換する。

識別マーク(白点)

当該取付けボルト上に白ペイントマークを付ける(図示とおり)



注： は交換箇所を示す