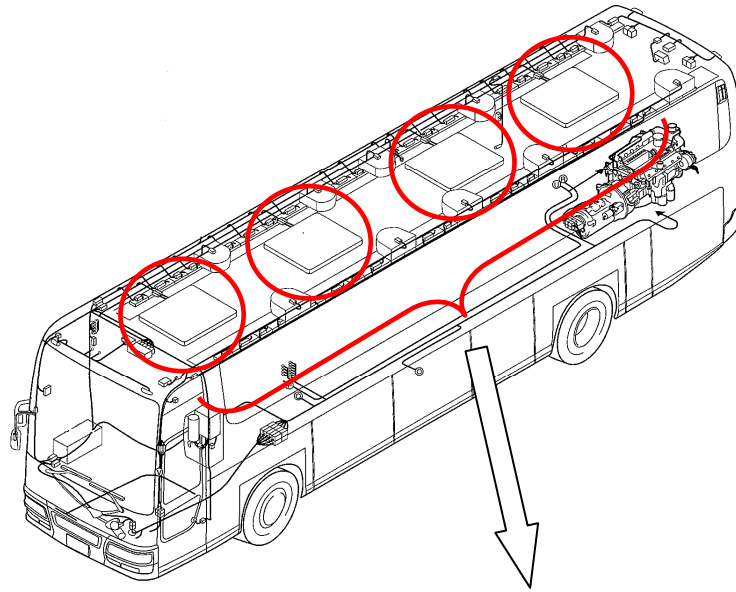
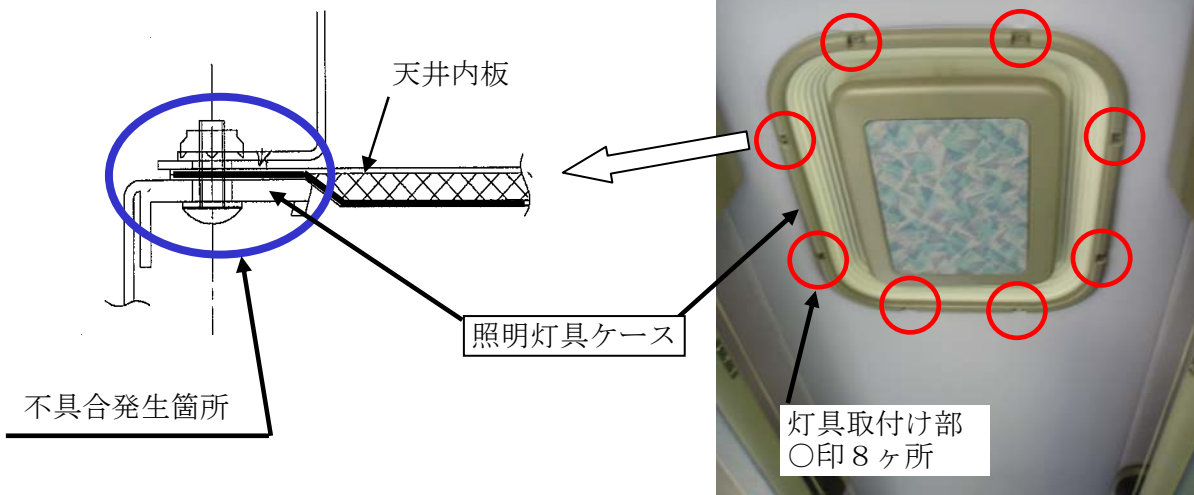


改善箇所説明図



断面図



大型観光及び高速路線バスの間接室内照明を装備した車両において、室内照明の灯具ケース材質が不適切なため、当該ケースの取付け部が破損するものがある。そのため、そのままの状態で使用を続けると、室内照明が天井の内張りから外れ、落下するおそれがある。

改善の内容：

全車両、室内照明の灯具ケースを対策品に交換する。

識別：運転者席左側ドア開口部のシリアルナンバープレート上部に、桃色シールを貼付する。

注： は交換する部品を示す。