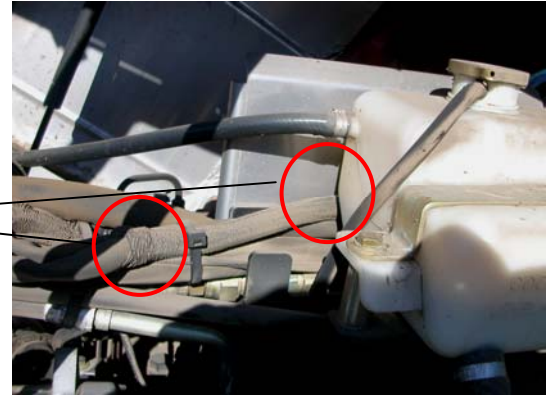
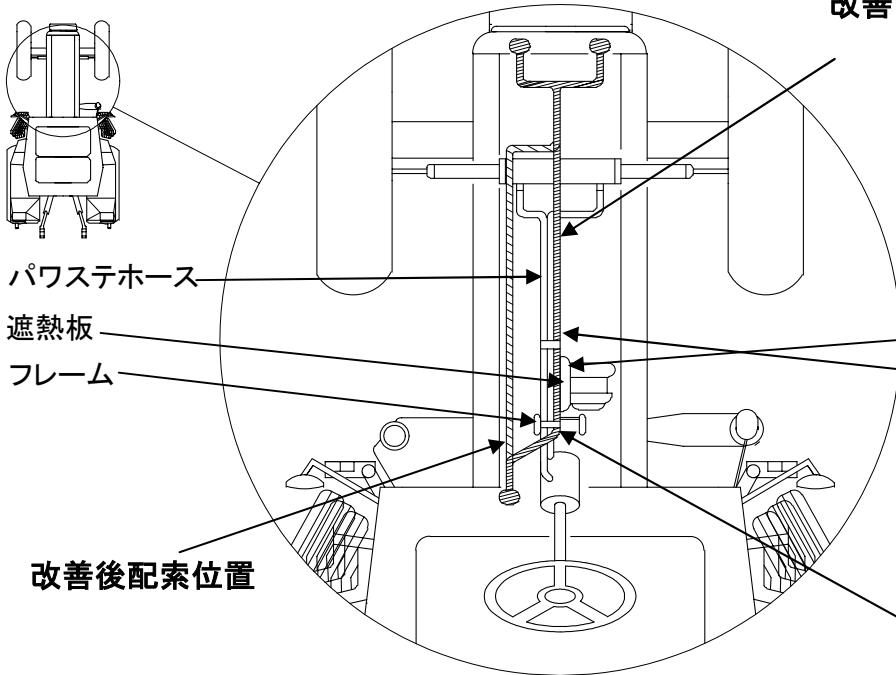


改善箇所説明図

改善前配索位置

〔ハーネス干渉箇所〕



基準不適合箇所

農耕トラクタにおいて、メインハーネスの配索が不適切なため、当該ハーネスがパワーステアリングホース、フレーム及び原動機遮熱板と干渉する場合があります。そのため、そのままの状態で使用を続けると、干渉部で当該ハーネス、及びパワーステアリングホースが損傷し、ショートやオイル漏れにより、火災に至るおそれがある。

改善措置の内容

全車両メインハーネスに保護材を取り付け、ハーネスクランプを用いて配索を変更する。

* は追加部品を示す

改善実施済み車両の識別

メインハーネスの配索が変更となるため識別可能

ハーネスクランプ

保護材

