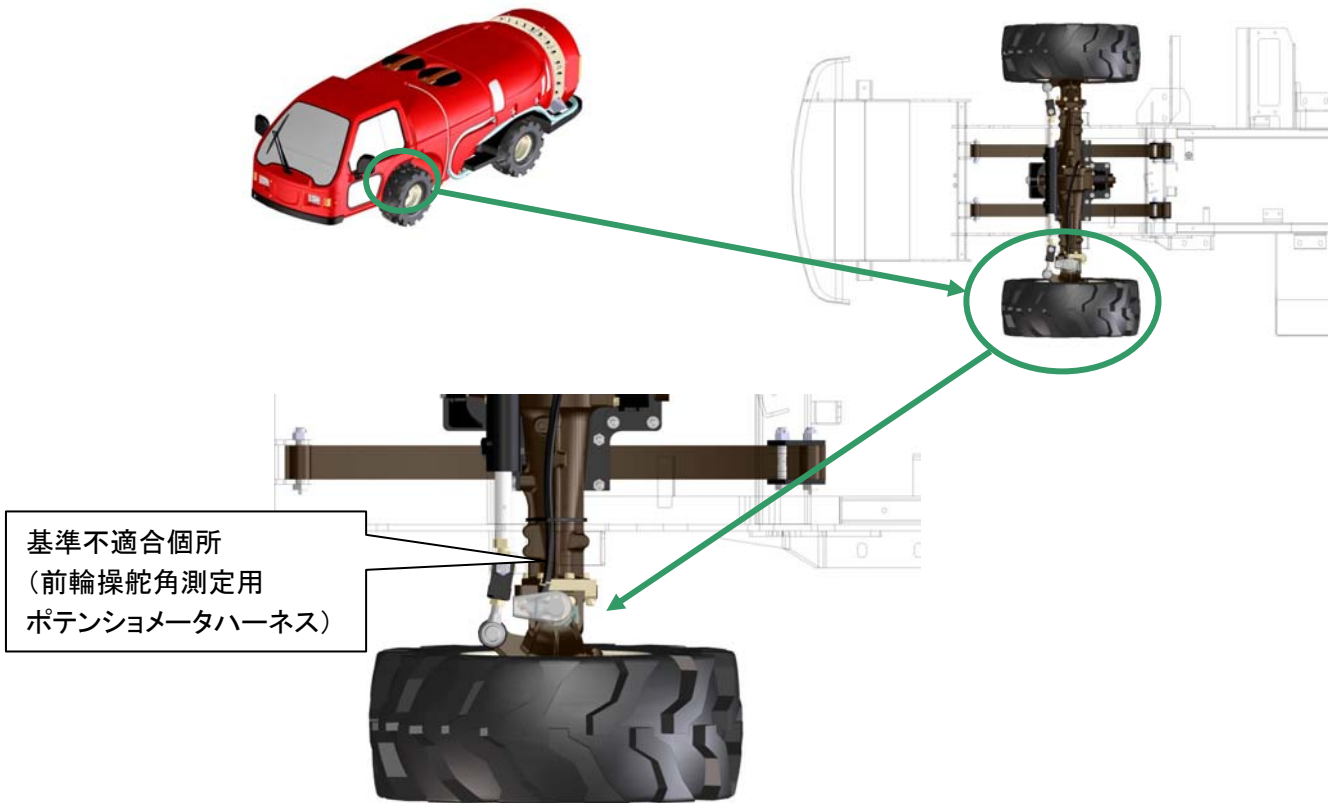


改善箇所説明図



農業用薬剤散布車のかじ取り装置において、前輪操舵角測定用ポテンシオメータのハーネスの配索が不適切なため、使用過程において、当該ハーネスが損傷する場合があります。そのため、4輪操舵時に後輪のかじ取り操作が適切に行なわれず、車両の操作性が損なわれるおそれがある。

改善前	改善後
<p>ナックルアーム左側</p> <p>前車軸</p> <p>前輪操舵角測定用 ポテンシオメータ ハーネス</p>	<p>前輪操舵角測定用 ポテンシオメータ ハーネス</p> <p>改善措置の内容 全車両、当該ハーネスを対策品に交換、配索を変更する。</p>

注: は交換部品を示す

識別: ハーネスの配索が変更になるため識別可能