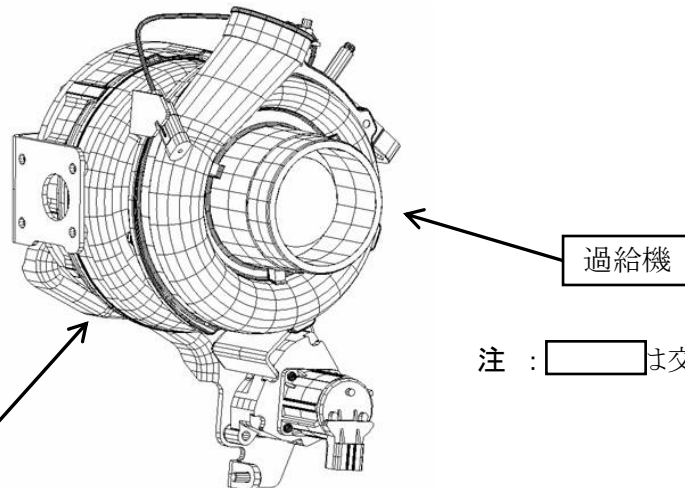
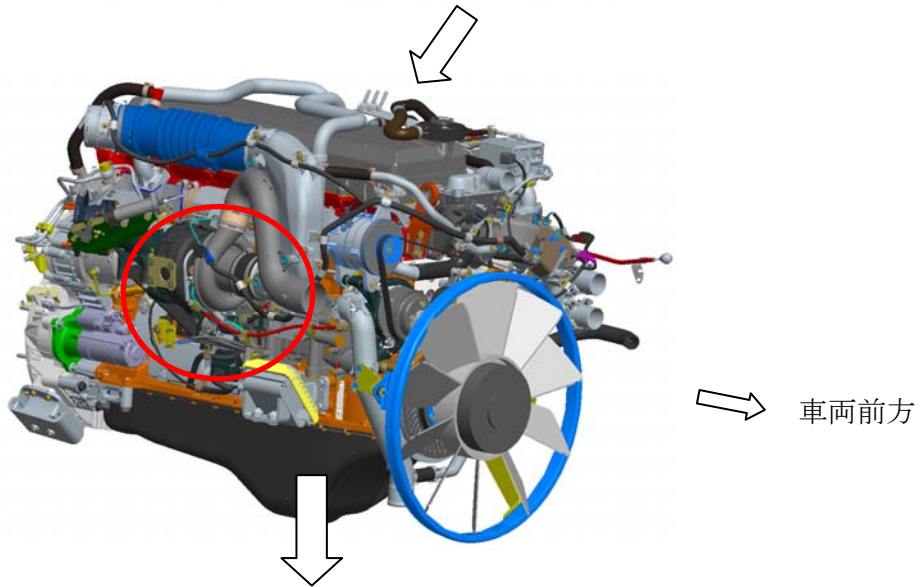


改善箇所説明図



基準不適合発生箇所

過給機

注 : [] は交換する部品

原動機の可変ノズル付過給機において、過給機内部の構造が不適切なため、可変ノズルが戻り不良となり、タービン翼に高応力が発生するものがある。そのため、寿命が短くなり、タービン翼が破損し、そのまま使用を続けると、白煙の発生及び出力不足により、運行できなくなるおそれがある。

改善の内容

全車両、当該過給機の部品番号を確認し、該当するものは対策品と交換並びに制御プログラムを書き換える。

識別 : 過給機のネームプレートに白色ペイントを塗布する。