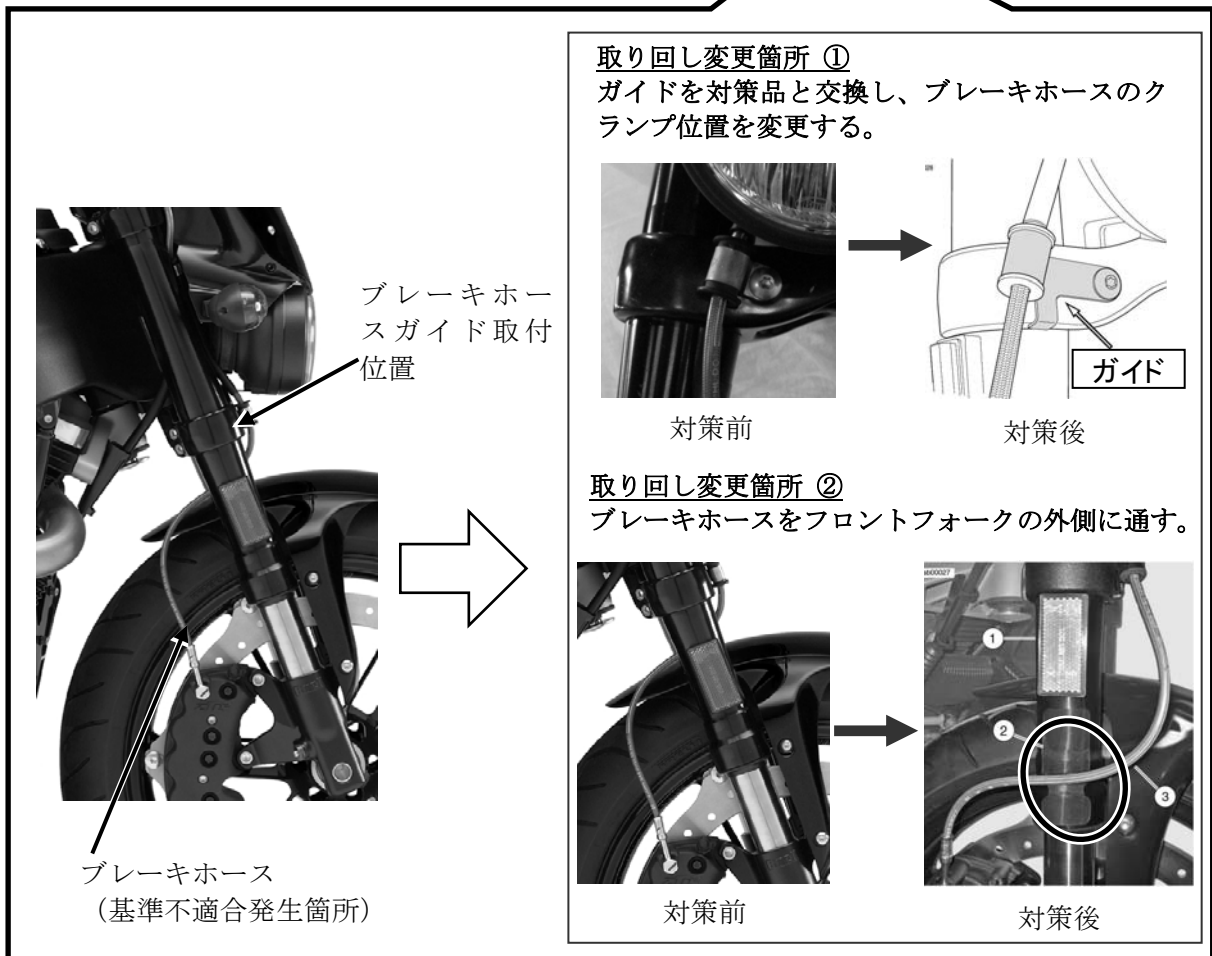


改善箇所説明図



注: は、交換・取付部品を示す。

基準不適合発生箇所

フロントブレーキホースの取り回しが不適切なため、走行時に当該ブレーキホースとフロントタイヤが接触する場合がある。そのため、そのままの状態で使用を続けると、ブレーキホースが損傷し、最悪の場合、フロントブレーキが効かなくなるおそれがある。

改善の内容

全車両、フロントブレーキホースを対策品と交換し、取り回しを変更する。

識別

対策済車両は、フロントブレーキホースの取り回し変更により、識別が可能のため特に行わない。