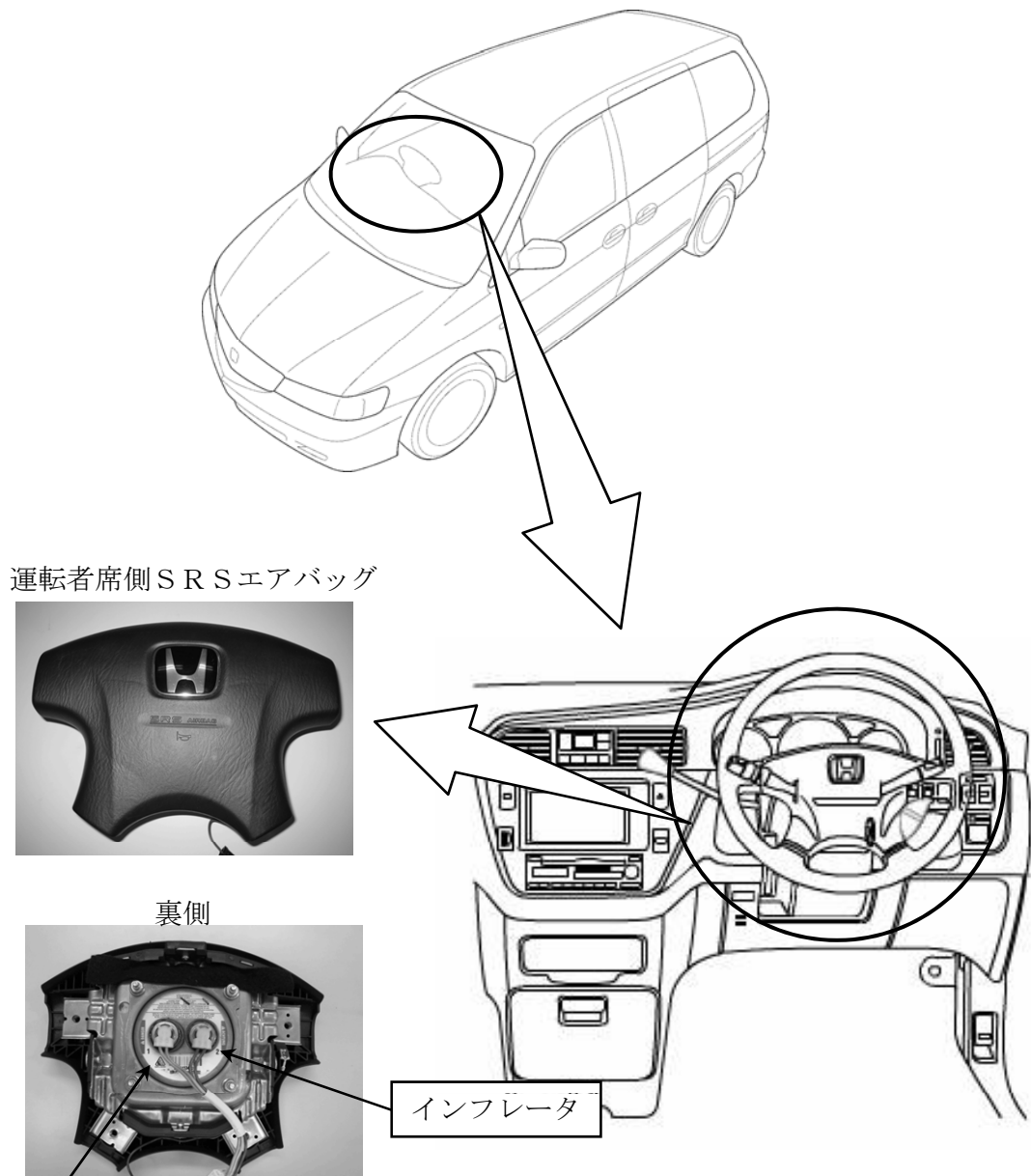


# 改善箇所説明図



## 基準不適合発生箇所

運転者席側 S R S エアバッグのインフレーター（膨張装置）内のガス発生剤に不適切なものがあるため、エアバッグが展開した場合、インフレーター内圧の異常な上昇で容器が破損して構成部品が飛散し、乗員が負傷するおそれがある。

## 改善の内容

全車両、運転者席側 S R S エアバッグのインフレーターを良品と交換する。

注：  は交換部品を示す。

識別：フロントドア左側下ヒンジの上側ボルト頭部に黄色ペイントを塗布する。