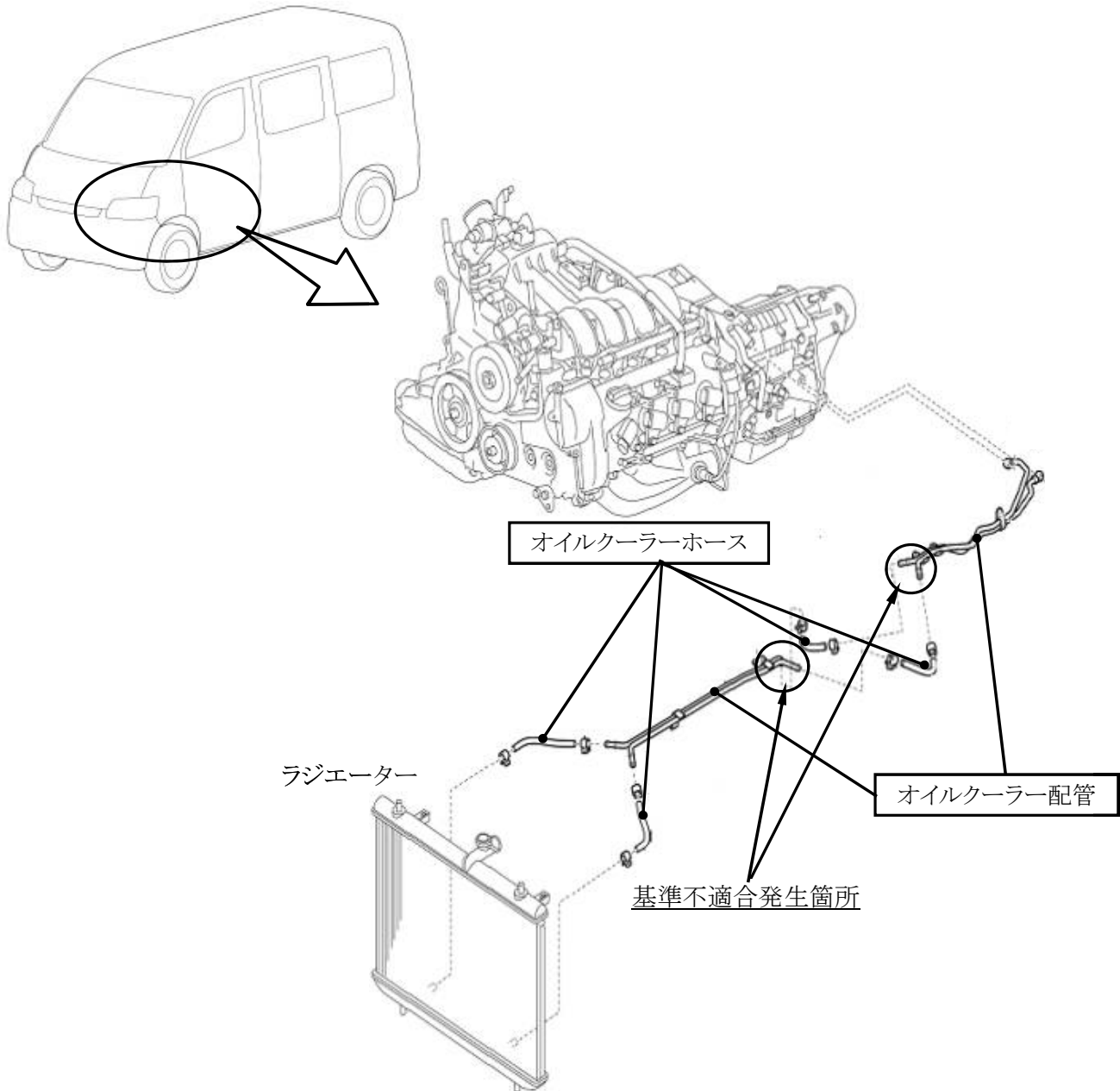


改善箇所説明図①



自動変速機(A/T)のオイルクーラー配管とオイルクーラーホースの製造工程が不適切なため、当該配管の加工が不適切なもの及び当該ホースの洗浄処理が不十分なものがある。そのため、走行中の振動などによりオイルクーラーホースが抜けてオイルが漏れ、走行不能になるおそれがある。

改善の内容

全車両、オイルクーラーホースとオイルクーラー配管を良品と交換する。

注： は交換部品を示す。

識別：ボンネットフード内車台番号の先頭桁下の位置に黄色ペイントを塗布する。