

# 公共建築設備工事標準図

## (電気設備工事編)

### 第 1 編

### 共 通 事 項

#### 共 通 一 般 仕 様

- (a) 図は、形状及び構造の概要を示すもので、形状について多少の相違は差支えない。また、補強方法、部品の形状等の詳細については、拘束しない。
- (b) 図及び表に示す材厚は、加工前の標準厚さとし、図及び表の値以上とする。
- (c) 寸法が範囲を示している場合は、その寸法範囲内であれば、どの寸法でもよい。
- (d) 寸法が記入されていない箇所は、寸法について特に拘束しない。
- (e) 断面図、材質、成形法、施工法等で2以上記載されている場合は、そのいずれでもよい。

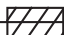






# 材 質 記 号

| 記 号  | 名 称                       |
|------|---------------------------|
| SPC  | 鋼板 (SPH、SGC、SEC、CGC等を含む。) |
| SUS  | ステンレス板                    |
| BSP  | 黄銅板                       |
| A1P  | アルミニウム板                   |
| A2S  | アルミニウム押出材                 |
| ADC  | アルミニウム合金ダイカスト             |
| ZDC  | 亜鉛合金ダイカスト                 |
| FC   | 鉄鋳物                       |
| YBSC | 黄銅鋳物                      |
| AC   | アルミニウム合金鋳物                |
| P    | 合成樹脂 (PMMA、PS、V、UF等の総称)   |
| PMMA | メタクリル樹脂                   |
| PS   | ポリスチレン樹脂                  |
| V    | 硬質塩化ビニル樹脂                 |
| UF   | ユリア樹脂                     |
| GC   | 型板ガラス                     |
| GR   | 強化ガラス                     |
| GFR  | つや消し乳白ガラス                 |
| GD   | すりガラス                     |
| GH   | 硬質ガラス                     |
| GF   | 乳色ガラス (つや消し乳白ガラスを含む。)     |
| GA   | 透明ガラス                     |
| GB   | 色ガラス                      |
| SS   | 一般構造用圧延鋼材                 |
| SM   | 溶接構造用圧延鋼材                 |
| SMA  | 溶接構造用耐候性熱間圧延鋼材            |
| STPG | 圧力配管用炭素鋼鋼管                |
| STKR | 一般構造用角型鋼管                 |
| SGP  | 配管用炭素鋼鋼管                  |
| ST   | 鋼管                        |
| STK  | 一般構造用炭素鋼鋼管                |
| BST  | 黄銅管                       |
| AT   | アルミニウム管                   |

備考 SPH : 熱間圧延鋼板      SGC : 溶融亜鉛めっき鋼板  
 SEC : 電気亜鉛めっき鋼板    CGC : 塗装溶融亜鉛めっき鋼板 (塗装電気亜鉛めっき鋼板を含む。)

## 図 示 記 号
















図示記号は、次によるほか、JIS C 0303「構内電気設備の配線用図記号」による。














| 記 号   | 名 称                       | 摘 要   |
|---|---------------------------|---|
| (配管配線)  |                           |   |
| —————   | 天井隠ぺい配線                   |   |
| - - - - -   | 床隠ぺい配線                    |   |
| - - - - -   | 露出配線                      |   |
| F3<br>—————   | EM-EEF1.6-3C (二重天井内配線)    | 電線の太さ及び本数は、一例を示す。                                   |
| 2F3<br>—————  | EM-EEF2.0-3C (二重天井内配線)    | 電線の太さ及び本数は、一例を示す。                                   |
| F3(PF16)<br>┌───┴───┐   | EM-EEF1.6-3C PF管(16)      | 電線の太さ及び本数は、一例を示す。                                   |
| 1.6(E19)<br># ──── #  | EM-IE1.6×2本 ねじなし電線管 (E19) | 電線の太さ及び本数は、一例を示す。                                   |
| 1.6(PF16)<br>## ──── ##   | EM-IE1.6×3本 PF管(16)       | 電線の太さ及び本数は、一例を示す。                                   |
| 1.6(F17)<br>### ──── ###  | EM-IE1.6×3本 金属製可とう電線管(17) | 電線の太さ及び本数は、一例を示す。                                   |
| 1.6(MM <sub>1</sub> -A)<br>### ──── ###<br>(PF16)<br>┌───┴───┐                              | EM-IE1.6×2本 1種金属線ぴA型      | 電線の太さ及び本数は、一例を示す。                                   |
| ┌───┴───┐<br>C  | 電線の入っていないPF管(16)          | 電線管の太さは、一例を示す。                                      |
| ———  ——— | ケーブルの防火区画貫通部              |   |
|          | 立上り                       | } 配管太さ、電線太さ及び本数は、傍記による。                             |
|          | 素通し                       |   |
|          | 引下げ                       |   |
|          | ケーブルの防火区画貫通部 (立上り)        | } ケーブルラックサイズ、電線太さ及び本数は、傍記による。傍記Eは、延焼防止を考慮した床貫通部を示す。 |
|          | ケーブルの防火区画貫通部 (素通し)        |   |
|          | ケーブルの防火区画貫通部 (引下げ)        |   |
| ┌───┴───┐<br>≡  | 接地極                       | 接地の種別及び材料は、傍記による。                                   |

| 記号  | 名称                                | 摘要                 |
|---|-----------------------------------|--------------------|
|    | ジョイントボックス                         |                    |
|    | プルボックス                            | 形式、寸法は、傍記による。      |
|    | ケーブル用ジョイントボックス                    | 傍記tは、端子付を示す。       |
|    | 受電点、引込口                           |                    |
| (電灯)  |                                   |                    |
|    | 蛍光灯 天井付                           |                    |
|    | 蛍光灯 天井付 (発電機回路)                   |                    |
|    | 蛍光灯 天井付 (非常用照明器具)                 | 通路誘導灯との兼用器具を含む。    |
|    | 蛍光灯 壁付                            |                    |
|  | 蛍光灯 角形天井付                         |                    |
|  | 白熱灯・HID灯 天井付                      |                    |
|  | 白熱灯・HID灯 壁付                       |                    |
|  | 白熱灯・HID灯 天井付 (発電機回路)              |                    |
|  | 白熱灯・HID灯 壁付 (発電機回路)               |                    |
|  | 白熱灯 (非常用照明器具)                     | 傍記wは、壁付を示す。        |
|  | 避難口誘導灯 通路誘導灯                      | 必要に応じ避難方向の矢印を傍記する。 |
|  | タンブラスイッチ<br>1P15A×1<br>(連用大角形)    | 15A以外は、傍記による。      |
|  | タンブラスイッチ<br>2P15A×1<br>(連用大角形 2極) | 15A以外は、傍記による。      |
|  | タンブラスイッチ<br>3W15A×1<br>(連用大角形 3路) | 15A以外は、傍記による。      |













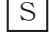
| 記号   | 名称   | 摘要            |
|------|--|---------------|
| ● 4  | タンブラスイッチ<br>4W15A×1<br>(連用大角形 4路)              | 15A以外は、傍記による。 |
| ● H  | タンブラスイッチ<br>位置表示灯付<br>1P15A×1<br>(連用大角形)       | 15A以外は、傍記による。 |
| ● L  | タンブラスイッチ<br>確認表示灯付<br>1P15A×1<br>(連用大角形)       | 15A以外は、傍記による。 |
| ● 3H | タンブラスイッチ<br>位置表示灯付<br>3W15A×1<br>(連用大角形 3路)    | 15A以外は、傍記による。 |
| ● 3L | タンブラスイッチ<br>確認表示灯付<br>3W15A×1<br>(連用大角形 3路)    | 15A以外は、傍記による。 |
| ●    | タンブラスイッチ<br>+ 確認表示灯<br>1P15A×1<br>(連用大角形)      | 15A以外は、傍記による。 |
| ● WP | タンブラスイッチ<br>1P15A×1<br>(防雨形)                   | 15A以外は、傍記による。 |
| ● EX | タンブラスイッチ<br>2P15A×1<br>(防爆形 2極)                | 15A以外は、傍記による。 |
| ●    | 調光器  | 容量は、傍記による。    |
| ● D  | 遅延スイッチ<br>遅延時間固定形 30秒<br>1P10A×1               | 10A以外は、傍記による。 |
| ● DF | 遅延スイッチ<br>照明・換気扇用遅延時間可変<br>形 (0~5分)<br>1P10A×1 | 10A以外は、傍記による。 |
| ● T  | タイマスイッチ<br>設定時間0~60分以上、連続ON付<br>1P10A×1        | 10A以外は、傍記による。 |
| ◆    | ワイド形スイッチ<br>1P15A×1                            | 15A以外は、傍記による。 |
| ◆ H  | ワイド形スイッチ<br>位置表示灯付<br>1P15A×1                  | 15A以外は、傍記による。 |
| ◆ L  | ワイド形スイッチ<br>確認表示灯付<br>1P15A×1                  | 15A以外は、傍記による。 |
| ◆ HL | ワイド形スイッチ<br>位置表示灯付、確認表示灯付<br>1P4A×1            | 4A以外は、傍記による。  |
| ◆ 3  | ワイド形スイッチ<br>3W15A×1<br>(3路)                    | 15A以外は、傍記による。 |
| ◆ 3H | ワイド形スイッチ<br>位置表示灯付<br>3W15A×1<br>(3路)          | 15A以外は、傍記による。 |
| ◆ 3L | ワイド形スイッチ<br>確認表示灯付<br>3W15A×1<br>(3路)          | 15A以外は、傍記による。 |

| 記号   | 名称   | 摘要            |
|------|--|---------------|
| ◆3HL | ワイド形スイッチ<br>位置表示灯付、確認表示灯付<br>3W15A×1<br>(3路)     | 15A以外は、傍記による。 |
| ◆4   | ワイド形スイッチ<br>4W15A×1<br>(4路)                      | 15A以外は、傍記による。 |
| ◆4H  | ワイド形スイッチ<br>位置表示灯付<br>4W15A×1<br>(4路)            | 15A以外は、傍記による。 |
| ◆4L  | ワイド形スイッチ<br>確認表示灯付<br>4W15A×1<br>(4路)            | 15A以外は、傍記による。 |
| ◆4HL | ワイド形スイッチ<br>位置表示灯付、確認表示灯付<br>4W4A×1<br>(4路)      | 4A以外は、傍記による。  |
| ↗    | 調光器(ワイド形)  | 容量は、傍記による。    |
| ◆D   | ワイド形遅延スイッチ<br>遅延時間固定形 30秒<br>1P3A×1              | 3A以外は、傍記による。  |
| ◆DF  | ワイド形遅延スイッチ<br>照明・換気扇用遅延時間可変<br>形(0~5分)<br>1P3A×1 | 3A以外は、傍記による。  |
| ◆T   | ワイド形タイマスイッチ<br>設定時間0~60分以上、連続ON付<br>1P10A×1      | 10A以外は、傍記による。 |
| ●A   | 自動点滅器  | 容量は、傍記による。    |
| ●R   | リモコンスイッチ   |               |
| ⊗    | セレクトスイッチ   | 回路数は、傍記による。   |
| ●MR  | リモコンスイッチ<br>(多重伝送用)                              |               |
| ●RG  | リモコンスイッチ<br>(グループ制御用)                            | 回路数は、傍記による。   |
| ●RP  | リモコンスイッチ<br>(パターン制御用)                            | 回路数は、傍記による。   |
| ◆MR  | ワイド形リモコンスイッチ<br>(多重伝送用)                          |               |
| ◆RG  | ワイド形リモコンスイッチ<br>(グループ制御用)                        | 回路数は、傍記による。   |
| ◆RP  | ワイド形リモコンスイッチ<br>(パターン制御用)                        | 回路数は、傍記による。   |










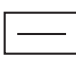



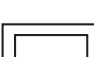



| 記 号  | 名 称   | 摘 要                       |
|--|---|---------------------------|
|  T/U              | ターミナルユニット付<br>多重伝送式リレー集合体   | リレー数とその回路数は、<br>傍記による。    |
|                   | リモコンリレー   |                           |
|                   | リモコンリレー集合体  | リレー数は、傍記による。              |
| ●RAS   | 熱線式自動スイッチ 1P2A×1<br>センサ内蔵、OFF・自動・連続の<br>切替スイッチ付 動作保持時間<br>(最小30秒以内、最大3分以上)  | 2A以外は、傍記による。              |
| ●RA  | 熱線式自動スイッチ 1P2A×1<br>センサ別置形、OFF・自動・連続<br>の切替スイッチ付 動作保持時間<br>(最小30秒以内、最大3分以上) | 2A以外は、傍記による。              |
|  <sub>A</sub>     | 明るさセンサ内蔵形・連続調光タイプ   |                           |
|  <sub>AN</sub>   | 明るさセンサ・人感センサ内蔵形・<br>連続調光タイプ   |                           |
|  <sub>NT</sub>  | 人感センサ内蔵形・段調光タイプ   |                           |
|  <sub>N</sub>   | 人感センサ内蔵形点滅タイプ   |                           |
|                 | 壁付コンセント 2P15A×1   | 2個以上は、傍記による。<br>(連用形・複式)  |
|  <sub>20A</sub> | 壁付コンセント 2P20A×1   | 20A以上は、傍記による。<br>プラグ付とする。 |
|  <sub>3P</sub>  | 壁付コンセント 3P15A×1   | 3極以上は、傍記による。<br>プラグ付とする。  |
|  <sub>LK</sub>  | 壁付コンセント 2P15A×1<br>(抜止形)  | 2個以上は、傍記による。              |
|  <sub>T</sub>   | 壁付コンセント 2P15A×1<br>(引掛形)  | プラグ付とする。                  |
|  <sub>FC</sub>  | ファンコイル用<br>壁付コンセント 3P15A×1<br>(引掛形)   | 1極は、接地極とする。               |
|  <sub>E</sub>   | 壁付コンセント 2P15A×1<br>(接地極付)   | 2個以上は、傍記による。              |
|  <sub>ET</sub>  | 壁付コンセント<br>及び接地端子 2P15A×1<br>ET×1   | コンセントの2個以上は、<br>傍記による。    |




| 記号  | 名称   | 摘要   |
|---|--|--|
|    | 壁付コンセント<br>2P15A×1<br>(防雨形)                        | 形式は、傍記による。   |
|    | 壁付コンセント<br>2P15A×1<br>(防爆形)                        | プラグ付とする。   |
|    | 床コンセント<br>2P15A×1                                  | 2個以上は、傍記による。   |
|    | 天井コンセント<br>2P15A×1<br>(抜止形)                        | 2個以上は、傍記による。   |
|    | 非常コンセント  | (消防法によるもの)   |
|    | 接地端子(連用形)  |  |
|    | 接地端子(医用)   |  |
|    | 壁付複合アウトレット<br>電話用通信コネクタ×1<br>2P15A×2               | コンセントの2個以外及び用途は傍記による。<br>通信コネクタの1個以外及び種類は傍記による。            |
|  | 壁付複合アウトレット<br>(1端子形直列ユニット、F形接栓)×1<br>2P15A×2       | コンセントの2個以外及び用途は傍記による。<br>F形接栓は、プラグ付とする。<br>傍記Rは、終端抵抗器付を示す。 |
| (二重床用配線器具)  |  |  |
|  | 二重床用コンセント<br>2P15A接地極付×1                           | 2個以上は、傍記による。   |
|  | 二重床用複合アウトレット<br>2P15A接地極付×2<br>電話用通信コネクタ×1         | コンセントの2個以外及び用途は傍記による。<br>通信コネクタ1個以外及び種類は傍記による。             |
|  | 二重床用複合アウトレット<br>2P15A接地極付×2<br>(1端子形直列ユニット、F形接栓)×1 | コンセントの2個以外及び用途は傍記による。F形接栓は、プラグ付とする。<br>傍記Rは、終端抵抗器付を示す。     |
|  | 二重床用複合アウトレット<br>2P15A接地極付×2<br>情報用通信コネクタ×1         | コンセントの2個以外及び用途は傍記による。<br>通信コネクタ1個以外及び種類は傍記による。             |




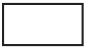





| 記 号   | 名 称  | 摘 要   |
|---|--|---|
|    | ハーネスジョイントボックス<br>2P+接地極付<br>(電源×1、分岐×3) 20A×4  | 二重床用<br>3分岐以外は、傍記による。                               |
|  C | ハーネスジョイントボックス<br>2P+接地極付<br>(電源×1、分岐×1) 20A×2<br>差込口付<br>2P+接地極付 15A×2<br>(接地プラグ付テーブルタップ用) | 二重床用<br>接地プラグ付テーブルタップ<br>は、傍記による。                   |
| (機器)  |  |   |
|    | 電動機  | 別途  |
|    | 電熱器  | 別途  |
|  | 換気扇  | 別途  |
|  | サーモスタット  | 別途  |
|  | ヒューミディスタット   | 別途  |
|  | 地震感知器  | 別途  |
|  | 整流装置   | 容量等は、傍記による。   |
|  | 蓄電池  | 容量等は、傍記による。   |
|  | 電磁弁  | 別途  |
|  | 電動弁  | 別途  |
|  | 開閉器箱   | 配線用遮断器等の種類、<br>定格電流、定格遮断容量、<br>キャビネット形式は、傍記<br>による。 |

| 記号  | 名称           | 摘要                 |
|---|--------------|--------------------|
| ⊙B  | 電磁開閉器用押しボタン  | 傍記Lは、確認表示灯付を示す。    |
| ⊙F  | フロートスイッチ     | 別途                 |
| ⊙LF   | フロートレススイッチ電極 | 別途                 |
| ⊙P  | 圧力スイッチ       | 別途                 |
| ROM   | 遠隔油量指示計箱     |                    |
| Wh  | 電力量計         |                    |
| ⊕ <sub>G</sub>  | 漏電警報         |                    |
| (盤)   |              |                    |
|   | 分電盤          | 二重枠のものは、耐熱形分電盤とする。 |
|  | OA盤          |                    |
|  | 実験盤          |                    |
|  | 制御盤          |                    |
|  | 配電盤          |                    |
|  | 警報盤          |                    |
|  | 接地端子箱        |                    |
| (雷保護設備)   |              |                    |
|  | 避雷針(突針)      | 平面図用               |
|  | 水平導体、メッシュ導体  |                    |
|  | 試験用接続端子箱     |                    |

| 記号  | 名称                        | 摘要                         |
|---|---------------------------|----------------------------|
|    | 低圧用SPD                    | 傍記Ⅰは、クラスⅠ、傍記Ⅱは、クラスⅡを示す。    |
|    | 通信用SPD                    | 傍記Cは、カテゴリC、傍記Dは、カテゴリDを示す。  |
| (構内情報通信網装置)   |                           |                            |
|    | ルータ                       | ルータ以外の機器もこれに準じ□内に機器名を記入する。 |
|    | 情報用アウトレット<br>通信コネクタ×1     | 通信コネクタ1個以外及び種類は、傍記による。     |
|    | 二重床用情報用アウトレット<br>通信コネクタ×1 | 通信コネクタ1個以外及び種類は、傍記による。     |
| (構内交換装置)  |                           |                            |
|    | 内線電話機                     |                            |
|   | ボタン電話機                    |                            |
|  | 集合保安器箱                    | 対数(実装数/容量-列数)、形式は、傍記による。   |
|  | 転換器又は接続器                  | 回線数は、傍記による。                |
|  | 端子盤                       | 対数(実装数/容量-列数)、形式は、傍記による。   |
|  | 本配線盤                      | 対数(実装数/容量-列数)、形式は、傍記による。   |
|  | 局線中継台                     | 形式は、傍記による。                 |
|  | 交換装置                      | 形式は、傍記による。                 |
|  | ボタン電話主装置                  | 形式は、傍記による。                 |
|  | 局線表示盤                     | 局線数は、傍記による。                |
|  | 床付電話用アウトレット               |                            |
|  | 壁付電話用アウトレット               | 通信コネクタの種類は、傍記による。          |

| 記号  | 名称            | 摘要         |  |
|---|---------------|------------|--|
| (情報表示装置)  |               |            |  |
|    | 子時計           |            |  |
|    | 親時計           |            |  |
|    | 表示盤           |            |  |
|    | 発信器           |            |  |
| (映像・音響装置、拡声装置)  |               |            |  |
|    | スピーカ          |            |  |
|    | ホーン形スピーカ      |            |  |
|   | アッテネータ        |            |  |
|  | ラジオアンテナ       | 種別は、傍記による。 |  |
|  | 増幅器           |            |  |
|  | プロジェクタ        |            |  |
|  | カラーモニタ・カラーテレビ |            |  |
|  | リモコンマイク       |            |  |
| (誘導支援装置)  |               |            |  |
|  | 電話形インターホン親機   |            |  |
|  | 電話形インターホン子機   |            |  |
|  | スピーカ形インターホン子機 |            |  |
|  | トイレ等呼出表示器     | 窓数は、傍記による。 |  |

| 記 号   | 名 称           | 摘 要               |
|---|---------------|-------------------|
|    | 壁付呼出ボタン(確認灯付) | 自己保持機能付は、傍記による。   |
|    | 壁付復帰ボタン       |                   |
|    | 壁付呼出表示灯       |                   |
|    | 壁付押しボタン       | 2個以上のボタン数は、傍記による。 |
|    | 卓上押しボタン       | 2個以上のボタン数は、傍記による。 |
|    | ベル            |                   |
|    | ブザー           |                   |
|    | チャイム          |                   |
| (テレビ共同受信装置)   |               |                   |
|  | テレビアンテナ       | 種類は、傍記による。        |
|  | パラボラアンテナ      | 種類は、傍記による。        |
|  | 混合(分波)器       | 種類は、傍記による。        |
|  | 増幅器           | 種類は、傍記による。        |
|  | 1分岐器          |                   |
|  | 2分岐器          |                   |
|  | 4分岐器          |                   |
|  | 2分配器          |                   |
|  | 4分配器          |                   |











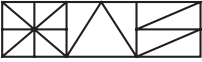
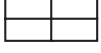





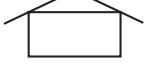
| 記 号   | 名 称                | 摘 要                                   |
|---|--------------------|---------------------------------------|
|    | 6分配器               |                                       |
|    | 8分配器               |                                       |
|    | 1端子形テレビ端子          | 傍記Sは上り信号カット機能付、<br>傍記Wは2,602MHz対応を示す。 |
|    | 1端子形直列ユニット<br>F形接栓 |                                       |
|    | 機器収容箱              | 傍記Rは終端抵抗器付、<br>傍記Wは2,602MHz対応を示す。     |
| (テレビ電波障害防除装置)   |                    |                                       |
|  | 混合(分波)器            |                                       |
|  | 2分配器               |                                       |
|  | 4分配器               |                                       |
|  | 1分岐器               |                                       |
|  | 2分岐器               |                                       |
|  | 4分岐器               |                                       |
|  | 幹線分岐増幅器            |                                       |
|  | 線路増幅器              |                                       |
|  | 電源供給器              |                                       |




| 記 号       | 名 称          | 摘 要 |
|-----------|--------------|-----|
| (監視カメラ装置) |              |     |
|           | カメラ          |     |
|           | モニタ          |     |
|           | 監視カメラ装置架     |     |
|           | デジタルレコーダ     |     |
|           | 映像切換器        |     |
|           | 映像補償器        |     |
| (駐車場管制装置) |              |     |
|           | 管制盤          |     |
|           | ループコイル       |     |
|           | ループコイル式車両検知器 |     |
|           | 光線式検知器(発光器)  |     |
|           | 光線式検知器(受光器)  |     |
|           | 信号灯          |     |
|           | 警報灯          |     |
|           | 発券機          |     |
|           | カーゲート        |     |
|           | カードリーダー      |     |

| 記 号   | 名 称           | 摘 要        |
|---|---------------|------------|
| (防犯・入退室管理装置)  |               |            |
|    | 制御装置          |            |
|    | 副制御装置         |            |
|    | 電気錠制御盤        |            |
|    | 鍵管理装置         |            |
|    | プリンタ          |            |
|    | 電気錠           |            |
|    | 認識部(カード式)     |            |
|   | 認識部(テンキー式)    |            |
|  | 認識部(キー式)      |            |
|  | 認識部(指紋式)      |            |
|  | 検知器(磁気近接スイッチ) |            |
|  | 検知器(リミットスイッチ) |            |
|  | 検知器(シャッター検知器) |            |
|  | 検知器(振動検知器)    |            |
|  | 検知器(ガラス破壊検知器) |            |
|  | 検知器(傾斜検知器)    |            |
|  | 検知器(空間検知器)    | 種類は、傍記による。 |



| 記 号   | 名 称                          | 摘 要                     |
|---|------------------------------|-------------------------|
| (自動火災報知装置)  |                              |                         |
|    | 差動式スポット型感知器2種                | 1種の場合は、傍記による。           |
|    | 差動式スポット型感知器2種<br>埋込形         | 1種の場合は、傍記による。           |
|    | 補償式スポット型感知器<br>熱複合式スポット型感知器  | 1種の場合は、傍記による。           |
|    | 定温式スポット型感知器特種                |                         |
|    | 定温式スポット型感知器1種                |                         |
|    | 定温式スポット型感知器1種<br>防水形         | 特種の場合は、傍記による。           |
|    | 定温式スポット型感知器1種<br>耐酸形         | 特種の場合は、傍記による。           |
|   | 定温式スポット型感知器1種<br>耐アルカリ形      | 特種の場合は、傍記による。           |
|  | 定温式スポット型感知器1種<br>防爆形         | 特種の場合は、傍記による。           |
|  | 煙感知器2種 露出形                   | 1種の場合は、傍記による。           |
|  | 煙感知器2種 埋込形                   | 1種の場合は、傍記による。           |
|  | 煙感知器2種 点検ボックス付               | 1種の場合は、傍記による。           |
|  | 煙複合式スポット型感知器<br>2種・3種複合式 露出形 | 1種・2種複合式の場合は、<br>傍記による。 |
|  | 煙複合式スポット型感知器<br>2種・3種複合式 埋込形 | 1種・2種複合式の場合は、<br>傍記による。 |
|  | 光電式分離型感知器<br>(送光部、受光部)       | 種別は、傍記による。              |
|  | 熱煙複号式スポット型感知器                | 1種の場合は、傍記による。           |
|  | 炎感知器                         |                         |

| 記号  | 名称                  | 摘要  |
|---|---------------------|---|
| Ω   | 終端抵抗器               |   |
|    | 差動式分布型感知器<br>(空気管式) | —○— 貫通箇所を示す。  |
|    | 差動式分布型感知器<br>(熱電対式) |   |
|    | 差動式分布型感知器の検出部       | 種別は、傍記による。  |
|    | 差動スポット試験器           | 個数は、傍記による。  |
|    | 回路試験器               |   |
|    | P型発信機               | 級別は、傍記による。<br>傍記EXは、防爆形を示す。                                   |
|    | P型発信機 屋外用           | 級別は、傍記による。  |
|    | 警報ベル                |   |
|   | 警報ベル 屋外用            |   |
|  | 受信機                 |   |
|  | 複合盤                 | 自動火災報知装置、ガス漏れ<br>火災警報装置の受信機及び自<br>動閉鎖装置の連動制御器を一<br>体としたものを示す。 |
|  | 副受信機                |   |
|  | 中継器                 |   |
|  | 表示灯                 |   |
|  | 移報器(消火栓)            |   |
|  | 移報器                 | 別途  |
|  | 機器収容箱               |   |
|  | 機器収容箱(屋外用)          |   |
|  | 機器収容箱               | 屋内消火栓箱組込  |

| 記号              | 名称            | 摘要  |
|-----------------|---------------|---|
| <b>付属記号</b>     |               |   |
| ●               | アナログ式         | 例  ●  ●     |
| C               | 自動試験機能付       | 例  C  C     |
| △               | 遠隔試験機能付       | 例  △  △     |
| ● C             | アナログ式自動試験機能付  | 例  ● C  ● C |
| A               | アドレス付         | 例  A   |
| — — — — —       | 火災報知設備警戒区域境界線 |   |
| (非常警報装置)        |               |   |
| ⊙               | 火災報知設備警戒区域番号  | 上部に必要事項、下部に警戒区域番号を表す場合もある。  |
| ⊙               | 起動装置          |   |
| ⊙               | 非常電話機         |   |
| ⊙               | 非常ベル          |   |
| □               | 電源部(操作部)      |   |
| ⊙ ⊙ ⊙           | 一体型           | 電源部別置   |
| ⊙ ⊙ ⊙<br>—    — | 複合装置          | 電源部内蔵   |
| ○               | 表示灯           |   |
| — — — — —       | 非常警報設備報知区域境界線 |   |
| △               | 非常警報設備報知区域番号  |   |
| (消火設備)          |               |   |
| ⊙               | 起動ボタン         | 傍記EXは、防爆形を示す。   |
| ⊙               | 起動ボタン 屋外用     |   |

| 記号  | 名称                          | 摘要         |
|---|-----------------------------|------------|
| ⓑ   | 警報ベル                        |            |
| ⓑz  | 警報ブザー                       |            |
|    | 制御盤                         |            |
|    | 表示盤                         | 窓数は、傍記による。 |
| ○   | 表示灯                         |            |
| ◎   | 始動表示灯兼用形表示灯                 |            |
| (自動閉鎖装置)  |                             |            |
| Ⓢ   | 煙感知器3種 露出形<br>(専用のもの)       |            |
| Ⓢ   | 煙感知器3種 埋込形<br>(専用のもの)       |            |
|  | 熱感知器(専用のもの)                 | 種別は、傍記による。 |
| ⓔ <sub>D</sub>  | 自動閉鎖装置(防火戸)                 |            |
| ⓔ <sub>SS</sub>   | 自動閉鎖装置<br>(防火シャッター)         | 別途         |
| ⓔ <sub>W</sub>  | 自動閉鎖装置(防煙たれ壁)               | 別途         |
| ⓔ <sub>SD</sub>   | 自動閉鎖装置(防煙ダンパー)              | 別途         |
| ⓔ <sub>ES</sub>   | 自動開放装置(排煙口)                 | 別途         |
|  | 連動制御器(連動制御盤)                | 1回線用       |
|  | 連動制御器(連動操作盤)<br>(操作部を有するもの) | 多回線用       |
| ◇<br>No   | 動作区域番号<br>(防火戸・シャッター)       |            |
| ⓓ<br>No   | 動作区域番号(防煙ダンパー)              |            |

| 記号           | 名称                  | 摘要                            |
|--------------|---------------------|-------------------------------|
| (ガス漏れ火災警報装置) |                     |                               |
|              | 検知器                 | 必要に応じ個数を傍記する。                 |
|              | 検知器 壁掛形             | 必要に応じ個数を傍記する。                 |
|              | 受信機                 |                               |
|              | 中継器                 |                               |
|              | 中継器 表示灯付            |                               |
|              | ガス漏れ表示灯             |                               |
|              | 警戒区域境界線             |                               |
|              | 警戒区域番号              |                               |
| (架空配線、地中配線)  |                     |                               |
|              | 屋外灯                 |                               |
|              | 電柱                  | 種類、長さ、末口径及び設計荷重は、傍記による。       |
|              | 支線                  | 太さは、傍記による。                    |
|              | 支柱                  | 材質及び長さは、傍記による。                |
|              | 架空配線                | 太さ、条数及び電線種別は、傍記による。           |
|              | 地中配線                | ケーブル種別、太さ、線心数、条数及び保護材は、傍記による。 |
|              | マンホール               |                               |
|              | ハンドホール              |                               |
|              | 埋設標(地中線)<br>コンクリート製 |                               |
|              | 埋設標(地中線)<br>鉄製      |                               |

| 記 号               | 名 称             | 摘 要                                |
|-------------------|-----------------|------------------------------------|
| (管類)              |                 |                                    |
| PF                | PF管             | 単層管を示す。                            |
| CD                | CD管             |                                    |
| F                 | 金属製可とう電線管       |                                    |
| MM <sub>1</sub>   | 1種金属線ぴ          |                                    |
| MM <sub>2</sub>   | 2種金属線ぴ          |                                    |
| SGP               | 配管用炭素鋼鋼管        | 黒管を示す。                             |
| STPG              | 圧力配管用炭素鋼鋼管      |                                    |
| STK               | 一般構造用炭素鋼鋼管      |                                    |
| G <sup>㊦</sup> LL | ケーブル保護用合成樹脂被覆鋼管 | 厚鋼電線管の内外面を被覆したものとし、㊦は太さを示す。        |
| G <sup>㊦</sup> LT | ケーブル保護用合成樹脂被覆鋼管 | 厚鋼電線管の外表面を被覆し、内面を塗装したものとし、㊦は太さを示す。 |
| PLP               | ポリエチレン被覆鋼管      | 外面一層形                              |
| BST               | 黄銅管             |                                    |
| VE                | 硬質ビニル管          |                                    |
| VP                | 硬質塩化ビニル管        |                                    |
| HIVE              | 耐衝撃性硬質ビニル管      |                                    |
| HIVP              | 耐衝撃性硬質塩化ビニル管    |                                    |
| FEP               | 波付硬質合成樹脂管       |                                    |

| 記 号      | 名 称   | 摘 要 |
|----------|---|-----|
| (電線類)    |   |     |
| EM-IE    | 600V耐燃性ポリエチレン絶縁電線 (IE/F)                            |     |
| EM-IC    | 600V耐燃性架橋ポリエチレン絶縁電線 (IC/F)                          |     |
| EM-EEF   | 600Vポリエチレン絶縁耐燃性ポリエチレンシースケープル (平形) (600V EEF/F)      |     |
| EM-EE    | 600Vポリエチレン絶縁耐燃性ポリエチレンシースケープル (600V EE/F)            |     |
| EM-CE    | 600V架橋ポリエチレン絶縁耐燃性ポリエチレンシースケープル (600V CE/F)          |     |
| EM-CED   | 600V架橋ポリエチレン絶縁耐燃性ポリエチレンシースケープル (600V CE/F) (単心2個より) |     |
| EM-CET   | 600V架橋ポリエチレン絶縁耐燃性ポリエチレンシースケープル (600V CE/F) (単心3個より) |     |
| EM-CEQ   | 600V架橋ポリエチレン絶縁耐燃性ポリエチレンシースケープル (600V CE/F) (単心4個より) |     |
| EM-CEE   | 制御用ポリエチレン絶縁耐燃性ポリエチレンシースケープル (CEE/F)                 |     |
| EM-CEE-S | 制御用ポリエチレン絶縁耐燃性ポリエチレンシースケープル (銅テープ遮へい付)              |     |
| EM-FP-C  | 低圧耐火ケーブル (FP-C)                                     |     |
| EM-HP    | 小勢力回路用耐熱電線 (HP)                                     |     |
| IV       | 600Vビニル絶縁電線   |     |
| HIV      | 600V二種ビニル絶縁電線                                       |     |
| IC       | 600V架橋ポリエチレン絶縁電線                                    |     |

| 記 号     | 名 称   | 摘 要 |
|---------|---|-----|
| OW      | 屋外用ビニル絶縁電線  |     |
| OC      | 屋外用架橋ポリエチレン絶縁電線                                   |     |
| OE      | 屋外用ポリエチレン絶縁電線                                     |     |
| DV      | 引込用ビニル絶縁電線  |     |
| PDC     | 高压引下げ線  |     |
| VVF     | 600Vビニル絶縁ビニルシース<br>ケーブル(平形)                       |     |
| VVR     | 600Vビニル絶縁ビニルシース<br>ケーブル(丸形)                       |     |
| CV      | 600V架橋ポリエチレン絶縁<br>ビニルシースケーブル<br>(600V CV)         |     |
| CVD     | 600V架橋ポリエチレン絶縁<br>ビニルシースケーブル<br>(600V CV)(単心2個より) |     |
| CVT     | 600V架橋ポリエチレン絶縁<br>ビニルシースケーブル<br>(600V CV)(単心3個より) |     |
| CVQ     | 600V架橋ポリエチレン絶縁<br>ビニルシースケーブル<br>(600V CV)(単心4個より) |     |
| CVV     | 制御用ビニル絶縁ビニルシース<br>ケーブル                            |     |
| CVV-S   | 制御用ビニル絶縁ビニルシース<br>ケーブル(銅テープ遮へい付)                  |     |
| FP-C    | 低圧耐火ケーブル<br>(FP-C)                                |     |
| HP      | 小勢力回路用耐熱電線<br>(HP)                                |     |
| NH-FP-C | 低圧耐火ケーブル<br>(FP-C(NH))                            |     |
| NH-HP   | 小勢力回路用耐熱電線<br>(HP(NH))                            |     |


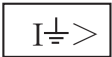
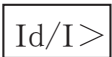
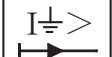
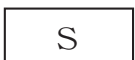


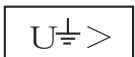

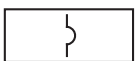
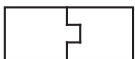
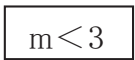
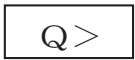




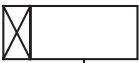






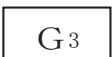

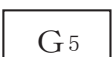
| 記 号        | 名 称   | 摘 要      |
|------------|---|----------|
| EM-TIEF    | 耐燃性ポリエチレン絶縁<br>屋内用平形通信電線                              |          |
| EM-TIEE    | ポリエチレン絶縁耐燃性ポリエチレン<br>シース屋内用通信電線                       |          |
| EM-TKEE    | 耐燃性ポリエチレンシース<br>通信用構内ケーブル                             |          |
| EM-BTIEE   | 耐燃性ポリエチレンシース<br>屋内用ボタン電話ケーブル                          |          |
| EM-EBT     | 電子ボタン電話用ケーブル  |          |
| EM-FCPEE   | 着色識別ポリエチレン絶縁<br>耐燃性ポリエチレンシースケーブル                      |          |
| EM-⑩C-2E   | 耐燃性ポリエチレンシース<br>高周波同軸ケーブル                             | ⑩は特記による。 |
| EM-AE      | 警報用ポリエチレン絶縁耐燃性<br>ポリエチレンシースケーブル                       |          |
| EM-S-⑩C-FB | テレビジョン受信用<br>耐燃性ポリエチレンシース<br>同軸ケーブル                   | ⑩は特記による。 |
| EM-MOOS    | マイクロホン用耐燃性<br>ポリオレフィンコード                              |          |
| EM-UTP     | 耐燃性ポリオレフィンシースLAN用<br>非シールドツイストペアケーブル<br>(UTP-CAT5E/F) |          |
| TIVF       | 屋内用平形通信電線   |          |
| TIEV       | 屋内用通信電線   |          |
| TOEV-SS    | 屋外用通信線  |          |
| TKEV       | 通信用構内ケーブル   |          |
| BTIEV      | 屋内用ボタン電話ケーブル  |          |
| EBT        | 電子ボタン電話用ケーブル  |          |

| 記 号       | 名 称                                    | 摘 要  |
|-----------|--|--|
| CCP-P     | 着色識別ポリエチレン絶縁ポリエチレンシースケーブル              |  |
| FCPEV     | 着色識別ポリエチレン絶縁ビニルシースケーブル                 |  |
| AE        | 警報用ポリエチレン絶縁ケーブル                        |  |
| ㊦C-2V     | 高周波同軸ケーブル                              | ㊦は特記による。   |
| S-㊦C-FB   | テレビジョン受信用同軸ケーブル                        | ㊦は特記による。   |
| SD        | SDワイヤ                                  |  |
| MVVS      | マイクロホン用ビニルコード                          |  |
| EM-OP-OM1 | 環境配慮形光ファイバケーブル<br>(ECO-OP/F) (マルチモード)  | コア径:50又は62.5 $\mu$ m<br>帯域 850nm:200MHz $\cdot$ km、<br>1,300nm:500MHz $\cdot$ km |
| EM-OP-OM2 | 環境配慮形光ファイバケーブル<br>(ECO-OP/F) (マルチモード)  | コア径:50又は62.5 $\mu$ m<br>帯域 850nm:500MHz $\cdot$ km、<br>1,300nm:500MHz $\cdot$ km |
| EM-OP-OM3 | 環境配慮形光ファイバケーブル<br>(ECO-OP/F) (マルチモード)  | コア径:50 $\mu$ m<br>帯域 850nm:1,500MHz $\cdot$ km、<br>1,300nm:500MHz $\cdot$ km     |
| EM-OP-OS1 | 環境配慮形光ファイバケーブル<br>(ECO-OP/F) (シングルモード) |  |
| HP-OP     | 耐熱光ファイバケーブル                            |  |

## 機器等の図記号及び文字記号

















機器等の図記号及び文字記号は、次によるほか、JSIA 118「配電盤類の電気用図記号と文字記号」による。





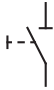
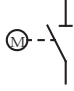
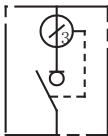






| 名 称      | 図 記 号   | 文字記号 | 備 考               |
|----------|---|------|-------------------|
| 過電流継電器   |    | OCR  |                   |
| 地絡過電流継電器 |    | OCGR |                   |
| 比率差動継電器  |    | PDFR |                   |
| 地絡方向継電器  |    | DGR  |                   |
| 短絡継電器    |    | SR   |                   |
| 短絡方向継電器  |   | DSR  |                   |
| 過電圧継電器   |  | OVR  |                   |
| 地絡過電圧継電器 |  | OVGR |                   |
| 不足電圧継電器  |  | UVR  |                   |
| 過負荷継電器   |  | OLR  |                   |
| 熱動継電器    |  | THR  |                   |
| 欠相継電器    |  | OPR  | 三相系統における例<br>mは相数 |
| 無効電力継電器  |  | QR   |                   |
| 交互継電器    |  | ALTR |                   |
| 補助継電器    |  | AXR  |                   |

| 名 称                               |       | 図 記 号   | 文字記号   | 備 考 |
|-----------------------------------|-------|---|--------|-----|
| 限時継電器                             | 遅緩動作形 |    | TLR    |     |
|                                   | 遅緩復旧形 |    |        |     |
| 限流継電器                             |       |    | CLR    |     |
| 漏電継電器                             |       |    | ELR    |     |
| 給水又は排水用液面継電器                      |       |    | WLR0   |     |
| 空転防止又は高架水槽減水警報付給水用液面継電器           |       |    | WLR1   |     |
| 満水警報付排水用液面継電器                     |       |   | WLR2   |     |
| 満減水警報付給水又は排水用液面継電器                |       |  | WLR3   |     |
| 受水槽空転防止付満減水警報及び高架水槽満減水警報付給水用液面継電器 |       |  | WLR4   |     |
| 警報用液面継電器                          |       |  | WLR5   |     |
| 入                                 |       |   | ON     |     |
| 切                                 |       |   | OFF    |     |
| 手動                                |       |   | MA又はM  |     |
| 自動                                |       |   | AUT又はA |     |
| 試験                                |       |   | T      |     |












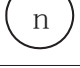



| 名 称                | 図 記 号   | 文字記号 | 備 考 |
|--------------------|---|------|-----|
| 遠方                 |   | R    |     |
| 直入始動               |   | L    |     |
| スターデルタ始動           |   | Y    |     |
| ケーブルヘッド            |    | CH   |     |
| 交流電源               |    |      |     |
| 発電機                |    | G    |     |
| 電動機                |   | M    |     |
| 変圧器                |  | T    |     |
| 計器用変圧器             |  | VT   |     |
| 変流器                |  | CT   |     |
| 計器用変圧変流器           |  | VCT  |     |
| 零相変流器              |  | ZCT  |     |
| 接地形計器用変圧器          |  | GVT  |     |
| 零相計器用変圧器           |  | ZVT  |     |
| コンデンサ形計器用変圧器       |  | PD   |     |
| コンデンサ形<br>零相基準入力装置 |  | ZPD  |     |






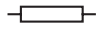
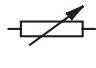
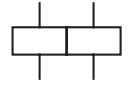
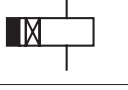
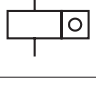
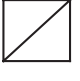
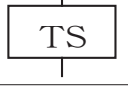




| 名 称                 | 図 記 号   | 文字記号                         | 備 考              |
|---------------------|---|------------------------------|------------------|
| 自動力率制御装置            |    | APFC                         |                  |
| 直列リアクトル             |    | SR                           |                  |
| 電力用コンデンサ            |    | SC                           |                  |
| 避雷器                 |    | LA                           | 高压用              |
| 断路形避雷器              |    | LA                           | 高压用              |
| サージ防護デバイス           |    | SPD-Ⅰ・・・クラスⅠ<br>SPD-Ⅱ・・・クラスⅡ | 低圧用              |
| 整流器                 |  | RF                           | 一般形を示す           |
| 電池                  |  | B                            |                  |
| 電磁接触器               |  | MC                           |                  |
| 双投形電磁接触器            |  | MCDT                         |                  |
| 差込形断路器              |  |                              |                  |
| ヒューズ                |  | F                            |                  |
| プラグヒューズ<br>(栓形ヒューズ) |  | EF                           |                  |
| 交流遮断器               |  | CB                           | 交流遮断器の<br>総称をいう。 |
| 真空遮断器               |  | VCB                          |                  |

| 名 称          |        | 図 記 号   | 文字記号   | 備 考 |
|--------------|--------|---|--|-----|
| 交流遮断器(引出形)   |        |    | 遮断器の種類を表す場合は<br>次の文字記号を記入する。<br>ACB・・・気中<br>VCB・・・真空<br>GCB・・・ガス |     |
| ガス遮断器        |        |    | GCB  |     |
| 磁気遮断器        |        |    | MBB  |     |
| 油遮断器         |        |    | OCB  |     |
| 気中遮断器        |        |    | ACB  |     |
| 配線用遮断器       |        |    | MCCB   |     |
| 電動機保護用配線用遮断器 |        |  | MMCB   |     |
| 漏電遮断器        |        |  | ELCB   |     |
| スイッチ、開閉器     |        |  | S  |     |
| 高圧<br>カットアウト | ヒューズ付  |  | PC   |     |
|              | ヒューズなし |  | PC   |     |
| 限流ヒューズ       | 断路形    |  | FDS  |     |
|              | 固定形    |  | PF   |     |
| 高圧負荷開閉器      | ヒューズ付  |  | LBS  |     |
|              | ヒューズなし |  | LBS  |     |
| 高圧気中開閉器(箱入)  |        |  | AS   |     |

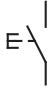
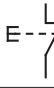
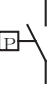

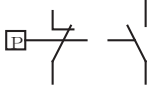


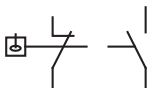







| 名 称                                     |                | 図 記 号   | 文字記号   | 備 考 |
|---|----------------|---|--|-----|
| 高圧真空開閉器(箱入)                             |                |    | VS   |     |
| 高圧ガス開閉器(箱入)                             |                |    | GS   |     |
| 高圧電磁接触器                                 |                |    | 遮断器の種類を表す場合は<br>次の文字記号を記入する。<br><br>VMC・・・真空<br>AMC・・・気中 |     |
| 断路器                                     | 手動操作           |    | DS   |     |
|   | 手動操作リンク機<br>構付 |    |  |     |
|   | 動力操作           |   |  |     |
| 高圧引込用負荷開閉器<br>気中開閉器(架空引込用)<br>(地絡保護装置付) |                |  | PAS  |     |
| 高圧引込用負荷開閉器<br>真空開閉器(架空引込用)<br>(地絡保護装置付) |                |   | PVS  |     |
| 高圧引込用負荷開閉器<br>ガス開閉器(地中引込用)<br>(地絡保護装置付) |                |   | UGS  |     |
| 過負荷と欠相を保護する<br>継電器                      |                |  | 2ER  |     |
| 過負荷と欠相と反相を<br>保護する継電器                   |                |  | 3ER  |     |
| 電流計                                     |                |  | AM   |     |
| 電圧計                                     |                |  | VM   |     |
| 電力計                                     |                |  | WM   |     |
| 電力量計                                    |                |  | WHM  | 無検定 |






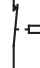
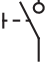
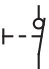





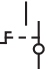
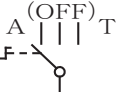



| 名 称            | 図 記 号   | 文字記号 | 備 考 |
|----------------|---|------|-----|
| 電力量計           |    | WHM  | 検定付 |
| 零相電流計          |    | Ao   |     |
| 零相電圧計          |    | Vo   |     |
| 記録電力計          |    | RW   |     |
| 無効電力計          |    | VAR  |     |
| 無効電力量計         |    | VARH |     |
| 最大需要電流計(警報接点付) |    | MDA  |     |
| 最大需要電力計        |  | MDW  |     |
| 高調波計           |  | H    |     |
| 高調波電圧計         |  | HV   |     |
| 力率計            |  | PF   |     |
| 無効率計           |  | SN   |     |
| 周波数計           |  | F    |     |
| 回転計            |  | N    |     |
| 時間計            |  | HRM  |     |
| 電圧計切換スイッチ      |  | VS   |     |
| 電流計切換スイッチ      |  | AS   |     |

| 名 称                   | 図 記 号   | 文字記号          | 備 考 |
|-----------------------|---|---------------|-----|
| 遮へい付2巻線単相変圧器          |    | T             |     |
| ダイヤル形スイッチ<br>(多段スイッチ) |    | DSW           |     |
| 電磁開閉器                 |    | MS            |     |
| 可変速運転用インバータ           |    | INV           |     |
| フィルタ                  |    | FLT           |     |
| 固定抵抗器                 |    | R             |     |
| 可変抵抗器                 |   | VR            |     |
| キープリレー                |  | KR            |     |
| フリッカリレー               |  | FCR           |     |
| パルス表示器                |  | CO            |     |
| 信号変換器                 |  | TD            |     |
| タイムスイッチ               |  | TS            |     |
| 試験用電圧端子               |  | VTT           |     |
| 試験用電流端子               |  | CTT<br>(ZCTT) |     |
| 接地端子                  |  | ET            |     |
| フレーム接続                |  |               |     |

| 名 称       | 図 記 号   | 文字記号  | 備 考 |
|-----------|---|---|-----|
| 接地        |    | <p>接地の種類を表す場合は次の文字記号を記入する。</p> <p>E<sub>A</sub>:A種<br/> E<sub>B</sub>:B種<br/> E<sub>C</sub>:C種<br/> E<sub>D</sub>:D種<br/> E<sub>LH</sub>:高压避雷器用<br/> E<sub>t</sub>:交換装置用<br/> E<sub>M</sub>:通信用(10Ω)<br/> E<sub>Dt</sub>:通信用(100Ω)<br/> E<sub>Lt</sub>:電話引込口の保安器<br/> E<sub>0</sub>:測定用</p> |     |
| 盤内の外部配線端子 |    | TB  |     |
| 蛍光灯       |  | FL  |     |
| 表示灯       |  | PL  |     |
| 表示灯(赤)    |  | RL  |     |
| 表示灯(橙)    |  | OL  |     |
| 表示灯(黄)    |  | YL  |     |
| 表示灯(緑)    |  | GL  |     |
| 表示灯(青)    |  | BL  |     |
| 表示灯(白)    |  | WL  |     |
| ベル        |  | BL  |     |
| ブザー       |  | BZ  |     |

| 名 称      |                           | 図 記 号   | 文字記号 | 備 考 |
|----------|---------------------------|---|------|-----|
| 銘板又は名称板  |                           |   | NP   |     |
| ボタンスイッチ  | a接点                       |    | BS   |     |
|          | b接点                       |    |      |     |
| 圧カスイッチ   | a接点                       |    | PRS  |     |
|          | b接点                       |    |      |     |
|          | c接点                       |    |      |     |
| フロートスイッチ | a接点                       |   | FLTS |     |
|          | b接点                       |  |      |     |
|          | c接点                       |  |      |     |
| a接点      |                           |  |      |     |
| b接点      |                           |  |      |     |
| c接点      |                           |  |      |     |
| オーバラップ接点 | 同一器具内の他の全ての接点よりも早く動作するa接点 |  |      |     |
|          | 同一器具内の他の全ての接点よりも早く動作するb接点 |  |      |     |
|          | 同一器具内の他の全ての接点よりも遅く動作するa接点 |  |      |     |
|          | 同一器具内の他の全ての接点よりも遅く動作するb接点 |  |      |     |

| 名 称         |     | 図 記 号   | 文字記号 | 備 考        |
|-------------|-----|---|------|------------|
| 限時動作接点      | a接点 |    |      | 開路に限時のある接点 |
|             | b接点 |    |      |            |
| 限時復帰接点      | a接点 |    |      | 閉路に限時のある接点 |
|             | b接点 |    |      |            |
| 手動操作自動復帰接点  | a接点 |    |      |            |
|             | b接点 |    |      |            |
| 手動操作残留接点    | a接点 |   |      |            |
|             | b接点 |  |      |            |
| 手動復帰接点      | a接点 |  |      |            |
| 自動復帰接点(b接点) |     |  |      |            |
| 機械的接点       | a接点 |  | LS   |            |
|             | b接点 |  |      |            |
|             | c接点 |  |      |            |
| 切換スイッチ      |     |  | COS  |            |
| 自動-試験切換スイッチ |     |  | COS  |            |
| 自動-手動切換スイッチ |     |  | COS  |            |

| 名 称                            | 図 記 号   | 文字記号 | 備 考 |
|--------------------------------|---|------|-----|
| No.1, No.2自動交互<br>切換スイッチ       |    | COS  |     |
| No.1, No.2自動交互<br>切換スイッチ(非常用付) |    | COS  |     |
| 現場-遠方切換スイッチ                    |    | COS  |     |
| 遠方-試験切換スイッチ                    |    | COS  |     |
| リモコンリレー                        |    | RRY  |     |
| リモコントランス                       |    | RT   |     |
| ニュートラルスイッチ                     |   | NS   |     |
| ソーラータイムスイッチ                    |  | STS  |     |

備考 同様の図記号で示す場合は、文字記号も併記する。

制 御 器 具 番 号

制御器具番号は、次によるほか、JEM 1090「制御器具番号」による。

| 基本器具番号 | 器 具 名 称                          | 説 明  |
|--------|----------------------------------|--|
| 2      | 始動若しくは閉路限時継電器又は<br>始動若しくは閉路遅延継電器 | 始動若しくは閉路開始前の時刻設定を行う継電器又は<br>始動若しくは閉路開始前に時間の余裕を与える継電器 |
| 3      | 操作スイッチ                           | 機器を操作するスイッチ  |
| 5      | 停止スイッチ又は継電器                      | 機器を停止するスイッチ  |
| 6      | 始動遮断器、スイッチ、接触器又は継電器              | 機械をその始動回路に接続する器具                                     |
| 10     | 順序スイッチ又はプログラム制御器                 | 機器の始動又は停止の順序を定める器具                                   |
| 12     | 過速度スイッチ又は継電器                     | 過速度で動作する器具   |
| 14     | 低速度スイッチ又は継電器                     | 低速度で動作する器具   |
| 27     | 交流不足電圧継電器                        | 交流電圧が不足したとき動作する継電器                                   |
| 28     | 警報装置                             | 警報を出すとき動作する装置  |
| 29     | 消火装置                             | 消火を目的として動作する装置                                       |
| 30     | 機器の状態又は故障表示装置                    | 機器の動作状態又は故障を表示する装置                                   |
| 33     | 位置検出スイッチ又は装置                     | 位置と関連して開閉する器具  |
| 42     | 運転遮断器、スイッチ又は接触器                  | 機械をその運転回路に接続する器具                                     |
| 43     | 制御回路切換スイッチ、接触器又は継電器              | 自動から手動に移すなどのように制御回路を切り換える器具                          |
| 51     | 交流過電流継電器又は地絡過電流継電器               | 交流の過電流又は地絡過電流で動作する継電器                                |
| 52     | 交流遮断器又は接触器                       | 交流回路を遮断・開閉する器具                                       |
| 57     | 自動電流調整器又は電流継電器                   | 電流をある範囲に調整する調整器又は予定電流で動作する継電器                        |
| 59     | 交流過電圧継電器                         | 交流の過電圧で動作する継電器                                       |
| 62     | 停止若しくは開路限時継電器又は<br>停止若しくは開路遅延継電器 | 停止若しくは開路前の時刻設定を行う継電器又は<br>停止若しくは開路前に時間の余裕を与える継電器     |
| 64     | 地絡過電圧継電器                         | 地絡を電圧によって検出する継電器                                     |
| 67     | 交流電力方向継電器又は地絡方向継電器               | 交流回路の電力方向又は地絡方向によって動作する継電器                           |
| 72     | 直流遮断器又は接触器                       | 直流回路を遮断・開閉する器具                                       |
| 80     | 直流不足電圧継電器                        | 直流電圧が不足したとき動作する継電器                                   |
| 84     | 電圧継電器                            | 直流又は交流回路の予定電圧で動作する継電器                                |
| 87     | 差動継電器                            | 短絡又は地絡差電流によって動作する継電器                                 |
| 88     | 補機用遮断器、スイッチ、接触器又は継電器             | 補機の運転用遮断器、スイッチ、接触器又は継電器                              |
| 89     | 断路器又は負荷開閉器                       | 直流若しくは交流回路用断路器又は負荷開閉器                                |
| 90     | 自動電圧調整器又は自動電圧調整継電器               | 電圧をある範囲に調整する器具                                       |

# 第 2 編

## 電力設備工事



## 照明器具の記号等1

(a) 照明器具の記号

(1) ランプの種類、器具の形状

| ランプの種類   |     | 器具の種類            |     |
|----------|-----|------------------|-----|
| 種類       | 記号① | 器具の形状            | 記号② |
| 蛍光ランプ    | F   | 埋込天井灯(カバーなし)     | RS  |
|          |     | 埋込天井灯(カバー付、枠付)   | RF  |
| HIDランプ   | H   | 埋込天井灯(ルーバ付)      | RL  |
|          |     | 直付天井灯(ルーバ付)      | SL  |
| LEDモジュール | L   | 直付天井灯(カバーなし)     | SS  |
|          |     | 直付天井灯(反射がさ付)     | SR  |
| 白熱電球     | I   | 直付天井灯(カバー付、枠付)   | SF  |
|          |     | ブラケット(カバーなし)     | BS  |
|          |     | ブラケット(カバー付、枠付)   | BF  |
|          |     | ブラケット(カバー付き、枠なし) | BC  |
|          |     | 標識又は表示灯          | PL  |
|          |     | 屋外灯(柱頭形、防雨形)     | ST  |
|          |     | 屋外灯(アーム付、防雨形)    | SA  |
|          |     | 投光器              | PJ  |
|          |     | ガーデンライト          | PT  |
|          |     | 昇降装置             | ML* |
|          |     | 照明制御装置           | DS* |
|          |     |                  |     |
| 器具の形     |     |                  | 1～n |

備考 (1) 器具の形にRPを付したものは、防雨形を示す。

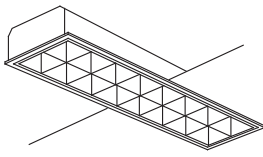
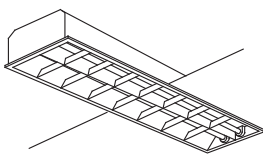
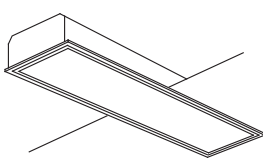
(2) 器具の形にMPを付したものは、防湿形を示す。

(3) 器具の形にA、B等を付したものは、同一器具で基本形と一部仕様の異なる場合を示す。

注 \* 記号①を付さない場合がある。

## 照明器具の記号等2

### (2) ルーバ及びカバーの形状

|       | ルーバ等の記号 |       | 器具の形状   |                    |
|-------|---------|-------|---|--------------------|
|       | 形状記号④   | 性能記号⑤ |   |                    |
| ルーバ   | L3      | V     |   | 長方形の開口部を連続的に配置した形状 |
|       |         | G0    |   |                    |
|       | L5      | —     |   | 複数の遮光板を平行に組合わせた形状  |
| 照明カバー | F1      | —     |  | 平板形状               |

備考 形状記号L3にV又はG0を付したものは、グレア分類の性能記号を示す。

### (3) グレア分類の性能

〔単位 cd/m<sup>2</sup>〕

| グレア分類の性能記号⑤ | 各鉛直角における最大輝度 |       |     |
|-------------|--------------|-------|-----|
|             | 65°          | 75°   | 85° |
| V           | 200          |       |     |
| G0          | 3,000        | 2,000 |     |

備考 各鉛直角における最大輝度は、規定された鉛直角における光度を見かけの発光面積で除した値とする。

## 照明器具の記号等3

### (4) ランプの種類と大きさ

| 蛍<br>光<br>ラ<br>ン<br>プ | 直管形        |             |         | コンパクト形     |             |         |
|-----------------------|------------|-------------|---------|------------|-------------|---------|
|                       | H形         |             |         | H形         |             |         |
|                       | 大きさ<br>の区分 | 定格ランプ<br>電力 | 記号<br>⑥ | 大きさ<br>の区分 | 定格ランプ<br>電力 | 記号<br>⑥ |
|                       | FHF16形     | 16/23ワット    | 16      | FHP32形     | 32ワット       | P32     |
| FHF32形                | 32/45ワット   | 32          | FHP45形  | 45ワット      | P45         |         |
| FHF86形                | 86ワット      | 86          | FHT24形  | 24ワット      | H24         |         |
|                       |            |             | FHT32形  | 32ワット      | H32         |         |
|                       |            |             | FHT42形  | 42ワット      | H42         |         |

| H<br>I<br>D<br>ラ<br>ン<br>プ | セラミックメタル<br>ハライドランプ |         | メタルハライド<br>ランプ |         | コンパクト形メタル<br>ハライドランプ |         | 高圧ナトリウム<br>ランプ |         |
|----------------------------|---------------------|---------|----------------|---------|----------------------|---------|----------------|---------|
|                            | 定格ランプ<br>電力         | 記号<br>⑥ | 定格ランプ<br>電力    | 記号<br>⑥ | 定格ランプ<br>電力          | 記号<br>⑥ | 定格ランプ<br>電力    | 記号<br>⑥ |
|                            | 150ワット              | 150CML  | 100ワット         | 100M    | 70ワット                | 70CM    | 70ワット          | 70NH    |
|                            | 180～190ワット          | 190CML  | 250ワット         | 250M    | 100ワット               | 100CM   | 75ワット          | 75NH    |
|                            | 220～230ワット          | 230CML  | 300ワット         | 300M    | 150ワット               | 150CM   | 110ワット         | 110NH   |
|                            | 270～290ワット          | 290CML  | 400ワット         | 400M    |                      |         | 180ワット         | 180NH   |
|                            | 360～370ワット          | 370CML  | 700ワット         | 700M    |                      |         | 220ワット         | 220NH   |
|                            |                     | 1000ワット | 1kM            |         |                      | 270ワット  | 270NH          |         |
|                            |                     |         |                |         |                      | 360ワット  | 360NH          |         |
|                            |                     |         |                |         |                      | 660ワット  | 660NH          |         |
|                            |                     |         |                |         |                      | 940ワット  | 940NH          |         |

| 非<br>常<br>用<br>照<br>明<br>用 | ミニ電球*       |         | ミニハロゲン電球*  |             |         |
|----------------------------|-------------|---------|------------|-------------|---------|
|                            | 定格ランプ<br>電力 | 記号<br>⑥ | 大きさ<br>の区分 | 定格ランプ<br>電力 | 記号<br>⑥ |
|                            | 40ワット       | 40      | JE9形       | 9ワット        | JE9     |
|                            |             |         | JE13形      | 13ワット       | JE13    |
|                            |             | JE30形   | 30ワット      | JE30        |         |

注 \* JIL 5501「非常用照明器具技術基準」附属書3「非常灯用電球」による。

### (5) ランプの灯数

| 灯 数 | 記号⑦ |
|-----|-----|
| 1灯  | 1   |
| 2灯  | 2   |
| 3灯  | 3   |
| 4灯  | 4   |

## 照明器具の記号等4

### (6) 安定器及びLED制御装置

#### (イ) 蛍光灯安定器の種類

| 安定器の種類  |       | 記号⑧ | 摘要  |
|---------|-------|-----|---|
| 初期照度補正形 | 高出力   | PK  | 二重定格ランプにおいて高出力電力で点灯したときの光束の70%で点灯開始し、ランプ寿命時まで連続的に出力を上げ、ほぼ一定の光束を保つもの |
|         | 定格出力  | PJ  | 定格電力で点灯したときの光束の70%で点灯開始し、ランプ寿命時まで連続的に出力をあげ、ほぼ一定の光束を保つもの             |
| 連続調光形   |       | PW  | 調光信号により連続的に出力を制御し、最大光束を100%とした場合に調光下限値を60%以下とするもの                   |
|         |       | PX  | 調光信号により連続的に出力を制御し、最大光束を100%とした場合に調光下限値を35%以下とするもの                   |
|         |       | PZ  | 調光信号により連続的に出力を制御し、最大光束を100%とした場合に調光下限値を5%以下とするもの                    |
| 一般形     | 高出力   | PH  | 二重定格ランプにおいて高出力電力で点灯するもの   |
|         | 定格出力  | PN  | 定格電力で点灯するもの   |
|         | 省電力出力 | PR  | 定格電力より少ない消費電力で点灯するもの  |

- 備考 (1) 階段通路誘導灯には、点灯方式(PZ)を、適用しない。  
 (2) 連続調光電子安定器の調光下限値は、安定器の能力を示す。  
 (3) ランプの種類に対応する安定器の種類は、次による。

#### ランプに対応する安定器

| ランプの種類 |                          | 対応する安定器の種類        |
|--------|--------------------------|-------------------|
| 直管形    | FHF16形                   | PX、PH             |
|        | FHF32形                   | PK、PJ、PX、PZ、PH、PN |
|        | FHF86形                   | PJ、PX、PN          |
| コンパクト形 | FHP32形                   | PW、PX、PN、PR       |
|        | FHP45形                   | PX、PN             |
|        | FHT24形、FHT32形、<br>FHT42形 | PX、PN             |

#### (ロ) HID灯安定器の種類

| 安定器の種類   | 記号⑧     |    |
|----------|---------|----|
| 電子安定器    | BP      |    |
| 磁気回路式安定器 | 一般形高力率形 | BH |
|          | 低始動電流形  | BC |

#### (ハ) LED制御装置の種類

| LED制御装置の種類 | 記号⑧ | 摘要   |
|------------|-----|--|
| 一般形        | PN  | 定格電力で点灯するもの                                      |
| 連続調光形      | PZ  | 調光信号により連続的に出力を制御し、最大光束を100%とした場合に調光下限値を5%以下とするもの |

## 照明器具の記号等5

### (二) 定格入力電圧及び周波数

#### (i) 定格入力電圧

| 定格入力電圧[V] | 記号⑨             |
|-----------|-----------------|
| 100       | 1               |
| 200       | 2               |
| 120       | 3* <sup>1</sup> |
| 230       | 4* <sup>2</sup> |
| 100/200   | 9* <sup>3</sup> |

注 \*1 定格入力電圧が110V、115V及び120Vに対応するものとする。

\*2 定格入力電圧が230V、240V、242V、254V、265V等三相4線式400V級配電を行った場合の電圧に対応するものとする。

\*3 ユニバーサル電圧(100～242V等)に対応するものとする。

#### (ii) 周波数

| 周波数[Hz] | 記号⑩  |
|---------|------|
| 50      | 5    |
| 60      | 6    |
| 50/60   | 5/6* |

備考 電子安定器の場合は、周波数の記号を省略する。

注 \* 記号5/6は50Hz及び60Hz共用のものとする。

### (7) 防災用照明器具に付する記号

#### (i) 器具の種類と電源

| 器具の種類                  | 記号⑪   |       |
|------------------------|-------|-------|
|                        | 電源別置形 | 電池内蔵形 |
| 非常用照明器具                | K0    | K1    |
| 通路誘導灯                  | —     | ST1   |
| 避難口誘導灯                 | —     | SH1   |
| 階段通路誘導灯と非常用照明器具を兼用する器具 | SK0   | SK1   |

備考 (1) 蛍光灯器具に白熱電球を組込んで非常用照明器具とする場合は、照明器具記号の前に表中の記号及び白熱灯の記号を付したものとする。

(例:K0-I40+FRS26-322PN9)

(2) K0及びK1は、建築基準法関係法令による非常用照明器具とする。

K0は電源別置形とし、非常時は、ミニ電球1灯点灯とする。

K1は電池内蔵形とし、非常時は、蛍光灯器具の場合は蛍光ランプ1灯点灯とし、白熱灯器具の場合は、白熱灯1灯点灯とする。

(3) ST1及びSH1は、消防法関係法令による誘導灯とする。

(4) SK0及びSK1は、建築基準法関係法令による非常用照明器具及び消防法関係法令による誘導灯を兼用したものとする。

## 照明器具の記号等6

### (ロ) 誘導灯の形式及び機能による区分

| 形式及び機能    | 記号⑫ |
|-----------|-----|
| 一般形       | なし  |
| パネル形      | P   |
| 点滅形       | F   |
| 点滅式誘導音付加形 | AF  |

### (ハ) 誘導灯の仕様による区分

| 仕様           | 記号⑬ |
|--------------|-----|
| C級           | C   |
| B級BL形        | BL  |
| B級BH形        | BH  |
| A級           | A   |
| 60分間定格       | 60  |
| 集中制御方式自動点検機能 | S   |

備考 (1) 末尾に60を付したものは、60分間定格のものを示す。ただし、非常用照明器具と兼用形の場合は、ランプW数・灯数の前に-60を付したものとする。

(2) 末尾にSを付したものは、集中制御方式自動点検機能付きを示す。  
(例:SH1-FRF20P-C60S)

### (8) 照明器具に内蔵する照明制御装置

| 照明制御装置の種類       | 記号⑭  |
|-----------------|------|
| 人感センサ内蔵形・点滅タイプ  | FDS1 |
| 人感センサ内蔵形・調光タイプ* | FDS2 |

備考 (1) 人感センサは、人(熱線)を感知し、センサから直線距離2.5m以上感知できるものとする。

(2) 感知されなくなってから減光又は消灯するまでの時間を、1分から10分の範囲内で設定が可能なものとし、設定時間の切替は、3以上できるものとする。

(3) 照明制御装置は、照明器具記号の前に、表中の記号を付したものとする。  
(例:FDS1-FSS9-322PN9)

注 \* 減光の設定は最大光束に対して内蔵された安定器の調光下限値まで調光が可能であること。

## 照明器具の記号等7

### (b) 背面形式

〔単位 mm〕

| 背面形式 | 背 面 図 | 適用ランプ      | 通線穴                             | 器具取付穴<br>ボルト用(ニ) |
|------|-------|------------|---------------------------------|------------------|
| B21  |       | FHF<br>32形 | 器具中心と取付穴<br>外れ半径70以内の<br>位置に1箇所 | 800              |
|      |       | FHF<br>86形 |                                 | 1,400            |
| B23  |       | FHF<br>16形 | 取付穴外れ半径70<br>以内の位置に1箇所          | 製造者の標準の位置        |
|      |       | FHF<br>32形 |                                 | 800              |
| B44  |       | FHP<br>32形 | 器具中心又は取付<br>穴外れの位置に1<br>箇所      | 製造者の標準の位置        |
|      |       | FHP<br>45形 |                                 |                  |

- 備考 (1) ここで定める以外の穴又はロックアウトは、製造者の標準とする。  
 (2) 通線穴は、穴又はロックアウトとし、寸法は、 $\phi 20 \sim 35$ とする。  
 (図中●で示す。)  
 (3) 器具取付穴は、穴又はロックアウトとし、寸法は、 $\phi 20$ 、 $12 \times 20$ 長穴(ダルマ穴を含む。)とする。(図中○で示す。)  
 (4) 通線穴がロックアウトのときは、ゴムブッシング等を附属する。  
 (5) 取付穴は、大きなダルマ穴又は角穴とすることができる。ただし、通線穴との共用は不可とする。  
 (6) PX、PZ、PWの電子安定器を使用する器具は、信号線の通線穴を別に設ける。  
 (7) 電源別置形非常用照明器具(専用形を除く。)の場合は、常用及び非常用の電源穴を別々に設ける。  
 (8) FHF32形の背面形式は、B21又はB23のいずれでもよい。

## 照明器具の記号等8

### (c) 適用

- (1) 図中の材厚は、加工前の標準厚さとし、最低値を示す。
- (2) 図は、形状及び構造の一例を示すものである。
- (3) 本体、反射板、エンドカバー、照明カバー、ソケット等の形状及び構造については、多少の差異は差支えない。
- (4) 枠等の形状、開閉装置、補強方法、部品の形状・配置、調節装置等構造の詳細については、製造者の標準とする。
- (5) 照明器具の記号は、①から⑭の組合せにより示し、③の後(RP、MP、A、B、記号④、記号⑤等を付す場合にはその後)に「-」を付したものとする。  
(例:FRS15L3G0-322PZ2)  
防災用の器具は、⑩の記号を先に付し、その後に「-」、器具の記号を付したものとする。  
(例:K1-FRL10-322PN2)  
また、K0の器具を一般用器具と組合せる場合は、「+」を付したものとする。  
(例:K0-I40+FSS6-322PH2)  
照明器具に照明制御装置を内蔵する場合は、⑭の記号を先に付し、その後に「-」、器具の記号を付したものとする。  
(例:FDS1-FSS9-322PN9)



## 照明器具の記号等9

### (d) ランプ光束及び安定器の入力容量

安定器の入力電圧と入力電流の積を入力容量とし、入力容量は、次の表の数値以下とする。また、この入力容量に対して次の表の全光束(ランプ光束)以上とする。

| ランプの種類と大きさ                             |                  | 全光束[lm] (以上) | 入力容量[VA](以下) |       |     |
|--|------------------|--------------|--------------|-------|-----|
|  |                  |              | 1灯用          | 2灯用   |     |
| 直管形蛍光ランプ                               | FHF16形 16/23 ワット | 高出力          | 2,100        | 28    | 52  |
|  | FHF32形 32/45 ワット | 定格出力         | 3,520        | 37    | 71  |
|  |                  | 高出力          | 4,950        | 50    | 97  |
|  | FHF86形 86 ワット    |              | 9,200        | 92    | 184 |
| コンパクト形蛍光ランプ                            | FHT24形 24 ワット    |              | 1,800        | 30    | 59  |
|  | FHT32形 32 ワット    |              | 2,400        | 36    | 72  |
|  | FHT42形 42 ワット    |              | 3,200        | 49    | 98  |
|  | FHP32形 32 ワット    | 定格出力         | 2,900        | 37    | 73  |
|  |                  | 省電力出力        | 2,600        | 32    | 63  |
|  | FHP45形 45 ワット    |              | 4,350        | 51    | 100 |
| セラミックメタルハライドランプ<br>始動器内蔵形点灯方式<br>(拡散形) | 150 ワット          |              | 13,000       | 200   |     |
|  | 180~190 ワット      |              | 17,000       | 250   |     |
|  | 220~230 ワット      |              | 19,000       | 300   |     |
|  | 270~290 ワット      |              | 22,000       | 350   |     |
|  | 360~370 ワット      |              | 30,000       | 430   |     |
| メタルハライドランプ<br>低始動電圧形点灯方式<br>(拡散形)      | 100 ワット          |              | 7,500        | 135   |     |
|  | 250 ワット          |              | 22,000       | 300   |     |
|  | 300 ワット          |              | 25,500       | 370   |     |
|  | 400 ワット          |              | 42,000       | 470   |     |
|  | 700 ワット          |              | 64,000       | 850   |     |
|  | 1,000 ワット        |              | 87,000       | 1,200 |     |
| コンパクト形メタルハライド<br>ランプ(透明形)              | 70 ワット           |              | 5,500        | 106   | -   |
|  | 100 ワット          |              | 10,000       | 120   |     |
|  | 150 ワット          |              | 11,250       | 200   |     |
| 高圧ナトリウムランプ<br>始動器内蔵形点灯方式<br>(拡散形)      | 70 ワット           |              | 5,600        | 100   |     |
|  | 75 ワット           |              | 6,400        | 105   |     |
|  | 110 ワット          |              | 10,600       | 147   |     |
|  | 180 ワット          |              | 19,000       | 240   |     |
|  | 220 ワット          |              | 25,000       | 290   |     |
|  | 270 ワット          |              | 31,500       | 350   |     |
|  | 360 ワット          |              | 45,000       | 454   |     |
|  | 660 ワット          |              | 90,500       | 830   |     |
| 940 ワット                                |                  | 130,000      | 1,190        |       |     |

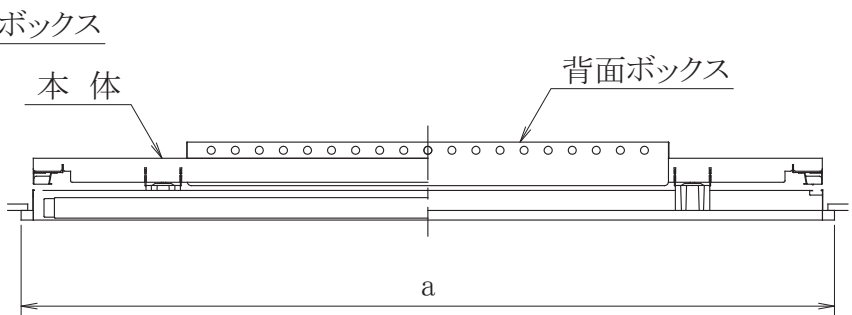
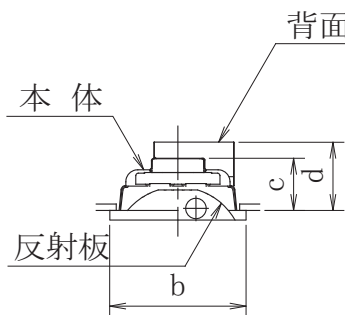
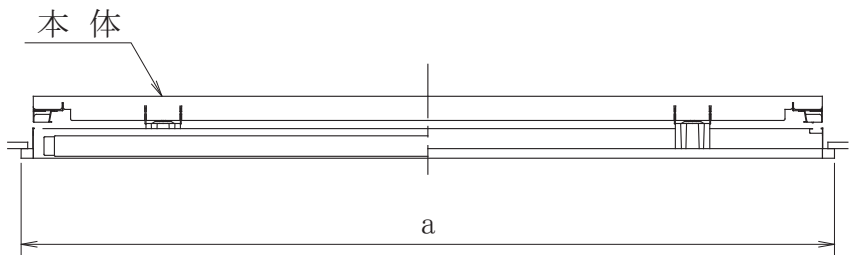
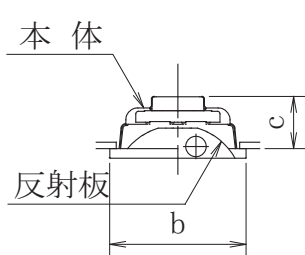
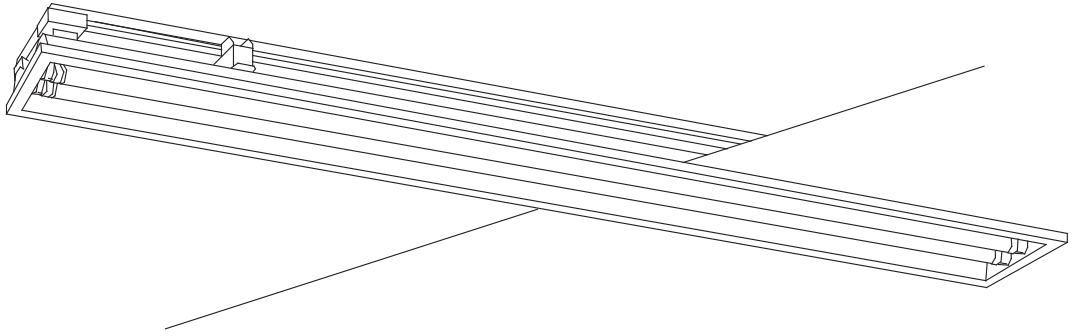
備考 (1) 蛍光ランプの全光束は、周囲温度 $25 \pm 1^{\circ}\text{C}$ において100時間経過後の値とする。

(2) FHP32形省電力出力の全光束は、安定器の高出力を示す。

蛍光灯

埋込天井灯1

FRS15  
K1-FRS15



蛍光灯

埋込天井灯1

FRS15  
K1-FRS15

[単位 mm]

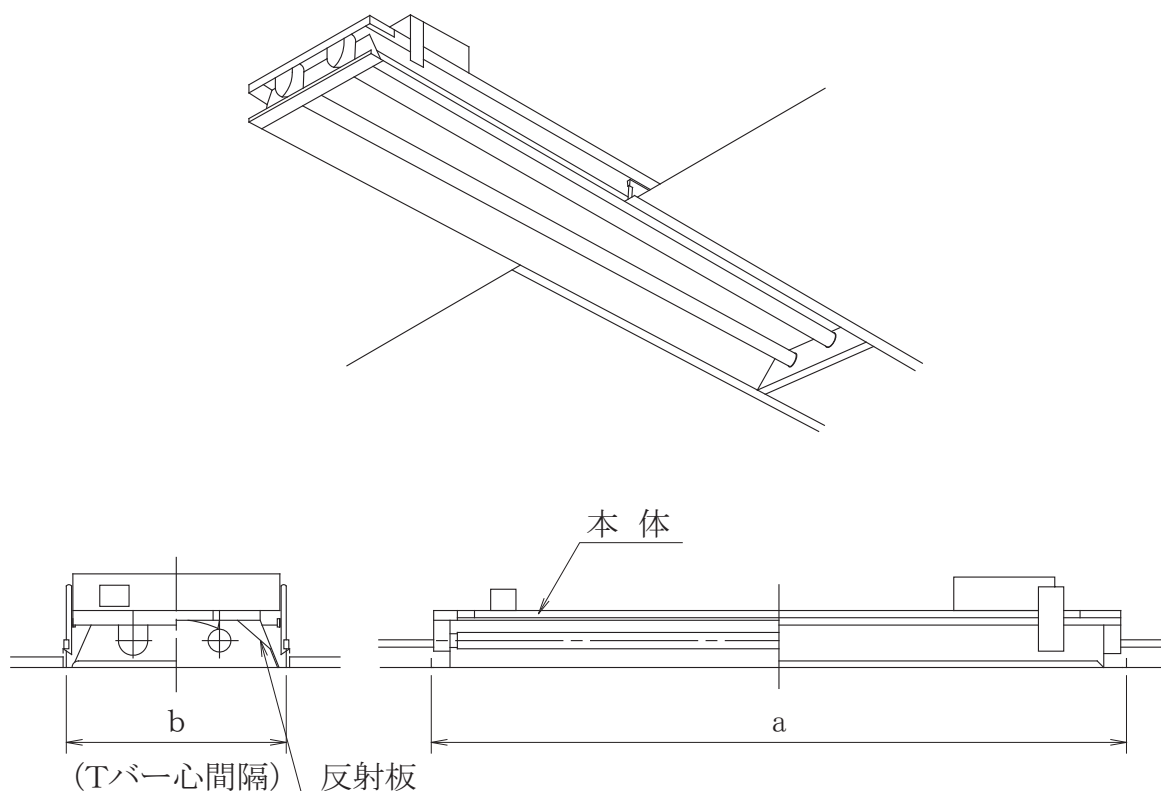
| 器種               | 寸法             |            |           |           | 材質・材厚     |        |        | 背面形式      | 天井切込み寸法 |        |   |           |           |        |        |        |     |           |           |        |        |        |     |           |
|------------------|----------------|------------|-----------|-----------|-----------|--------|--------|-----------|---------|--------|---|-----------|-----------|--------|--------|--------|-----|-----------|-----------|--------|--------|--------|-----|-----------|
|                  | a              | b          | c         | d         | 本体        | 反射板    | ルーバ    |           | 幅       | 長さ     |   |           |           |        |        |        |     |           |           |        |        |        |     |           |
| FRS15-162*1      | 640<br>670     | 230<br>255 | 110<br>以下 | 130<br>以下 | SPC0.4    | SPC0.3 | -      | -         | 220     | 626    |   |           |           |        |        |        |     |           |           |        |        |        |     |           |
| FRS15-321*1      | 1,250<br>1,300 | 160<br>180 |           | -         |           |        |        | 130<br>以下 | SPC0.4  | SPC0.3 | - | B21       | 150       | 1,235  |        |        |     |           |           |        |        |        |     |           |
| FRS15-322*1      |                | 230<br>255 |           |           |           |        |        |           |         |        |   | -         | 130<br>以下 |        | SPC0.4 | SPC0.3 | -   | B23       | 220       |        |        |        |     |           |
| K1-FRS15-321     |                | 160<br>180 |           |           |           |        |        |           |         |        |   |           |           |        |        |        |     | -         | 130<br>以下 | SPC0.4 | SPC0.3 | -      | -   | 150       |
| K1-FRS15-322     |                | 230<br>255 |           |           |           |        |        |           |         |        |   | -         | 130<br>以下 |        | SPC0.4 | SPC0.3 | -   |           |           |        |        |        | -   | 220       |
| FRS15L3V-162*1   | 640<br>670     | 230<br>255 |           | 110<br>以下 |           |        |        | 130<br>以下 | SPC0.4  | SPC0.3 | - |           |           | 220    |        |        |     | 626       |           |        |        |        |     |           |
| FRS15L3G0-162*1  | 1,250<br>1,300 | 160<br>180 |           |           |           |        |        |           |         |        |   | -         | 130<br>以下 | SPC0.4 | SPC0.3 | -      | B21 | 150       | 1,235     |        |        |        |     |           |
| FRS15L3V-321*1   |                | 230<br>255 |           |           |           |        |        |           |         |        |   |           |           |        |        |        | -   | 130<br>以下 |           | SPC0.4 | SPC0.3 | -      | B23 | 220       |
| FRS15L3G0-321*1  |                | 160<br>180 |           |           |           |        |        |           |         |        |   |           |           |        |        |        |     |           |           |        |        |        | -   | 130<br>以下 |
| FRS15L3V-322*1   |                | 230<br>255 |           |           |           |        |        |           |         |        |   |           |           |        |        |        | -   | 130<br>以下 |           | SPC0.4 | SPC0.3 | -      |     |           |
| FRS15L3G0-322*1  | 1,250<br>1,300 | 160<br>180 |           |           |           |        |        |           |         |        |   | -         | 130<br>以下 | SPC0.4 | SPC0.3 | -      |     |           | B21       |        |        |        | 150 | 1,235     |
| K1-FRS15L3V-321  |                | 230<br>255 | -         |           | 130<br>以下 | SPC0.4 | SPC0.3 |           |         |        |   |           |           |        |        |        | -   | B23       | 220       |        |        |        |     |           |
| K1-FRS15L3G0-321 |                | 160<br>180 |           |           |           |        |        |           |         |        |   |           |           |        |        |        |     | -         | 130<br>以下 | SPC0.4 | SPC0.3 | -      | -   |           |
| K1-FRS15L3V-322  |                | 230<br>255 | -         |           | 130<br>以下 | SPC0.4 | SPC0.3 |           |         |        |   |           |           |        |        |        | -   |           |           |        |        |        | -   |           |
| FRS15L5-162*1*2  | 640<br>670     | 230<br>255 |           |           |           |        |        |           |         |        |   | 110<br>以下 | 130<br>以下 | SPC0.4 | SPC0.3 | -      |     | 220       | 626       |        |        |        |     |           |
| FRS15L5-321*1*2  | 1,250<br>1,300 | 160<br>180 | -         |           | 130<br>以下 | SPC0.4 | SPC0.3 |           |         |        |   |           |           |        |        |        | -   | B21       | 150       | 1,235  |        |        |     |           |
| FRS15L5-322*1*2  |                | 230<br>255 |           | -         |           |        |        | 130<br>以下 | SPC0.4  | SPC0.3 | - |           |           |        |        |        |     | B23       | 220       |        |        |        |     |           |
| K1-FRS15L5-321*2 |                | 160<br>180 |           |           |           |        |        |           |         |        |   |           |           |        |        |        |     | -         | 130<br>以下 |        | SPC0.4 | SPC0.3 | -   | -         |
| K1-FRS15L5-322*2 |                | 230<br>255 |           | -         |           |        |        | 130<br>以下 | SPC0.4  | SPC0.3 | - |           |           |        |        |        |     |           |           |        |        |        |     | -         |
| FRS15F1-321*1*3  | 1,300          | 160<br>180 | -         |           | 130<br>以下 | SPC0.4 | SPC0.3 |           |         |        |   |           |           |        |        |        | -   | B21       | 150       | 1,235  |        |        |     |           |
| FRS15F1-322*1*3  |                | 230<br>255 |           | -         |           |        |        | 130<br>以下 | SPC0.4  | SPC0.3 | - |           |           |        |        |        |     | B23       | 220       |        |        |        |     |           |

備考 反射面は、高反射塗装とする。

注 \*1 ルーバ又は照明カバーが取付け又は交換できるものとする。

\*2 ルーバは白色仕上げとし、遮光角を15°以上とする。

\*3 照明カバーは、乳白色とする。



[単位 mm]

| 器 種           | 寸 法         |          | 材 質 |       |     |     |     |
|---------------|-------------|----------|-----|-------|-----|-----|-----|
|               | a           | b        | 本 体 | 反 射 板 | ルーバ |     |     |
| FRS17-321     | 1,220~1,300 | 120又は170 | SPC | SPC   | —   |     |     |
| FRS17-322     |             | 220又は240 |     |       |     |     |     |
| FRS17L3V-321  |             | 120又は170 |     |       | SPC | SPC | SPC |
| FRS17L3G0-321 |             |          |     |       |     |     |     |
| FRS17L3V-322  |             | 220又は240 |     |       |     |     | A1P |
| FRS17L3G0-322 |             |          |     |       |     |     |     |
| FRS17L5-321*  |             | 120又は170 |     |       | SPC |     |     |
| FRS17L5-322*  |             | 220又は240 |     |       |     |     |     |

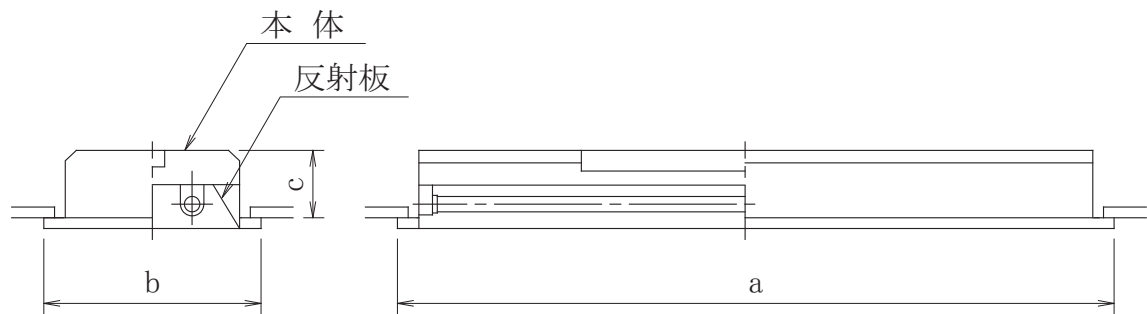
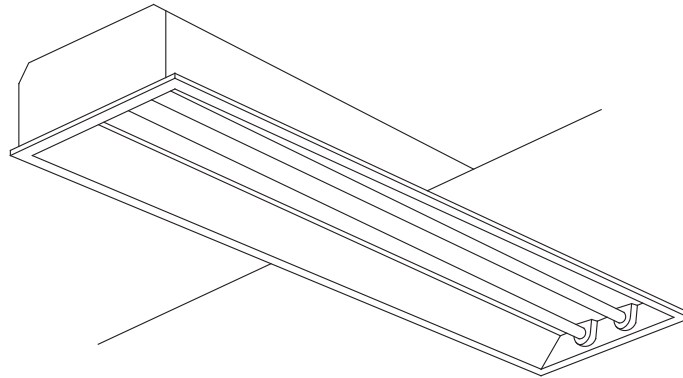
備考 (1) システム天井用とする。  
 (2) 反射面は、高反射塗装とする。  
 (3) ルーバ又は照明カバーが取付け又は交換できるものとする。

注 \* ルーバは、白色仕上げとし、遮光角を15° 以上とする。

蛍光灯

埋込天井灯3

FRS18  
K1-FRS18



[単位 mm]

| 器 種              | 寸 法            |            |       | 材質・材厚  |        |     | 背面形式       | 天井切込み寸法 |       |            |
|------------------|----------------|------------|-------|--------|--------|-----|------------|---------|-------|------------|
|                  | a              | b          | c     | 本 体    | 反射板    | ルーバ |            | 幅       | 長さ    |            |
| FRS18-322*1      | 1,270<br>1,300 | 320<br>340 | 150以下 | SPC0.4 | SPC0.3 | -   | B21<br>B23 | 300     | 1,257 |            |
| K1-FRS18-322     |                |            |       |        |        |     | -          |         |       |            |
| FRS18L3V-322*1   |                |            |       |        |        |     | SPC<br>A1P |         |       | B21<br>B23 |
| FRS18L3G0-322*1  |                |            |       |        |        |     |            |         |       | -          |
| K1-FRS18L3V-322  |                |            |       |        |        |     |            |         |       | -          |
| K1-FRS18L3G0-322 |                |            |       |        |        |     | -          |         |       |            |
| FRS18L5-322*1*2  |                |            |       |        |        |     | SPC        |         |       | B21<br>B23 |
| K1-FRS18L5-322*2 |                |            |       |        |        |     |            |         |       | -          |
| FRS18F1-322*1*3  |                |            |       |        |        |     |            |         |       | PMMA       |

備考 反射面は高反射塗装とする。

注 \*1 ルーバ又は照明カバーが取付け又は交換できるものとする。

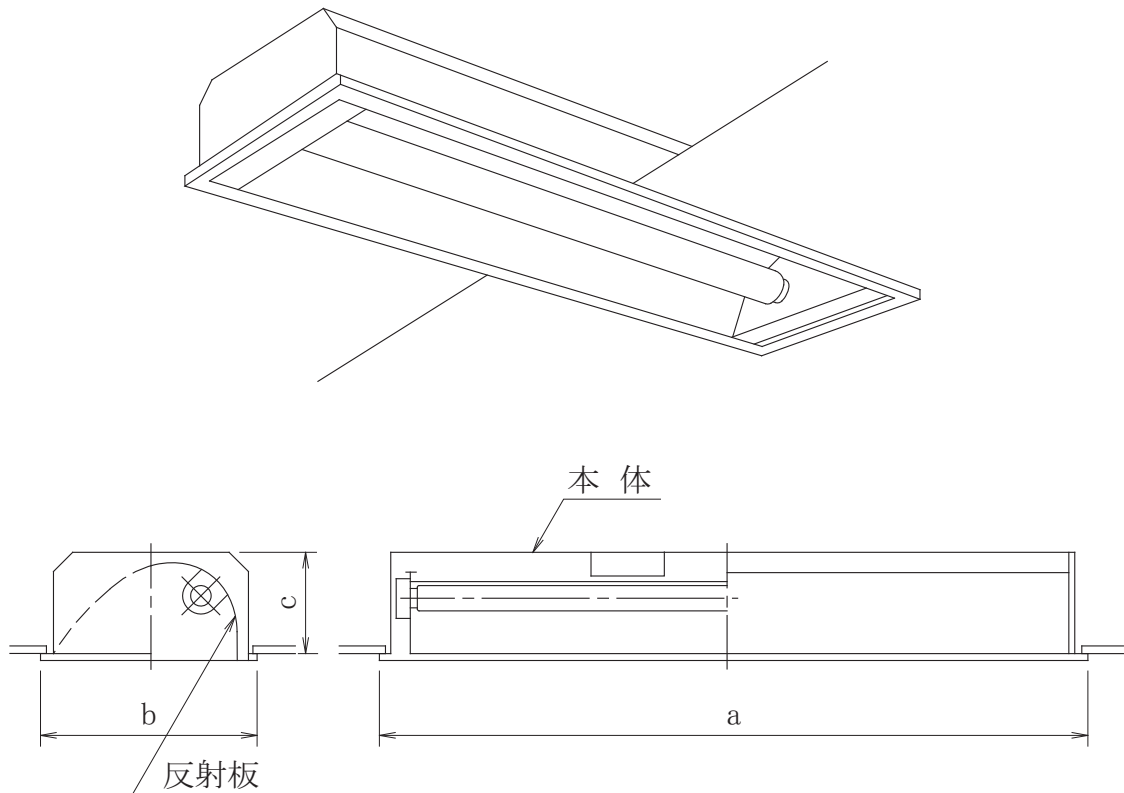
\*2 ルーバは白色仕上げとし、遮光角は15° 以上とする。

\*3 照明カバーは乳白色とする。

蛍光灯

埋込天井灯4

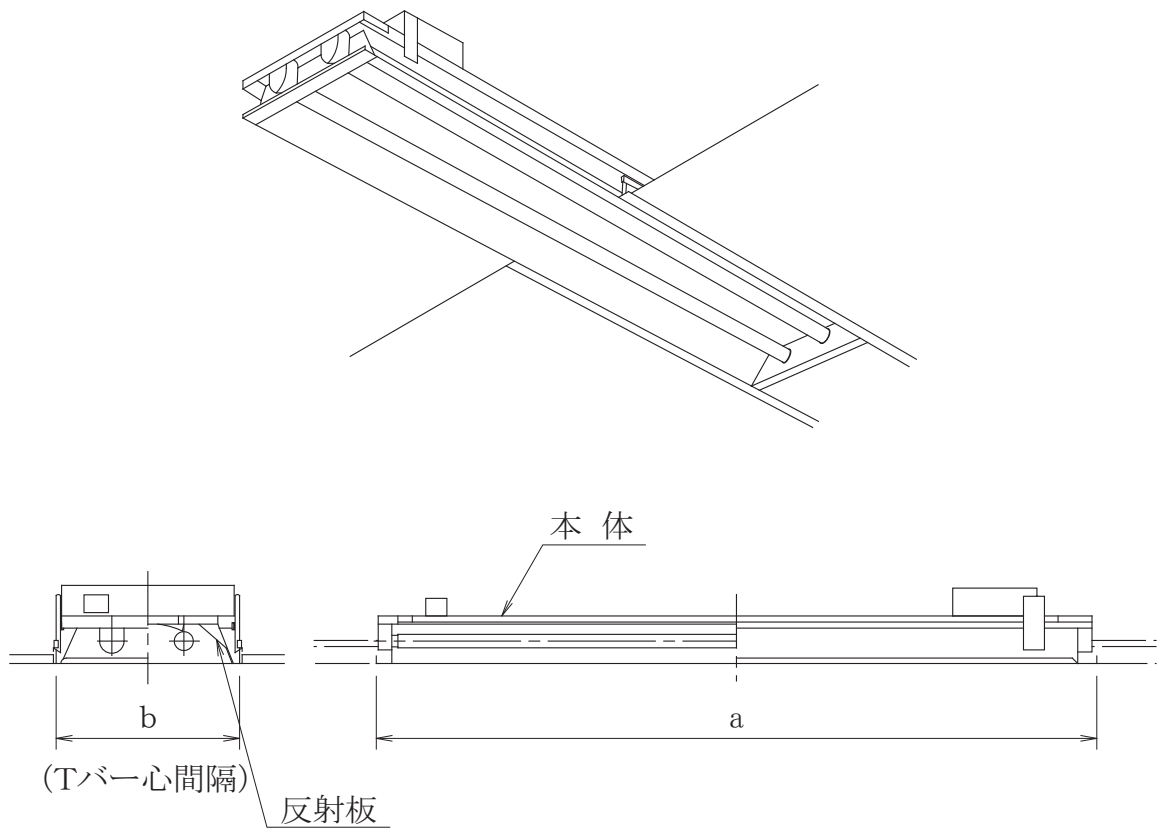
FRS24  
FRS24A



[単位 mm]

| 器種         | 寸法          |         |       | 材質・材厚  |                  | 背面形式       |
|------------|-------------|---------|-------|--------|------------------|------------|
|            | a           | b       | c     | 本体     | 反射板              |            |
| FRS24-321  | 1,250~1,290 | 220~280 | 120以下 | SPC0.4 | SPC0.3<br>A1P0.4 | B21<br>B23 |
| FRS24A-321 | 1,250~1,315 | 210~280 | 150以下 |        |                  |            |

- 備考 (1) 主に黒板照明用に使用する。  
 (2) 反射面は、鏡面仕上げとする。  
 (3) Aを付した器種は、反射板の角度調節ができるものとする。



[単位 mm]

| 器 種           | 寸 法         |     | 材 質 |       |       |
|---------------|-------------|-----|-----|-------|-------|
|               | a           | b   | 本 体 | 反 射 板 | ル ー バ |
| FRS25-322     | 1,220~1,300 | 320 | SPC | SPC   | —     |
| FRS25L3V-322  |             |     |     |       | SPC   |
| FRS25L3G0-322 |             |     |     |       | A1P   |
| FRS25L5-322*  |             |     |     |       | SPC   |

備考 (1) システム天井用とする。

(2) 反射面は、高反射塗装とする。

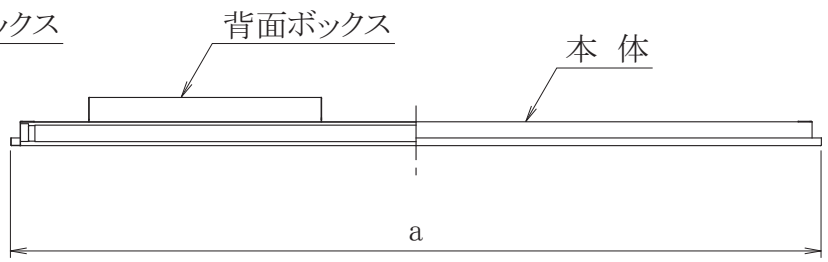
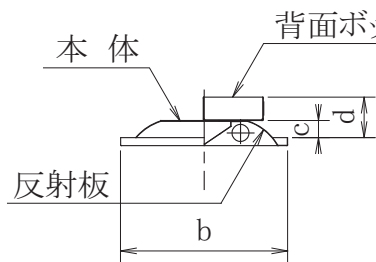
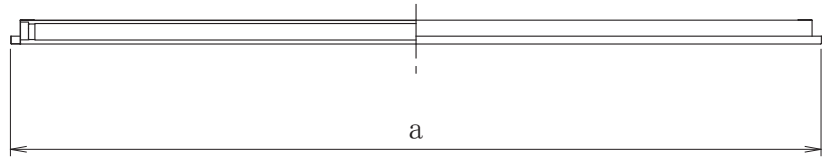
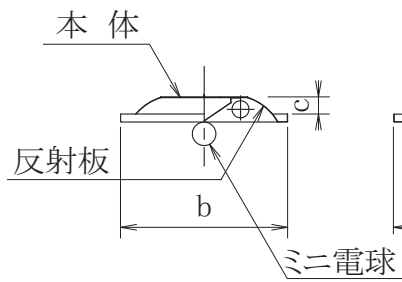
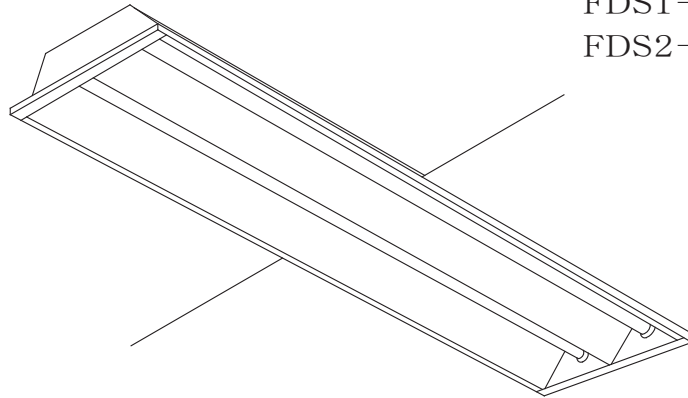
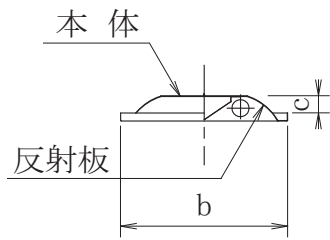
(3) ルーバ又は照明カバーが取付け又は交換できるものとする。

注 \* ルーバは、白色仕上げとし、遮光角を15° 以上とする。

蛍光灯

埋込天井灯6

FRS26  
 K1-FRS26  
 K0-I40+FRS26  
 FDS1-FRS26  
 FDS2-FRS26



[単位 mm]

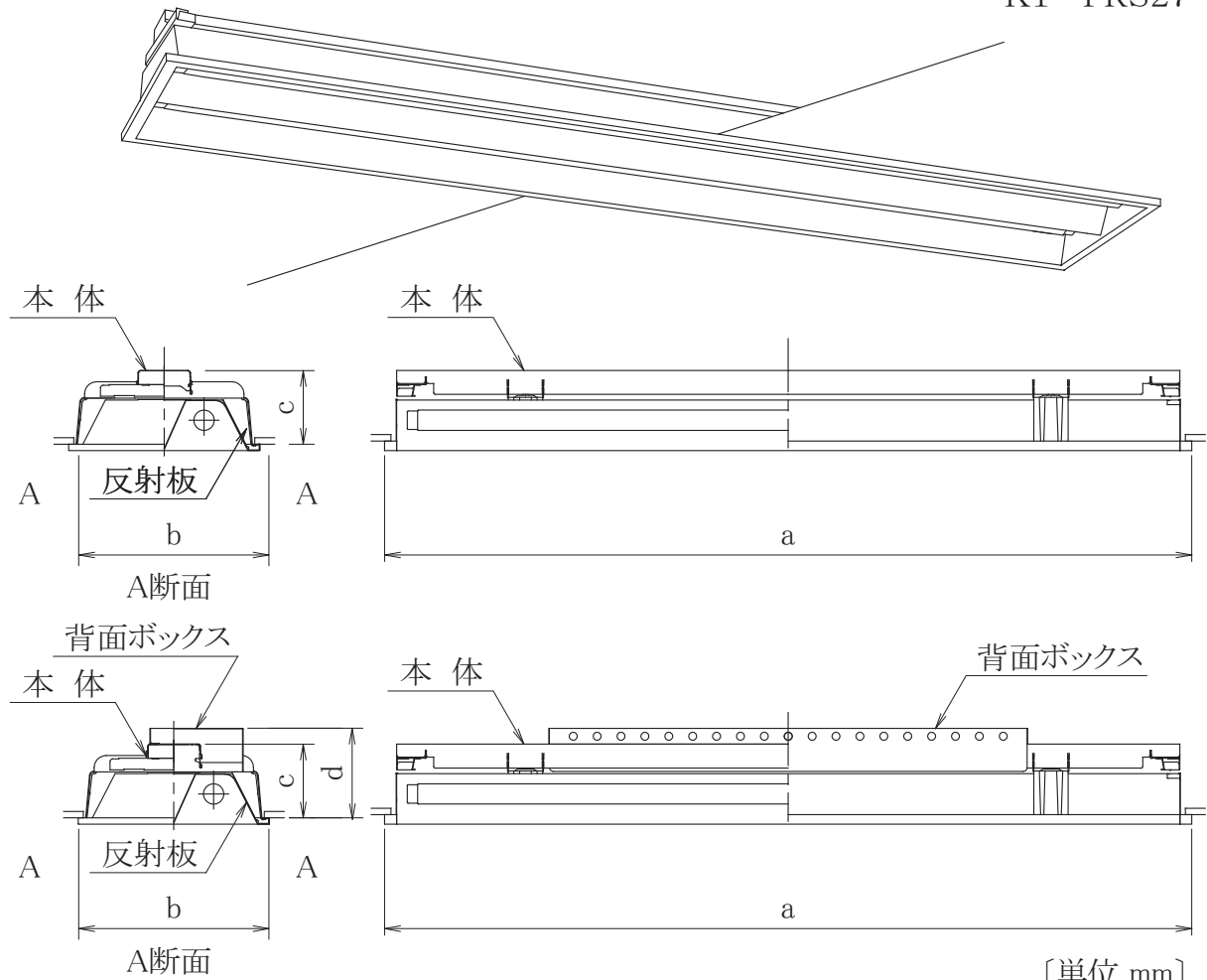
| 器種               | 寸法                  |                 |      |   | 材質・材厚  |        | 背面形式 | 天井切込み寸法 |           |   |   |            |       |
|------------------|---------------------|-----------------|------|---|--------|--------|------|---------|-----------|---|---|------------|-------|
|                  | a                   | b               | c    | d | 本体     | 反射板    |      | 幅       | 長さ        |   |   |            |       |
| FRS26-162        | 640<br>}<br>670     | 230<br>}<br>255 | 26以下 | - | SPC0.4 | SPC0.3 | -    | 220     | 626       |   |   |            |       |
| FRS26-322        | 1,250<br>}<br>1,300 |                 |      |   |        |        |      |         | 100<br>以下 | - | - | B21<br>B23 | 1,235 |
| K1-FRS26-322     |                     |                 |      |   |        |        |      |         |           |   |   | -          |       |
| K0-I40+FRS26-322 |                     |                 |      |   |        |        |      |         |           |   |   |            |       |
| FDS1-FRS26-322   |                     |                 |      |   |        |        |      |         |           |   |   |            |       |
| FDS2-FRS26-322   |                     |                 |      |   |        |        |      |         |           |   |   |            |       |



蛍光灯

埋込天井灯7

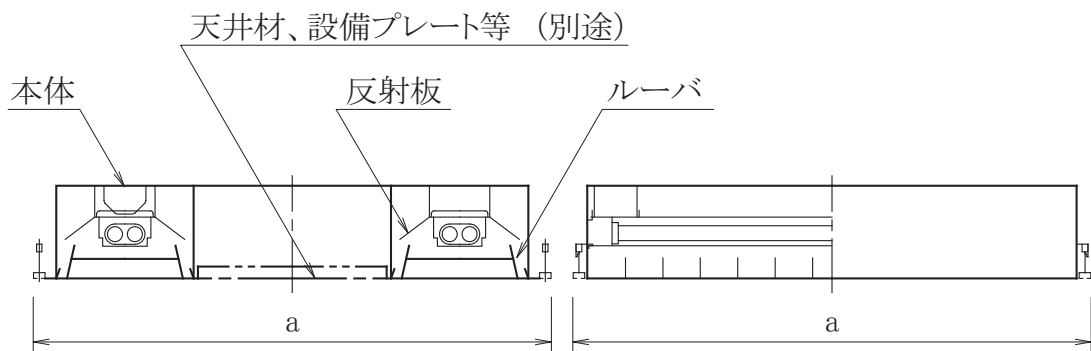
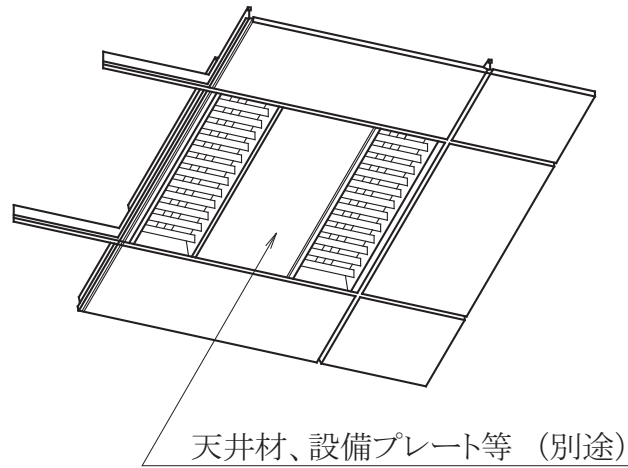
FRS27  
FRS27MPA  
FRS27MPB  
K1-FRS27



[単位 mm]

| 器種           | 寸法             |         |       |       | 材質・材厚            |        | 背面形式       | 天井切込み寸法 |       |
|--------------|----------------|---------|-------|-------|------------------|--------|------------|---------|-------|
|              | a              | b       | c     | d     | 本体               | 反射板    |            | 幅       | 長さ    |
| FRS27-321    | 1,250<br>1,300 | 160~180 | 110以下 | -     | SPC0.3           | SPC0.3 | B21<br>B23 | 150     | 1,235 |
| FRS27-322    |                | 230~255 |       |       |                  |        |            | 220     |       |
| FRS27MPA-321 |                | 135~255 | 125以下 | 130以下 | SPC0.3<br>SUS0.3 | SUS0.3 | -          | -       | -     |
| FRS27MPB-321 |                | 230~335 |       |       |                  |        |            | -       | -     |
| FRS27MPA-322 |                |         | -     | -     | -                | -      | -          | -       | -     |
| FRS27MPB-322 |                | -       | -     | -     | -                | -      | -          | -       | -     |
| K1-FRS27-322 | 230~255        | 110以下   | -     | -     | SPC0.3           | SPC0.3 | -          | 220     | 1,235 |

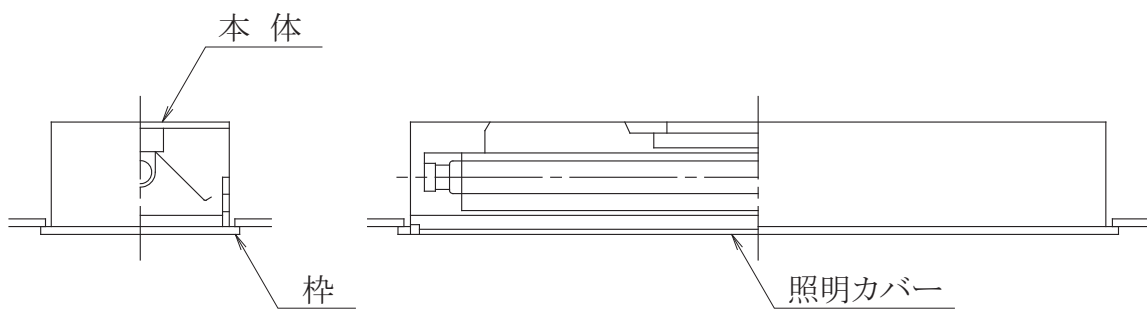
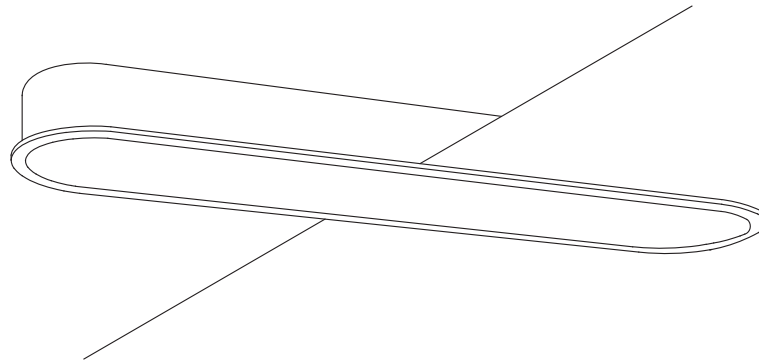
- 備考 (1) FRS27-322及びK1-FRS27-322は、A断面(A-A方向)の遮光角を20°以上とする。  
 (2) Aを付した器種は、反射板の仕上げをクリア塗装とする。  
 (3) Bを付した器種は、反射板の仕上げを白色塗装とする。



[単位 mm]

| 器 種          | 寸 法 | 材 質 |       |       |
|--------------|-----|-----|-------|-------|
|              | a   | 本 体 | 反 射 板 | ル ー バ |
| FRS28L5-P452 | 600 | SPC | SPC   | SPC   |

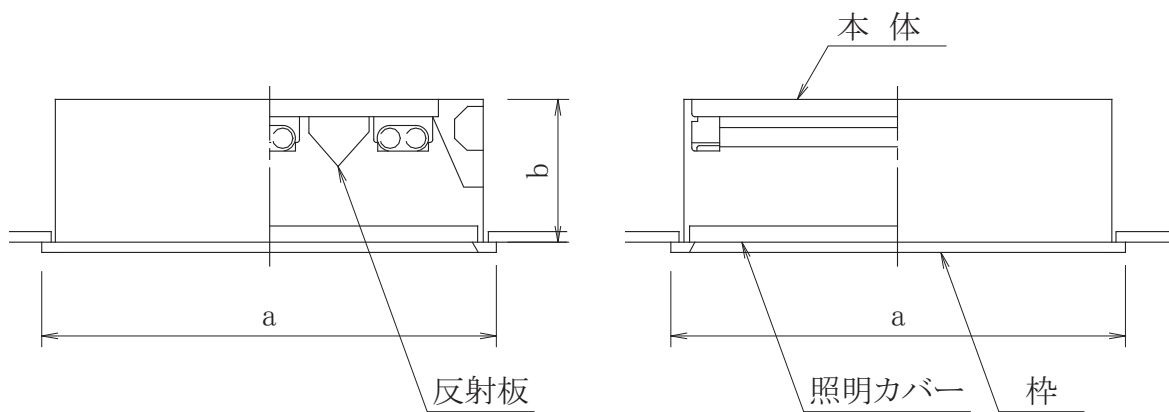
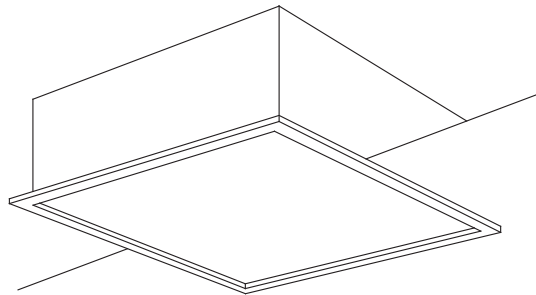
- 備考 (1) システム天井用とする。  
 (2) 反射面は、高反射塗装とする。  
 (3) ルーバは、白色仕上げとする。  
 (4) 遮光角は、15° 以上とする。



[単位 mm]

| 器 種      | 材 質 |       | 天井切込み寸法 |    |
|----------|-----|-------|---------|----|
|          | 枠   | 照明カバー | 幅       | 長さ |
| FRF5-321 | SPC | PMMA  | 150     | -  |

備考 (1) 外観は、長円形とする。  
 (2) 照明カバーは、乳白色とする。



[単位 mm]

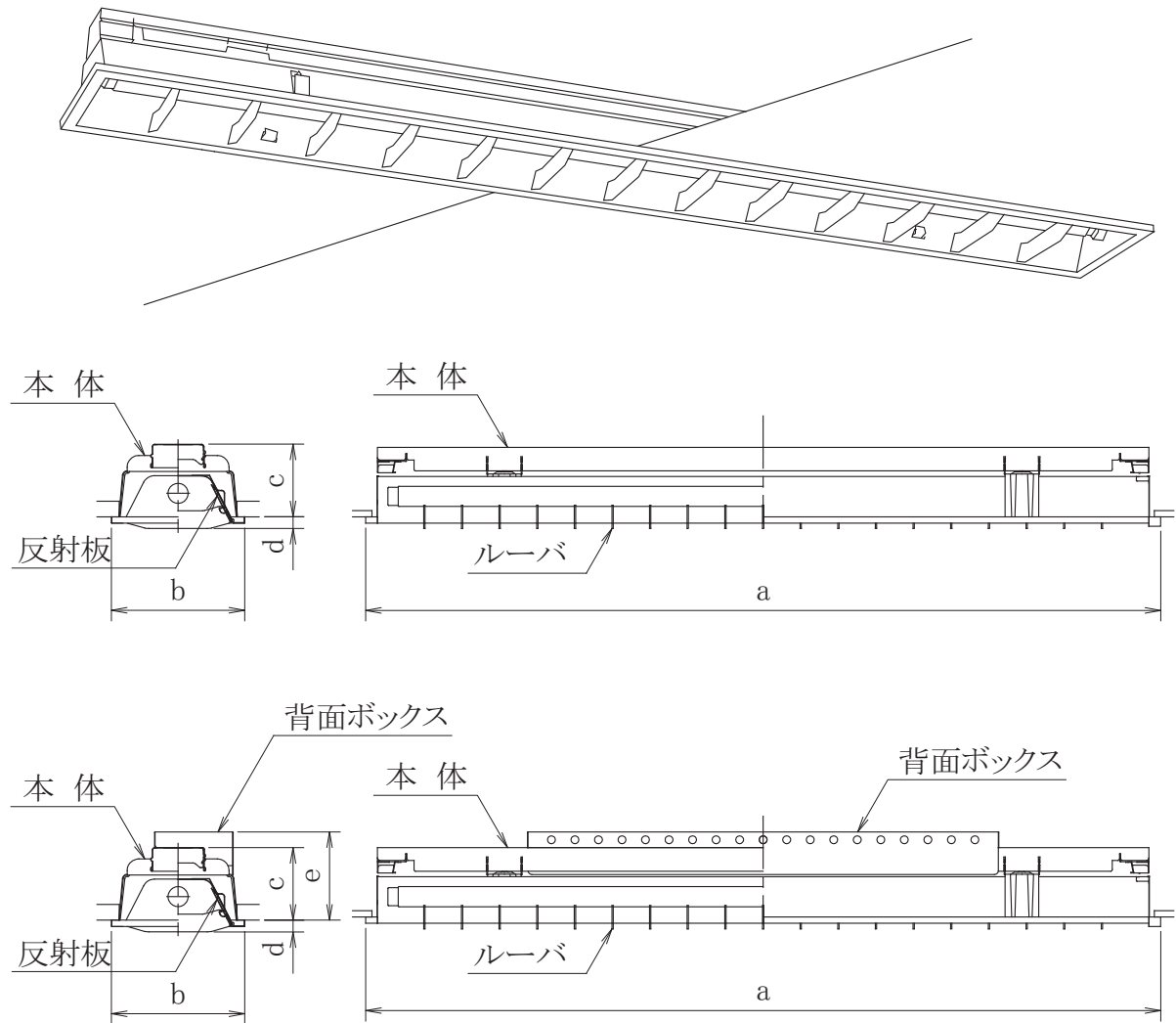
| 器種        | 寸法      |       | 材質・材厚  |        |       | 背面形式 | 天井切込み寸法 |
|-----------|---------|-------|--------|--------|-------|------|---------|
|           | a       | b     | 本体     | 枠      | 照明カバー |      |         |
| FRF9-P323 | 470~510 | 150以下 | SPC0.4 | SPC0.5 | PMMA  | B44  | □450    |
| FRF9-P454 | 610~650 |       |        |        |       |      | □600    |

- 備考 (1) 反射面は、高反射塗装とする。  
 (2) 照明カバーは、乳白色とする。  
 (3) 本体の背面は、開口とすることができる。

蛍光灯

埋込天井灯11

FRL9  
K1-FRL9



[単位 mm]

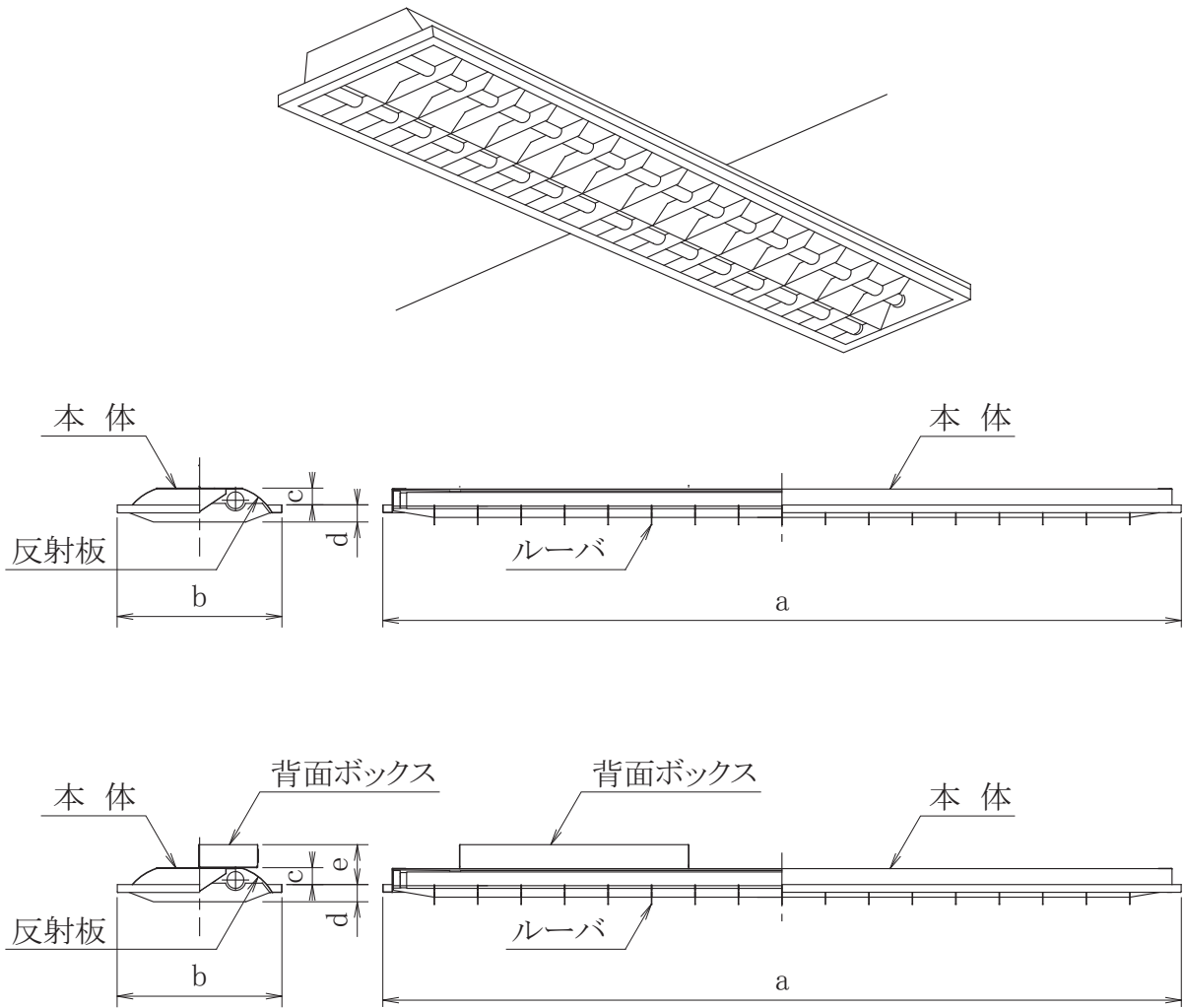
| 器種          | 寸法    |     |     |    |           | 材質・材厚  |        |     | 背面形式       | 天井切込み寸法 |       |
|-------------|-------|-----|-----|----|-----------|--------|--------|-----|------------|---------|-------|
|             | a     | b   | c   | d  | e         | 本体     | 反射板    | ルーバ |            | 幅       | 長さ    |
| FRL9-321    | 1,250 | 165 | 110 | 15 | -         | SPC0.4 | SPC0.3 | SPC | B21<br>B23 | 150     | 1,235 |
| K1-FRL9-321 | 1,300 | 190 | 以下  | 以下 | 130<br>以下 |        |        |     | -          |         |       |

備考 (1) ルーバは、白色仕上げとし、形状は、L5に準ずる。  
(2) 遮光角は、15° 以上とする。

蛍光灯

埋込天井灯12

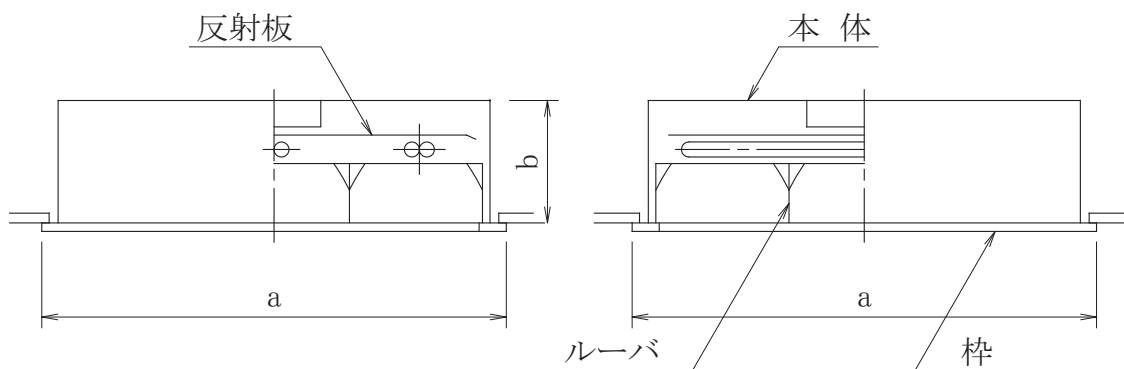
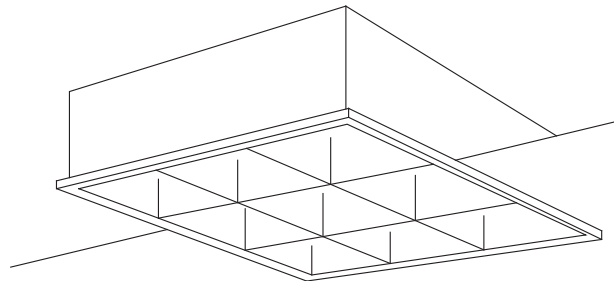
FRL10  
K1-FRL10



[単位 mm]

| 器種           | 寸法                  |                 |          |               |           | 材質・材厚  |        |     | 背面形式       | 天井切込み寸法 |                   |
|--------------|---------------------|-----------------|----------|---------------|-----------|--------|--------|-----|------------|---------|-------------------|
|              | a                   | b               | c        | d             | e         | 本体     | 反射板    | ルーバ |            | 幅       | 長さ                |
| FRL10-162    | 640<br>}<br>670     | 230<br>}<br>255 | 40<br>以下 | 10<br>}<br>35 | -         | SPC0.4 | SPC0.4 | SPC | -          | 220     | 626<br>}<br>1,235 |
| FRL10-322    | 1,250<br>}<br>1,300 |                 | 26<br>以下 | 25<br>}<br>35 | 100<br>以下 |        |        |     | B21<br>B23 |         |                   |
| K1-FRL10-322 |                     |                 |          |               |           |        |        |     |            |         |                   |

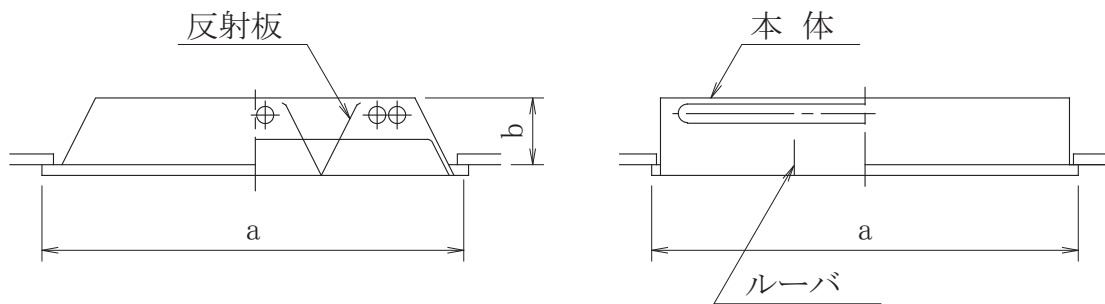
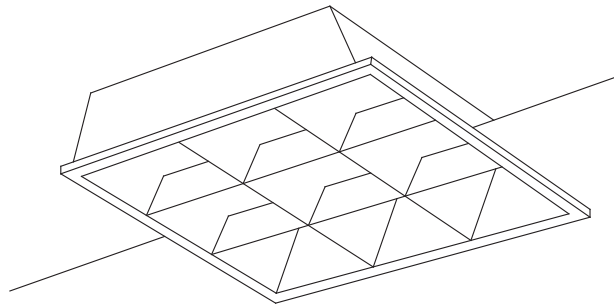
- 備考 (1) 反射面は、高反射塗装とする。  
 (2) ルーバは、白色仕上げとし、形状は、L5に準ずる。  
 (3) 遮光角は、15° 以上とする。



[単位 mm]

| 器種          | 寸法      |       | 材質・材厚  |        |                   | 背面形式 | 天井切込み寸法 |
|-------------|---------|-------|--------|--------|-------------------|------|---------|
|             | a       | b     | 本体     | 枠      | ルーバ               |      |         |
| FRL11-P323  | 470~510 | 150以下 | SPC0.4 | SPC0.5 | SPC<br>A1P<br>SUS | B44  | □450    |
| FRL11A-P323 |         |       |        |        |                   |      | □600    |
| FRL11-P454  | 610~650 | 150以下 | SPC0.4 | SPC0.5 | SPC<br>A1P<br>SUS | B44  | □600    |
| FRL11A-P454 |         |       |        |        |                   |      | □600    |

- 備考 (1) 反射面は、高反射塗装とする。  
 (2) ルーバは、白色仕上げとし、形状は、L3に準ずる。ただし、Aを付した器種は、鏡面仕上げとする。  
 (3) 遮光角は、15° 以上とする。  
 (4) 本体の背面は、開口とすることができる。



[単位 mm]

| 器種         | 寸法      |       | 材質・材厚  |          |          | 背面形式 | 天井切込み寸法 |
|------------|---------|-------|--------|----------|----------|------|---------|
|            | a       | b     | 本体     | 反射板      | ルーバ      |      |         |
| FRL12-P323 | 470~510 | 110以下 | SPC0.5 | SPC<br>P | SPC<br>P | B44  | □450    |
| FRL12-P454 | 610~650 |       |        |          |          |      | □600    |

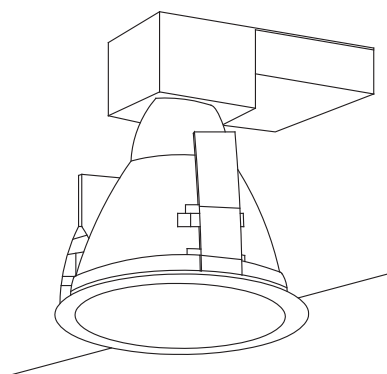
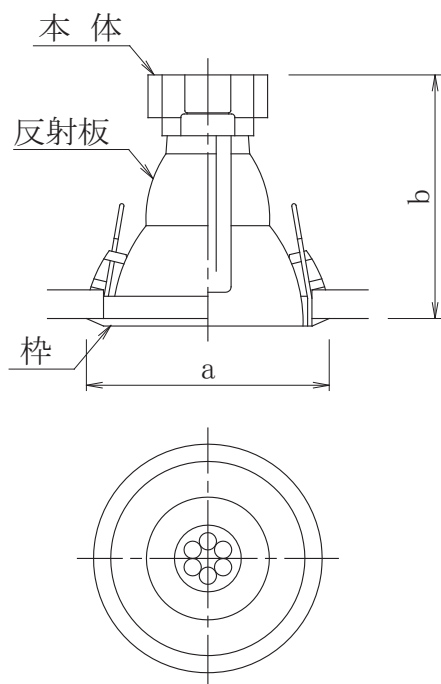
- 備考 (1) 反射面は、高反射塗装とする。  
 (2) ルーバは、白色仕上げとし、形状は、L5に準ずる。  
 (3) 遮光角は、15°以上とする。  
 (4) 本体の背面は、開口とすることができる。



蛍光灯

埋込天井灯15

FRS21  
FDS2-FRS21



[単位 mm]

| 器種              | 寸法      |       | 材質・材厚       |                           |             | 天井切込み寸法 |  |  |       |
|-----------------|---------|-------|-------------|---------------------------|-------------|---------|--|--|-------|
|                 | a       | b     | 本体          | 枠                         | 反射板         |         |  |  |       |
| FRS21-H241      | 160~175 | 210以下 | SPC0.5<br>P | A1P<br>ADC<br>SPC0.3<br>P | A1P0.8<br>P | φ 150   |  |  |       |
| FRS21-H321*1    |         | 230以下 |             |                           |             |         |  |  |       |
| FRS21-H421*2    |         |       |             |                           |             |         |  |  |       |
| FRS21-H422*2    | 210~240 | 220以下 |             |                           |             |         |  |  | φ 200 |
| FRS21-H423*2    | 260~290 | 240以下 |             |                           |             |         |  |  | φ 250 |
| FRS21-H424*2    | 310~340 | 260以下 |             |                           |             |         |  |  | φ 300 |
| FDS2-FRS21-H241 | 160~175 | 210以下 |             |                           |             |         |  |  | φ 150 |
| FDS2-FRS21-H321 |         | 230以下 |             |                           |             |         |  |  |       |
| FDS2-FRS21-H421 |         |       |             |                           |             |         |  |  |       |

備考 (1) 反射板は、鏡面仕上げとする。

(2) 安定器等で器具重心が偏心している場合においても、振動等によって、天井面と器具枠との間に隙間の生じない取付構造とする。

(3) 遮光角は、15° 以上とする。

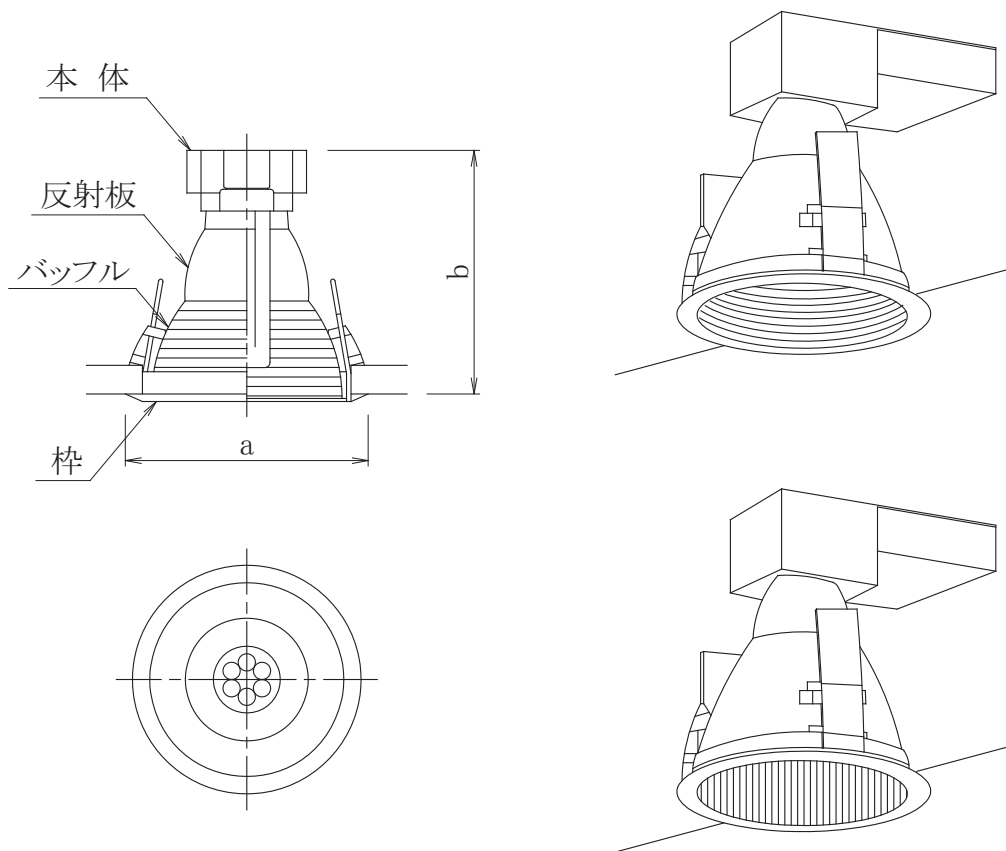
注 \*1 ランプ記号H24及びH32のランプが点灯できるものとする。ただし、連続調光電子安定器を使用した場合は、固有のランプとする。

\*2 ランプ記号H24、H32及びH42のランプが点灯できるものとする。ただし、連続調光電子安定器を使用した場合は、固有のランプとする。

蛍光灯

埋込天井灯16

FRS22



[単位 mm]

| 器 種          | 寸 法     |       | 材 質・材 厚     |                           |             | 天井切込み<br>寸法 |
|--------------|---------|-------|-------------|---------------------------|-------------|-------------|
|              | a       | b     | 本 体         | 枠                         | 反 射 板       |             |
| FRS22-H241   | 160~175 | 210以下 | SPC0.5<br>P | A1P<br>ADC<br>SPC0.3<br>P | A1P0.8<br>P | φ 150       |
| FRS22-H321*1 |         | 230以下 |             |                           |             |             |
| FRS22-H421*2 |         |       |             |                           |             |             |

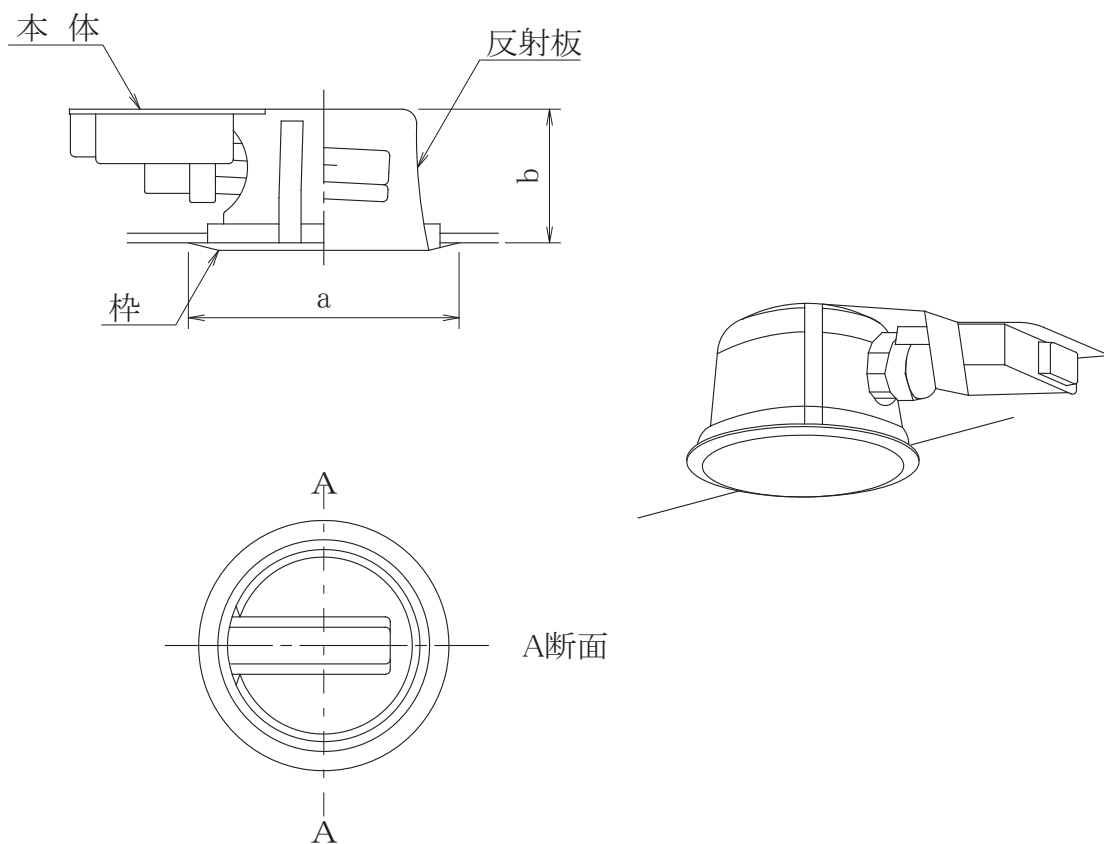
備考 (1) 反射板は、上方を鏡面仕上とし、下方をバツフルとする。

(2) 安定器等で器具重心が偏心している場合においても、振動等によって、天井面と器具枠との間に隙間の生じない取付構造とする。

(3) 遮光角は、15° 以上とする。

注 \*1 ランプ記号H24及びH32のランプが点灯できるものとする。ただし、連続調光電子安定器を使用した場合は、固有のランプとする。

\*2 ランプ記号H24、H32及びH42のランプが点灯できるものとする。ただし、連続調光電子安定器を使用した場合は、固有のランプとする。



[単位 mm]

| 器種           | 寸法      |       | 材質・材厚       |                           |             | 天井切込み寸法 |
|--------------|---------|-------|-------------|---------------------------|-------------|---------|
|              | a       | b     | 本体          | 枠                         | 反射板         |         |
| FRS23-H241   | 160~175 | 150以下 | SPC0.5<br>P | A1P<br>ADC<br>SPC0.3<br>P | A1P0.8<br>P | φ 150   |
| FRS23-H321*1 |         |       |             |                           |             | φ 175   |
| FRS23-H421*2 | 185~200 |       |             |                           |             | φ 200   |
| FRS23-H422*2 | 210~240 |       |             |                           |             | φ 200   |

備考 (1) 反射板は、鏡面仕上げとする。

(2) 安定器等で器具重心が偏心している場合においても、振動等によって天井面と器具枠との間に、隙間の生じない取付構造とする。

(3) A断面(A-A方向)の遮光角は、15°以上とする。

(4) 連続調光電子安定器を使用する場合であっても、調光下限値は、45%以下とする。

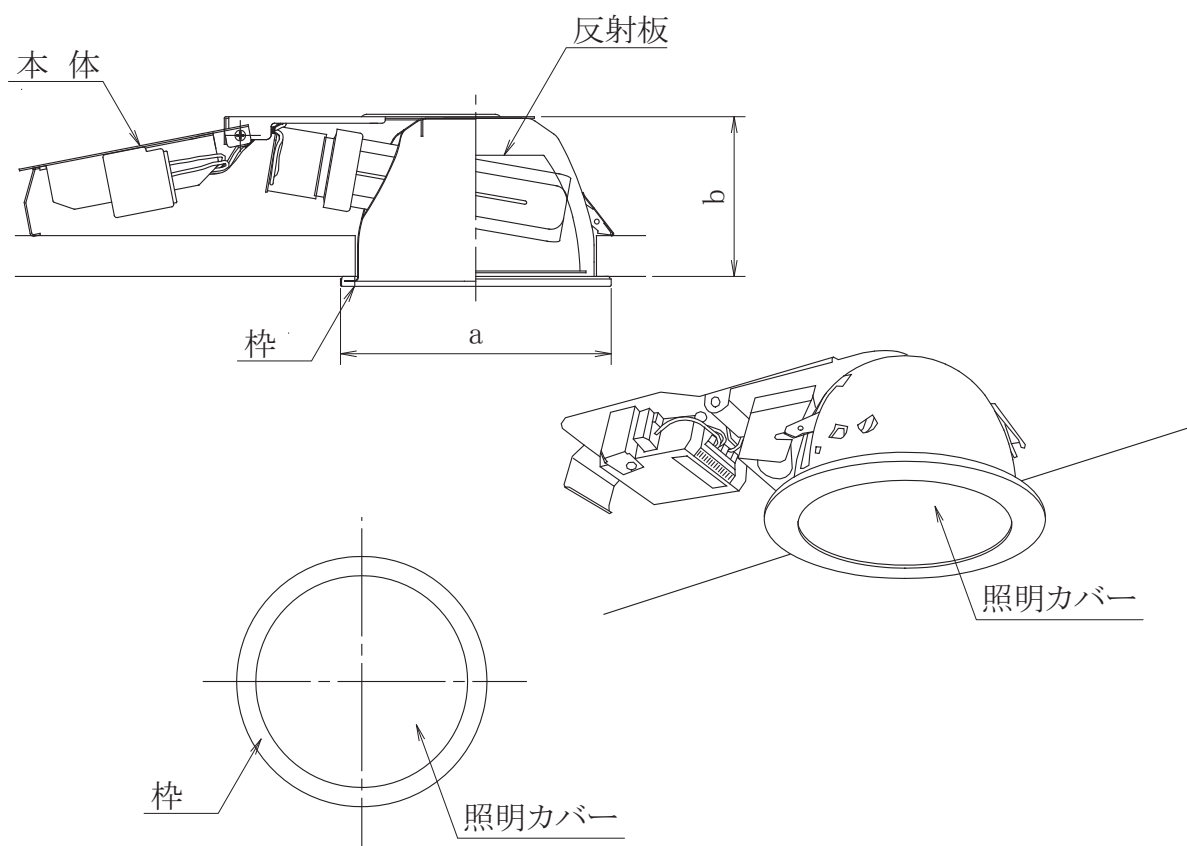
注 \*1 ランプ記号H24及びH32のランプが点灯できるものとする。ただし、連続調光電子安定器を使用した場合は固有のランプとする。

\*2 ランプ記号H24、H32及びH42のランプが点灯できるものとする。ただし、連続調光電子安定器を使用した場合は固有のランプとする。

蛍光灯

埋込天井灯18

FRF8RP



[単位 mm]

| 器種           | 寸法      |       | 材質         |                               |                     |     | 天井切込み寸法 |
|--------------|---------|-------|------------|-------------------------------|---------------------|-----|---------|
|              | a       | b     | 本体         | 枠                             | 照明カバー               | 反射板 |         |
| FRF8RP-H241  | 165~185 | 150以下 | SPC<br>SUS | A1P<br>ADC<br>SPC<br>SUS<br>P | GA<br>P<br>GF<br>GR | A1P | φ 150   |
| FRF8RP-H321* |         |       |            |                               |                     |     |         |

備考 (1) 反射板は、鏡面仕上げとする。

(2) 安定器等で器具重心が偏心している場合においても、振動等によって天井面と器具枠との間に隙間の生じない取付構造とする。

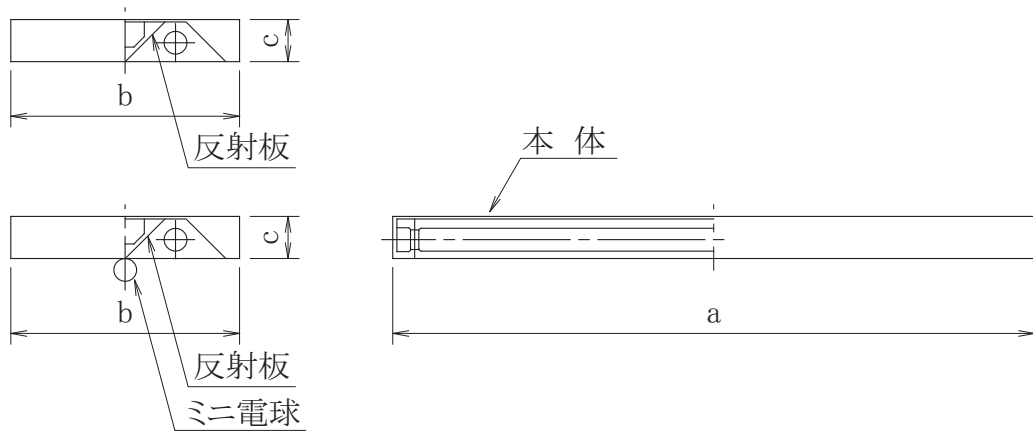
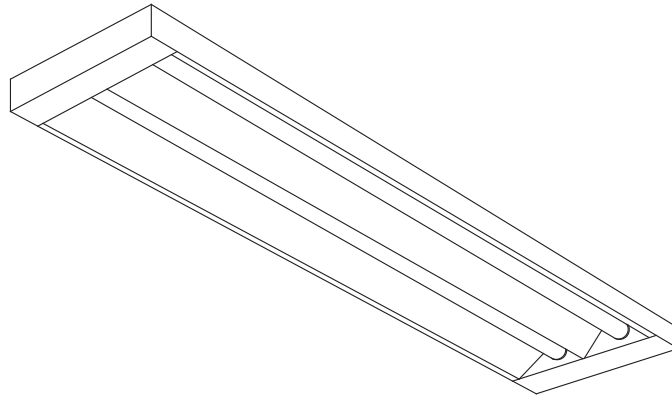
(3) 連続調光電子安定器(PX)を使用する場合であっても、調光下限値は、45%以下とする。

注 \* ランプ記号H24及びH32のランプが点灯できるものとする。ただし、連続調光電子安定器を使用した場合は固有のランプとする。

蛍光灯

直付天井灯1

FSS6  
 K0-I40+FSS6  
 FDS1-FSS6  
 FDS2-FSS6



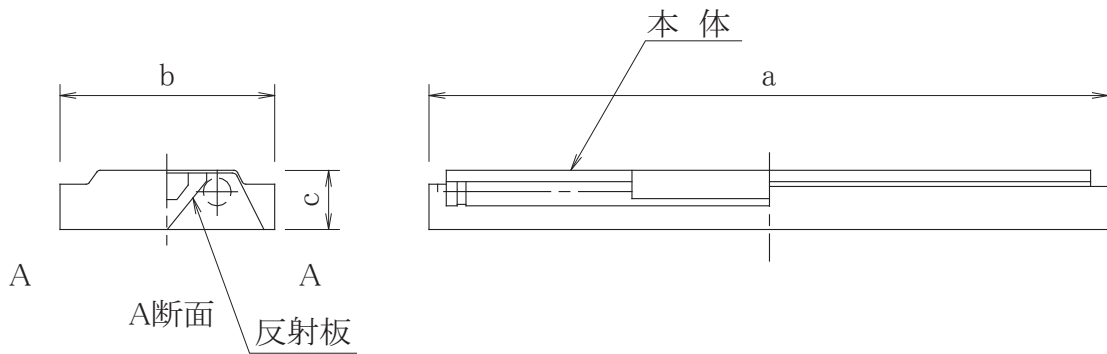
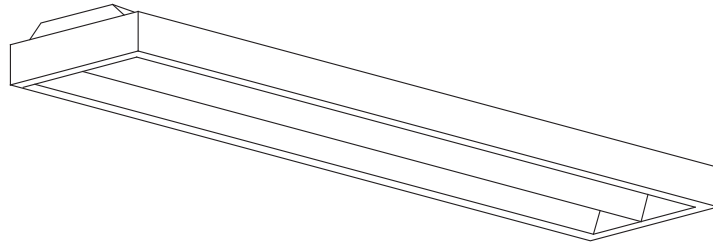
[単位 mm]

| 器種              | 寸法          |         |       | 材質・材厚  |        | 背面形式       |
|-----------------|-------------|---------|-------|--------|--------|------------|
|                 | a           | b       | c     | 本体     | 反射板    |            |
| FSS6-162        | 630~660     |         |       |        |        | -          |
| FSS6-322        | 1,240~1,290 | 230~260 | 35~45 | SPC0.5 | SPC0.3 | B21<br>B23 |
| K0-I40+FSS6-322 |             |         |       |        |        | -          |
| FDS1-FSS6-322   |             |         |       |        |        | -          |
| FDS2-FSS6-322   |             |         |       |        |        | -          |

蛍光灯

直付天井灯2

FSS7



[単位 mm]

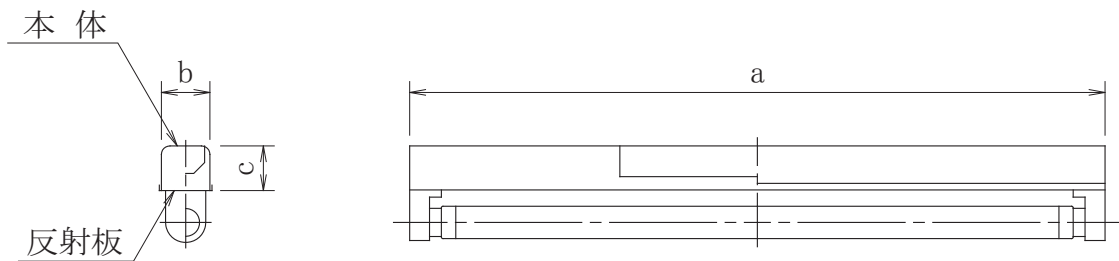
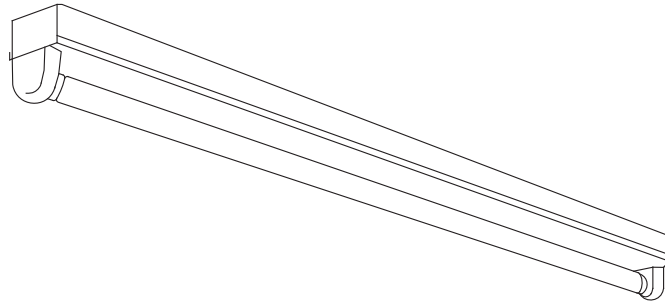
| 器種       | 寸法          |         |        | 材質・材厚  |        | 背面形式       |
|----------|-------------|---------|--------|--------|--------|------------|
|          | a           | b       | c      | 本体     | 反射板    |            |
| FSS7-322 | 1,250~1,280 | 230~285 | 60~100 | SPC0.5 | SPC0.3 | B21<br>B23 |

備考 (1) 天井面も照射する構造とする。  
 (2) 遮光角は、A断面(A-A方向)において20°以上とする。

蛍光灯

直付天井灯3

FSS8  
FSS8MP  
FSS8RP  
FSS8MPA  
FSS8RPA  
FSS8MPB  
FSS8RPB



[単位 mm]

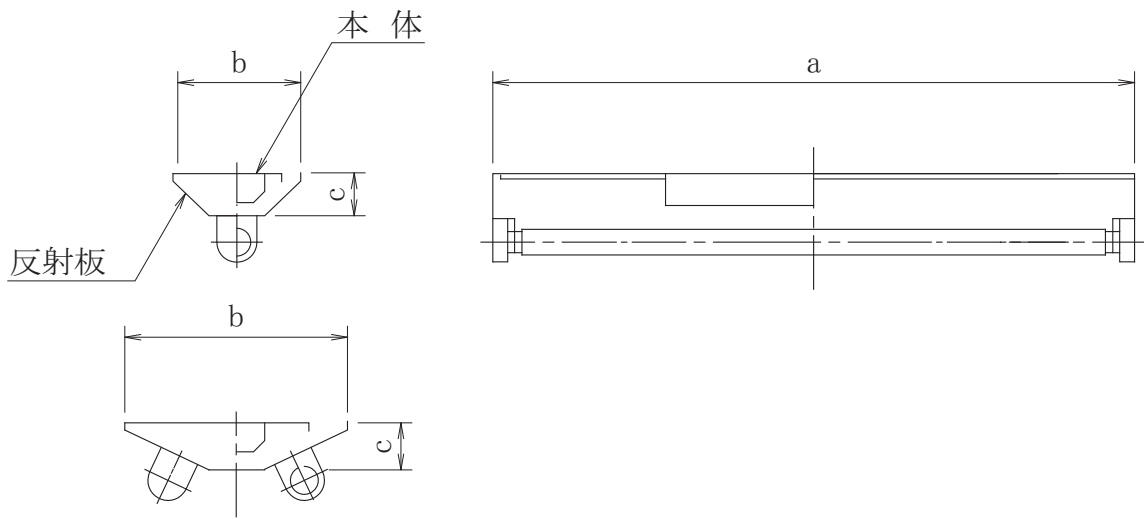
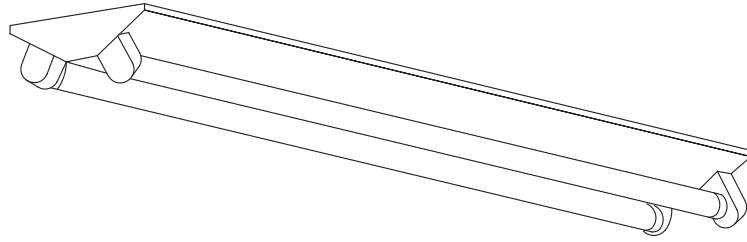
| 器種          | 寸法          |       |       | 材質・材厚  |        | 背面形式    |
|-------------|-------------|-------|-------|--------|--------|---------|
|             | a           | b     | c     | 本体     | 反射板    |         |
| FSS8-161    | 610~650     | 50~80 | 35~60 | SPC0.3 | SPC0.3 | B23     |
| FSS8-321    | 1,220~1,260 |       | 40~95 |        |        | B21、B23 |
| FSS8-861    | 2,425~2,455 |       | -     |        |        | B21     |
| FSS8MP-321  | 1,220~1,260 | 50~90 | 45~70 | SUS0.3 | SUS0.3 | -       |
| FSS8RP-321  |             |       |       |        |        |         |
| FSS8MPA-321 |             |       |       |        |        |         |
| FSS8RPA-321 |             |       |       |        |        |         |
| FSS8MPB-321 |             |       |       |        |        |         |
| FSS8RPB-321 |             |       |       |        |        |         |

備考 (1) Aを付した器種は、反射板の仕上げをクリア塗装とする。  
(2) Bを付した器種は、反射板の仕上げを白色塗装とする。

荧光灯

直付天井灯4

FSS9  
FSS9MP  
FSS9MPA  
FSS9MPB  
K1-FSS9  
K0-I40+FSS9  
FDS1-FSS9  
FDS2-FSS9





[単位 mm]

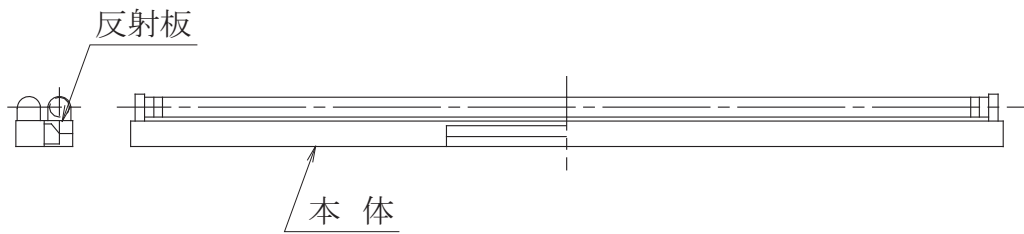
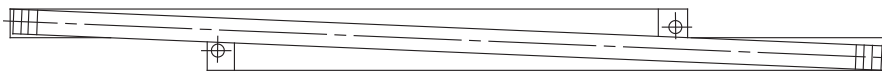
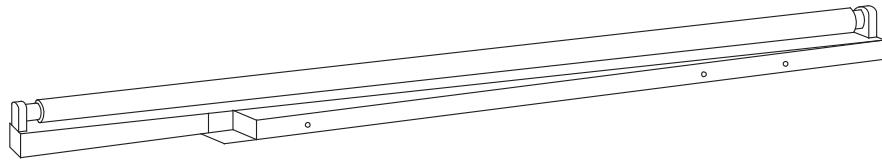
| 器種              | 寸法          |        |        | 材質・材厚  |        | 背面形式       |        |        |
|-----------------|-------------|--------|--------|--------|--------|------------|--------|--------|
|                 | a           | b      | c      | 本体     | 反射板    |            |        |        |
| FSS9-161        | 610~650     | 65~165 | 35~65  | SPC0.3 | SPC0.3 | B23        |        |        |
| FSS9-162        |             | 65~250 | 35~75  |        |        |            |        |        |
| FSS9-321        | 1,220~1,260 | 65~165 | 35~65  | SPC0.3 | SPC0.3 | B21<br>B23 |        |        |
| FSS9-322        |             | 65~250 | 35~75  |        |        |            |        |        |
| FSS9MP-321      |             | 65~165 | 40~70  |        |        |            |        |        |
| FSS9MP-322      |             | 65~250 | 35~100 |        |        |            |        |        |
| FSS9MPA-321     |             | 65~165 | 40~70  |        |        |            | SUS0.3 | SUS0.3 |
| FSS9MPB-321     |             | 65~250 | 35~100 |        |        |            |        |        |
| FSS9MPA-322     |             |        |        |        |        |            |        |        |
| FSS9MPB-322     |             |        |        |        |        |            |        |        |
| K1-FSS9-321     |             | 65~165 | 35~65  | SPC0.3 | SPC0.3 | -          |        |        |
| K1-FSS9-322     |             | 65~250 | 35~75  |        |        |            |        |        |
| K0-I40+FSS9-322 |             |        | 35~100 |        |        |            |        |        |
| FDS1-FSS9-321   |             | 65~165 | 35~65  |        |        |            |        |        |
| FDS1-FSS9-322   |             | 65~250 | 35~75  |        |        |            |        |        |
| FDS2-FSS9-321   |             | 65~165 | 35~65  |        |        |            |        |        |
| FDS2-FSS9-322   | 65~250      | 35~75  |        |        |        |            |        |        |

備考 (1) Aを付した器種は、反射板の仕上げをクリア塗装とする。  
 (2) Bを付した器種は、反射板の仕上げを白色塗装とする。

蛍光灯

直付天井灯5

FSS10



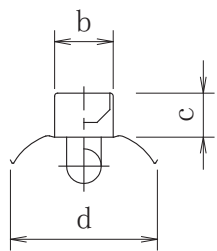
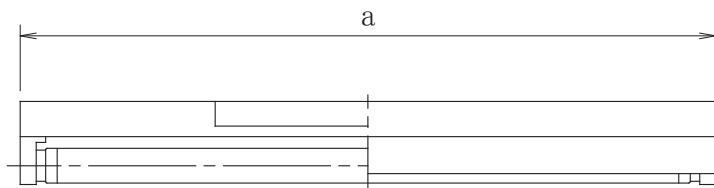
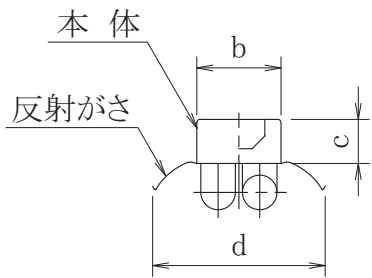
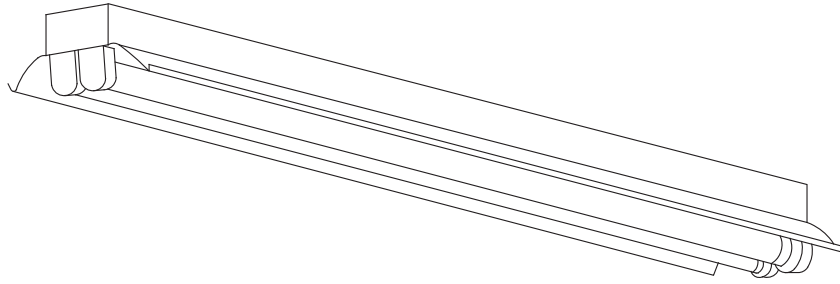
| 器 種       | 材 質 |       |
|-----------|-----|-------|
|           | 本 体 | 反 射 板 |
| FSS10-321 | SPC | SPC   |

備考 光源口金部の重なり代を設けた構造とする。

蛍光灯

直付天井灯6

FSR2  
K1-FSR2  
FSR2MP  
FSR2RP  
FSR2MPA  
FSR2RPA  
FSR2MPB  
FSR2RPB  
FDS1-FSR2  
FDS2-FSR2



蛍光灯

直付天井灯6

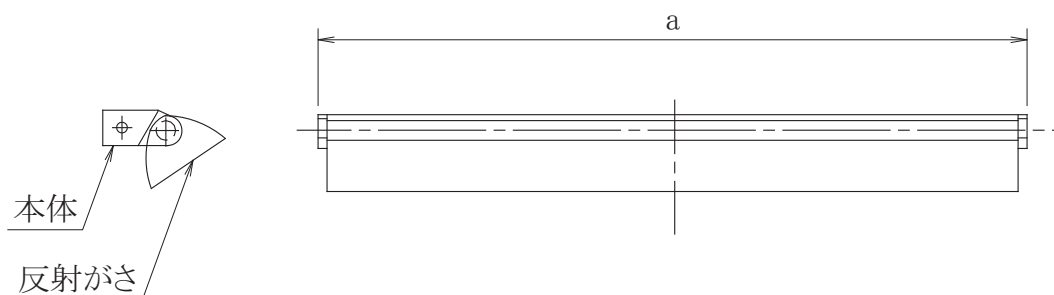
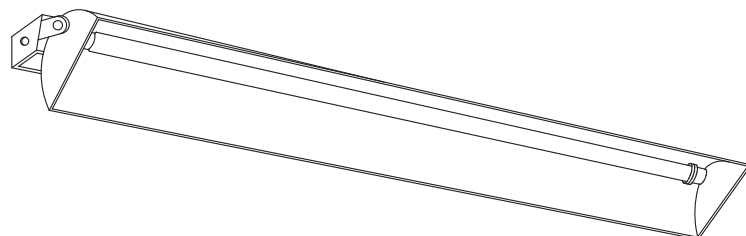
FSR2

[単位 mm]

| 器 種           | 寸 法                 |        |         |         | 材 質・材 厚 |         | 背面<br>形式 |        |        |
|---------------|---------------------|--------|---------|---------|---------|---------|----------|--------|--------|
|               | a                   | b      | c       | d       | 本 体     | 反 射 板   |          |        |        |
| FSR2-161      | 610<br>}<br>650     | 50~80  | 35~60   | 130~185 | SPC0.3  | SPC0.3  | B23      |        |        |
| FSR2-321      |                     | 50~140 | 35~70   | 150~260 |         |         | SPC0.3   | SPC0.3 | B21    |
| FSR2-322      |                     |        |         |         |         |         |          |        | -      |
| K1-FSR2-321   |                     | 50~80  | 35~60   | 130~185 |         |         |          |        |        |
| K1-FSR2-322   |                     | 50~140 | 35~70   | 150~260 |         |         |          |        |        |
| FSR2MP-321    |                     |        | 50~90   | 40~65   | 145~220 | SPC0.3  |          |        | SPC0.3 |
| FSR2RP-321    | 50~170              |        | 40~80   | 180~290 |         |         |          |        |        |
| FSR2MP-322    |                     |        |         |         |         |         |          |        |        |
| FSR2RP-322    |                     |        |         |         |         |         |          |        |        |
| FSR2MPA-321   | 1,220<br>}<br>1,260 |        | 50~90   | 40~65   | 145~220 | SUS0.3  | SUS0.3   | -      |        |
| FSR2RPA-321   |                     | 50~170 | 40~80   | 180~290 |         |         |          |        |        |
| FSR2MPA-322   |                     |        |         |         |         |         |          |        |        |
| FSR2RPA-322   |                     |        |         |         |         |         |          |        |        |
| FSR2MPB-321   |                     | 50~90  | 40~65   | 145~220 |         |         |          |        |        |
| FSR2RPB-321   | 50~170              | 40~80  | 180~290 |         |         |         |          |        |        |
| FSR2MPB-322   |                     |        |         |         |         |         |          |        |        |
| FSR2RPB-322   |                     |        |         |         |         |         |          |        |        |
| FDS1-FSR2-321 |                     |        |         | 50~80   | 35~60   | 130~185 | SPC0.3   | SPC0.3 |        |
| FDS1-FSR2-322 | 50~140              | 35~70  | 150~260 |         |         |         |          |        |        |
| FDS2-FSR2-321 | 50~80               | 35~60  | 130~185 |         |         |         |          |        |        |
| FDS2-FSR2-322 | 50~140              | 35~70  | 150~260 |         |         |         |          |        |        |

備考 (1) Aを付した器種は、反射板の仕上げをクリア塗装とする。

(2) Bを付した器種は、反射板の仕上げを白色塗装とする。



[単位 mm]

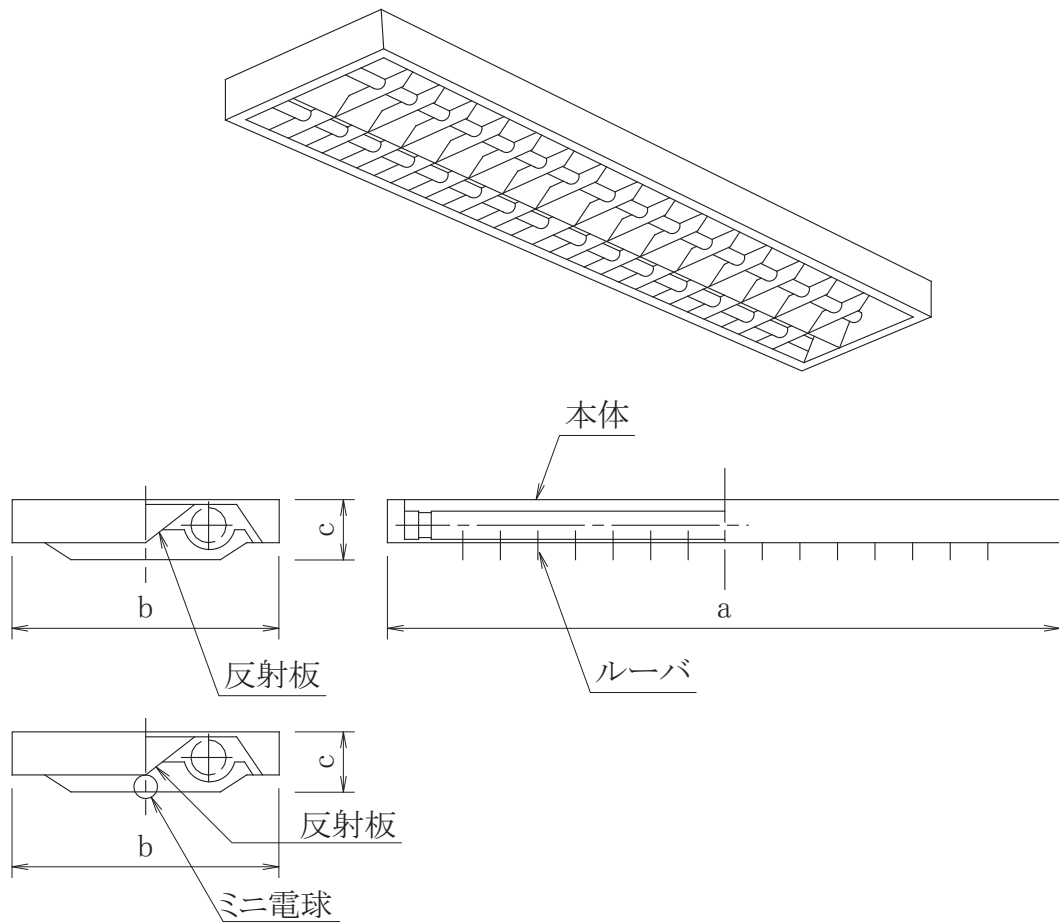
| 器 種       | 寸 法         | 材 質・材 厚 |                  | 背面形式       |
|-----------|-------------|---------|------------------|------------|
|           | a           | 本 体     | 反 射 が さ          |            |
| FSR12-321 | 1,220~1,290 | SPC0.3  | SPC0.4<br>A1P0.4 | B21<br>B23 |

備考 (1) 角度調整可能なものとする。  
 (2) 主に黒板照明用に使用する。  
 (3) 反射面は、鏡面仕上げとする。

蛍光灯

直付天井灯8

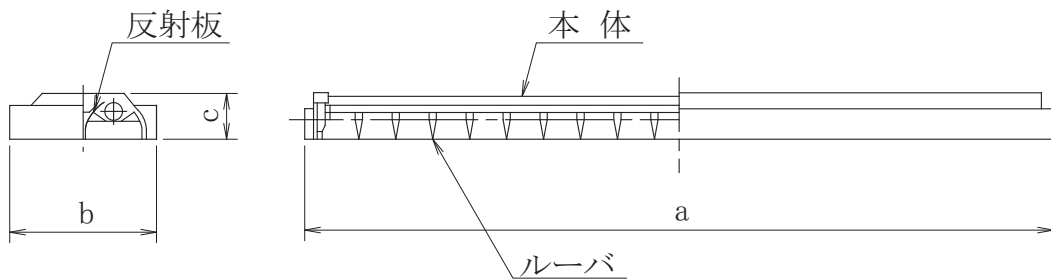
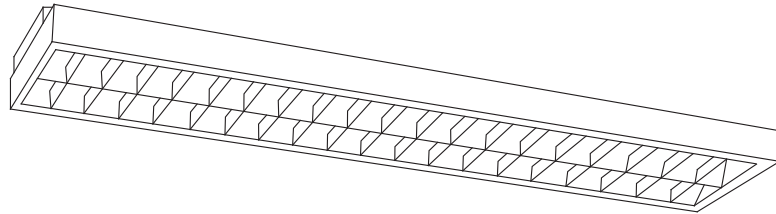
FSL1  
K0-I40+FSL1



[単位 mm]

| 器 種             | 寸 法                 |                 |               | 材 質・材 厚 |        |            | 背面<br>形式   |
|-----------------|---------------------|-----------------|---------------|---------|--------|------------|------------|
|                 | a                   | b               | c             | 本 体     | 反 射 板  | ル ー バ      |            |
| FSL1-162        | 630<br>}<br>660     |                 |               |         |        |            | —          |
| FSL1-322        | 1,240<br>}<br>1,290 | 230<br>}<br>260 | 40<br>}<br>65 | SPC0.5  | SPC0.3 | SPC<br>A1P | B21<br>B23 |
| K0-I40+FSL1-322 |                     |                 |               |         |        |            | —          |

- 備考 (1) 反射面は、高反射塗装とする。  
 (2) ルーバは、白色仕上げとし、形状はL5に準ずる。  
 (3) 遮光角は、15° 以上とする。



[単位 mm]

| 器 種           | 寸 法   |     |    | 材 質・材 厚 |        |            | 背面形式       |
|---------------|-------|-----|----|---------|--------|------------|------------|
|               | a     | b   | c  | 本 体     | 反 射 板  | ル ー バ      |            |
| FSL2V-322     | 1,240 | 220 | 65 | SPC0.5  | SPC0.3 | SPC<br>A1P | B21<br>B23 |
| FSL2G0-322    |       |     |    |         |        |            |            |
| K1-FSL2V-322  | 1,300 | 290 | 80 |         |        |            | -          |
| K1-FSL2G0-322 |       |     |    |         |        |            |            |

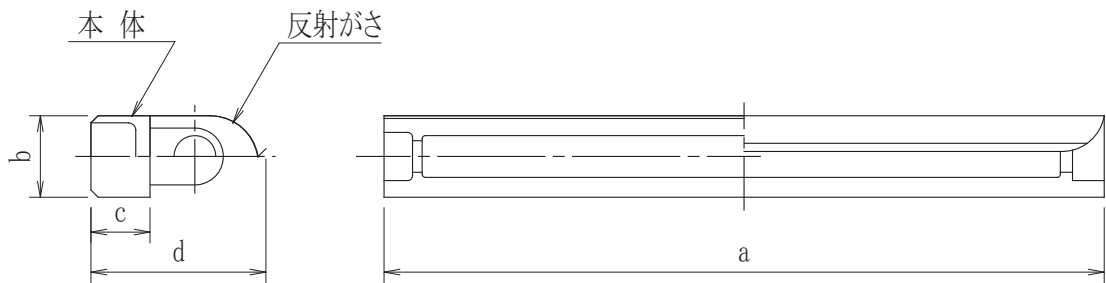
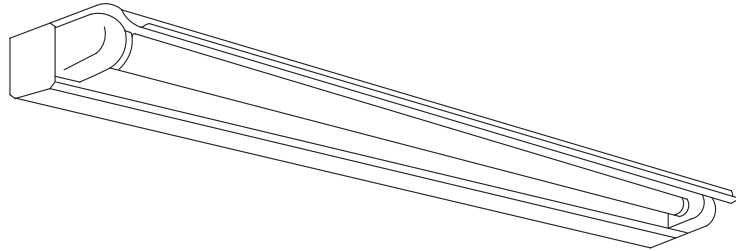
備考 (1) 反射面は、高反射塗装とする。

(2) ルーバの形状は、L3に準じ、VとG0のルーバが交換できるものとする。

蛍光灯

ブラケット1

FBS5



[単位 mm]

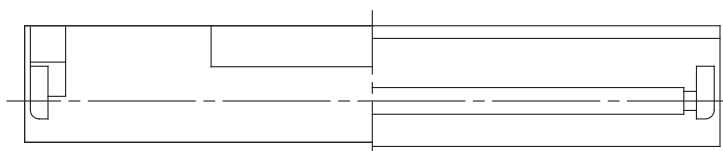
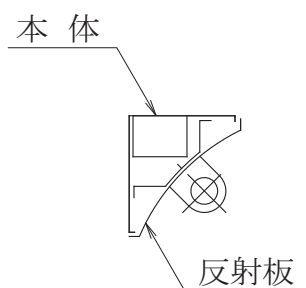
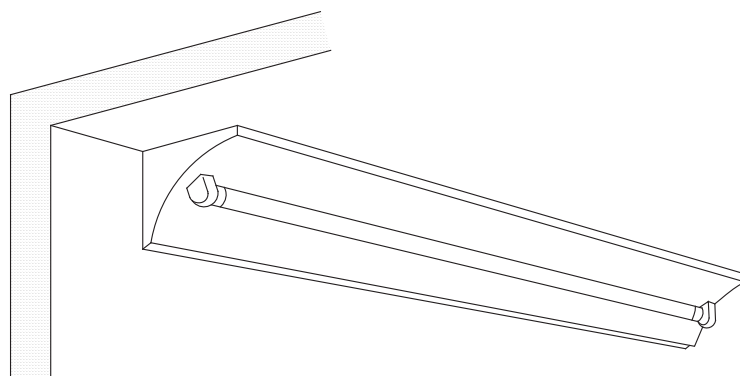
| 器種       | 寸法             |       |       |        | 材質・材厚  |        | 背面形式       |
|----------|----------------|-------|-------|--------|--------|--------|------------|
|          | a              | b     | c     | d      | 本体     | 反射がさ   |            |
| FBS5-321 | 1,220<br>1,290 | 50~80 | 40~60 | 90~155 | SPC0.3 | SPC0.3 | B21<br>B23 |



蛍光灯

ブラケット2

FBS6



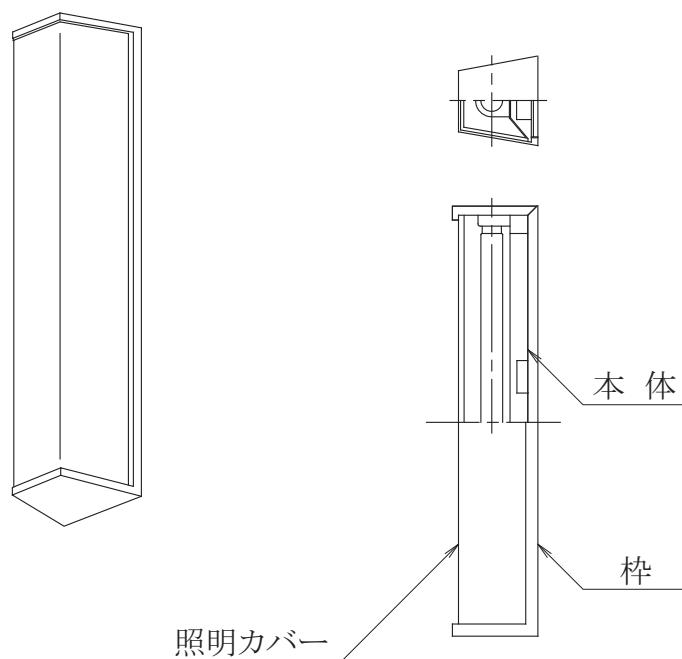
| 器 種      | 材 質 |       |
|----------|-----|-------|
|          | 本 体 | 反 射 板 |
| FBS6-321 | SPC | SPC   |

備考 壁付け専用又は、壁・天井付け兼用形とする。

蛍光灯

ブラケット3

FBF7  
FBF7RP



| 器 種        | 材 質 |     |       |
|------------|-----|-----|-------|
|            | 本 体 | 枠   | 照明カバー |
| FBF7-321   | SPC | SPC | PMMA  |
| FBF7RP-321 | SUS | SUS |       |

蛍光灯

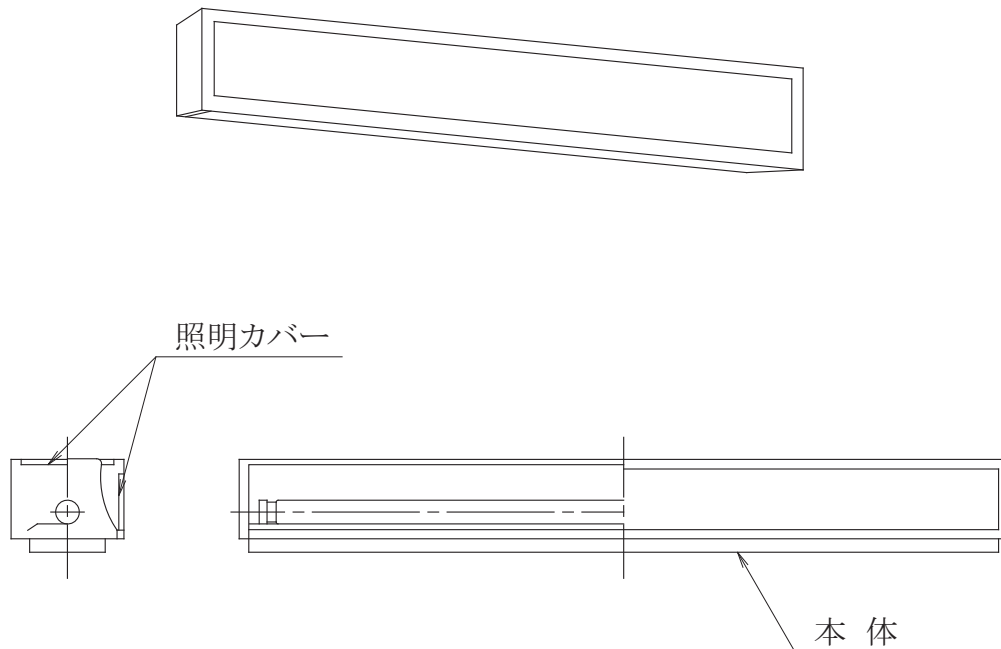
非常用ブラケット

K1-FBF15

SK1-FBF15

FDS1-K1-FBF15

FDS2-SK1-FBF15



| 器 種                | 材 質 |       |
|--------------------|-----|-------|
|                    | 本 体 | 照明カバー |
| K1-FBF15-321       | SPC | GC    |
| SK1-FBF15-321      |     |       |
| FDS1-K1-FBF15-321  |     |       |
| FDS2-SK1-FBF15-321 |     |       |
| K1-FBF15-322       |     |       |
| SK1-FBF15-322      |     |       |

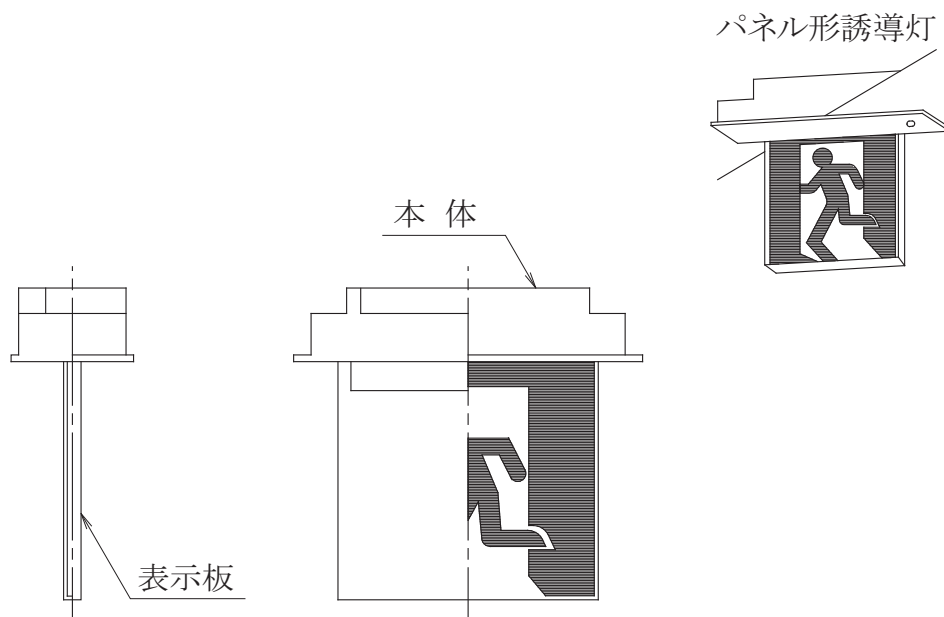
- 備考 (1) SK1-FBF15は、階段に取付ける器具で、建築基準法関係法令による非常  
用照明器具及び消防法関係法令による階段通路誘導灯を兼用すること。  
なお、この場合は階数を表示する。
- (2) 非常灯は、蛍光ランプ1灯点灯とする。
- (3) ランプW数・灯数表示の前に-60を付した器種は60分間定格とする。  
(例：K1-FBF15-60-321)
- (4) FDS1及びFDS2のセンサは、器具の端部に設ける。

誘導灯

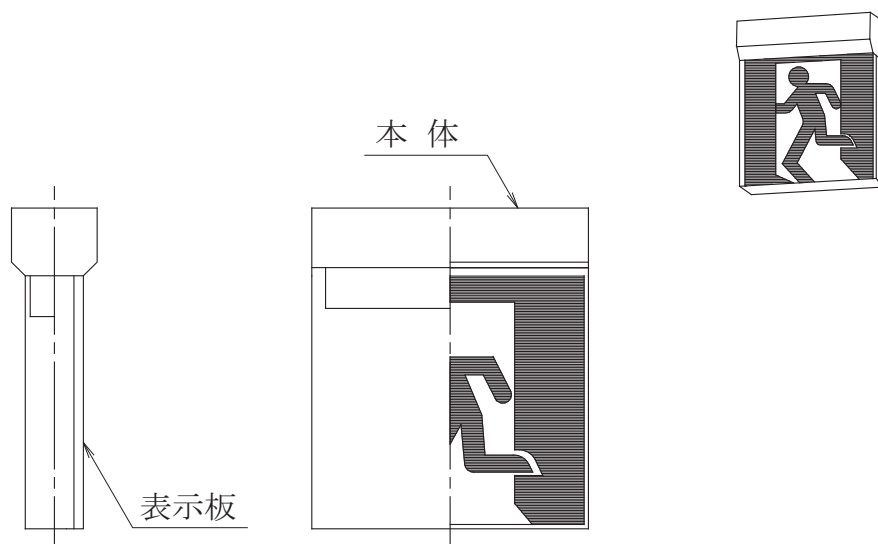
避難口誘導灯1

SH1-FRF20P

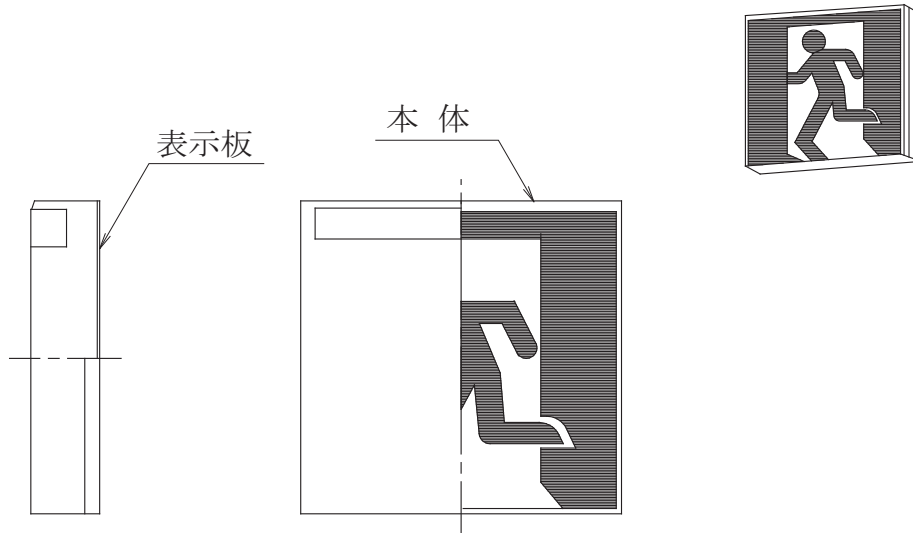
SH1-FRF21P



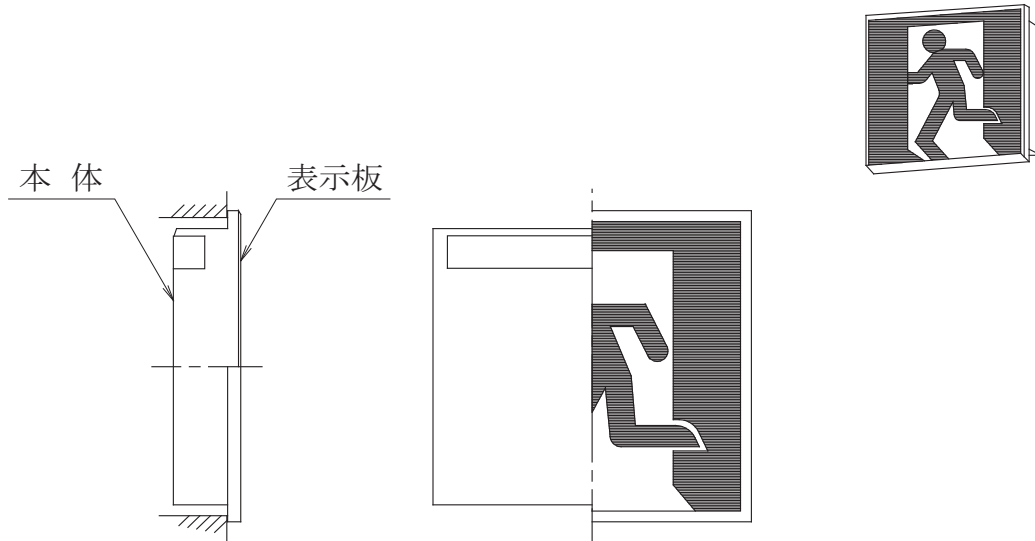
| 器 種              | 摘 要  |
|------------------|--|
| SH1-FRF20P -C    | 1. 消防法関連法令による避難口誘導灯とする。<br>2. 電池内蔵形とする。<br>3. 個別制御方式自動点検機能付きとする。ただしA級は除く。<br>4. 表示する文字及びシンボルは、打合せによる。<br>5. SH1-FRF20Pは、片面、天井埋込形とする。<br>6. SH1-FRF21Pは、両面、天井埋込形とする。<br>7. 仕様による区分は次のとおりとする。<br>(1) Fは、点滅形とする。<br>(2) AFは、点滅式誘導音付加形とする。<br>(3) 末尾に60を付した場合は60分間定格とする。<br>(4) 末尾にSを付した場合は集中制御方式自動点検機能付きとする。<br>(例:SH1-FRF20P-C60S) |
| SH1-FRF20P -BL   |  |
| SH1-FRF20P -BH   |  |
| SH1-FRF20P -A    |  |
| SH1-FRF21P -C    |  |
| SH1-FRF21P -BL   |  |
| SH1-FRF21P -BH   |  |
| SH1-FRF21P -A    |  |
| SH1-FRF20PF -BL  |  |
| SH1-FRF20PF -BH  |  |
| SH1-FRF21PF -BL  |  |
| SH1-FRF21PF -BH  |  |
| SH1-FRF20PAF -BL |  |
| SH1-FRF20PAF -BH |  |
| SH1-FRF21PAF -BL |  |
| SH1-FRF21PAF -BH |  |



| 器 種             | 摘 要   |
|-----------------|---|
| SH1-FSF20 -C    | 1. 消防法関連法令による避難口誘導灯とする。<br>2. 電池内蔵形とする。<br>3. 個別制御方式自動点検機能付きとする。ただしA級は除く。<br>4. 表示する文字及びシンボルは、打合せによる。<br>5. SH1-FSF20は、片面、天井直付形とする。<br>6. SH1-FSF21は、両面、天井直付形とする。<br>7. 仕様による区分は次のとおりとする。<br>(1) Fは、点滅形とする。<br>(2) AFは、点滅式誘導音付加形とする。<br>(3) 末尾に60を付した場合は60分間定格とする。<br>(4) 末尾にSを付した場合は集中制御方式自動点検機能付きとする。<br>(例:SH1-FSF20-C60S) |
| SH1-FSF20 -BL   |   |
| SH1-FSF20 -BH   |   |
| SH1-FSF20 -A    |   |
| SH1-FSF21 -C    |   |
| SH1-FSF21 -BL   |   |
| SH1-FSF21 -BH   |   |
| SH1-FSF21 -A    |   |
| SH1-FSF20F -BL  |   |
| SH1-FSF20F -BH  |   |
| SH1-FSF21F -BL  |   |
| SH1-FSF21F -BH  |   |
| SH1-FSF20AF -BL |   |
| SH1-FSF20AF -BH |   |
| SH1-FSF21AF -BL |   |
| SH1-FSF21AF -BH |   |



| 器 種             | 摘 要   |
|-----------------|---|
| SH1-FBF20 -C    | 1. 消防法関連法令による避難口誘導灯とする。<br>2. 電池内蔵形とする。<br>3. 個別制御方式自動点検機能付きとする。ただしA級は除く。<br>4. 表示する文字及びシンボルは、打合せによる。<br>5. 片面、壁直付形とする。<br>6. 仕様による区分は次のとおりとする。<br>(1) Fは、点滅形とする。<br>(2) AFは、点滅式誘導音付加形とする。<br>(3) 末尾に60を付した場合は60分間定格とする。<br>(4) 末尾にSを付した場合は集中制御方式自動点検機能付きとする。<br>(例:SH1-FBF20-C60S) |
| SH1-FBF20 -BL   |   |
| SH1-FBF20 -BH   |   |
| SH1-FBF20 -A    |   |
| SH1-FBF20F -BL  |   |
| SH1-FBF20F -BH  |   |
| SH1-FBF20AF -BL |   |
| SH1-FBF20AF -BH |   |

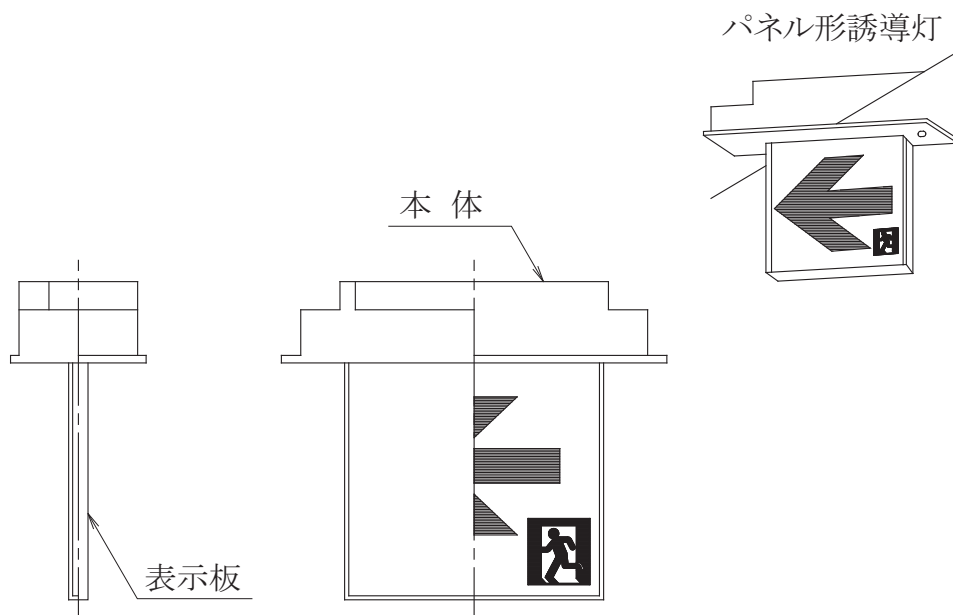


| 器 種             | 摘 要   |
|-----------------|---|
| SH1-FBC20 -C    | 1. 消防法関連法令による避難口誘導灯とする。<br>2. 電池内蔵形とする。<br>3. 個別制御方式自動点検機能付きとする。ただしA級は除く。<br>4. 表示する文字及びシンボルは、打合せによる。<br>5. 片面、壁埋込形とする。<br>6. 仕様による区分は次のとおりとする。<br>(1) Fは、点滅形とする。<br>(2) AFは、点滅式誘導音付加形とする。<br>(3) 末尾に60を付した場合は60分間定格とする。<br>(4) 末尾にSを付した場合は集中制御方式自動点検機能付きとする。<br>(例:SH1-FBC20-C60S) |
| SH1-FBC20 -BL   |   |
| SH1-FBC20 -BH   |   |
| SH1-FBC20 -A    |   |
| SH1-FBC20F -BL  |   |
| SH1-FBC20F -BH  |   |
| SH1-FBC20AF -BL |   |
| SH1-FBC20AF -BH |   |

# 誘導灯

# 通路誘導灯1

ST1-FRF22P  
ST1-FRF23P



| 器 種            | 摘 要  |
|----------------|--|
| ST1-FRF22P -C  | 1. 消防法関連法令による通路誘導灯とする。<br>2. 電池内蔵形とする。<br>3. 個別制御方式自動点検機能付きとする。ただしA級は除く。<br>4. 表示する文字及びシンボルは、打合せによる。<br>5. ST1-FRF22Pは、片面、天井埋込形とする。<br>6. ST1-FRF23Pは、両面、天井埋込形とする。<br>7. 仕様による区分は次のとおりとする。<br>(1) 末尾に60を付した場合は60分間定格とする。<br>(2) 末尾にSを付した場合は集中制御方式自動点検機能付きとする。<br>(例:ST1-FRF22P-C60S) |
| ST1-FRF22P -BL |  |
| ST1-FRF22P -BH |  |
| ST1-FRF22P -A  |  |
| ST1-FRF23P -C  |  |
| ST1-FRF23P -BL |  |
| ST1-FRF23P -BH |  |
| ST1-FRF23P -A  |  |

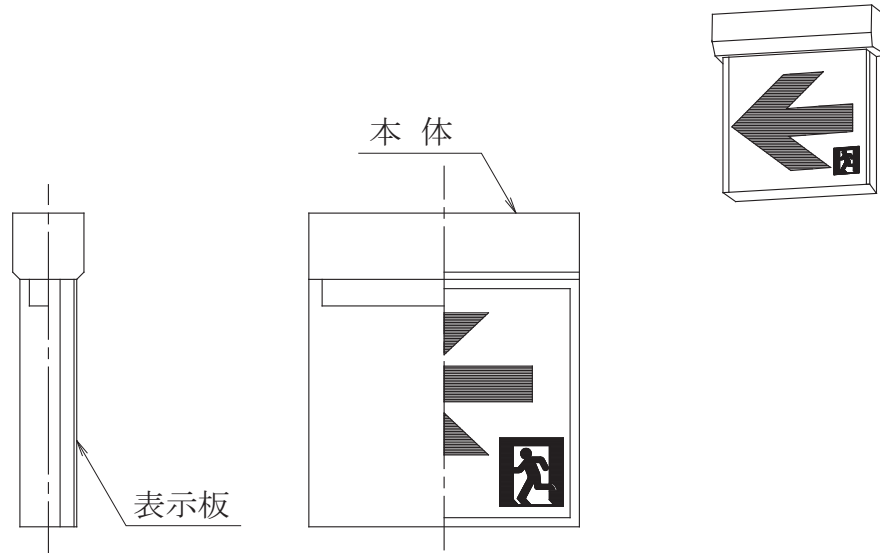


誘導灯

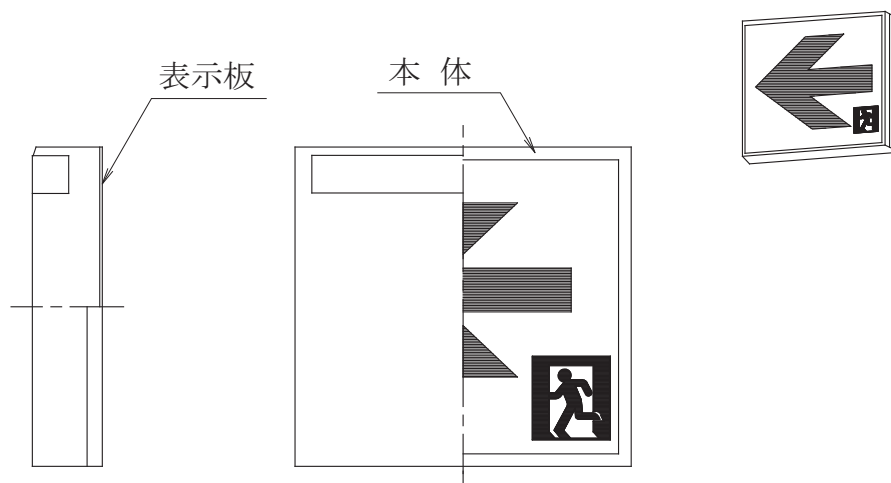
通路誘導灯2

ST1-FSF22

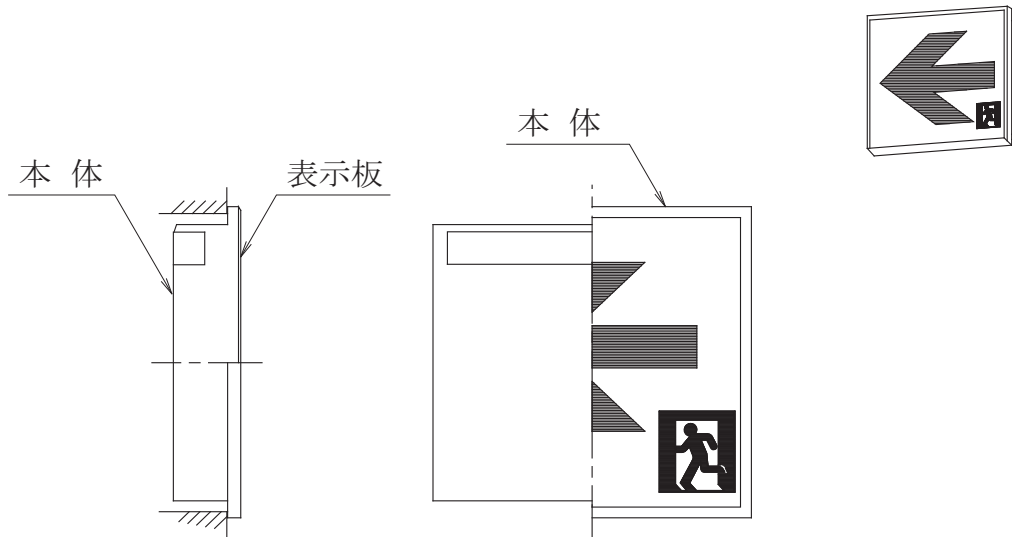
ST1-FSF23



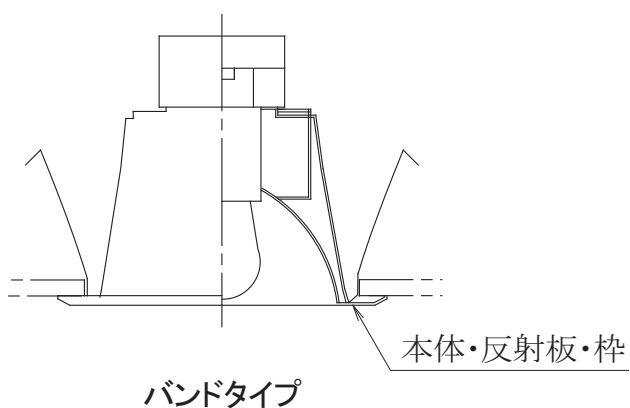
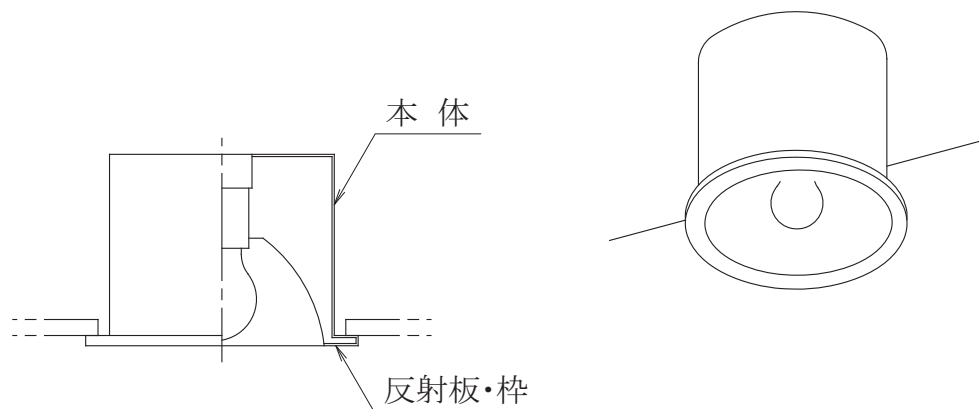
| 器 種           | 摘 要   |
|---------------|---|
| ST1-FSF22 -C  | 1. 消防法関連法令による通路誘導灯とする。  |
| ST1-FSF22 -BL | 2. 電池内蔵形とする。  |
| ST1-FSF22 -BH | 3. 個別制御方式自動点検機能付きとする。ただしA級は除く。  |
| ST1-FSF22 -A  | 4. 表示する文字及びシンボルは、打合せによる。  |
| ST1-FSF23 -C  | 5. ST1-FSF22は、片面、天井直付形とする。  |
| ST1-FSF23 -BL | 6. ST1-FSF23は、両面、天井直付形とする。  |
| ST1-FSF23 -BH | 7. 仕様による区分は次のとおりとする。  |
| ST1-FSF23 -A  | (1) 末尾に60を付した場合は60分間定格とする。<br>(2) 末尾にSを付した場合は集中制御方式自動点検機能付きとする。<br>(例:ST1-FSF22-C60S) |



| 器 種           | 摘 要   |
|---------------|---|
| ST1-FBF22 -C  | 1. 消防法関連法令による通路誘導灯とする。<br>2. 電池内蔵形とする。<br>3. 個別制御方式自動点検機能付きとする。ただしA級は除く。<br>4. 表示する文字及びシンボルは、打合せによる。<br>5. 片面、壁直付形とする。<br>6. 仕様による区分は次のとおりとする。<br>(1) 末尾に60を付した場合は60分間定格とする。<br>(2) 末尾にSを付した場合は集中制御方式自動点検機能付きとする。<br>(例:ST1-FBF22-C60S) |
| ST1-FBF22 -BL |   |
| ST1-FBF22 -BH |   |
| ST1-FBF22 -A  |   |



| 器 種           | 摘 要   |
|---------------|---|
| ST1-FBC22 -C  | 1. 消防法関連法令による通路誘導灯とする。<br>2. 電池内蔵形とする。<br>3. 個別制御方式自動点検機能付きとする。ただしA級は除く。<br>4. 表示する文字及びシンボルは、打合せによる。<br>5. 片面、壁埋込形とする。<br>6. 仕様による区分は次のとおりとする。<br>(1) 末尾に60を付した場合は60分間定格とする。<br>(2) 末尾にSを付した場合は集中制御方式自動点検機能付きとする。<br>(例:ST1-FBC22-C60S) |
| ST1-FBC22 -BL |   |
| ST1-FBC22 -BH |   |
| ST1-FBC22 -A  |   |



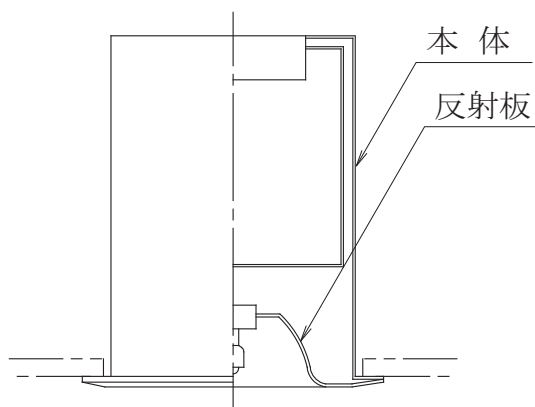
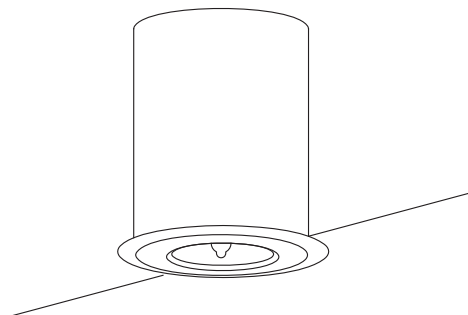
| 器 種        | 材 質 |                          |                          |
|------------|-----|--------------------------|--------------------------|
|            | 本 体 | 枠                        | 反射板                      |
| K0-IRS5-40 | SPC | SPC<br>ZDC<br>ADC<br>A1P | SPC<br>ZDC<br>ADC<br>A1P |

- 備考 (1) ミニ電球の下面は、枠下面とほぼ同じとする。  
 (2) 本体形状は、バンドタイプでもよい。  
 (3) 非常用光源は、通常時消灯、非常時点灯とする。

白熱灯

非常用埋込天井灯2

K1-IRS4



[単位 mm]

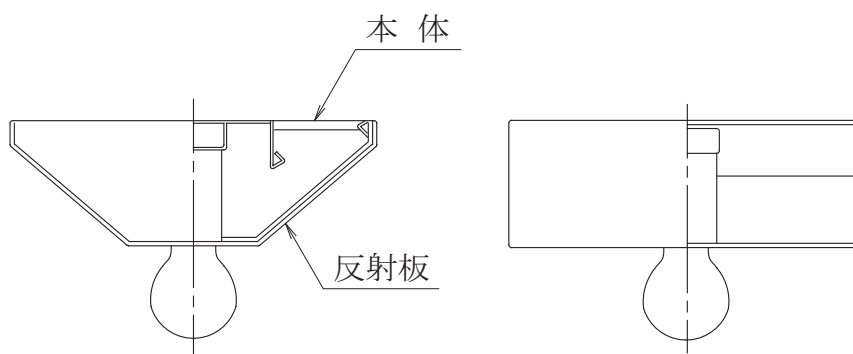
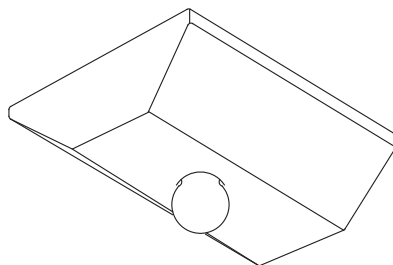
| 器 種          | 材 質 |            | 天井切込み<br>寸法 |
|--------------|-----|------------|-------------|
|              | 本 体 | 反 射 板      |             |
| K1-IRS4-JE9  | SPC | SPC<br>A1P | φ100        |
| K1-IRS4-JE13 |     |            |             |
| K1-IRS4-JE30 |     |            |             |

備考 非常用光源は、通常時消灯、非常時点灯とする。

白熱灯

非常用直付天井灯1

K0-ISS6

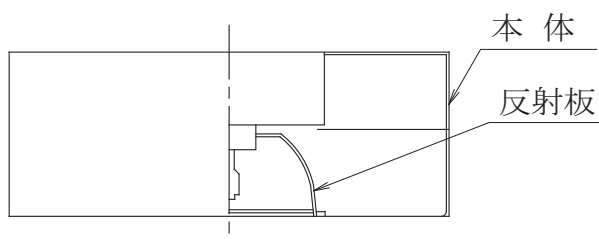
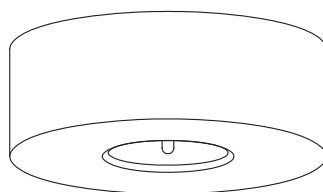


| 器 種        | 摘 要                    |
|------------|------------------------|
| K0-ISS6-40 | 非常用光源は、通常時消灯、非常時点灯とする。 |

白熱灯

非常用直付天井灯2

K1-ISS4



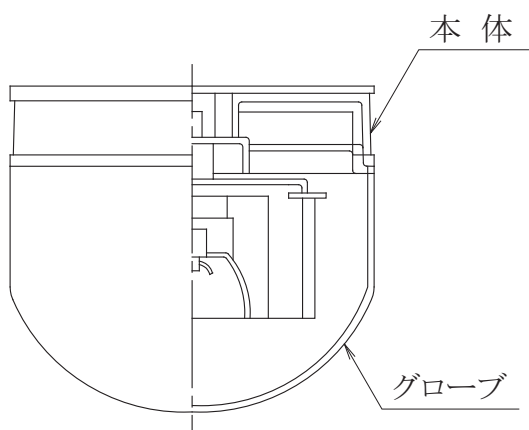
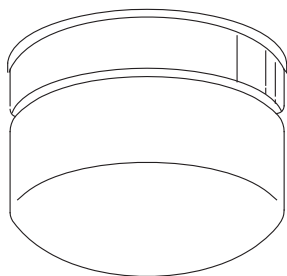
| 器 種          | 材 質 |            |
|--------------|-----|------------|
|              | 本 体 | 反 射 板      |
| K1-ISS4-JE9  | SPC | SPC<br>A1P |
| K1-ISS4-JE13 |     |            |
| K1-ISS4-JE30 |     |            |

備考 非常用光源は、通常時消灯、非常時点灯とする。

白熱灯

非常用直付天井灯3

K1-ISC14MP



| 器 種             | 材 質        |        |
|-----------------|------------|--------|
|                 | 本 体        | グ ロー ブ |
| K1-ISC14MP-JE13 | AC<br>ADC  | ガラス    |
| K1-ISC14MP-JE30 | A1P<br>SPC |        |

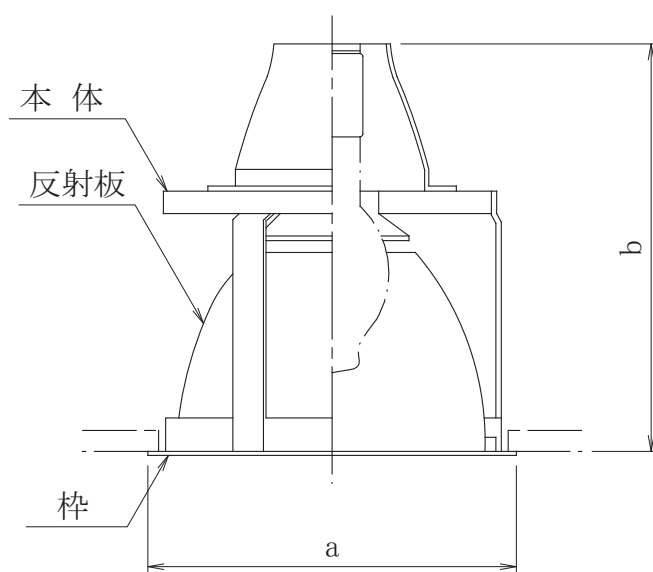
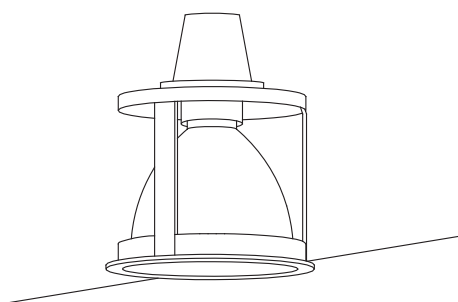
- 備考 (1) 口出し線付又は端子台付とする。  
 (2) 天井付専用とする。  
 (3) 非常用光源は、通常時消灯、非常時点灯とする。



HID灯

埋込天井灯1

HRS3



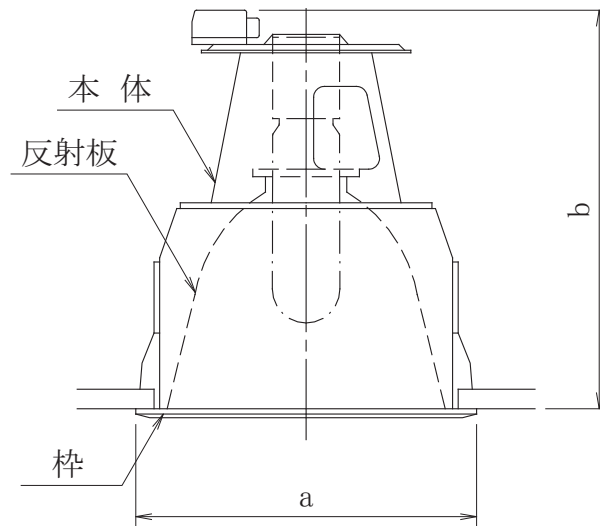
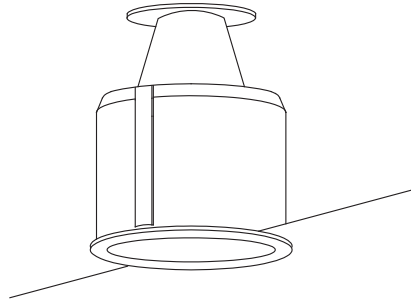
[单位 mm]

| 器種                       | 寸法      |         | 材質・材厚  |        |        | 天井切込み寸法        |
|--------------------------|---------|---------|--------|--------|--------|----------------|
|                          | a       | b       | 本体     | 枠      | 反射板    |                |
| HRS3-100M                | 180~230 | 180~300 | SPC0.5 | SPC0.5 | SPC0.5 | φ 175<br>φ 200 |
| HRS3-190~250<br>(CML, M) | 260~350 | 290~390 | A1P0.6 | ADC    | A1P0.6 | φ 250<br>φ 300 |

HID灯

埋込天井灯2

HRS4



[単位 mm]

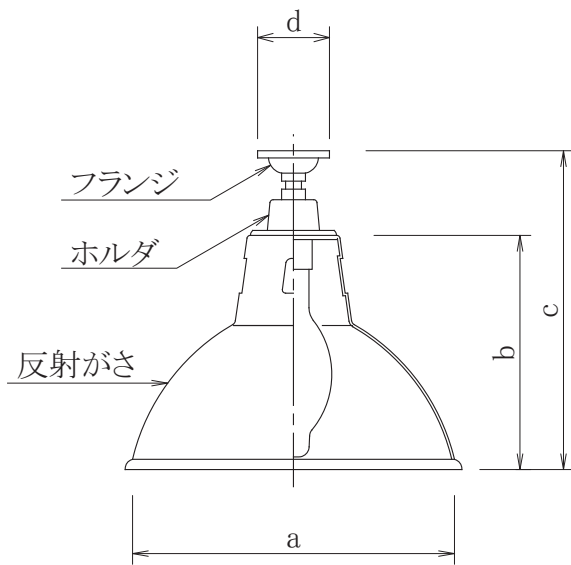
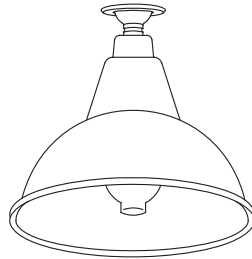
| 器 種        | 寸 法     |         | 材 質        |                   |     | 天井切込み寸法 |
|------------|---------|---------|------------|-------------------|-----|---------|
|            | a       | b       | 本 体        | 枠                 | 反射板 |         |
| HRS4-70CM  | 165~230 | 170~255 | SPC<br>ADC | SPC<br>ADC<br>A1P | A1P | φ 150   |
| HRS4-100CM |         |         |            |                   |     | φ 175   |
| HRS4-150CM |         |         |            |                   |     | φ 200   |

備考 反射板は、鏡面仕上げとする。

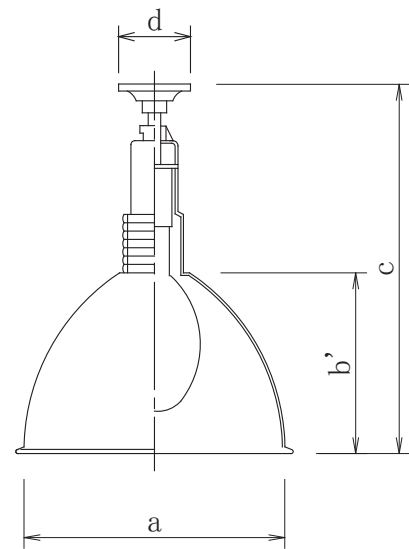
HID灯

直付天井灯

HSR1M  
HSR1W



(A形)



(B形)

[単位 mm]

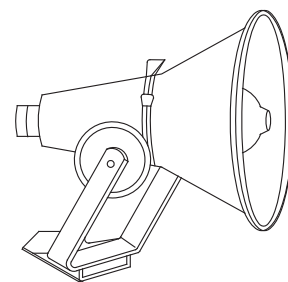
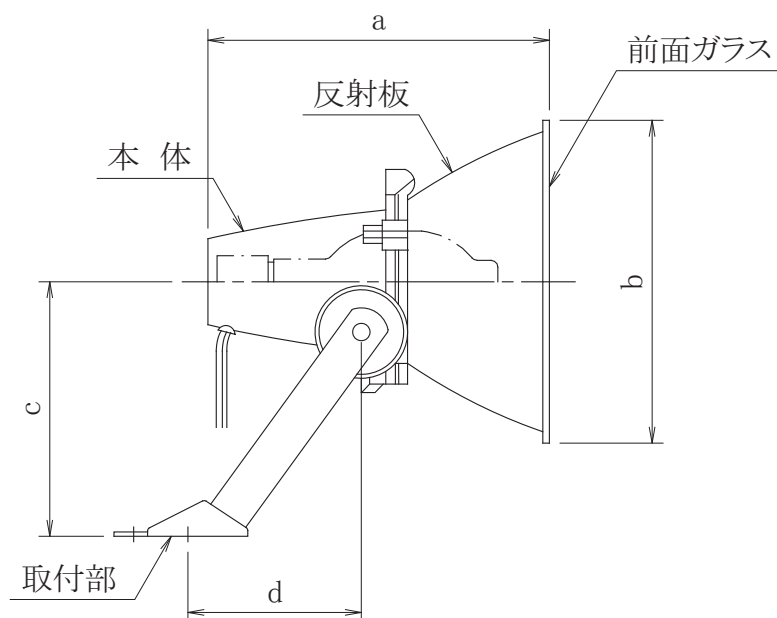
| 器 種                           | 寸 法     |         |         |         | 材 質・材 厚 |                            |        |
|-------------------------------|---------|---------|---------|---------|---------|----------------------------|--------|
|                               | a       | b(A形)   | b'(B形)  | c       | d       | ホルダ・フランジ                   | 反射がさ   |
| HSR1M-180~400<br>(CML, M, NH) | 360~435 | 280~320 | 170~275 | 345~580 | 90~100  | SPC0.8<br>AC<br>ADC<br>ZDC | A1P1.2 |
| HSR1M-660~1k<br>(M, NH)       | 470~600 | 350~425 | 300~395 | 435~835 |         |                            |        |
| HSR1W-180~400<br>(CML, M, NH) | 335~425 | 280~335 | 170~275 | 335~575 |         |                            |        |
| HSR1W-660~1k<br>(M, NH)       | 470~555 | 390~425 | 300~395 | 445~830 |         |                            |        |

備考 (1) Mは、JIS C 8113「投光器」の配光性能の分類30° 以上、60° 未満とする。  
(2) Wは、JIS C 8113「投光器」の配光性能の分類60° 以上とする。

# HID灯

# 投光器1

HPJ1N  
HPJ1M  
HPJ1W



[単位 mm]

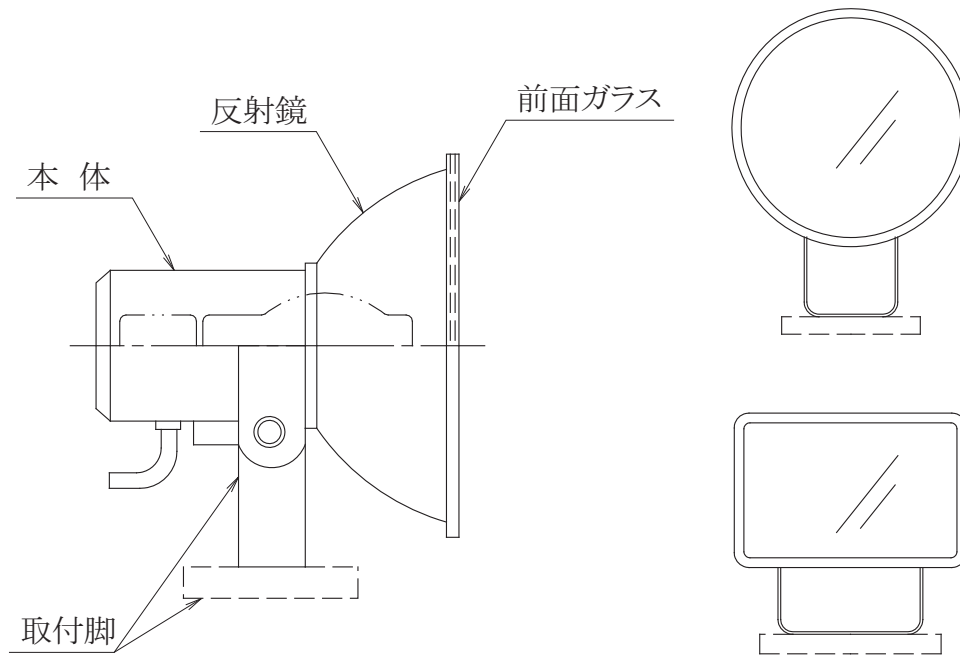
| 器種                          | 寸法              |                 |                 |                 | 材質・材厚                         |        |                              |          |
|-----------------------------|-----------------|-----------------|-----------------|-----------------|-------------------------------|--------|------------------------------|----------|
|                             | a               | b               | c               | d               | 本体                            | 反射板    | 取付部                          | 前面ガラス    |
| HPJ1N-180~400<br>(CML、M、NH) | 380<br>}<br>470 | 350<br>}<br>440 | 250<br>}<br>360 | 180<br>}<br>275 | AC<br>ADC<br>A1P1.0<br>SPC0.8 | A1P1.0 | FC<br>AC<br>ADC<br>SS<br>SPH | GH<br>GR |
| HPJ1M-180~400<br>(CML、M、NH) |                 |                 |                 |                 |                               |        |                              |          |
| HPJ1W-180~400<br>(CML、M、NH) |                 |                 |                 |                 |                               |        |                              |          |
| HPJ1N-660~1k<br>(M、NH)      | 490<br>}<br>600 | 510<br>}<br>590 | 290<br>}<br>420 | 180<br>}<br>325 | AC<br>ADC<br>A1P1.2<br>SPC1.0 | A1P1.2 | FC<br>AC<br>ADC<br>SS<br>SPH | GH<br>GR |
| HPJ1M-660~1k<br>(M、NH)      |                 |                 |                 |                 |                               |        |                              |          |
| HPJ1W-660~1k<br>(M、NH)      |                 |                 |                 |                 |                               |        |                              |          |

- 備考 (1) 口出線付とする。  
 (2) Nは、JIS C 8113「投光器」の配光性能の分類30° 未満とする。  
 (3) Mは、JIS C 8113「投光器」の配光性能の分類30° 以上、60° 未満とする。  
 (4) Wは、JIS C 8113「投光器」の配光性能の分類60° 以上とする。

# HID灯

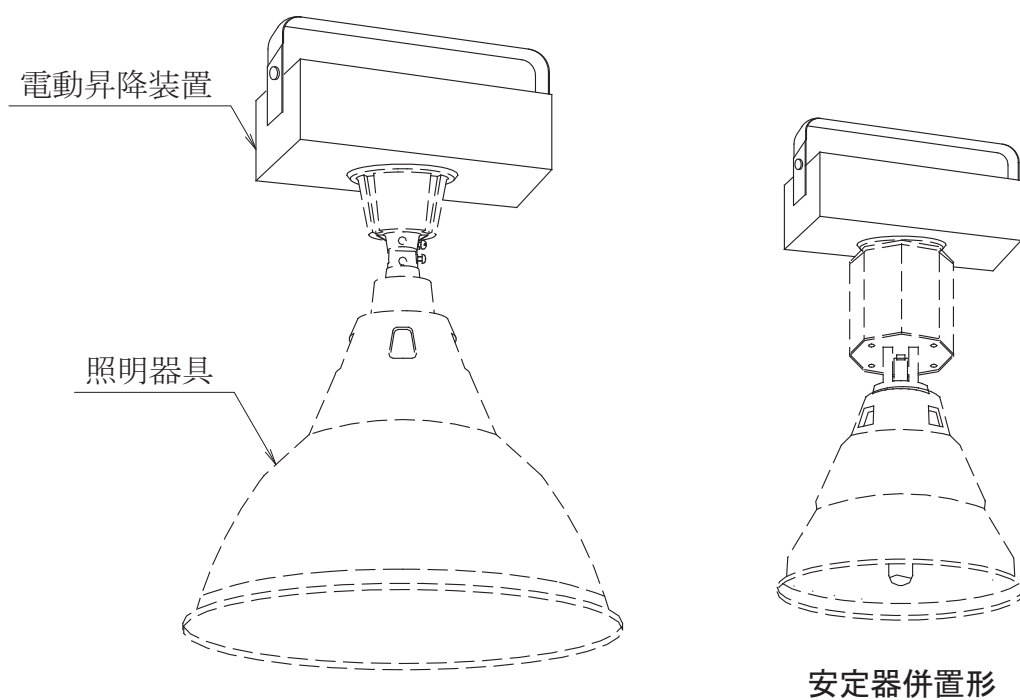
# 投光器2

HPJ2N  
HPJ2M  
HPJ2W

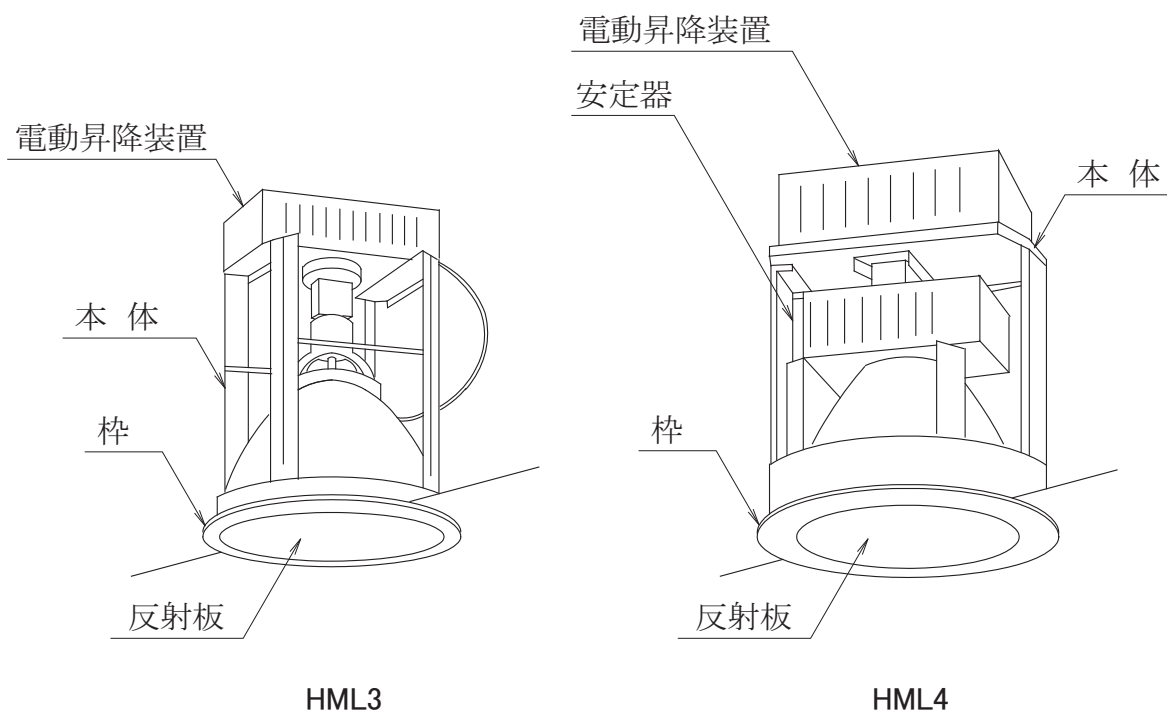


| 器 種                         | 材 質・材 厚          |       |            |           |
|-----------------------------|------------------|-------|------------|-----------|
|                             | 本 体              | 反 射 板 | 取 付 部      | 前 面 ガ ラ ス |
| HPJ2N-70~75(NH)             | AC<br>ADC<br>A1P | A1P   | ADC<br>SPH | GH<br>GR  |
| HPJ2M-70~75(NH)             |                  |       |            |           |
| HPJ2N-110~400<br>(CML、M、NH) |                  |       |            |           |
| HPJ2M-110~400<br>(CML、M、NH) |                  |       |            |           |
| HPJ2W-110~400<br>(CML、M、NH) |                  |       |            |           |

- 備考 (1) 110ワットは、NHのみとする。  
 (2) 取付脚(部)の形状は問わない。  
 (3) Nは、JIS C 8113「投光器」の配光性能の分類30° 未満とする。  
 (4) Mは、JIS C 8113「投光器」の配光性能の分類30° 以上、60° 未満とする。  
 (5) Wは、JIS C 8113「投光器」の配光性能の分類60° 以上とする。



| 器 種 | 昇降可能質量 | 昇降可能高さ | 摘 要  |
|-----|--------|--------|--|
| ML1 | 5kg    | 15m    | 1. 昇降用の操作盤は、別途とする。<br>2. 昇降可能質量とは装置に取付ける照明器具、ランプ等の総質量をいう。<br>3. ML2は、昇降可能質量の範囲内で安定器併置形照明器具を取付けることができる。 |
| ML2 | 10kg   |        |  |



HML3

HML4

[単位 mm]

| 器 種  | 材 質 |            |     | 天井切込み寸法        | 昇降可能高さ | 適合ランプ                               |
|------|-----|------------|-----|----------------|--------|-------------------------------------|
|      | 本 体 | 枠          | 反射板 |                |        |                                     |
| HML3 | SPC | SPC<br>ADC | A1P | φ 350<br>φ 450 | 15m    | 190～370CML<br>200～400M<br>110～360NH |
| HML4 |     |            |     |                |        |                                     |

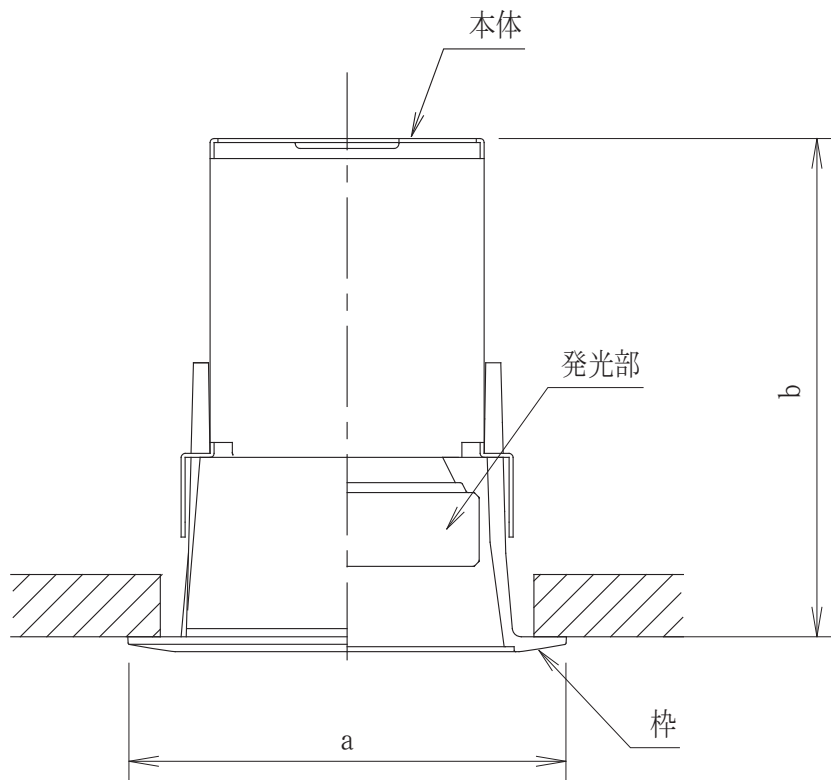
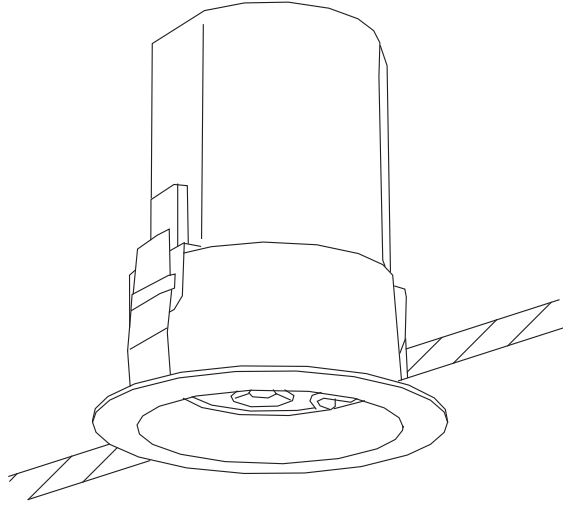
備考 (1) 昇降用の操作盤は、別途とする。

(2) HML4は、安定器内蔵形とし、安定器は、200Vの一般形高力率形とする。

LED 灯

埋込天井灯

LRS1  
LRS1RP





## LED 灯

## 埋込天井灯

LRS1  
LRS1RP

〔単位 mm〕

| 器 種                | 器具<br>光束      | 消費<br>電力  | 入力<br>容量   | 定格<br>入力<br>電圧 | ビーム<br>の開き*1 | 寸法                |           | 材 質               |   | 天 井<br>切込み<br>寸 法             |                        |
|--------------------|---------------|-----------|------------|----------------|--------------|-------------------|-----------|-------------------|---|-------------------------------|------------------------|
|                    |               |           |            |                |              | a                 | b         | 本体                | 枠 |                               |                        |
| LRS1<br>-400LM*2   | 400lm<br>以上   | 10W<br>以下 | 20VA<br>以下 | 100V           | 40<br>} 100度 | 110<br>} 145      | 160<br>以下 | SPC<br>ADC<br>A1P | P | φ 100<br>φ 125                |                        |
| LRS1<br>-800LM     | 800lm<br>以上   | 20W<br>以下 | 40VA<br>以下 |                |              | 135<br>} 185      |           |                   |   | φ 125<br>φ 150                |                        |
| LRS1<br>-1300LM    | 1,300lm<br>以上 | 25W<br>以下 | 50VA<br>以下 | 100V<br>200V   |              | 160<br>} 185      |           |                   |   | φ 150                         |                        |
| LRS1<br>-1800LM    | 1,800lm<br>以上 | 30W<br>以下 |            |                |              | SPC<br>ADC<br>A1P |           |                   |   |                               |                        |
| LRS1RP<br>-350LM*2 | 350lm<br>以上   | 10W<br>以下 | 20VA<br>以下 | 100V           |              | 95<br>} 145       |           |                   |   | SPC<br>A1P<br>ADC<br>P<br>SUS | φ 85<br>φ 100<br>φ 125 |
| LRS1RP<br>-700LM   | 700lm<br>以上   | 20W<br>以下 | 40VA<br>以下 |                |              | 135<br>} 185      |           |                   |   |                               | φ 125<br>φ 150         |

備考 (1) LEDの寿命は、初期全光束の70%に低下するまでの時間とし、40,000時間以上とする。

(2) 光源色は、相関色温度4,000~5,500K(白色相当)とする。

(3) 平均演色評価数(Ra)は、65以上とする。

(4) 消費電力が25Wを超える器具の力率は、85%以上とする。

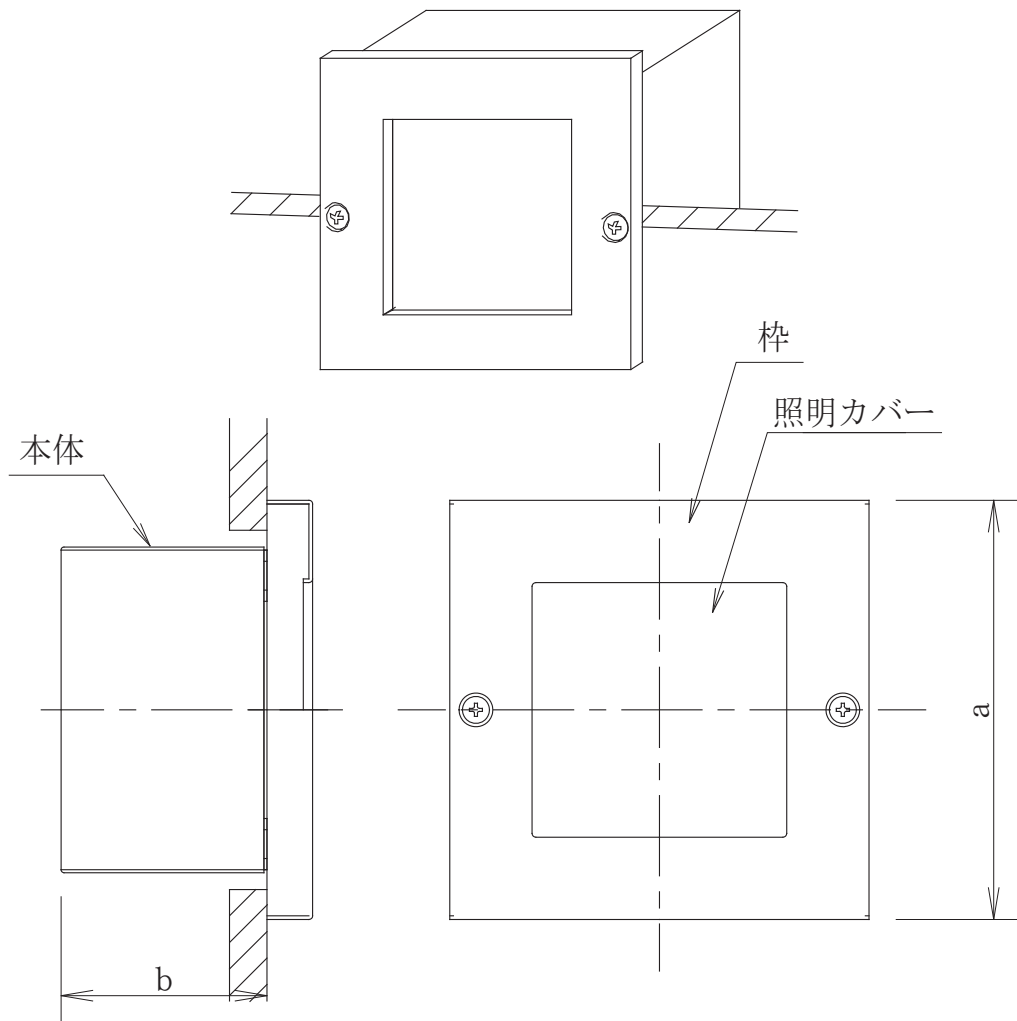
注 \*1 最大光度の1/2に等しい値になる左右2方向の広がり角度のこと

\*2 LED制御装置は、連続調光形(PZ)は除く。

## LED 灯

## ブラケット

## LBF1



〔単位 mm〕

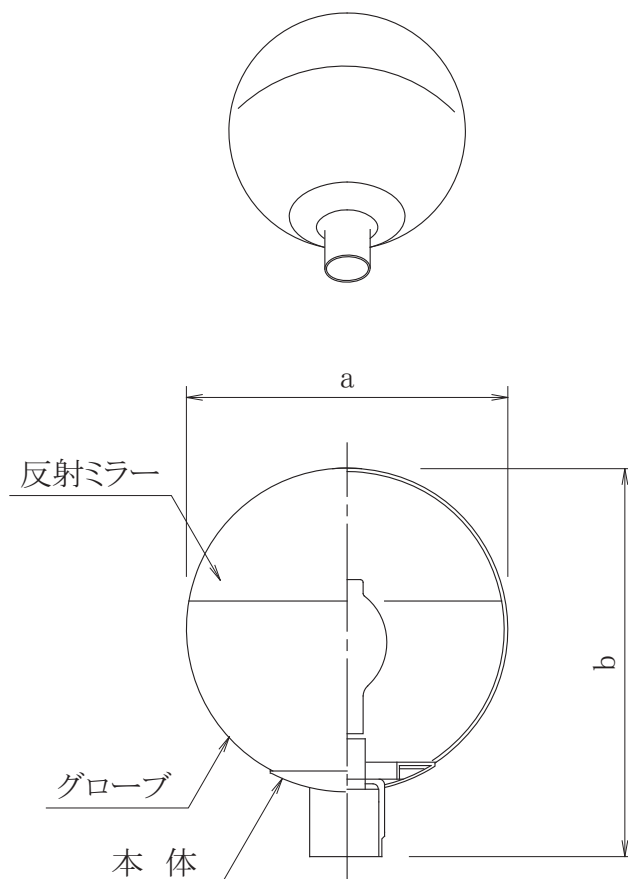
| 器 種  | 寸 法     |      | 材 質 |                   |      |
|------|---------|------|-----|-------------------|------|
|      | a       | b    | 本 体 | 枠                 | カバ ー |
| LBF1 | 100~130 | 60以下 | SUS | SUS<br>A1P<br>ADC | P    |

- 備考 (1) 器具光束は、25lm以上とし、消費電力は、LED制御装置を含めて3W以下、入力容量は6VA以下とする。
- (2) LEDの寿命は、初期全光束の70%に低下するまでの時間とし、40,000時間以上とする。
- (3) 光源色は、相関色温度4,000~5,500K(白色相当)とする。
- (4) 平均演色評価数(Ra)は、65以上とする。
- (5) 発光部は、容易に交換できない構造でもよい。
- (6) LED制御装置を内蔵する。
- (7) LED制御装置は、連続調光形(PZ)は除く。

HID灯

屋外灯1

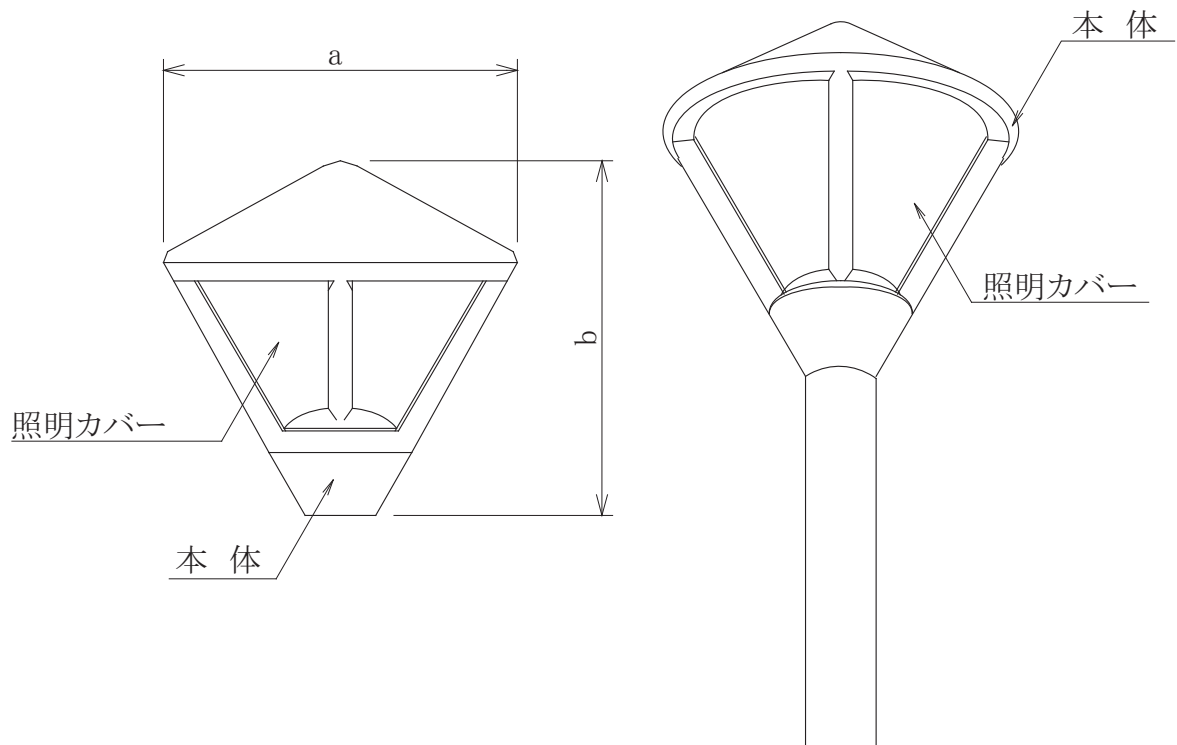
HST5A



[単位 mm]

| 器 種                         | 寸 法     |         | 材 質・材 厚 |                     | 適 合 ポール                  |
|-----------------------------|---------|---------|---------|---------------------|--------------------------|
|                             | a       | b       | グ ローブ   | 本 体                 |                          |
| HST5A-70CM~150CM            | 300~400 | 330~535 | GH<br>P | AC<br>ADC<br>SPC0.8 | T(B)3.5<br>T(B)4         |
| HST5A-180~300<br>(CML、M、NH) | 400~520 | 500~650 |         | FC<br>STK           | T(B)4.5、T(B)5<br>T(B)5.5 |

備考 上方光束比は、15%以下とする。



[単位 mm]

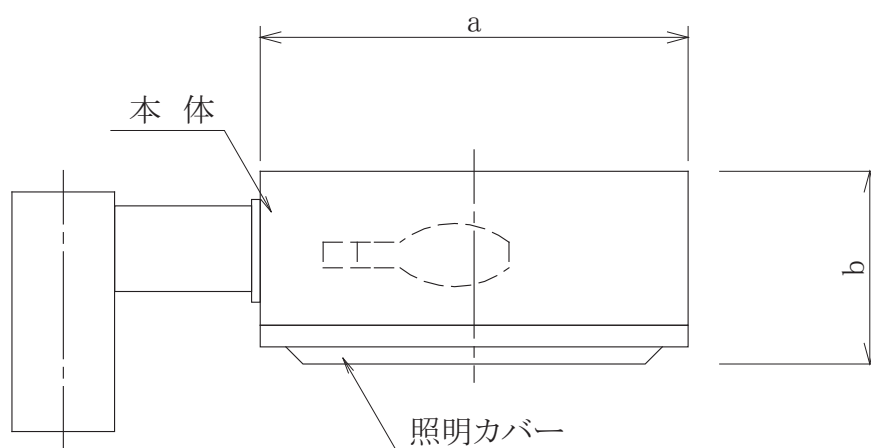
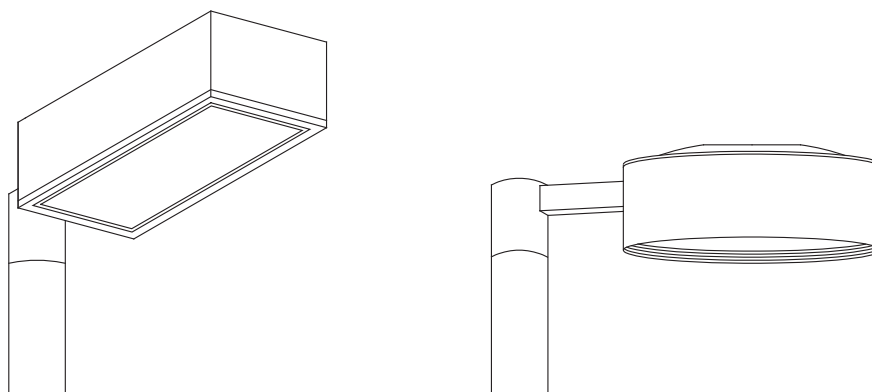
| 器 種                    | 寸 法     |         | 適合ポール                                |
|------------------------|---------|---------|--------------------------------------|
|                        | a       | b       |                                      |
| HST9-110~250(CML、M、NH) | 400~700 | 435~700 | T(B)3.5<br>T(B)4<br>T(B)4.5<br>T(B)5 |
| HST9-70CM~150CM        |         |         |                                      |

備考 (1) 上方光束比は、5%以下とする。  
 (2) 配光は、全方向配光とする。

HID灯

屋外灯3

HSA8  
HSA8A



[単位 mm]

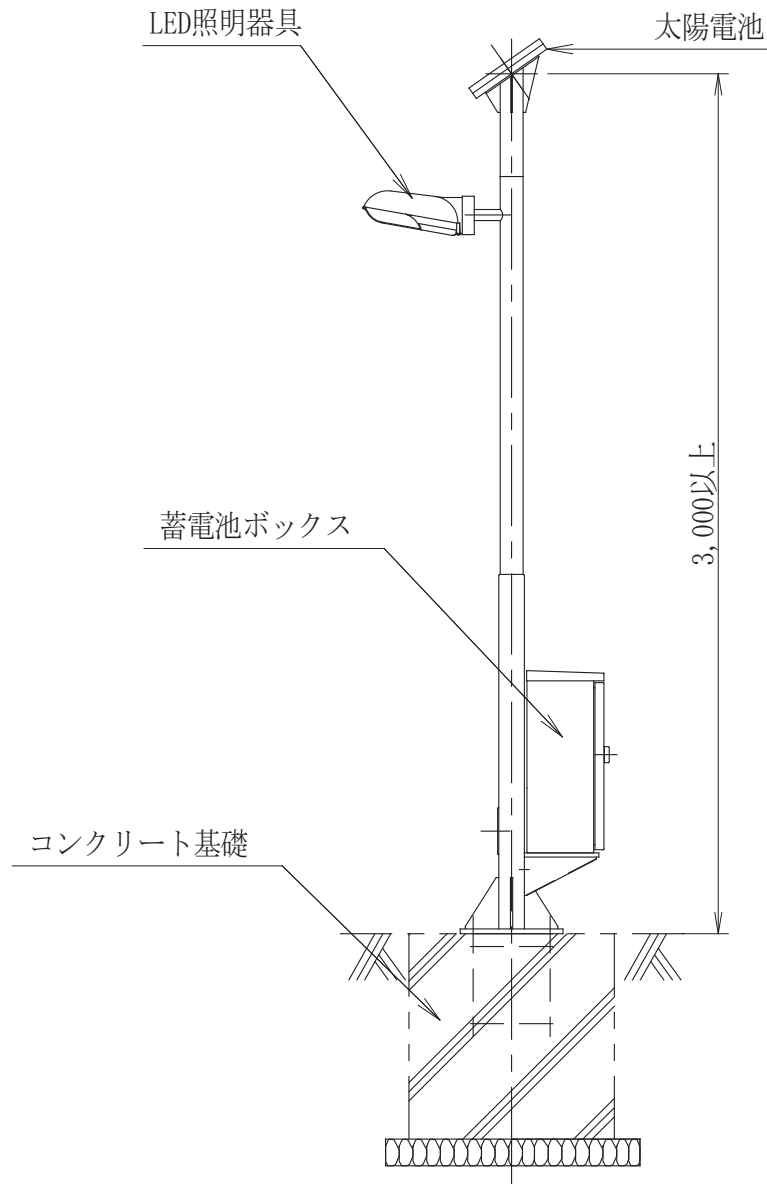
| 器 種                     | 寸 法     |         | 適合ポール   |
|-------------------------|---------|---------|---------|
|                         | a       | b       |         |
| HSA8-110~250(CML、M、NH)  | 400~560 | 160~260 | T(B)3.5 |
| HSA8A-110~250(CML、M、NH) |         |         | T(B)4   |
| HSA8-70CM~150CM         |         | 90~260  | T(B)4.5 |
| HSA8A-70CM~150CM        |         |         | T(B)5   |

- 備考 (1) 上方光束比は、5%以下とする。  
 (2) Aを付した器種は、上方光束比0%とする。  
 (3) 灯具の形状は、丸形又は角形とする。

## LED 灯

## 屋外灯

## LSA1



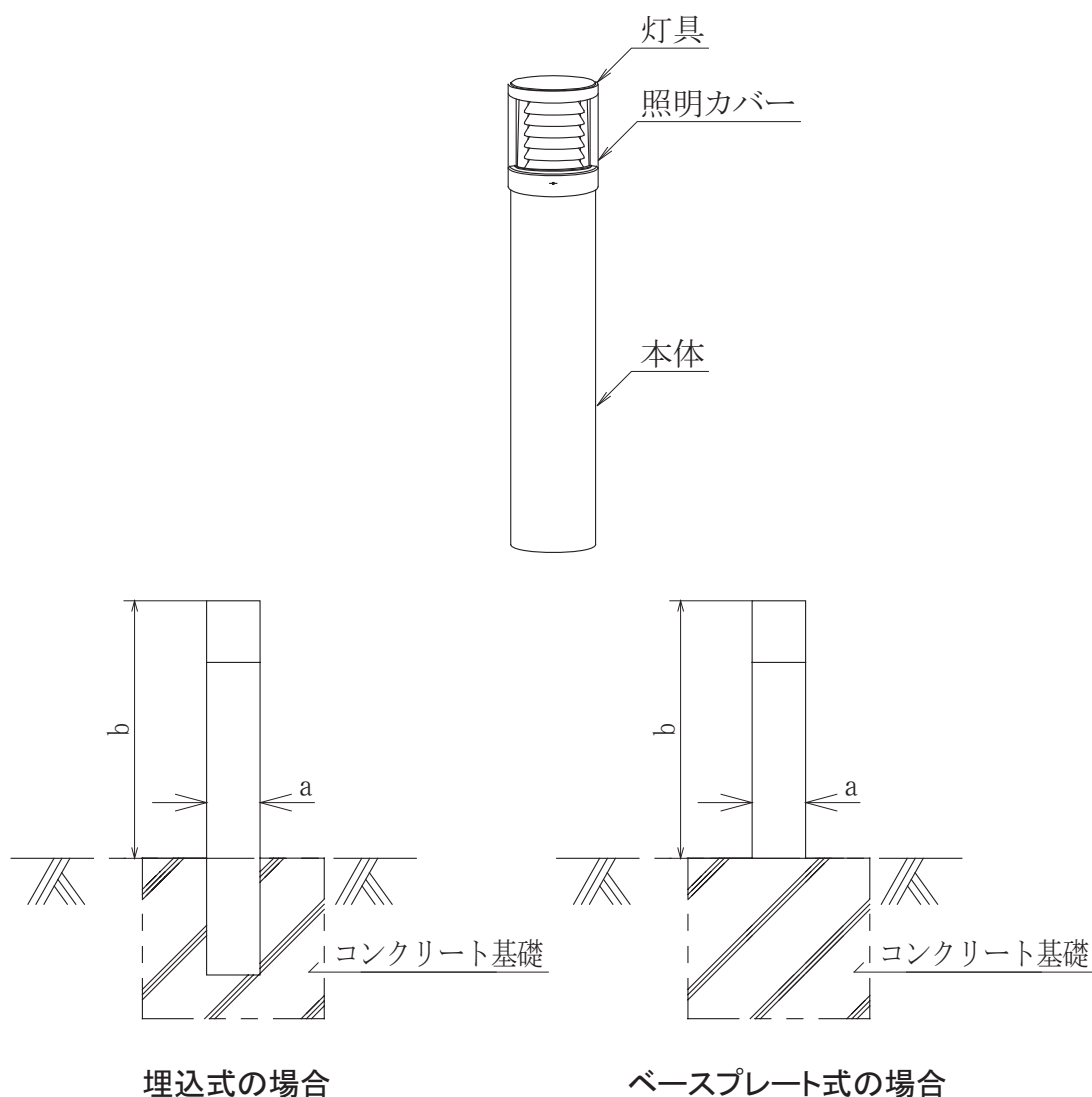
〔単位 mm〕

| 器 種  | 摘 要   |
|------|---|
| LSA1 | <ol style="list-style-type: none"> <li>1. 器具光束は300lm以上、LEDモジュールの消費電力は15W以下とする。</li> <li>2. LEDの寿命は初期全光束の70%に低下するまでの時間とし、40,000時間以上とする。</li> <li>3. 光源色は、相関色温度4,000～5,500K(白色相当)とする。</li> <li>4. 平均演色性評価数(Ra)は65以上とする。</li> <li>5. 日中太陽電池の発電で充電した内蔵蓄電池により、日没を検出後点灯し、タイマで設定した時間に消灯できるものとする。</li> <li>6. タイマによる点灯時間は、製造者が定める標準日射量地域で1日5時間以上とする。</li> <li>7. 日照不足時、製造者が定める標準日射量地域及び製造者の標準仕様点灯時間で、5日間以上点灯できるものとする。</li> <li>8. 太陽電池の向きは、灯具の向きに関係なく設置できるものとする。</li> <li>9. ポールは、ベースプレート式とする。</li> <li>10. コンクリート基礎は、JIL 1003「照明用ポール強度計算基準」による基礎の寸法とする。</li> <li>11. LED制御装置は、連続調光形(PZ)は除く。</li> <li>12. その他の仕様については、製造者の標準とする。</li> </ol> |

## LED 灯

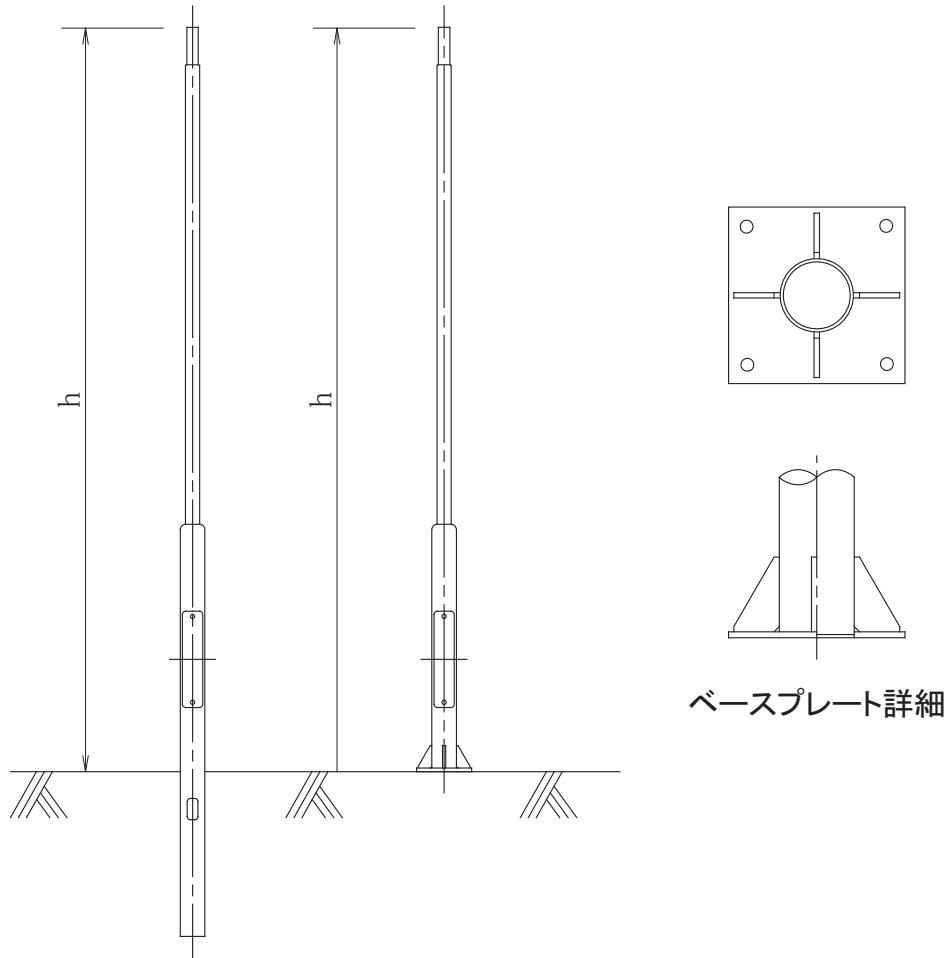
## ガーデンライト

## LPT1



〔単位 mm〕

| 器 種  | 寸 法   |         | 摘 要  |
|------|-------|---------|--|
|      | a     | b       |  |
| LPT1 | 200以下 | 1,100以下 | <ol style="list-style-type: none"> <li>1. 器具光束は100lm以上、消費電力はLED制御装置を含め10W以下、入力容量20VA以下とする。</li> <li>2. LEDの寿命は初期全光束の70%に低下するまでの時間とし、40,000時間以上とする。</li> <li>3. 光源色は、相関色温度4,000～5,500K(白色相当)とする。</li> <li>4. 平均演色性評価数(Ra)は65以上とする。</li> <li>5. 定格入力電圧は100Vとする。</li> <li>6. 照明カバーの材質は、ガラス又は合成樹脂とする。</li> <li>7. 埋込式又はベースプレート式とする。</li> <li>8. コンクリート基礎の形状及び寸法は特記による。</li> <li>9. LED制御装置は、連続調光形(PZ)は除く。</li> </ol> |



ベースプレート詳細

埋込式(T)    ベースプレート式(TB)

[単位 m]

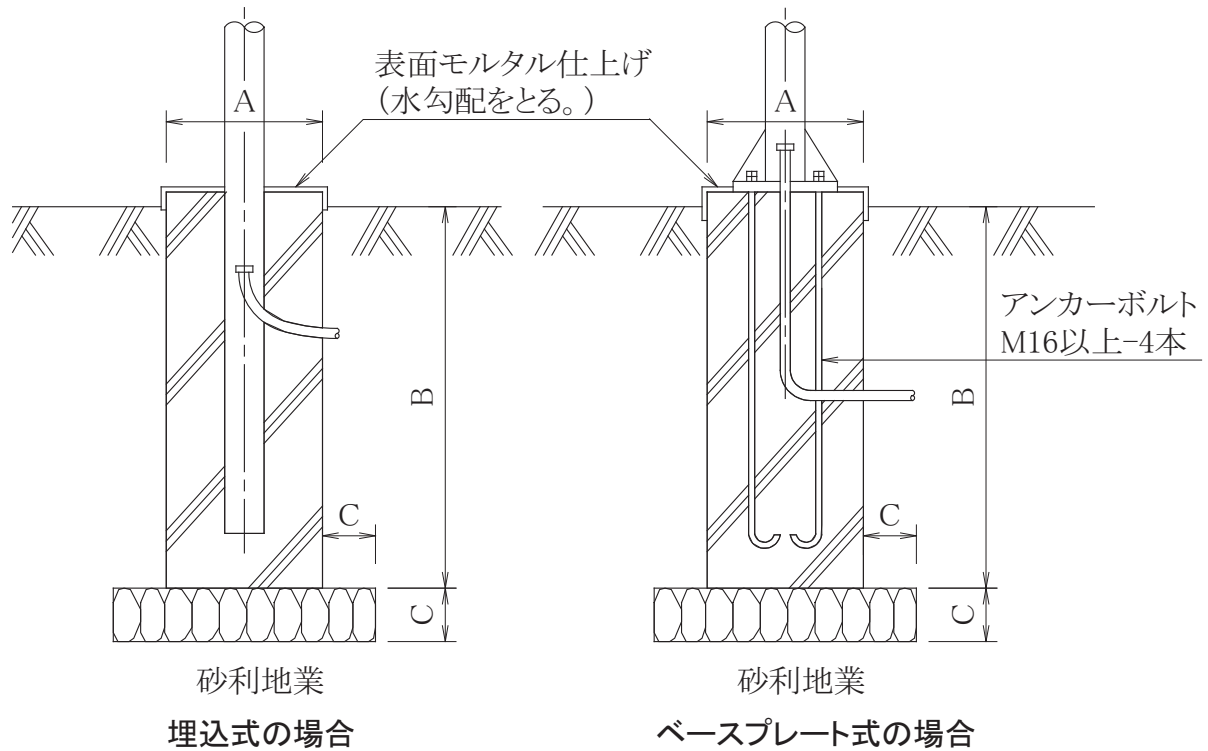
| 器 種  | 材 質                                       |
|------|---|
| T3.5 | SS400<br>STK400<br>SM490<br>SMA490<br>SGP |
| T4   |   |
| T4.5 |   |
| T5   |   |
| T5.5 |   |

- 備考 (1) 接地端子内蔵のものとする。  
 (2) ベースプレートを使用する場合は、Tの後にBを付記する。  
 (例:TB3.5)  
 (3) T(B)の後の数値は、hを示す。



# 屋外灯

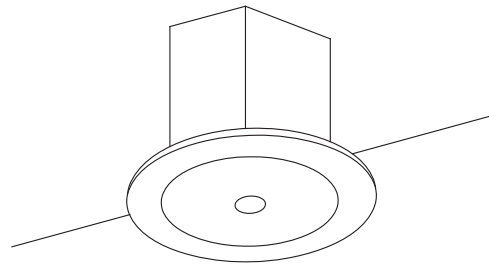
# 基礎



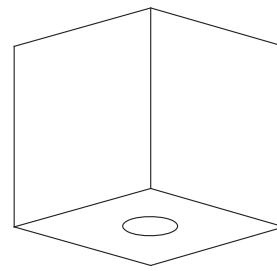
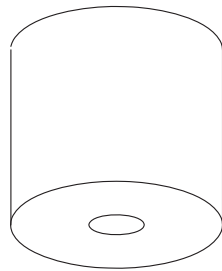
[単位 mm]

| 器種 (ポール)   | 適合器具   | 基礎の寸法             |       |     |
|------------|--|-------------------|-------|-----|
|            |  | A                 | B     | C   |
| T(B) 3.5   | HST9-110~250(CML、M、NH)<br>HST9-70CM~150CM  | 400×400<br>又はφ500 | 1,100 | 100 |
| T(B) 3.5、4 | HST5A-70CM~150CM   |                   |       |     |
| T(B) 3.5~5 | HSA8-110~250(CML、M、NH)<br>HSA8-70CM~150CM<br>HSA8A-110~250(CML、M、NH)<br>HSA8A-70CM~150CM |                   |       |     |
| T(B) 4.5   | HST5A-180~300(CML、M、NH)  |                   |       |     |
| T(B) 4.5、5 | HST9-110~250(CML、M、NH)<br>HST9-70CM~150CM  | 600×600<br>又はφ700 | 1,300 | 100 |
| T(B) 5、5.5 | HST5A-180~300(CML、M、NH)  |                   |       |     |

- 備考 (1) 図は、一例を示す。  
 (2) 表以外の器種 (ポール)、適合器具を組合せる場合及び設置場所の耐風速が40m/sを超えることが予想される場合は、JIL 1003「照明用ポール強度計算基準」による基礎の寸法とする。



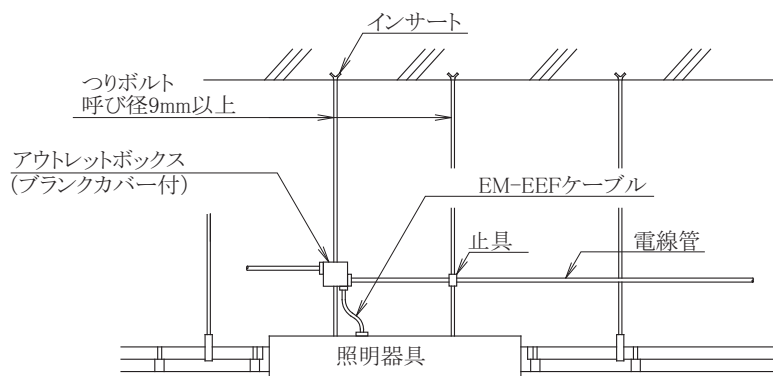
DS1



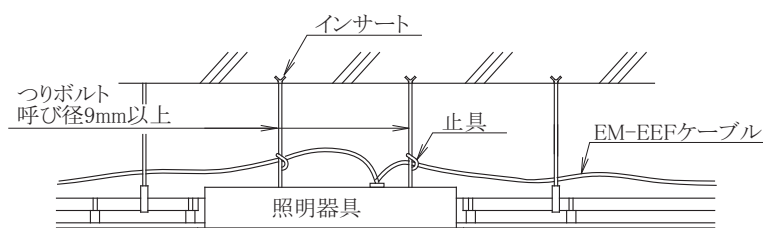
DS2

| 器種           |    | 摘 要                                 |                 |  |  |
|--------------|----|-------------------------------------|-----------------|--|--|
|              |    | 制御方式                                | センサ             | 照明制御部  | 制御台数等  |
| DS1-<br>DS2- | A  | 明るさセンサ<br>内蔵形・連続<br>調光タイプ           | 明るさセンサ          | 明るさセンサが感知した光量<br>に応じて調光ができるものと<br>する。<br>調光の設定は、最大光束に<br>対して内蔵された安定器等<br>の調光下限値まで調光がで<br>きるものとする。  | 調光信号を<br>送出し、25台<br>以上の照明<br>器具の制御<br>ができるもの<br>とする。 |
|              | AN | 明るさセンサ<br>・人感センサ<br>内蔵形・連続<br>調光タイプ | 明るさセンサ<br>人感センサ | 人感センサが、設定された明<br>るさ以上で点灯し、明るさセ<br>ンサが感知した光量に応じて<br>調光ができるものとする。<br>人感センサが、感知されなく<br>なってから設定された時間後<br>に減光するものとする。<br>減光の設定は、最大光束に<br>対して内蔵された安定器等<br>の調光下限値まで調光がで<br>きるものとする。 |  |
|              | NT | 人感センサ内<br>蔵形・段調光<br>タイプ             | 人感センサ           | 感知後100%で点灯し、感知<br>されなくなってから、設定され<br>た時間後に減光するものとし<br>る。<br>減光の設定は、最大光束に<br>対して内蔵された安定器等<br>の調光下限値まで調光がで<br>きるものとする。  |  |
|              | N  | 人感センサ内<br>蔵形・点滅タ<br>イプ              |                 | 感知後100%又は初期照度<br>補正の明るさで点灯し、感知<br>されなくなってから、設定され<br>た時間後に消灯するものとし<br>る。  | 照明器具へ、<br>電源送りが4A<br>以上できるも<br>のとする。                 |

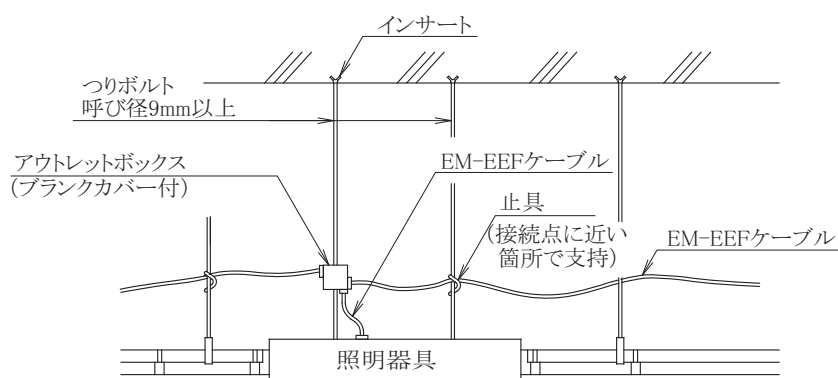
備考 DS1は、天井埋込形とし、DS2は、天井直付形とする。



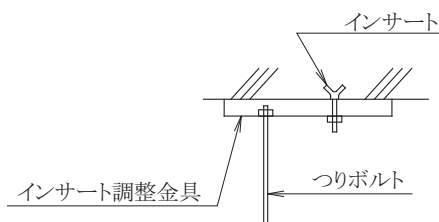
電線管配線の場合



ケーブル配線(送り接続)の場合

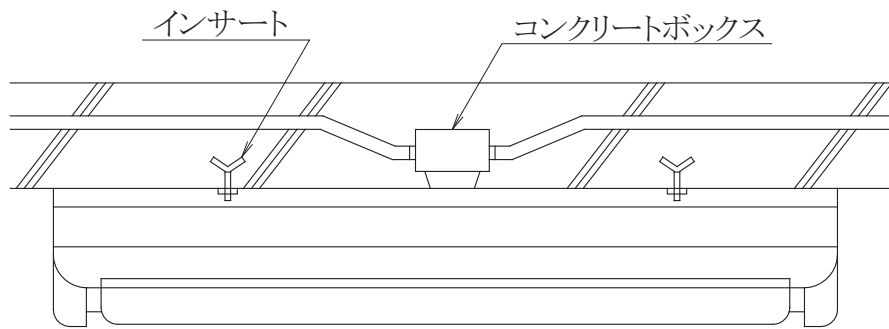


ケーブル配線の場合

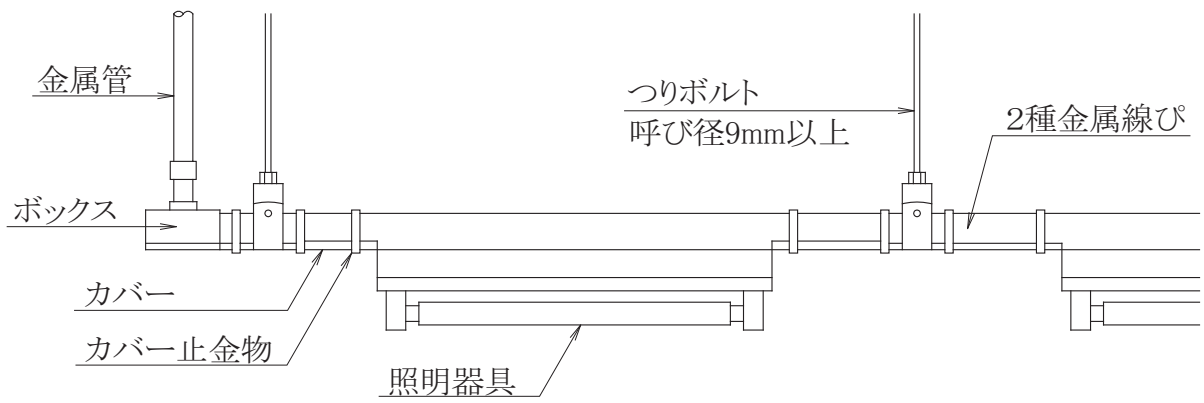


インサート位置がずれた場合

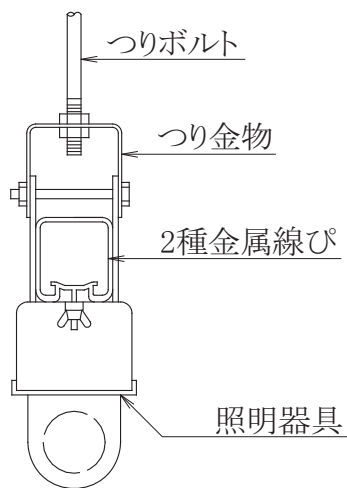
- 備考 (1) 図は、一例を示す。  
 (2) 器具用の天井開口及び開口部補強は、別途工事とする。  
 (3) 断熱材打込み等の場合は、これに適するインサートを用いる。



スラブへの取付



金属線ぴへの取付 (1)

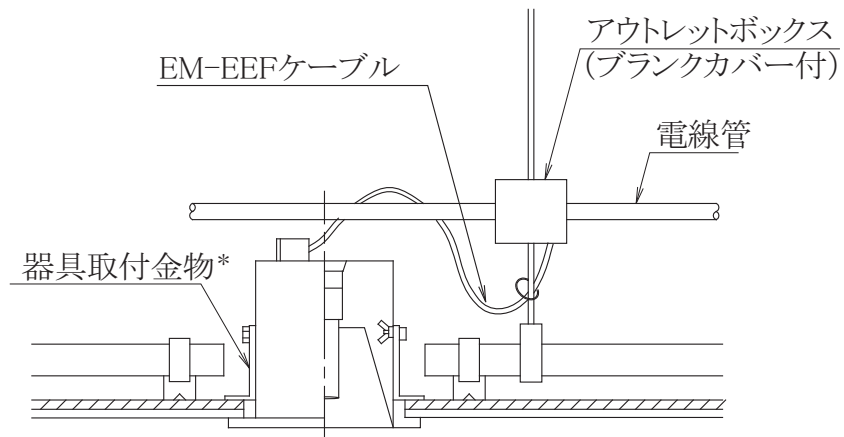


金属線ぴへの取付 (2)

備考 図は、一例を示す。

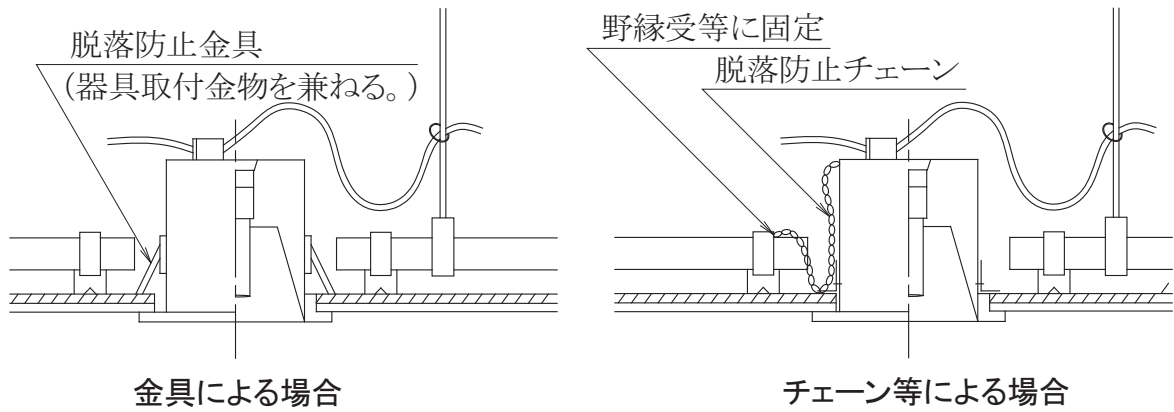
## 照明器具の取付と配線3

## ダウンライト器具

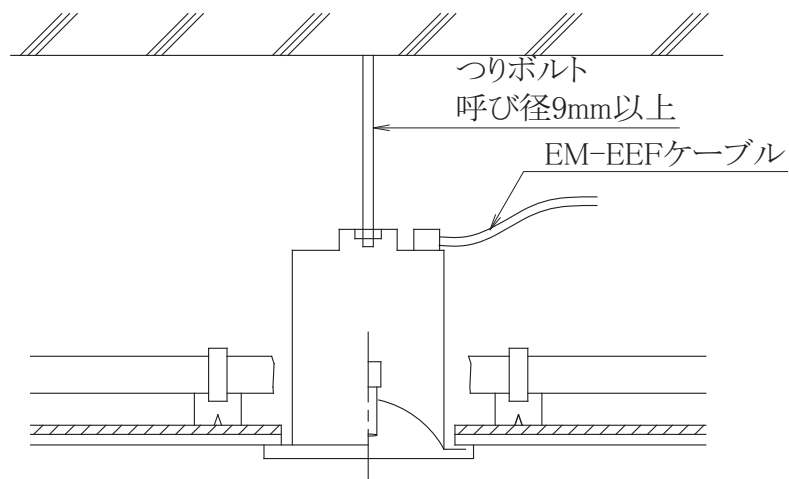


注 \* 器具取付金物は、バネ構造、L形構造等とする。

### 器具質量が1.5kg以下の場合



### 器具質量が1.5kg超過、3kg以下の場合 (脱落防止処置)



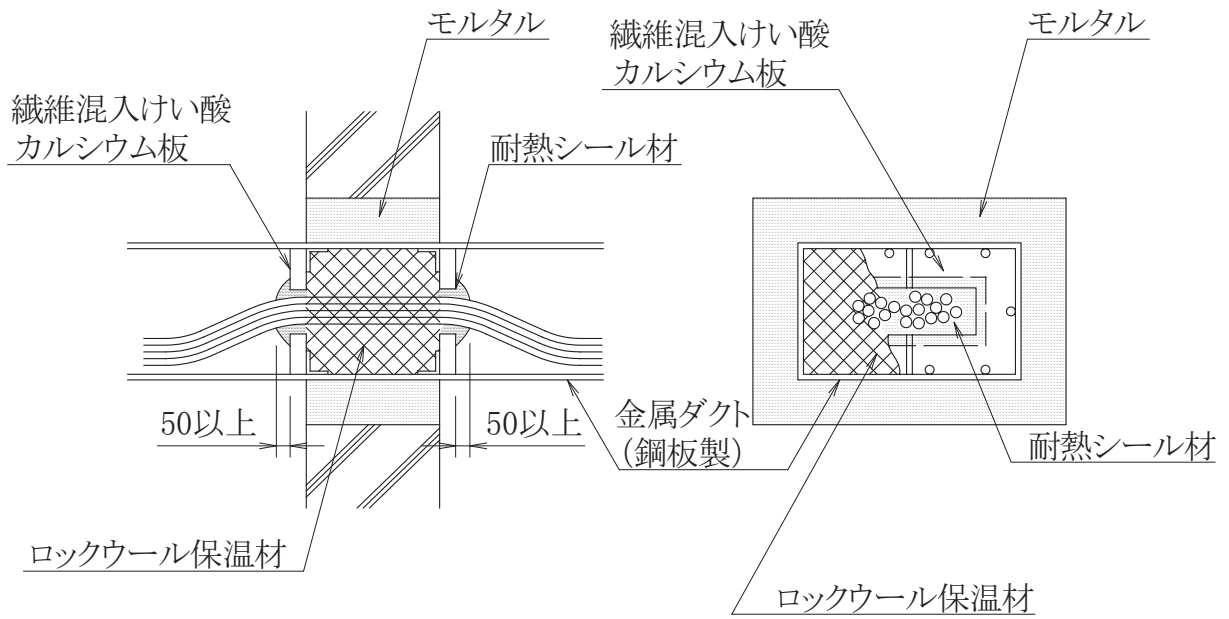
### 器具質量が3kg超過の場合

- 備考 (1) 図は、一例を示す。  
(2) 天井は、二重張りの場合を示す。

配管類1

金属ダクトの防火区画貫通例

[単位 mm]

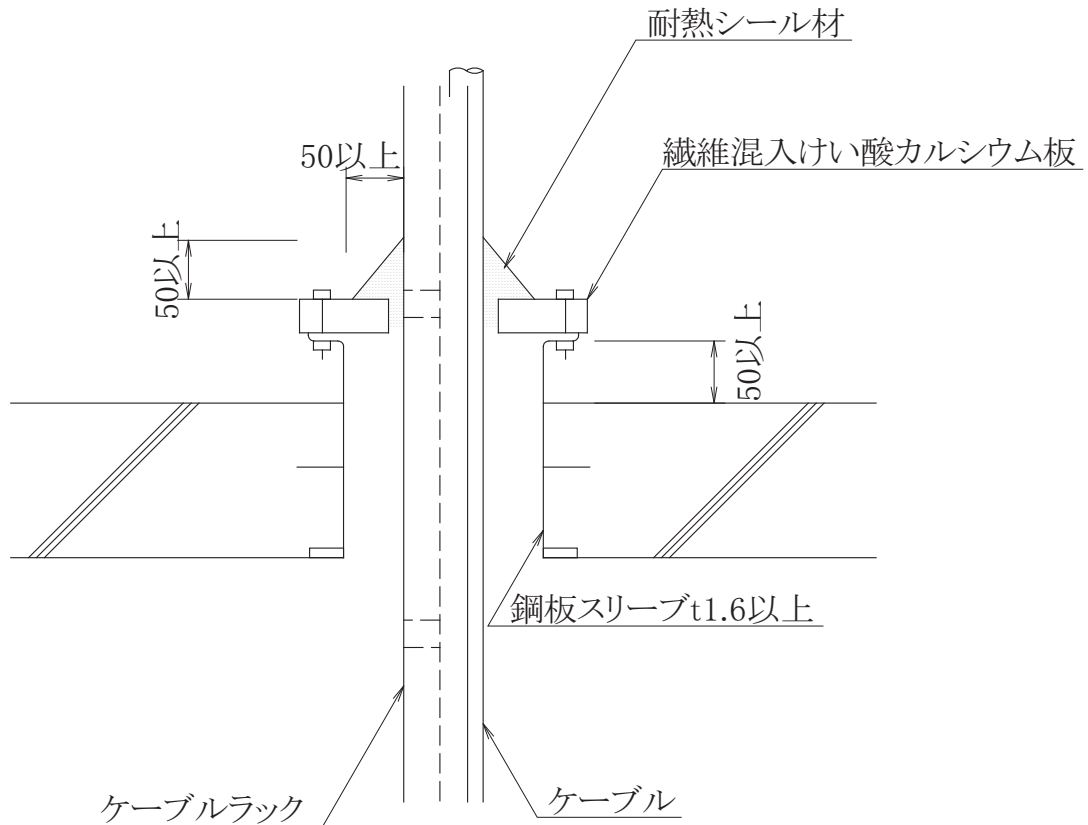


備考 ロックウール保温材の密度は、 $150\text{kg/m}^3$ 以上、繊維混入けい酸カルシウム板の厚さは、25mm以上とする。

配管類2

延焼防止を考慮したケーブル等の  
床貫通部例

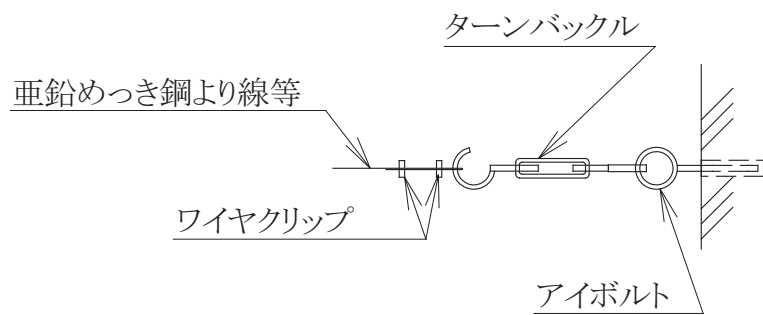
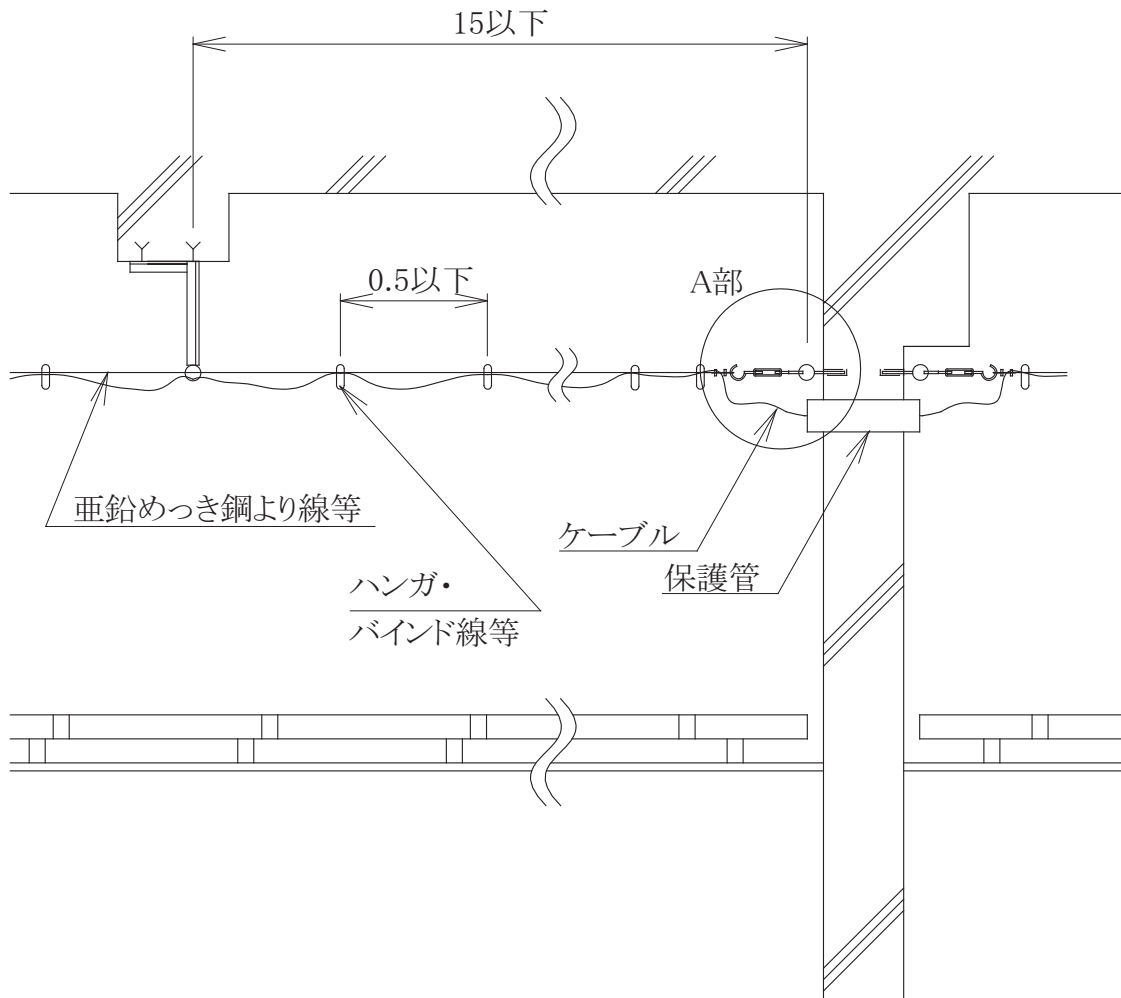
[単位 mm]



- 備考 (1) 繊維混入けい酸カルシウム板の厚さは、25mm以上とする。  
(2) 増設用予備配管は、両側に1m以上突出し、管端は金属製のふたで閉そくするか又は耐熱シール材を充てんする。  
(3) 増設用予備配管の太さ及び本数は、特記による。  
(4) 金属ダクト及びバスダクトの場合も本図に準ずる。



[単位 m]

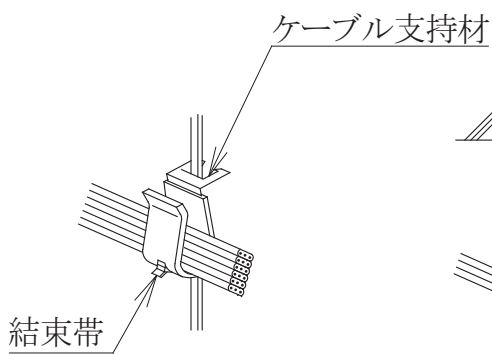
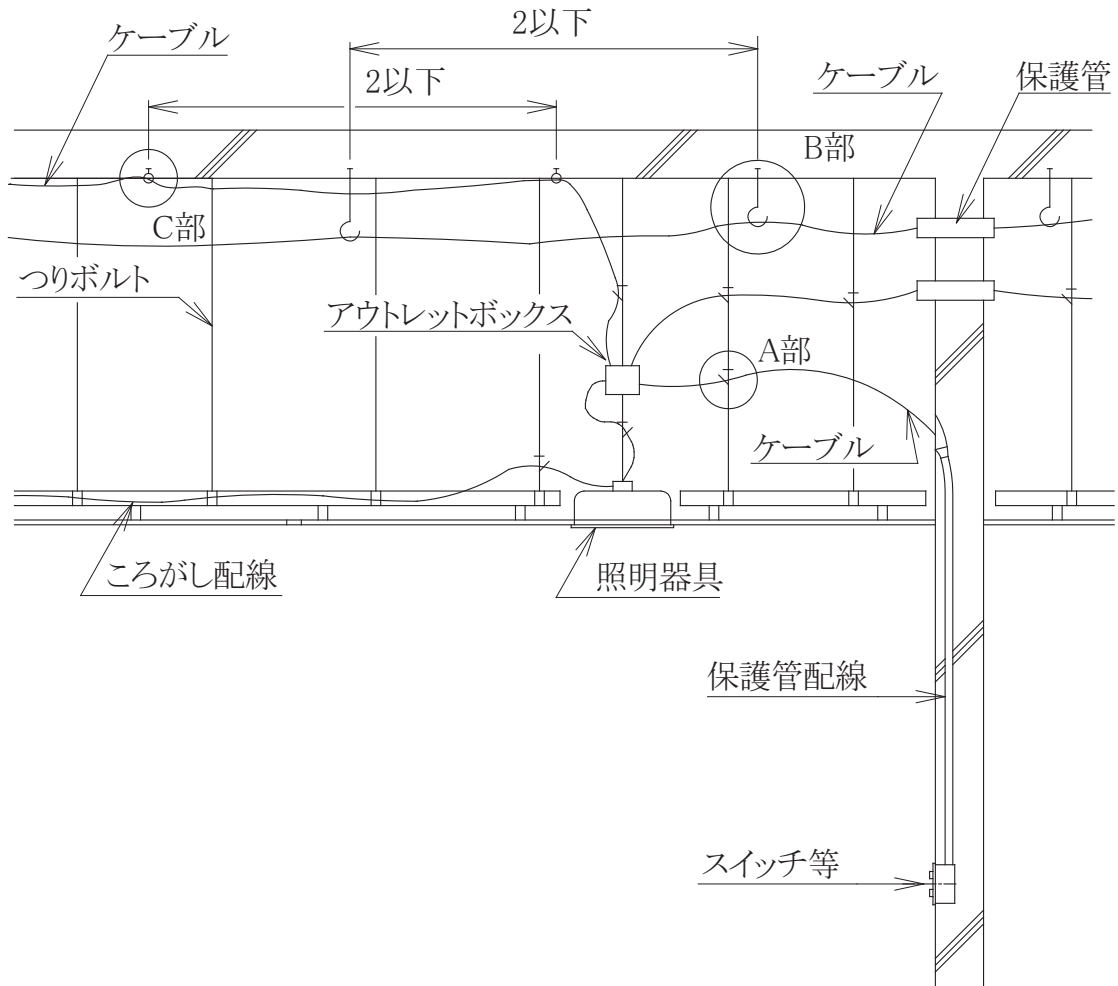


A部詳細図

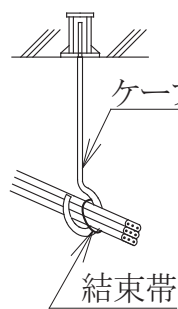
配管類4

二重天井内配線例

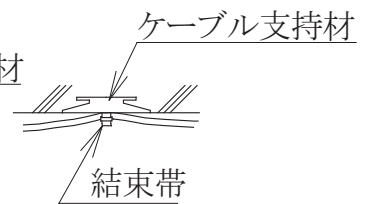
[単位 m]



A部詳細図



B部詳細図



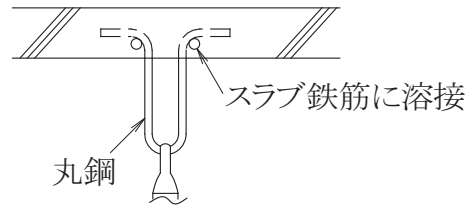
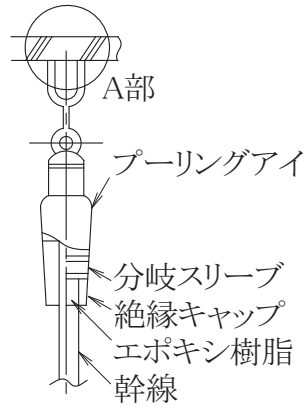
C部詳細図

備考 ケーブル支持材の形状は、一例を示す。

配管類5

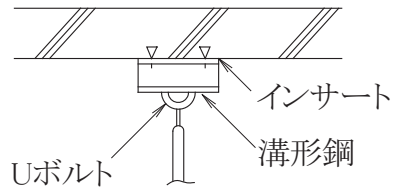
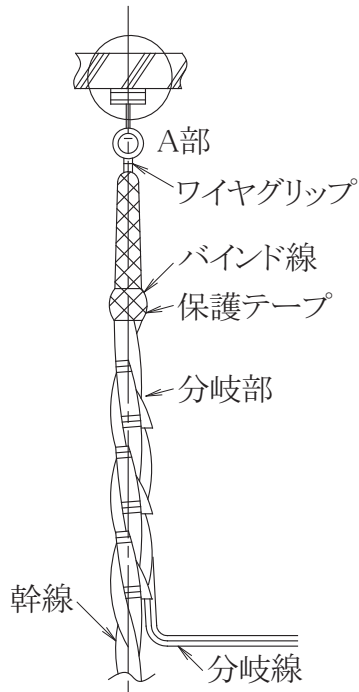
垂直幹線ケーブルの一点支持例

[単位 mm]



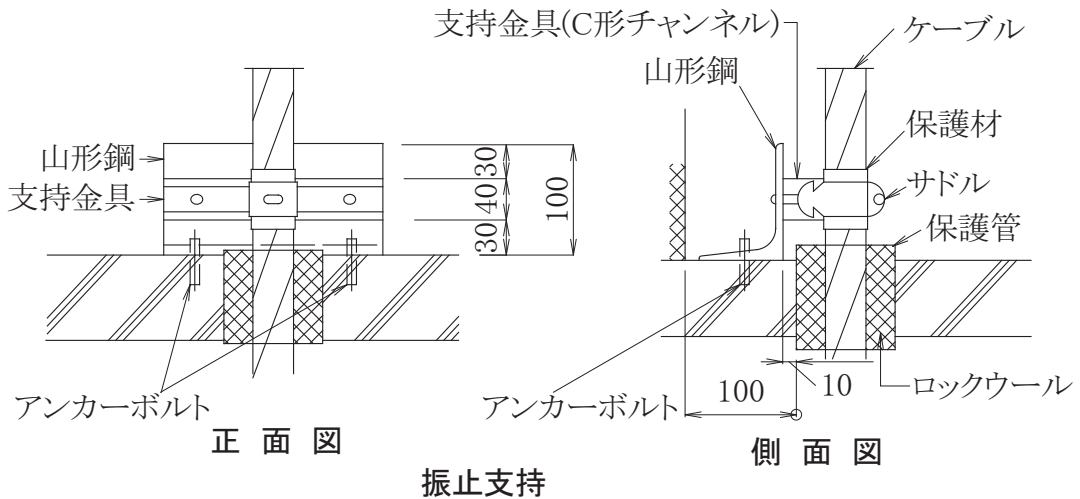
A部詳細図(1)

プーリングアイ方式

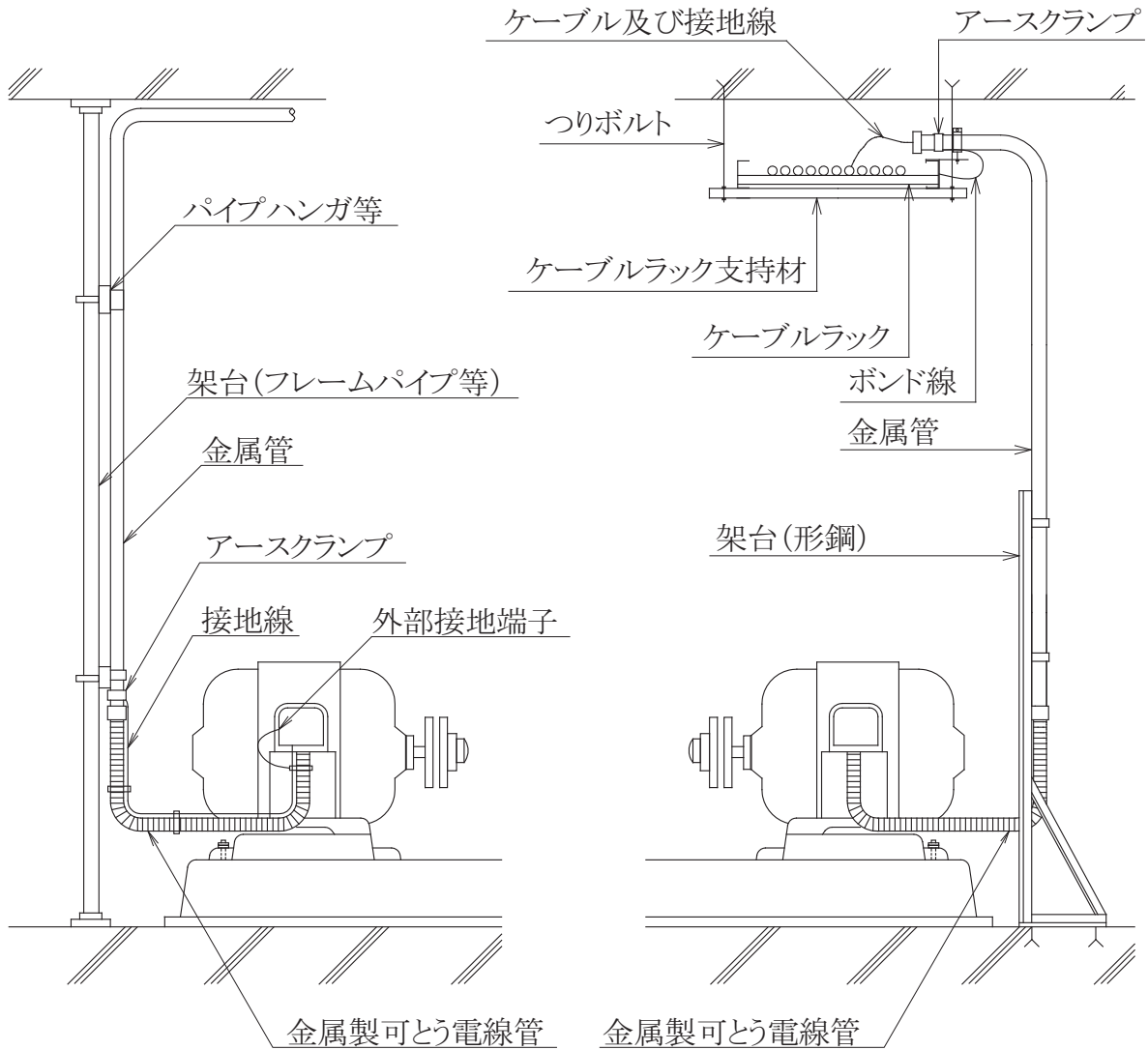


A部詳細図(2)

ワイヤグリップ方式



振止支持



金属管配線の場合

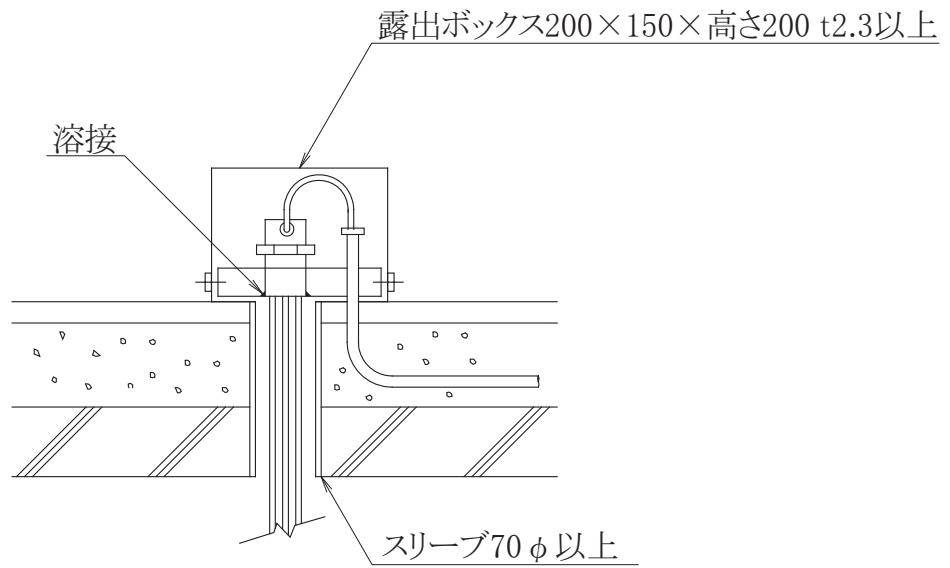
ケーブル配線の場合

備考 金属管配線の場合、電動機の接地は、金属管のボンディングを利用し、電動機端子箱の外部接地端子に接続した場合を示す。

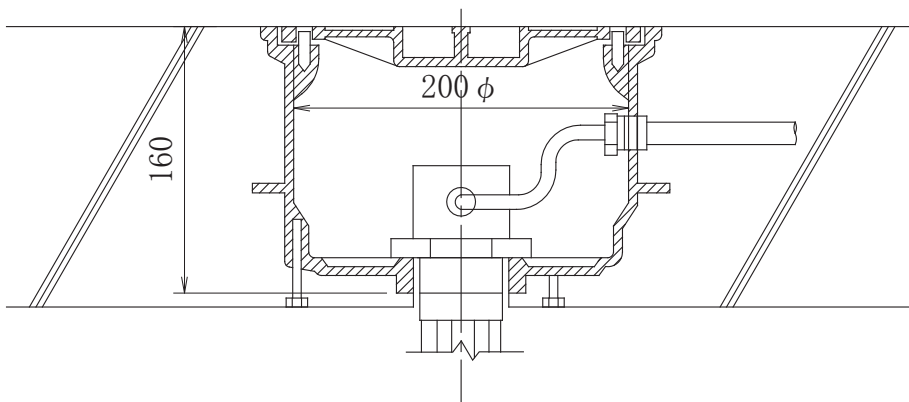
## 配管類7

## 電極棒への配線例

[単位 mm]



鋼板ボックスの場合

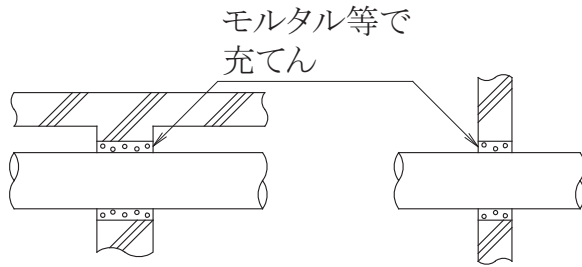


鑄鉄製ボックスの場合

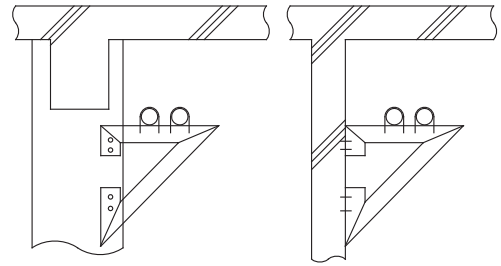
- 備考 (1) 管端は、シール材等で密閉する。  
(2) ボックス内配線は、テープ巻きをするか又はビニルチューブに収める。

# 配管類8

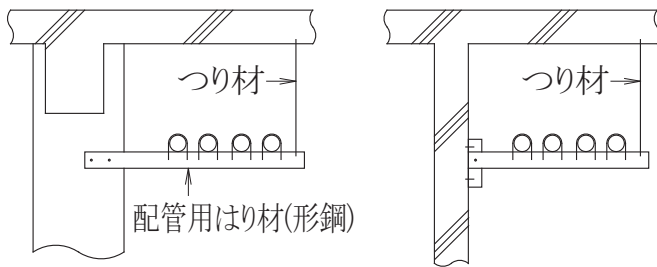
# 耐震支持例



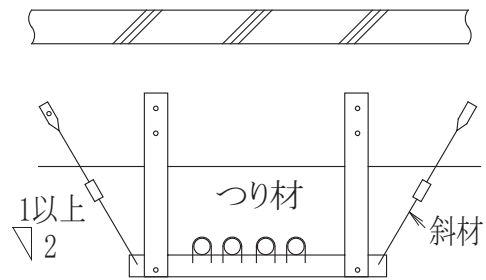
a) はり・壁等の貫通部



b) ブラケット支持する方法

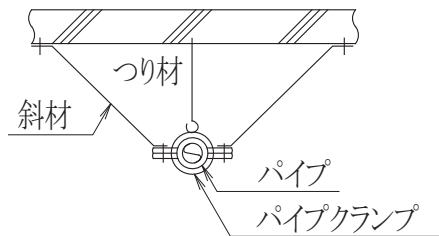
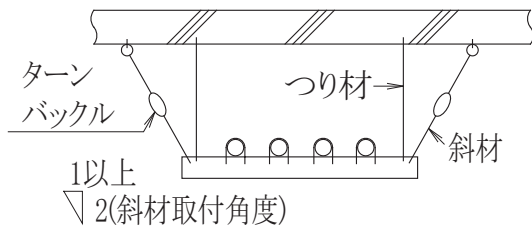


c) 柱・壁等を利用する方法



d) はりや天井スラブよりつり下げる方法

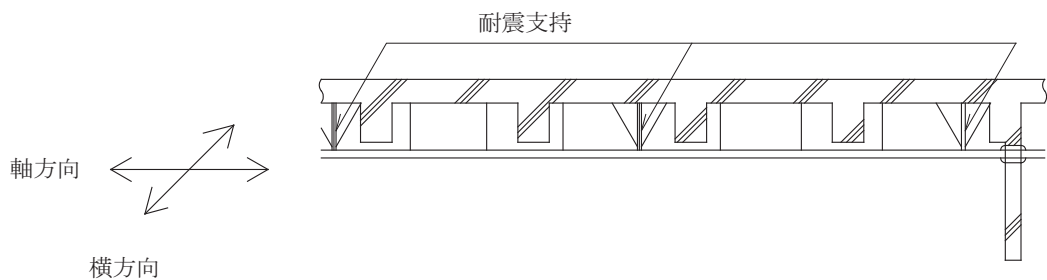
## A種耐震支持の例



## 水、油配管の場合

斜材は、つり材と同等以上の部材とする。

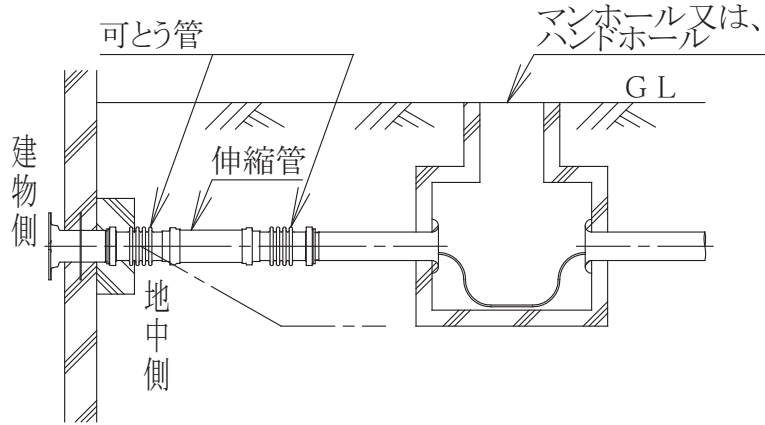
## B種耐震支持の例(はりや天井スラブよりつり下げる方法)



## 軸方向の耐震支持の例

配管類9

配管引込部の地盤変位への対応例  
(電気配管)



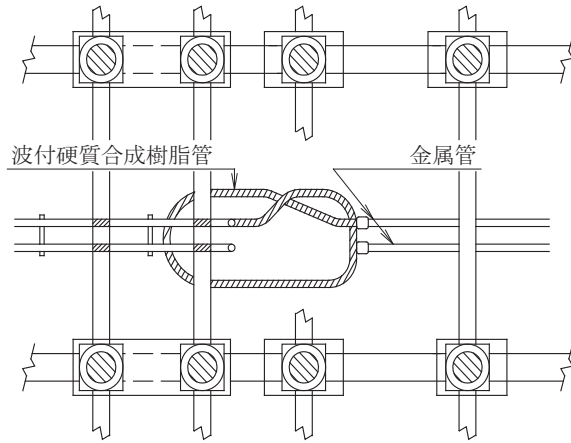
断面図

| 想定沈下量             | 記号             | 波付硬質合成樹脂管の場合 | 記号             | 鋼管の場合 |
|-------------------|----------------|--------------|----------------|-------|
| 小規模<br>0.2m<br>以下 | F <sub>S</sub> |              | P <sub>S</sub> |       |
| 中規模<br>0.6m<br>以下 | F <sub>M</sub> |              | P <sub>M</sub> |       |
| 大規模<br>1.0m<br>以下 | F <sub>L</sub> |              | P <sub>L</sub> |       |

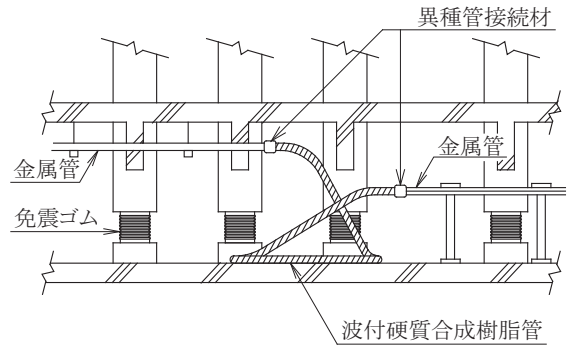
備考 マンホール・ハンドホール内では、配線に余長を見込む。

# 配管類10

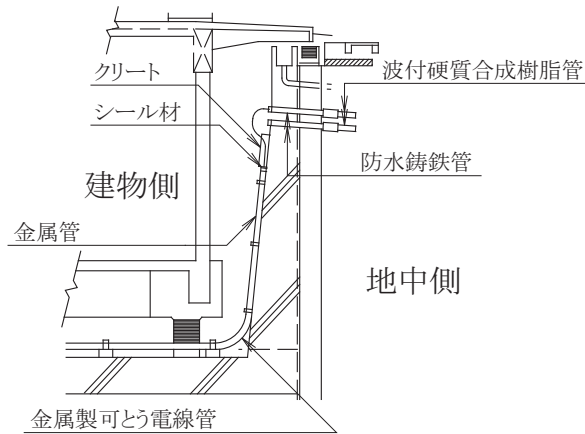
# 免震建物導入部の引込配線例



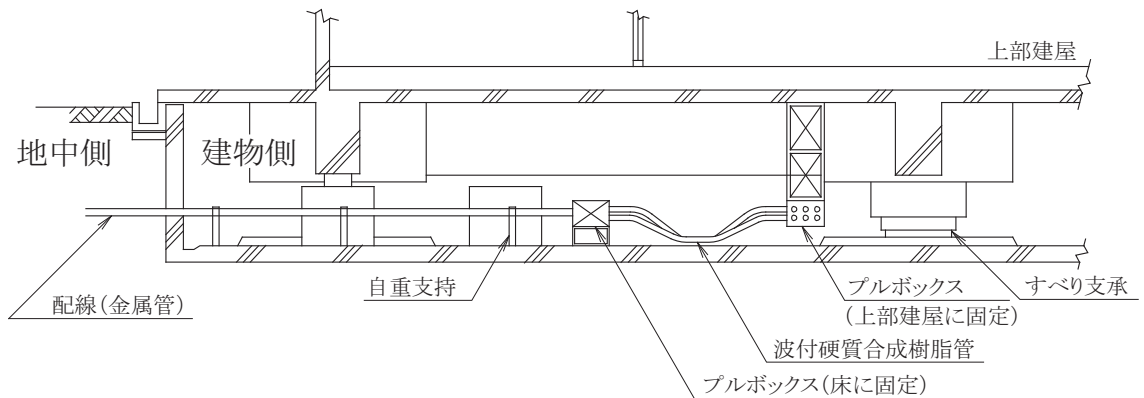
(平面)



(断面)



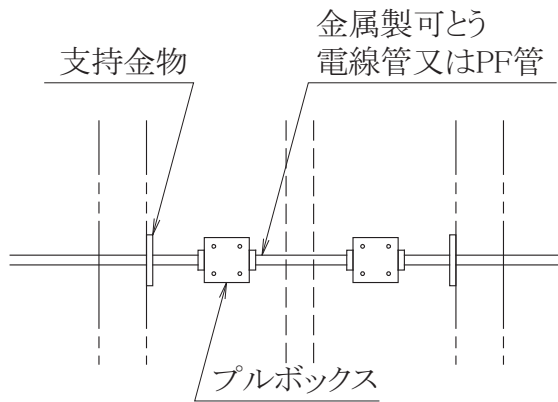
(断面)



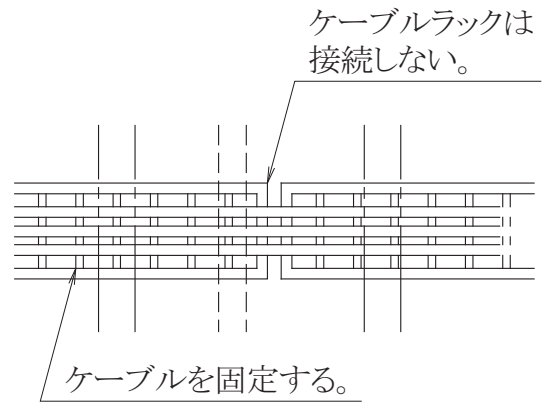
(断面)



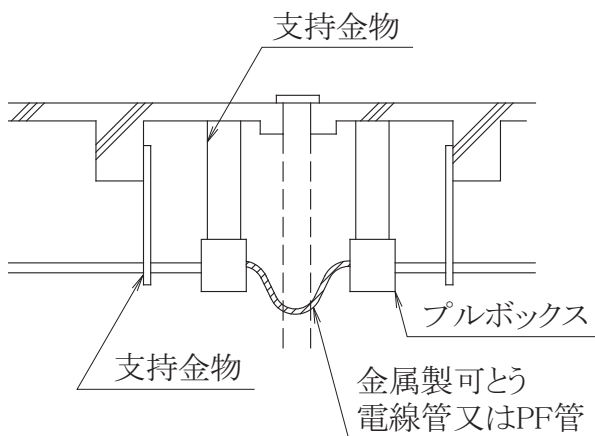
# 配管類11 エキスパンションジョイント部の配線例



(平面)

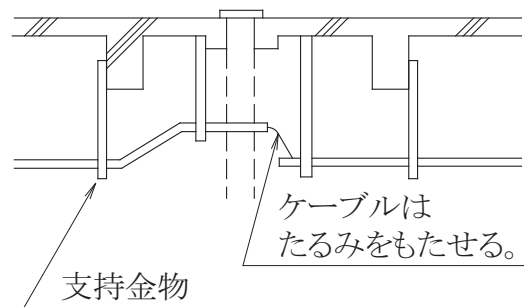


(平面)



(断面)

電線管工事の場合



(断面)

ケーブル工事の場合

備考 プルボックスは、特記による。

# 分電盤1

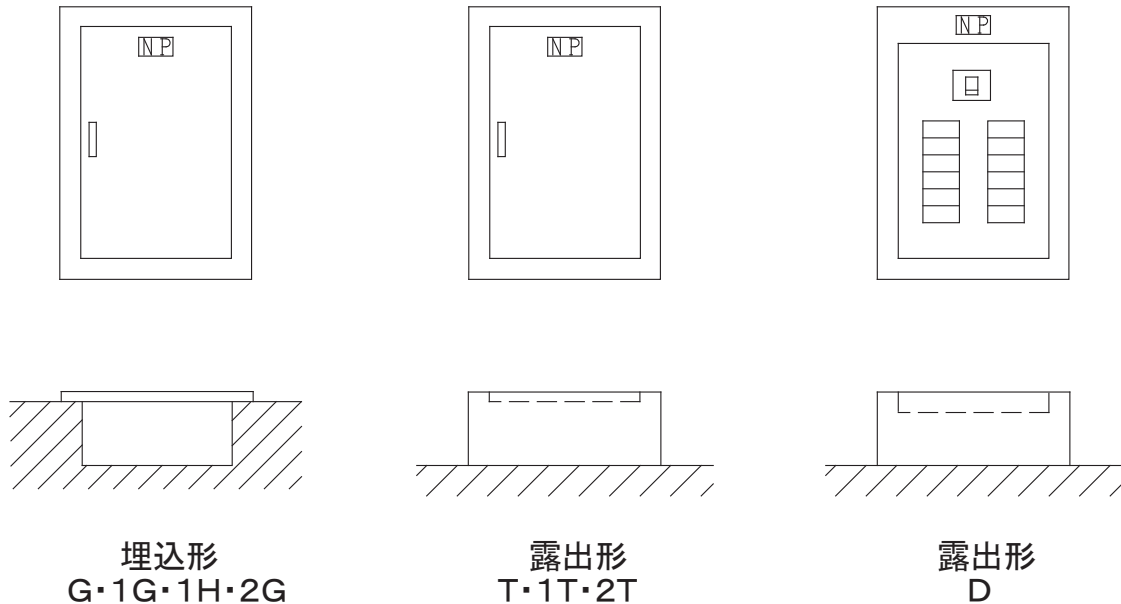
# 形 式

## (1) 記号

| 記号 | 種別    | 形式  | 備 考                                 |
|----|-------|-----|-------------------------------------|
| G  | 一般形   | 埋込形 |                                     |
| T  |       | 露出形 | ドアのある構造                             |
| D  |       |     | ドアのない構造<br>(ただし、電源別置形非常用照明回路部分は除く。) |
| 1G | 一種耐熱形 | 埋込形 | コンクリート壁等又はこれと同等の耐熱処理を施した壁に埋込むもの     |
| 1H |       |     | 耐熱処理が施されていない壁に埋込むもの                 |
| 1T |       | 露出形 |                                     |
| 2G | 二種耐熱形 | 埋込形 |                                     |
| 2T |       | 露出形 |                                     |

備考 耐熱形分電盤は、関係法令に適合したものとする。

## (2) 形式

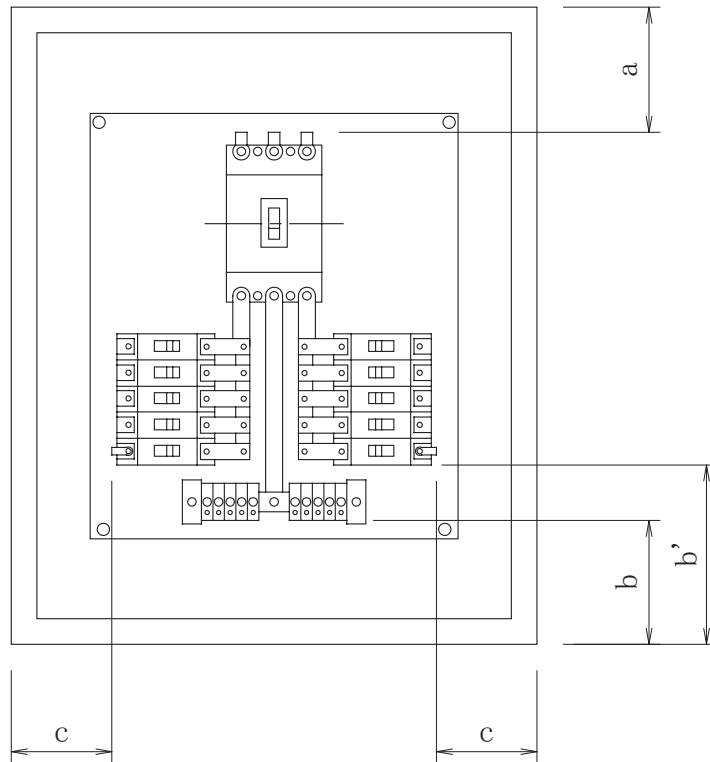


備考 図は、一例を示し、前面枠の取付方法、枠幅の大小、周囲又は上下に枠のないもの、両開き等の形状の詳細は拘束しない。

# 分電盤2

# ガタースペースの寸法

[単位 mm]



| 種 別                        | EM-IE、HIV等 |     |          |     |     |       | EM-EE、EM-CE、EM-CET、NH-FP-C等 |     |          |     |     |       |     |
|----------------------------|------------|-----|----------|-----|-----|-------|-----------------------------|-----|----------|-----|-----|-------|-----|
|                            | 上          |     |          | 下   |     |       | 上                           |     |          | 下   |     |       |     |
| 幹線<br>太さ(mm <sup>2</sup> ) | 位置         | a   | b (b')   | c   | a   | b又はb' | c                           | a   | b (b')   | c   | a   | b又はb' | c   |
| 5.5 以下                     |            | 75  | 50 (50)  | 25  | 50  | 75    | 25                          | 100 | 50(50)   | 25  | 50  | 100   | 25  |
| 8 以下                       |            | 75  | 75(75)   | 50  | 75  | 75    | 50                          | 125 | 75(75)   | 50  | 75  | 125   | 50  |
| 14 以下                      |            | 100 | 75(75)   | 50  | 75  | 100   | 50                          | 150 | 75(75)   | 50  | 75  | 150   | 50  |
| 22 以下                      |            | 100 | 100(100) | 75  | 100 | 100   | 75                          | 200 | 100(100) | 75  | 150 | 200   | 75  |
| 38 以下                      |            | 140 | 100(100) | 80  | 125 | 125   | 80                          | 225 | 100(100) | 80  | 175 | 225   | 80  |
| 60 以下                      |            | 150 | 140(100) | 100 | 140 | 140   | 100                         | 250 | 140(100) | 100 | 200 | 250   | 100 |
| 100 以下                     |            | 225 | 150(100) | 100 | 150 | 200   | 100                         | 350 | 150(100) | 100 | 200 | 350   | 100 |
| 150 以下                     |            | 250 | 200(125) | 125 | 200 | 225   | 125                         | 425 | 200(125) | 125 | 225 | 400   | 125 |
| 200 以下                     |            | 275 | 200(150) | 150 | 200 | 250   | 150                         | 450 | 200(150) | 150 | 225 | 425   | 150 |
| 250 以下                     |            | 300 | 200(150) | 150 | 250 | 275   | 150                         | 525 | 200(150) | 150 | 250 | 500   | 150 |

備考 (1) 表の値は、最小値を示す。

(2) b'は、ニュートラルスイッチの取付がない場合に適用する。

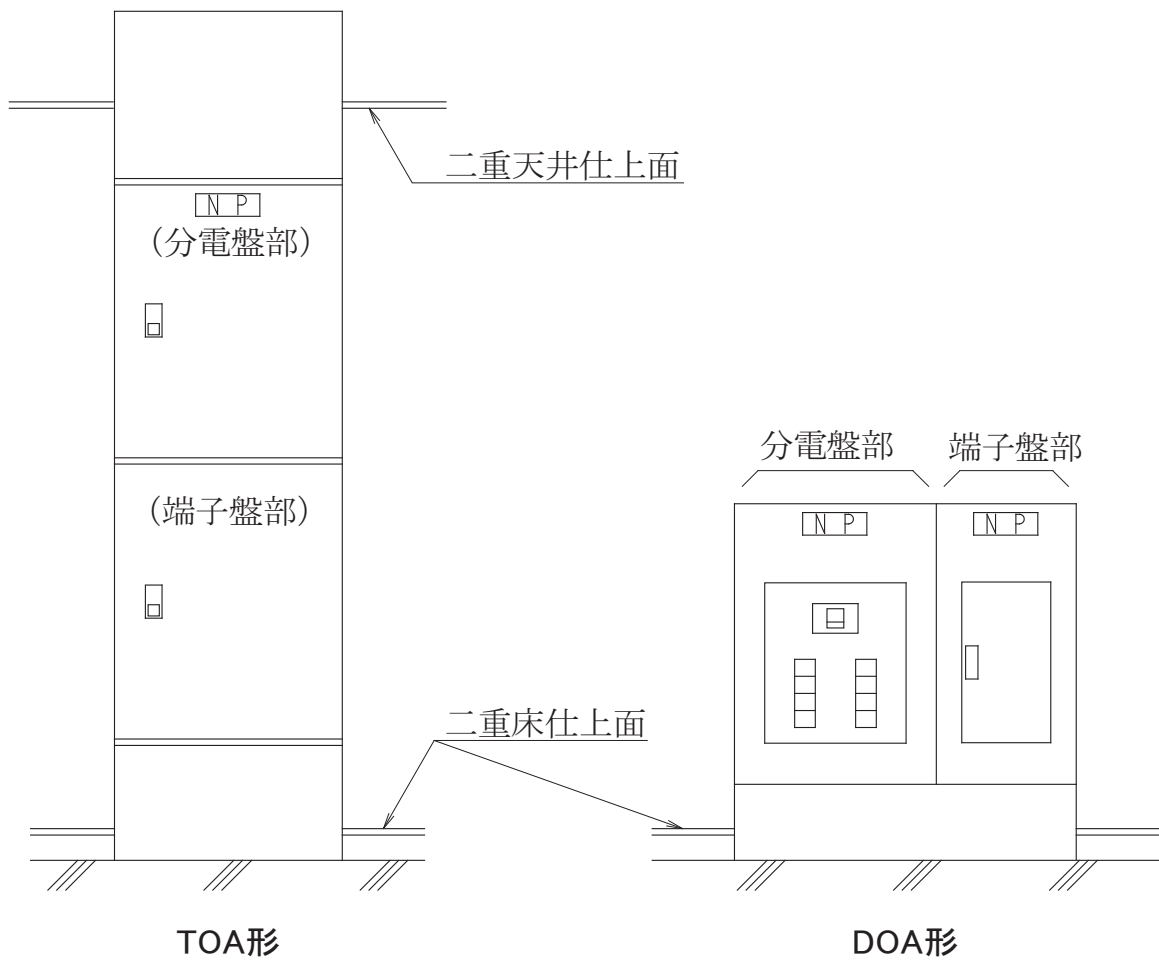
# OA盤

# 形式

## (1) 記号

| 記号  | 形式  | 備考  |
|-----|-----|---|
| TOA | 露出形 | 分電盤部と端子盤部は、上下に配置する。<br>分電盤部は、ドアのある構造とする。<br>配線スペースを、上部及び下部に設ける。 |
| DOA |     | 分電盤部と端子盤部は、左右に配置する。<br>分電盤部は、ドアのない構造とする。<br>配線スペースを、下部に設ける。     |

## (2) 形式



備考 図は、一例を示す。

# 実験盤

# 形式

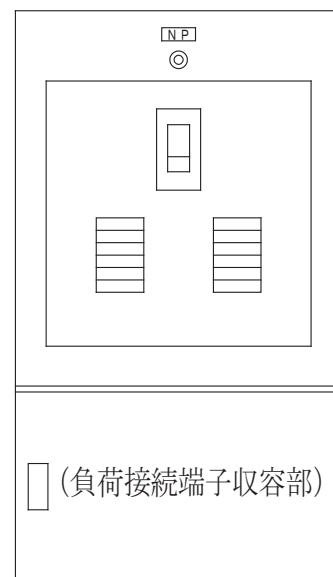
## (1) 記号

| 記号   | 形式  | 備考 1                   | 備考 2           |
|------|-----|------------------------|----------------|
| TJ-U | 露出形 | ドアのある構造                | 負荷接続端子が上部にあるもの |
| TJ-D |     |                        | 負荷接続端子が下部にあるもの |
| DJ-U |     | 負荷接続端子収容部のみ<br>ドアのある構造 | 負荷接続端子が上部にあるもの |
| DJ-D |     |                        | 負荷接続端子が下部にあるもの |

## (2) 形式



TJ-D 形



DJ-D 形

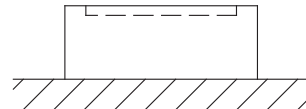
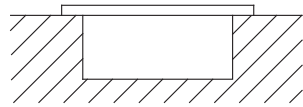
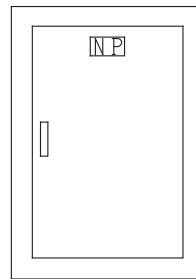
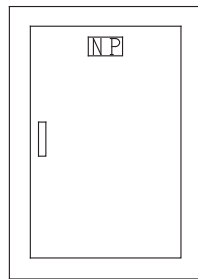
備考 図は、一例を示し、前面枠の取付方法、枠幅の大小、周囲又は上下に枠のないもの、両開き等の形状の詳細は拘束しない。

# 開閉器箱 形 式

## (1) 記 号

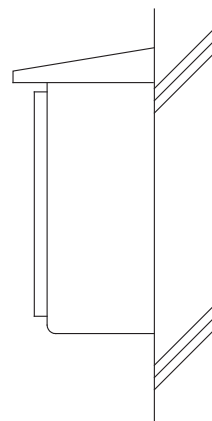
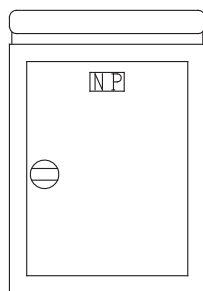
| 記号 | 形 式 | 記号 | 備 考 |
|----|-----|----|-----|
| G  | 埋込形 | —  | 屋内形 |
| T  | 露出形 | WP | 屋外形 |

## (2) 形 式



埋込形  
G

露出形  
T



屋外形  
T(WP)

備考 図は、一例を示し、前面枠の取付方法、枠幅の大小、周囲又は上下に枠のないもの、両開き等の形状の詳細は拘束しない。

## 制御盤1      キャビネット形式及び単位装置の記号

### (1) キャビネット形式

| 記号 | 形式  |
|----|-----|
| V  | 自立形 |
| W  | 壁掛形 |

### (2) 単位装置の記号\*1

#### (イ) 始動方式

| 記号 | 方式  |
|----|-----|
| L  | 直入  |
| Y  | Y-△ |

#### (ロ) 操作・制御方式

| 記号   | 方式                    |
|------|-----------------------|
| 1    | 手動                    |
| 2-1  | 手動-遠方                 |
| 2-1a |                       |
| 2-2  | 試験-遠方                 |
| 2-2a |                       |
| 2-3  | 便所排気ファン               |
| 3    | 手動-自動*2               |
| 4-1  | 試験-自動*2               |
| 4-2  |                       |
| 5    | 給水又は排水                |
| 6    | 警報付給水又は排水             |
| 7    | 消火ポンプ(遠方始動)           |
| 8-1  | 消火ポンプ(連動始動)           |
| 8-2  | スプリンクラーポンプ            |
| 8-3  | 排煙ファン                 |
| 9    | 複式自動交互運転              |
| 10   | 複式自動交互同時運転            |
| 11-1 | 手動交互運転(手動)            |
| 11-2 | 手動交互運転(試験-自動)         |
| 12   | 湯沸室排気ファン(電磁弁)         |
| 13-1 | 湯沸室排気ファン(ガス圧スイッチ)     |
| 13-2 | 湯沸室排気ファン(水圧スイッチ)      |
| 14-1 | 油ポンプ(単式)              |
| 14-2 | 油ポンプ(複式)              |
| 15-1 | 可変速運転(バイパス回路なし)       |
| 15-2 | 可変速運転(バイパス回路付)        |
| 15-3 | 可変速運転(可変速運転用インバータ2重化) |

### (ハ) 操作・制御スイッチ

| 記号             | 名称                          |
|----------------|-----------------------------|
| B              | 押しボタンスイッチ                   |
| I              | 連動スイッチ                      |
| T <sub>i</sub> | タイムスイッチ                     |
| V              | 真空スイッチ                      |
| P              | 圧力スイッチ<br>(ガス圧スイッチ、水圧スイッチ等) |
| T <sub>h</sub> | 温度スイッチ                      |
| H <sub>u</sub> | 湿度スイッチ                      |
| L <sub>i</sub> | リミットスイッチ                    |
| L <sub>e</sub> | レベルスイッチ                     |
| F <sub>1</sub> | フロートスイッチ                    |
| F <sub>2</sub> | フロートスイッチ(油用)                |
| G <sub>0</sub> | 液面継電器 給水又は排水                |
| G <sub>1</sub> | 空転防止又は高架水槽減水警報付給水           |
| G <sub>2</sub> | 満水警報付排水                     |
| G <sub>3</sub> | 満減水警報付給水又は排水                |
| G <sub>4</sub> | 受水槽空転防止付満減水警報及び高架水槽満減水警報付給水 |
| G <sub>5</sub> | 警報用                         |
| TD             | 外部信号(インバータ制御用)              |

注 \*1 単位装置とは、制御の基本構成であり、1つの回路を構成することにより制御を行えるものをいう。  
\*2 自動には、連動を含む。

## 制御盤2

## 単位装置の機能1

- (1) 機能の共通事項
- (イ) 運転表示用の赤表示灯(運転)及び緑表示灯(停止)を設ける。
  - (ロ) 交流過電流継電器(1E、2E、3E)の動作時及びインバータの故障(過電流、過電圧等)時の制御及び表示は、次による。
    - 1) 電動機を停止させ、赤表示灯(運転)及び緑表示灯(停止)を消灯する。ただし、消火ポンプはこの限りでない。
    - 2) ブザー及び橙表示灯を設ける。
    - 3) 遠方監視用接点を設ける。
  - (ハ) 配線用遮断器、漏電遮断器の動作時又は漏電継電器の動作時の制御及び表示は、次による。
    - 1) 単位装置の操作・制御方式に「B」が追記されたものは、ブザー及び橙表示灯を設ける。  
なお、表示灯は(ロ)2)の橙表示灯と同一表示灯としてもよい。
    - 2) 単位装置の操作・制御方式に「A」が追記されたものは、遠方監視用接点を設ける。
  - (ニ) Y-△切換は、タイマ又は電流要素のいずれでもよい。
  - (ホ) 切換スイッチの「試験」「手動」は、次による。
    - 1) 「試験」は、直接電動機を始動できるものとする。
    - 2) 「手動」は、押ボタンスイッチによる「入」「切」が可能なものとし、停止優先回路とする。
  - (ヘ) 液面制御装置は、液面継電器等により構成し、次による。
    - 1) 電動機の制御又は液面の警報が可能なものとする。
    - 2) 液面警報は、ブザー及び橙表示灯によるものとし、遠方監視用接点を設ける。
  - (ト) 警報用ブザー及び表示灯は、次による。
    - 1) 警報用ブザーは、停止回路付きとし、制御盤ごと一括とする。また、消火ポンプに用いる場合は、ブザーの代わりにベルを使用する。
    - 2) 警報用表示灯は、ブザーを停止させても、警報が復帰するまでは継続する。
  - (チ) 電動機等の制御回路は、原則として単位装置の配線用遮断器又は漏電遮断器の2次側より分岐し、液面制御装置の警報回路、(ハ)1)の橙表示灯回路及び複式自動交互同時運転の共通部分の回路は、1次側より分岐する。
  - (リ) 他の機器を連動させる場合は、試験運転時に連動させないようにする。



## 制御盤3

## 単位装置の機能2

### (2) 個別機能

#### (イ) 操作・制御方式の機能

| 記号               | 方式                | 機能  |
|------------------|-------------------|---|
| 1                | 手動                | 1) 押しボタンスイッチによる「入」「切」   |
| 2-1              | 手動-遠方             | 1) 切換スイッチによる「手動」「停止」「遠方」の選択<br>2) 「遠方」時は、遠方の押しボタンスイッチ(運転表示灯付)による「入」「切」<br>3) 4線で遠方の押しボタンスイッチと接続   |
| 2-1 <sub>a</sub> |                   | 1) 切換スイッチによる「手動」「停止」「遠方」の選択<br>2) 「遠方」時は、遠方の有電圧パルス信号による「入」「切」(遠方制御回路保護用サージキラー付)   |
| 2-2              | 試験-遠方             | 1) 切換スイッチによる「試験」「停止」「遠方」の選択<br>2) 「遠方」時は、遠方の押しボタンスイッチ(運転表示灯付)による「入」「切」<br>3) 4線で遠方の押しボタンスイッチと接続   |
| 2-2 <sub>a</sub> |                   | 1) 切換スイッチによる「試験」「停止」「遠方」の選択<br>2) 「遠方」時は、遠方の有電圧パルス信号による「入」「切」(遠方制御回路保護用サージキラー付)   |
| 2-3              | 便所排気ファン<br>(遠方操作) | 1) 切換スイッチによる「試験」「停止」「遠方」の選択による運転<br>2) 「遠方」時は、タンブラスイッチからの信号による運転及び遠方への運転表示<br>なお、電源変圧器(2次側100V回路保護装置付)を介して、4線式配線(うち2線は遠方への運転表示用)によりタンブラスイッチ及び運転表示ランプと接続 |
| 3                | 手動-自動*            | 1) 切換スイッチによる「手動」「停止」「自動」の選択<br>2) 「自動」時は、他機器の無電圧a接点による自動運転  |
| 4-1              | 試験-自動*            | 1) 切換スイッチによる「試験」「停止」「自動」の選択<br>2) 「自動」時は、他機器の無電圧a接点による自動運転  |
| 4-2              |                   | 1) 切換スイッチによる「試験」「停止」「自動」の選択<br>2) 「自動」時は、他機器の有電圧連続信号による自動運転   |
| 5                | 給水又は排水            | 1) 切換スイッチによる「試験」「停止」「自動」の選択<br>2) 「自動」時は、液面制御装置等の信号による自動運転  |
| 6                | 警報付給水<br>又は排水     | 1) 切換スイッチによる「試験」「停止」「自動」の選択<br>2) 「自動」時は、液面制御装置等の信号による自動運転<br>3) 液面警報付  |

## 制御盤4

## 単位装置の機能3

| 記号  | 方式              | 機能   |
|-----|-----------------|--|
| 7   | 消火ポンプ<br>(遠方始動) | <ol style="list-style-type: none"> <li>1) 消火栓箱の起動用押しボタンスイッチ(電源表示灯及び運転表示灯付)による遠方始動。<br/>なお、電源変圧器(2次側24V又は48V)及び配線用遮断器又はヒューズを介して共通な4線で遠方始動回路と接続</li> <li>2) 制御盤の押しボタンスイッチによる「入」「切」</li> <li>3) キープ継電器による運転・停止状態の保持</li> <li>4) ブザーによる運転表示(ブザー停止回路付)</li> <li>5) ベルによる保護継電器(1E、2E、3E)の動作表示及び呼水槽減水警報付</li> </ol> |
| 8-1 | 消火ポンプ<br>(連動始動) | <ol style="list-style-type: none"> <li>1) 火災報知受信機による連動始動とし、盤内に消火ポンプ起動装置取付けスペースを確保<br/>なお、配線用遮断器又はヒューズを介して消火ポンプ起動装置と接続</li> <li>2) 制御盤の押しボタンスイッチによる「入」「切」</li> <li>3) キープ継電器による運転・停止状態の保持</li> <li>4) ブザーによる運転表示(ブザー停止回路付)</li> <li>5) ベルによる保護継電器(1E、2E、3E)の動作表示及び呼水槽減水警報付</li> </ol>                         |
| 8-2 | スプリンクラー<br>ポンプ  | <ol style="list-style-type: none"> <li>1) 圧力スイッチによる連動始動</li> <li>2) 制御盤の押しボタンスイッチによる「入」「切」</li> <li>3) キープ継電器による運転・停止状態の保持</li> <li>4) ブザーによる運転表示(ブザー停止回路付)</li> <li>5) ベルによる保護継電器(1E、2E、3E)の動作表示及び呼水槽減水警報付</li> </ol>   |
| 8-3 | 排煙ファン           | <ol style="list-style-type: none"> <li>1) 連動制御器による連動始動(連動制御器に係る制御回路の電源は、電源変圧器及び配線用遮断器又はヒューズを介し、電圧は、24V又は48Vとする。)</li> <li>2) 制御盤の押しボタンスイッチによる「入」「切」</li> <li>3) キープ継電器による運転・停止状態の保持</li> <li>4) ブザーによる運転表示(ブザー停止回路付)</li> <li>5) ベルによる保護継電器(1E、2E、3E)の動作表示</li> </ol>  |
| 9   | 複式自動<br>交互運転    | <ol style="list-style-type: none"> <li>1) 切換スイッチによる「試験」「停止」「自動」の選択</li> <li>2) 「自動」時は、液面制御装置等の信号による自動運転</li> <li>3) 切換スイッチ等による「No.1」「交互」「No.2」の選択</li> <li>4) 「交互」時は、交互運転</li> </ol>   |

## 制御盤5

## 単位装置の機能4

| 記号   | 方式                    | 機能  |
|------|-----------------------|---|
| 10   | 複式自動交互同時運転            | <ol style="list-style-type: none"> <li>1) 切換スイッチによる「試験」「停止」「自動」の選択</li> <li>2) 「自動」時は、液面制御装置等の信号による自動運転</li> <li>3) 切換スイッチ等による「No.1」「交互同時」「同時」「No.2」の選択</li> <li>4) 「交互同時」時は、異常時に同時運転及び正常時に交互運転</li> </ol>  |
| 11-1 | 手動交互運転<br>(手動)        | <ol style="list-style-type: none"> <li>1) 切換スイッチによる「No.1」「停止」「No.2」の選択</li> <li>2) 押ボタンスイッチによる「入」「切」</li> </ol>   |
| 11-2 | 手動交互運転<br>(試験－自動)     | <ol style="list-style-type: none"> <li>1) 切換スイッチによる「試験」「停止」「自動」の選択</li> <li>2) 「自動」時は、他機器の無電圧の接点による自動運転</li> <li>3) 切換スイッチによる「No.1」「No.2」の選択</li> </ol>   |
| 12   | 湯沸室排気ファン<br>(電磁弁)     | <ol style="list-style-type: none"> <li>1) 切換スイッチによる「試験」「停止」「遠方」の選択</li> <li>2) 「遠方」時は、操作盤からの信号による運転<br/>なお、電源変圧器(2次側24V又は48Vヒューズ付)を介して、共通4線式配線で操作盤と接続</li> <li>3) 操作盤の機能は次による。 <ol style="list-style-type: none"> <li>1. 押ボタンスイッチによる排気ファンの遠方操作及び電磁弁の開閉。ただし、電磁弁の開閉は、排気ファンとインターロック</li> <li>2. 表示灯による電磁弁の開表示及び排気ファンの運転表示</li> <li>3. 白色の亚克力板に赤色で「操作する時は、ガス器具の栓が閉じていることを確認して下さい。」と記載した注意表示板取付</li> </ol> </li> </ol> |
| 13-1 | 湯沸室排気ファン<br>(ガス圧スイッチ) | <ol style="list-style-type: none"> <li>1) 切換スイッチによる「試験」「停止」「遠方」の選択</li> <li>2) 「遠方」時は、操作スイッチからの信号による運転<br/>なお、電源変圧器(2次側24V又は48Vヒューズ付)を介して、4線式配線(うち2線は共通)により、操作スイッチと接続</li> <li>3) 操作スイッチの機能は、次による。 <ol style="list-style-type: none"> <li>1. タンブラスイッチ及び外部のガス圧スイッチによる排気ファンの遠方操作</li> <li>2. ランプによる排気ファンの運転表示</li> <li>3. 白色の亚克力板に赤色で「ガスコンロを使用する場合は、手動スイッチにより換気して下さい。」と記載した注意表示板取付</li> </ol> </li> </ol>           |

## 制御盤6

## 単位装置の機能5

| 記号   | 方式                            | 機能  |
|------|-------------------------------|---|
| 13-2 | 湯沸室排気ファン<br>(水圧スイッチ)          | 1) 切換スイッチによる「試験」「停止」「遠方」の選択<br>2) 「遠方」時は、操作スイッチからの信号による運転<br>なお、4線式配線により操作スイッチと接続<br>3) 操作スイッチの機能は、次による。<br>1. 外部の水圧スイッチ(有電圧信号)による排気ファンの遠方操作<br>2. ランプによる排気ファンの運転表示<br>3. 白色のアクリル板に赤色で「ガスコンロを使用する場合は、手動スイッチにより換気して下さい。」と記載した注意表示板取付 |
| 14-1 | 油ポンプ<br>(単式)                  | 1) 切換スイッチによる「試験」「停止」「自動」の選択<br>2) 「自動」時は、フロートスイッチによる自動給油運転<br>3) 満油時は、表示灯及びブザー(ブザー停止付)による警報及び油ポンプ停止   |
| 14-2 | 油ポンプ<br>(複式)                  | 1) 切換スイッチによる「試験」「停止」「自動」の選択<br>2) 「自動」時は、フロートスイッチによる自動給油運転<br>3) 切換スイッチによる「No.1」「No.2」の選択<br>4) 満油時は、表示灯及びブザー(ブザー停止付)による警報及び油ポンプ停止  |
| 15-1 | 可変速運転<br>(バイパス回路なし)           | 1) 切換スイッチによる「手動」「停止」「自動」の選択<br>2) 「自動」時は、電圧、電流等の外部信号に応じた周波数制御による可変速運転<br>3) 「手動」時は、周波数設定器又はインバータ附属のパラメータによる加変速運転<br>4) 周波数計又はインバータ内蔵の表示器による出力周波数の表示<br>5) 電流計又はインバータ内蔵の表示器による出力電流の表示<br>6) 電圧計又はインバータ内蔵の表示器による出力電圧の表示               |
| 15-2 | 可変速運転<br>(バイパス回路付)            | 1) 次によるほか、15-1の機能による。<br>1. 切換スイッチによる「直接」「インバータ」の選択<br>2. 「直接」時は、インバータを経由しない運転<br>3. 「インバータ」時は、インバータによる可変速運転  |
| 15-3 | 可変速運転<br>(可変速運転用<br>インバータ2重化) | 1) 次によるほか、15-1の機能による。<br>1. 切換スイッチによる「インバータ1」「インバータ2」の選択  |

備考 15-1、15-2、15-3は、他の制御回路(1、2-1、2-1a、2-2、2-2a、3等)と組合せて使用することができる。

注 \* 自動には、連動を含む。

制御盤7

単位装置の機能6

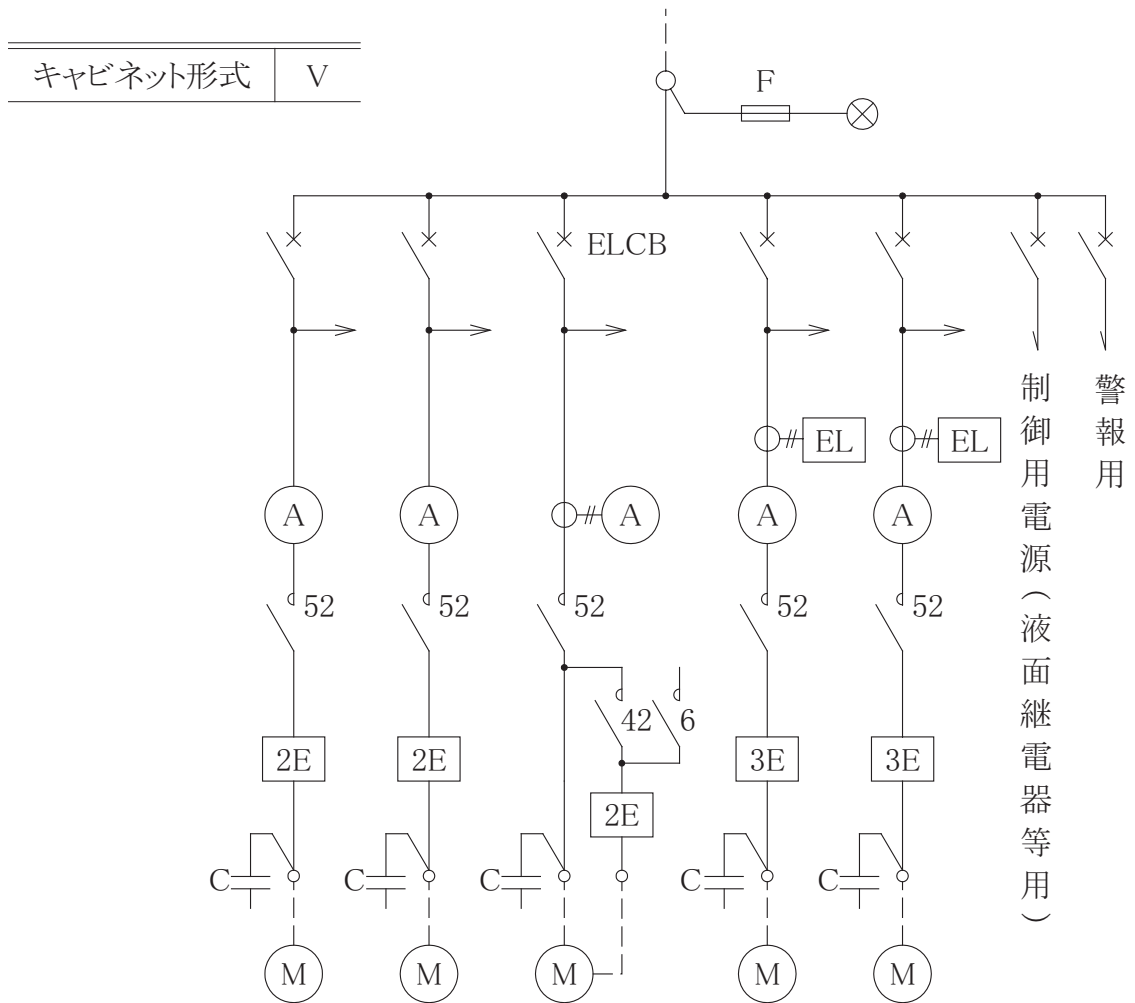
(ロ) 液面継電器の機能

| 記号             | 名称                          | 用途             | 機能   |
|----------------|-----------------------------|----------------|--|
| G <sub>0</sub> | 給水又は排水                      | 給水運転           | 停止、始動  |
|                |                             | 排水運転           | 始動、停止  |
| G <sub>1</sub> | 空転防止又は高架水槽減水警報付給水           | 空転防止付給水運転      | 高架水槽側:停止、始動<br>受水槽側:始動、停止(空転防止)及び減水警報          |
|                |                             | 高架水槽減水警報付き給水運転 | 停止、始動、減水警報及び停止(濁水時停止)                          |
| G <sub>2</sub> | 満水警報付排水                     | 単式又は複式自動交互排水運転 | 満水警報、始動、停止                                     |
|                |                             | 複式自動交互同時排水運転   | 満水警報及び2台目始動、1台目始動、停止                           |
| G <sub>3</sub> | 満減水警報付給水又は排水                | 単式又は複式自動交互給水運転 | 満水警報、停止、始動、減水警報                                |
|                |                             | 複式自動交互同時給水運転   | 満水警報、停止、1台目始動、減水警報及び2台目始動                      |
|                |                             | 単式又は複式自動交互排水運転 | 満水警報、始動、停止、減水警報                                |
|                |                             | 複式自動交互同時排水運転   | 満水警報及び2台目始動、1台目始動、停止、減水警報                      |
| G <sub>4</sub> | 受水槽空転防止付満減水警報及び高架水槽満減水警報付給水 | 同左             | 高架水槽側:満水警報、停止、始動、減水警報<br>受水槽側:満水警報、始動、減水警報及び停止 |
| G <sub>5</sub> | 警報用                         | 呼水槽に使用         | 減水警報   |
|                |                             | 一般用            | 満水警報、減水警報                                      |

備考 機能欄の停止、始動等の表現は、水位の上位レベルより順次表現している。

# 制御盤8

# 単線接続図例1

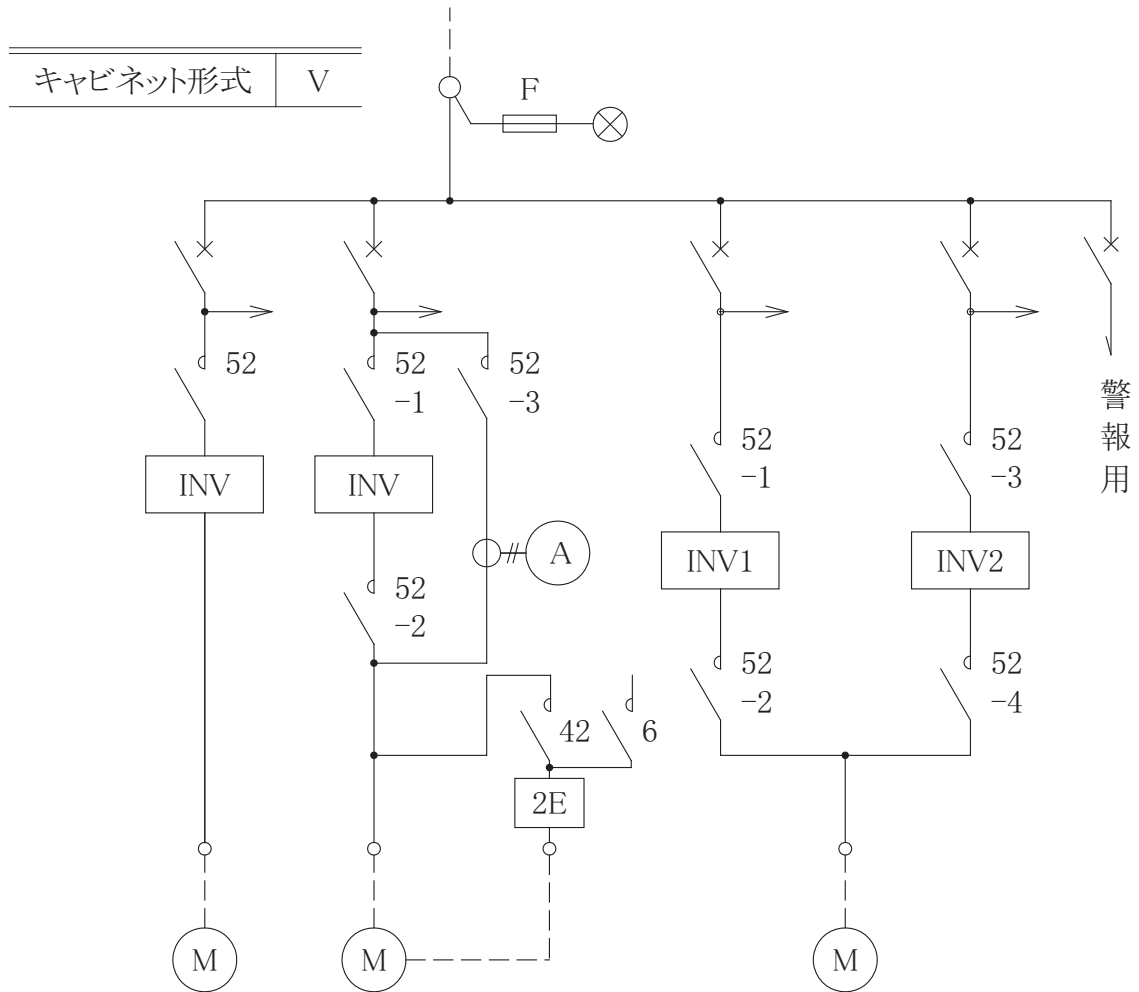


| 負荷名称     | 給気ファン     | 排気ファン | 給水ポンプ | 排水ポンプ          |                |
|----------|-----------|-------|-------|----------------|----------------|
| 負荷容量(kW) | 0.4       | 0.4   | 11    | 1.5            | 1.5            |
| 単位装置     | 始動方式      | L     | Y     | L              | L              |
|          | 操作・制御方式   | 1AB   | 4-1AB | 6AB            | 10AB           |
|          | 操作・制御スイッチ | B     | I     | G <sub>4</sub> | G <sub>2</sub> |
| 連動       |           |       |       |                |                |
| インターロック  |           |       |       |                |                |

備考 (1) 図は、低圧進相コンデンサを設けた場合を示す。  
 (2) 図は、過負荷と欠相を保護する継電器及び過負荷と欠相と反相を保護する継電器を設けた場合を示す。

# 制御盤9

# 単線接続図例2



| 負荷名称     | 空調機       | 排気ファン  | 冷温水ポンプ |
|----------|-----------|--------|--------|
| 負荷容量(kW) | 5.5       | 11     | 11     |
| 単位装置     | 始動方式      | L      | Y      |
|          | 操作・制御方式   | 15-1AB | 15-2AB |
|          | 操作・制御スイッチ | I、TD   | I、TD   |
| 連動       | ↑         |        |        |
| インターロック  | ↑ 火災報知設備  |        |        |

- 備考 (1) 可変速運転用インバータは、保護装置、高調波対策装置等を含むものとする。
- (2) 火災報知設備により強制停止するための電磁接触器(52)を設置した一例を示す。
- (3) 図は、過負荷と欠相を保護する継電器を設けた場合を示す。

# 電熱装置

# 記号、表示例及び施工例

## (1) 記号

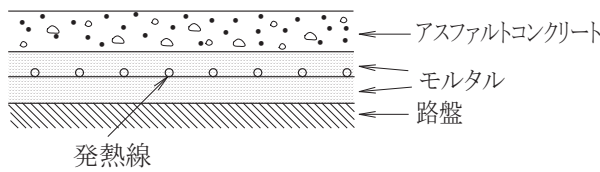
| 発熱体種類 |       | 定格電圧[V] |     | 発熱量                     | 発熱体の構造 |         |
|-------|-------|---------|-----|-------------------------|--------|---------|
| EH    | 電気ヒータ | 1       | 100 | $n$ [W/m <sup>2</sup> ] | U      | 発熱線ユニット |
|       |       | 2       | 200 | $n$ [W/m]               | S      | 発熱シート   |
|       |       |         |     |                         | L      | 発熱線     |

備考 発熱線ユニットは、発熱線により構成された面状発熱体とする。

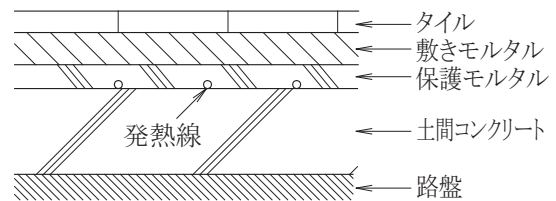
## (2) 表示例

| 例  | 記号       | 説明                                      |
|----|----------|---|
| 例1 | EH1-80U  | 定格電圧100V、発熱量80W/m <sup>2</sup> の発熱線ユニット |
| 例2 | EH2-100S | 定格電圧200V、発熱量100W/m <sup>2</sup> の発熱シート  |
| 例3 | EH1-25L  | 定格電圧100V、発熱量25W/mの発熱線                   |

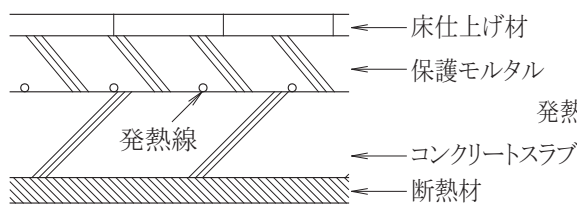
## (3) 施工例



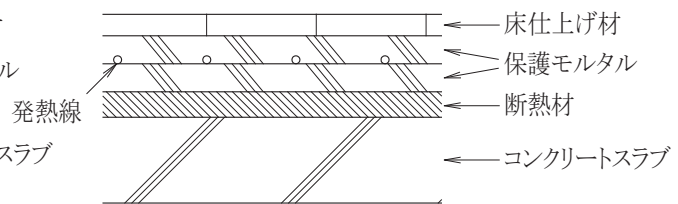
構内歩道(アスファルト)



構内歩道(タイル貼り)



床スラブ(顕熱蓄熱式)



床スラブ(非蓄熱式)

備考 図は、一例を示す。



# プルボックス1

# 記号、形式及び表示例

## (1) 形式、ふたの止め方等の記号

[単位 mm]

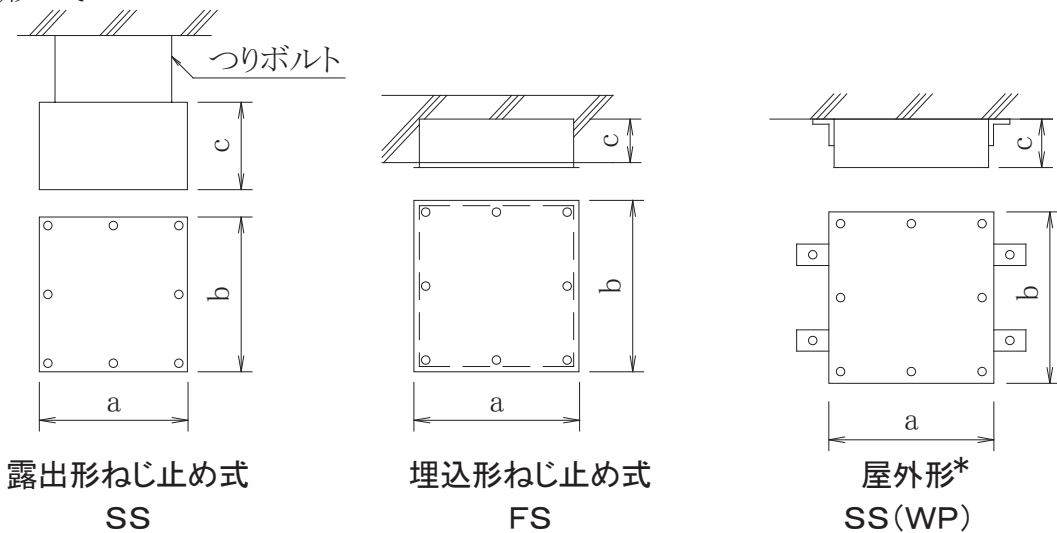
| 記号 | 形式  | 記号 | ふたの止め方 | 寸法    | 記号 | 備考        |
|----|-----|----|--------|-------|----|-----------|
| S  | 露出形 | S  | ねじ止め式  | a×b×c | —  | 屋内形       |
| F  | 埋込形 | —  | ふたなし   |       | C  | 屋内形(隠ぺい部) |
|    |     |    |        |       | WP | 屋外形       |

## (2) 材質・材厚及び仕上げの記号

| 記号  | 材質・材厚及び仕上げ  |
|-----|---|
| —   | SPC 1.6   |
| Z35 | SPC 1.6にJIS H 8641「溶融亜鉛めっき」に規定するHDZ35以上の溶融亜鉛めっきを施したもの又は同等以上の耐食性を有するもの |
| SUS | SUS 1.2   |
| V   | 合成樹脂製   |

備考 セパレータも含む。

## (3) 形式



注 \* 長辺が200mm以上の場合を示す。

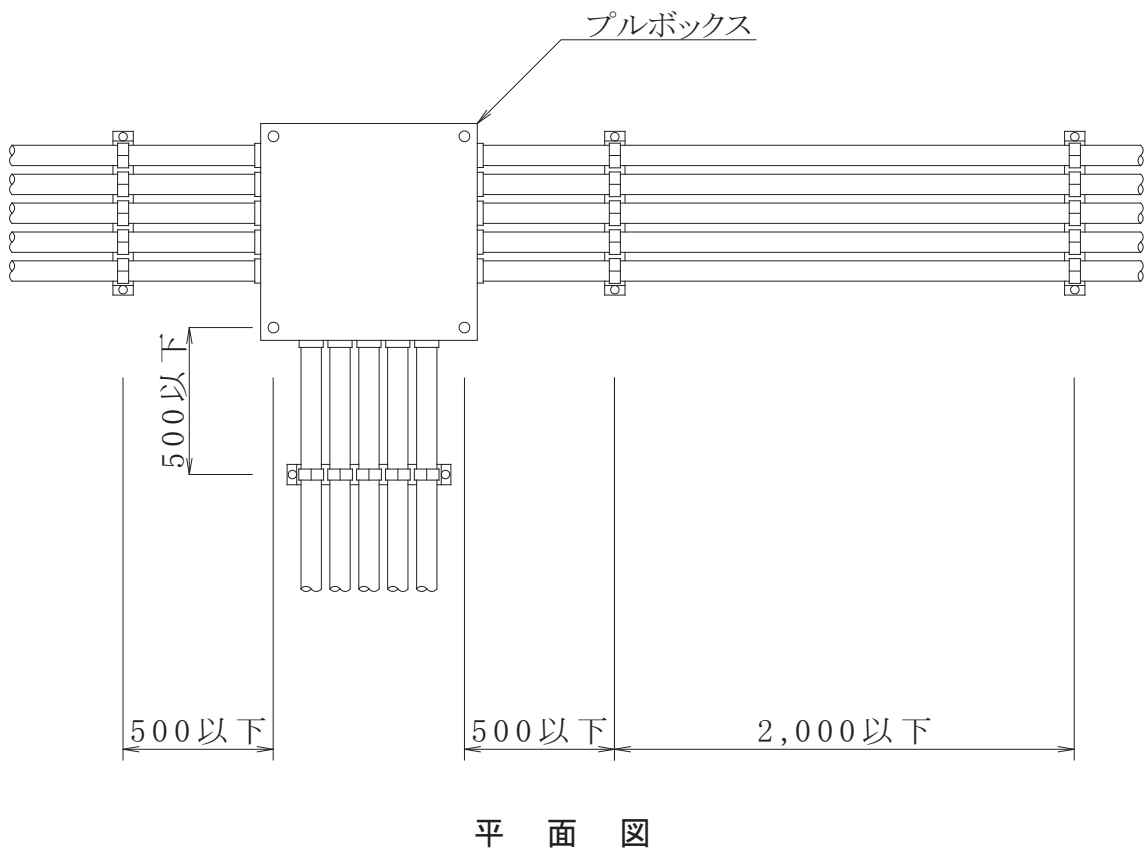
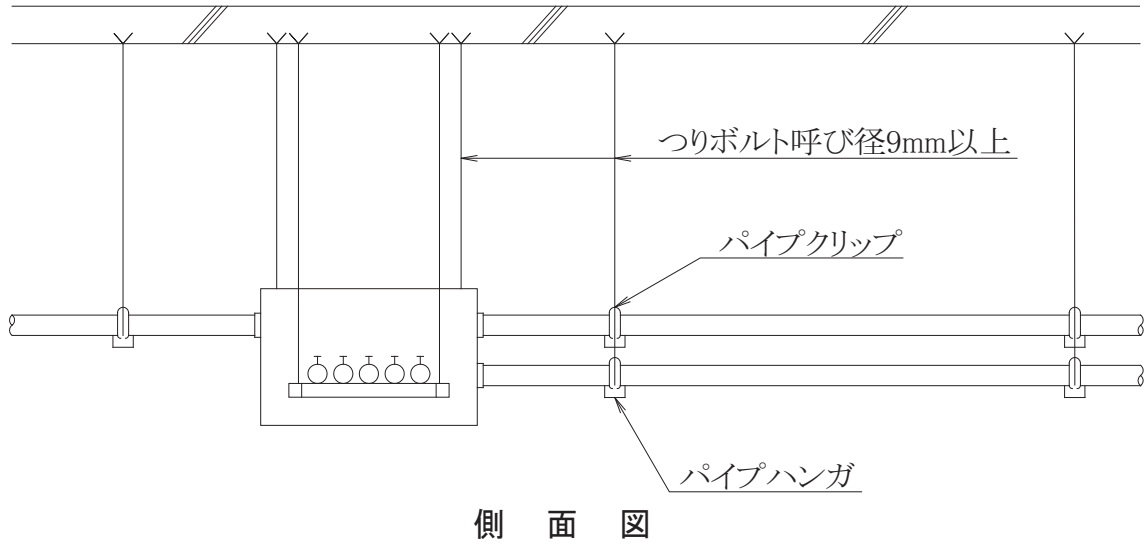
## (4) 表示例

| 例  | 記号                  | 説明   |
|----|---------------------|--|
| 例1 | SS300×300×200C      | 露出形ねじ止め式で寸法300mm×300mm×200mmのもので、隠ぺい部に取付けるもの       |
| 例2 | FS200×200×80        | 埋込形ねじ止め式で寸法200mm×200mm×80mmのもの                     |
| 例3 | F200×200×80         | 裏ボックスとして使用するもので、埋込形ふたなしで寸法200mm×200mm×80mmのもの      |
| 例4 | SS300×300×200WP-Z35 | 露出形ねじ止め式で寸法300mm×300mm×200mmのもので、溶融亜鉛めっきを施した屋外形のもの |
| 例5 | SS300×300×200WP-SUS | 露出形ねじ止め式で寸法300mm×300mm×200mmのもので、ステンレス製屋外形のもの      |
| 例6 | SS200×200×200-V     | 露出形ねじ止め式で寸法200mm×200mm×200mmのもので、合成樹脂製のもの          |

# プルボックス2

# プルボックスと配管の支持例

[単位 mm]



# 金属ダクト

# 記号、形式及び表示例

[単位 mm]

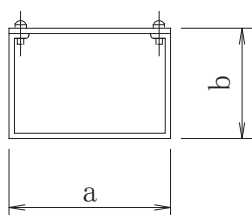
## (1) 形状、ふたの止め方等の記号

| 記号 | 形状 | 記号 | ふたの止め方 | 寸法  |
|----|----|----|--------|-----|
| A  | A形 | S  | ねじ止め式  | a×b |
|    |    | H  | ちょう番式  |     |

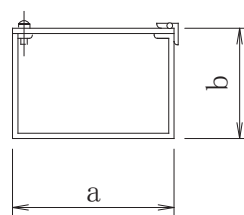
## (2) 材質・材厚及び仕上げの記号

| 記号  | 材質・材厚及び仕上げ  |
|-----|---|
| —   | SPC 1.6   |
| Z35 | SPC 1.6にJIS H 8641「熔融亜鉛めっき」に規定するHDZ35以上の熔融亜鉛めっきを施したもの又は同等以上の耐食性を有するもの |
| 備考  | セパレータも含む。   |

## (3) 形式



A形ねじ止め式  
AS



A形ちょう番式  
AH

## (4) 表示例

| 例  | 記号            | 説明                                       |
|----|---------------|--|
| 例1 | AS400×200     | A形ねじ止め式で寸法が400mm×200mmのもの                |
| 例2 | AH400×200     | A形ちょう番式で寸法が400mm×200mmのもの                |
| 例3 | AH400×200-Z35 | A形ちょう番式で寸法が400mm×200mmのもので、熔融亜鉛めっきを施したもの |

# 金属トラフ

# 記号、形式及び表示例

[単位 mm]

## (1) 形状、ふたの止め方等の記号

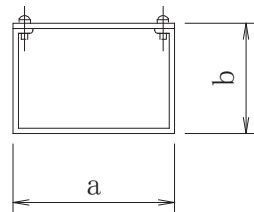
| 記号  | 形状   | 記号 | ふたの止め方 | 寸法  | 記号 | 備考  |
|-----|------|----|--------|-----|----|-----|
| T-A | T-A形 | S  | ねじ止め式  | a×b | —  | 屋内形 |
|     |      |    |        |     | WP | 屋外形 |

## (2) 材質・材厚及び仕上げの記号

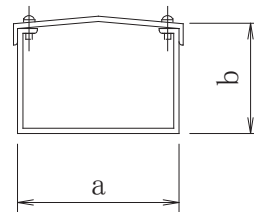
| 記号  | 材質・材厚及び仕上げ  |
|-----|---|
| —   | SPC 1.2   |
| Z35 | SPC 1.6にJIS H 8641「熔融亜鉛めっき」に規定するHDZ35以上の熔融亜鉛めっきを施したもの又は同等以上の耐食性を有するもの |
| SUS | SUS 1.0   |

備考 セパレータも含む。

## (3) 形式



屋内形  
T-AS



屋外形  
T-AS(WP)

## (4) 表示例

| 例  | 記号                | 説明   |
|----|-------------------|--|
| 例1 | T-AS400×200       | T-A形ねじ止め式で寸法が400mm×200mmのもの                    |
| 例2 | T-AS400×200WP-Z35 | T-A形ねじ止め式で寸法が400mm×200mmのもので、熔融亜鉛めっきを施した屋外形のもの |

# ケーブルラック1

# 記号

## (1) 材料及び仕上げの記号

| 記号  | 材料及び仕上げ   |
|-----|---|
| ZM  | 亜鉛の両面付着量100g/m <sup>2</sup> 以上の溶融亜鉛めっき鋼板にメラミン焼付塗装、粉体塗装等を施したはしご形のもの  |
| Z35 | 鋼板又は鋼材にJIS H 8641「溶融亜鉛めっき」に規定するHDZ35以上の溶融亜鉛めっきを施したはしご形のもの又は溶融亜鉛-アルミニウム系合金めっき鋼板を用いたはしご形のもので、前記と同等の耐食性能を有するもの |
| AL  | アルミニウム合金に陽極酸化皮膜を施したはしご形のもの  |
| ZT  | 亜鉛の両面付着量275g/m <sup>2</sup> 以上の溶融亜鉛めっき鋼板に透明塗装を施したトレー形のもの  |

備考 記号の末尾にWPを付記したものは、ケーブルラックと同じ仕上げのカバーを取付ける。

## (2) 寸法及び強度の記号

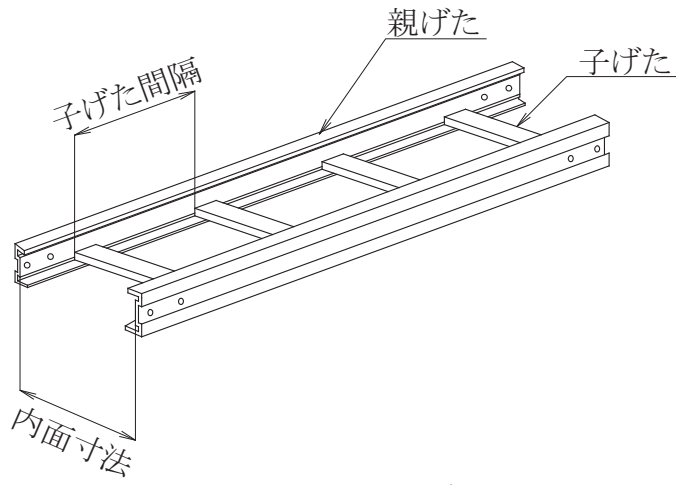
|      | 記号    |           | 内面寸法 [mm]     | 許容積載静荷重     |           |
|------|-------|-----------|---------------|-------------|-----------|
|      |       |           |               | 親げた1本 [N/m] | 子げた1本 [N] |
| はしご形 | 200   | A         | 180           | 216 以上      | 108 以上    |
|      | 300   | A         | 280           | 295 以上      | 148 以上    |
|      | 400   | A         | 380           | 373 以上      | 187 以上    |
|      |       | B         |               | 1,011 以上    |           |
|      |       | BS        |               | 1,383 以上    |           |
|      | 500   | A         | 480           | 452 以上      | 226 以上    |
|      |       | B         |               | 1,089 以上    |           |
|      |       | BS        |               | 1,540 以上    |           |
|      | 600   | A         | 580           | 530 以上      | 265 以上    |
|      |       | B         |               | 1,170 以上    |           |
|      |       | BS        |               | 1,697 以上    |           |
|      | 800   | A         | 780           | 687 以上      | 344 以上    |
|      |       | B         |               | 1,324 以上    |           |
|      |       | BS        |               | 2,011 以上    |           |
|      | 1,000 | A         | 980           | 844 以上      | 422 以上    |
|      |       | B         |               | 1,481 以上    |           |
|      |       | BS        |               | 2,325 以上    |           |
|      | 1,200 | A         | 1,180         | 1,001 以上    | 500 以上    |
| B    |       | 1,638 以上  |               |             |           |
| BS   |       | 2,639 以上  |               | 1,000 以上    |           |
|      | 記号    | 内面寸法 [mm] | 許容積載静荷重 [N/m] |             |           |
| トレー形 | 200   | 190       | 187 以上        |             |           |
|      | 300   | 290       | 295 以上        |             |           |
|      | 400   | 390       | 344 以上        |             |           |
|      | 500   | 490       | 481 以上        |             |           |
|      | 600   | 590       | 599 以上        |             |           |

- 備考 (1) 内面寸法とは、ケーブルラック内面の最小寸法をいう。  
 (2) 許容積載静荷重の算出基準は次による。  
 (イ) 両端ピン支持による等分布荷重とする。  
 (ロ) ケーブルラックのたわみは、支持間隔の1/300以下とする。  
 (ハ) ケーブルラックの水平支持間隔は、鋼製で2m、アルミ製で1.5mとする。  
 (3) BSは、垂直支持(立上り配線)専用の両面形とし、材料及び仕上げがALのものは除く。  
 (4) 子げたの許容積載静荷重は、水平及び垂直両方向に対して耐えるものとする。

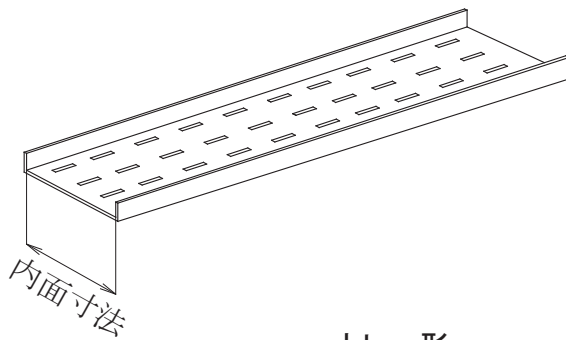
# ケーブルラック2

# 形式

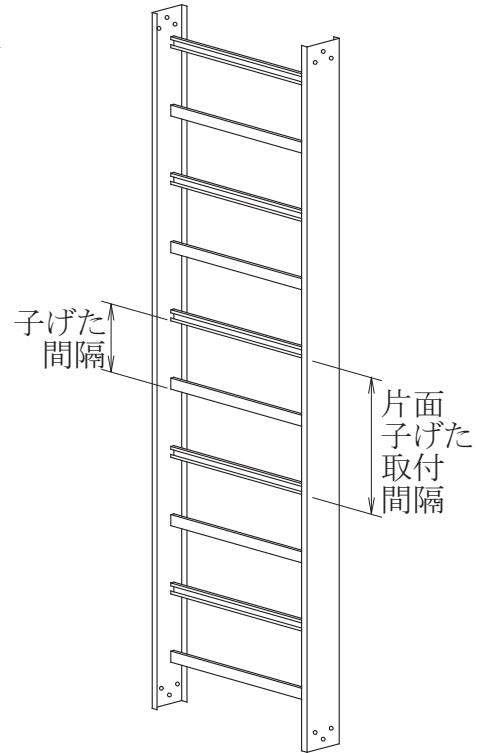
## (3) 形式



はしご形  
(A又はB)



トレー形



はしご形(BS)

備考 図は、一例を示す。

## ケーブルラック3

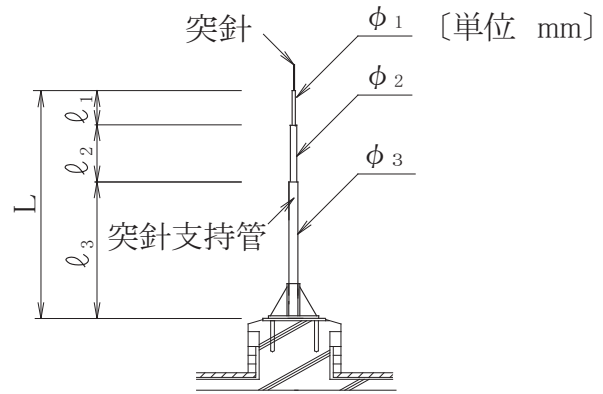
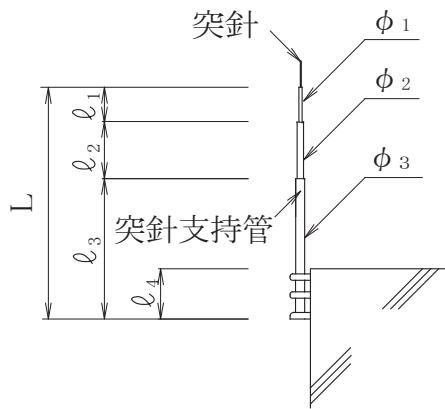
## 表示例

### (4) 表示例

| 例  | 記号          | 説明  |
|----|-------------|---|
| 例1 | ZM-600B     | 亜鉛の両面付着量100g/m <sup>2</sup> 以上の溶融亜鉛めっき鋼板にメラミン焼付塗装、粉体塗装等を施したもので、内面寸法が580mmのものを2m間隔で水平に支持した場合に、親げた1本1m当たり1170N以上、子げた1本当たり265N以上の等分布積載静荷重に耐えるもの  |
| 例2 | ZM-800BS    | 立上り配線専用の両面形であって、亜鉛の両面付着量100g/m <sup>2</sup> 以上の溶融亜鉛めっき鋼板にメラミン焼付塗装、粉体塗装等を施したもので、内面寸法が780mmのもの<br>部材としての許容積載静荷重は、水平支持間隔2mにおいて、親げた1本1m当たり2011N以上とし、ケーブルラックの垂直支持において、子げた1本当たり688N以上の等分布荷重に耐えるもの<br>子げたの取付間隔は、片面につき、0.6m以下 |
| 例3 | ZT-200      | 亜鉛の両面付着量275g/m <sup>2</sup> 以上の溶融亜鉛めっき鋼板に透明塗装を施したもので、内面寸法が190mmのものを2m間隔で水平に支持した場合に、1m当たり187N以上の等分布積載静荷重に耐えるもの   |
| 例4 | Z35-600A-WP | 鋼板又は鋼材にJIS H 8641「溶融亜鉛めっき」に規定するHDZ35以上の溶融亜鉛めっきを施したものの又は溶融亜鉛-アルミニウム系合金めっき鋼板を用いたもので、前記と同等の耐食性能を有するもので、内面寸法が580mmものを2m間隔で水平に支持した場合に、親げた1本1m当たり530N以上、子げた1本当たり265N以上の等分布積載静荷重に耐えるもの<br>ケーブルラックと同じ仕上げのカバーを取付ける。            |

# 雷保護1

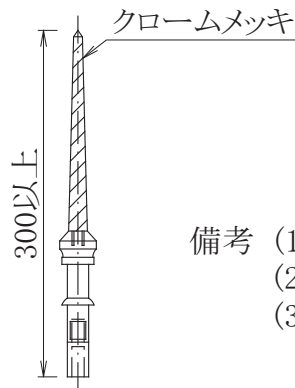
# 突針及び突針支持管



壁面取付形

自立取付形

(1) 突針 (記号:LR1)



備考 (1) 形状は、一例を示す。

(2) 脱落防止を施す。

(3) 材質は銅としクロームメッキを施す。ただし、クロームメッキは、先端部分のみでもよい。

(2) 突針支持管

| 材質     | 記号       | L      | ℓ <sub>1</sub> | ℓ <sub>2</sub> | ℓ <sub>3</sub> |
|--------|----------|--------|----------------|----------------|----------------|
| 鋼製     | S - 4    | 4,000  | -              | -              | 4,000          |
|        | S - 5    | 5,000  | -              | -              | 5,000          |
|        | S - 6    | 6,000  | -              | 500            | 5,500          |
|        | S - 7    | 7,000  | -              | 1,500          |                |
|        | S - 8    | 8,000  | -              | 2,500          |                |
|        | S - 9    | 9,000  | -              | 3,500          |                |
|        | S - 10   | 10,000 | -              | 4,500          |                |
| ステンレス製 | SUS - 4  | 4,000  | -              | -              | 4,000          |
|        | SUS - 5  | 5,000  | -              | 1,000          |                |
|        | SUS - 6  | 6,000  | -              | 2,000          |                |
|        | SUS - 7  | 7,000  | -              | 3,000          |                |
|        | SUS - 8  | 8,000  | 500            | 3,500          |                |
|        | SUS - 9  | 9,000  | 1,500          |                |                |
|        | SUS - 10 | 10,000 | 2,500          |                |                |

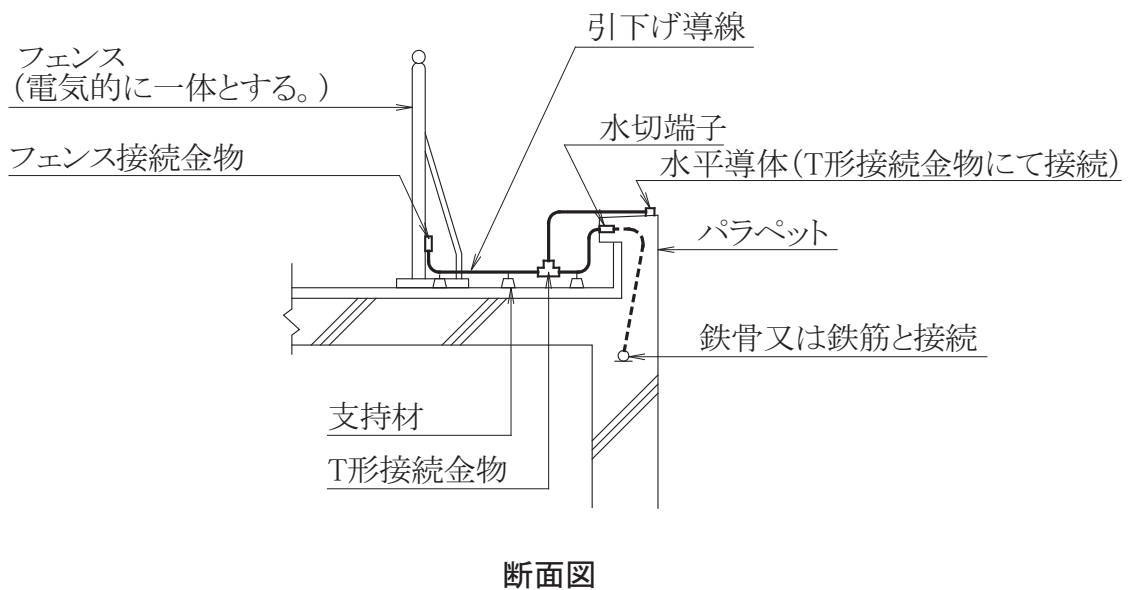
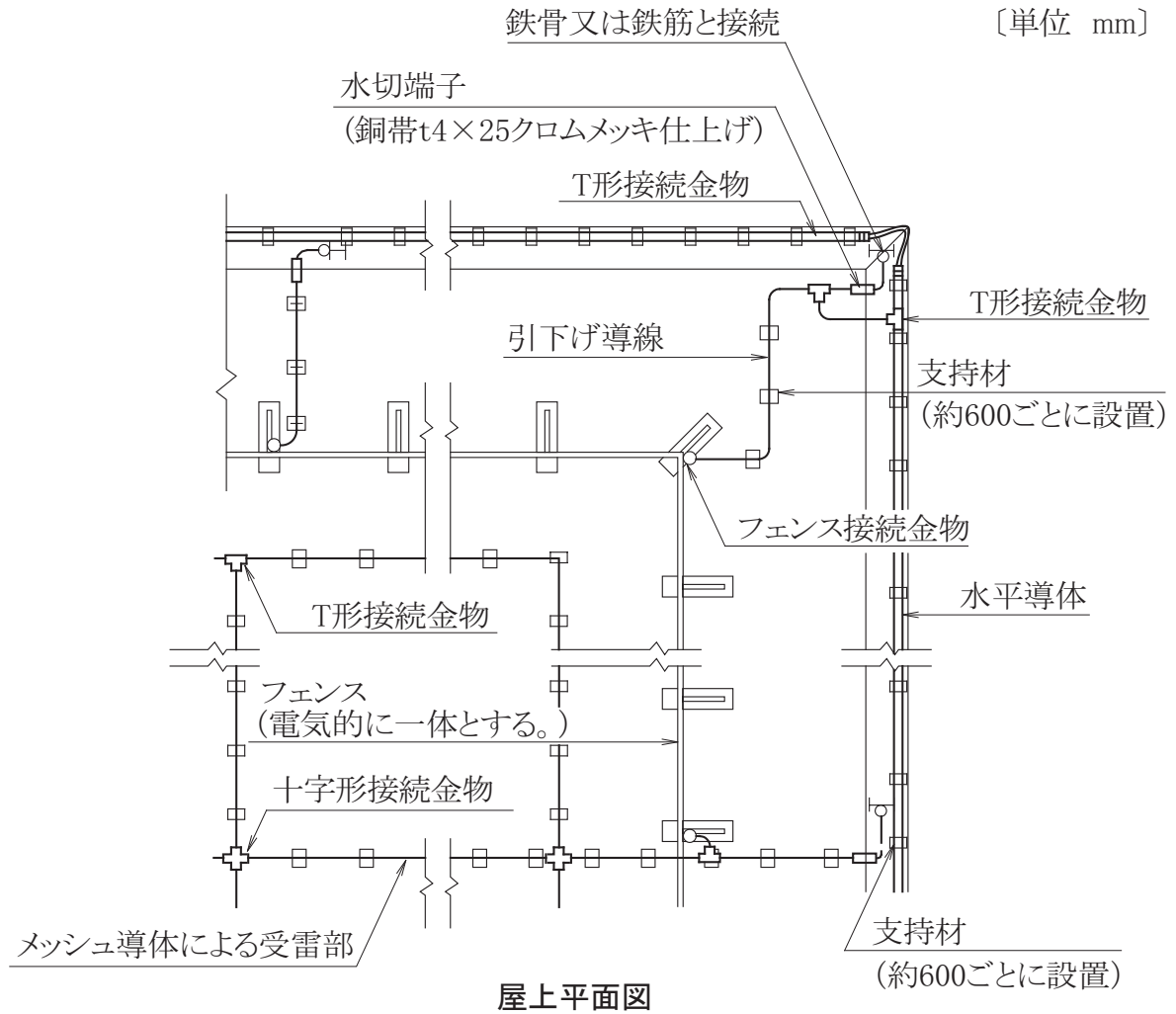
備考 (1) 支持管の管径(φ<sub>1</sub>、φ<sub>2</sub>、φ<sub>3</sub>)及び管の仕様は建築基準法施行令第87条による耐風力を満足するものとする。

(2) ℓ<sub>4</sub>は1,500~2,000mmとする。

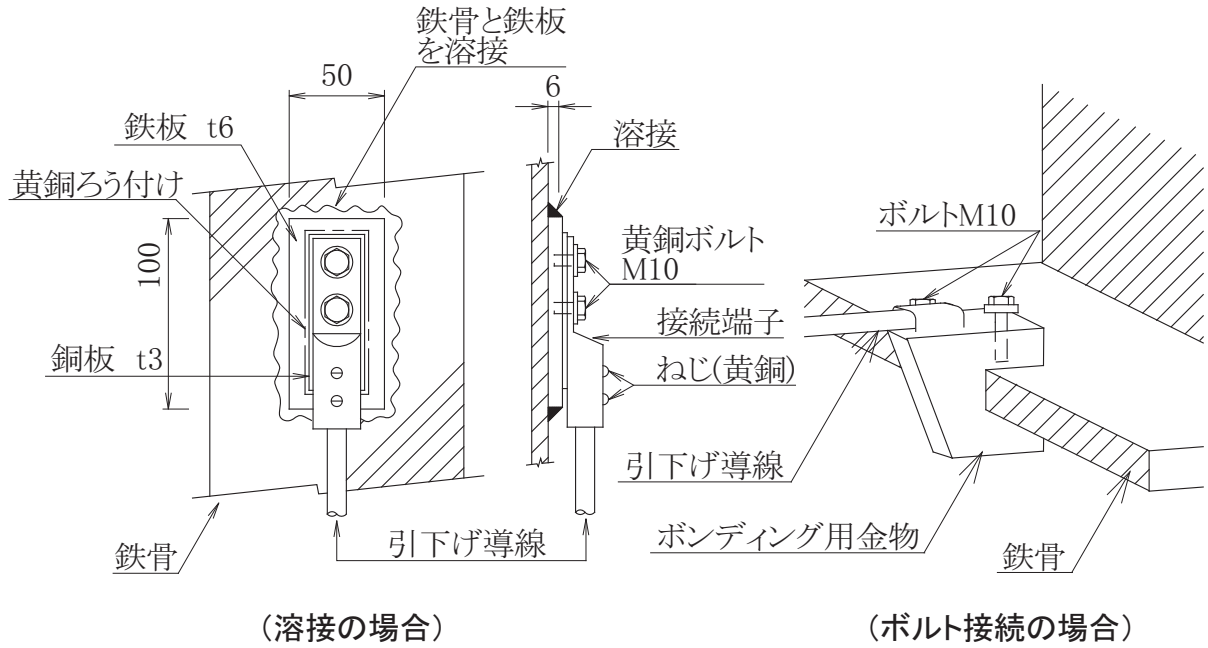


# 雷保護2

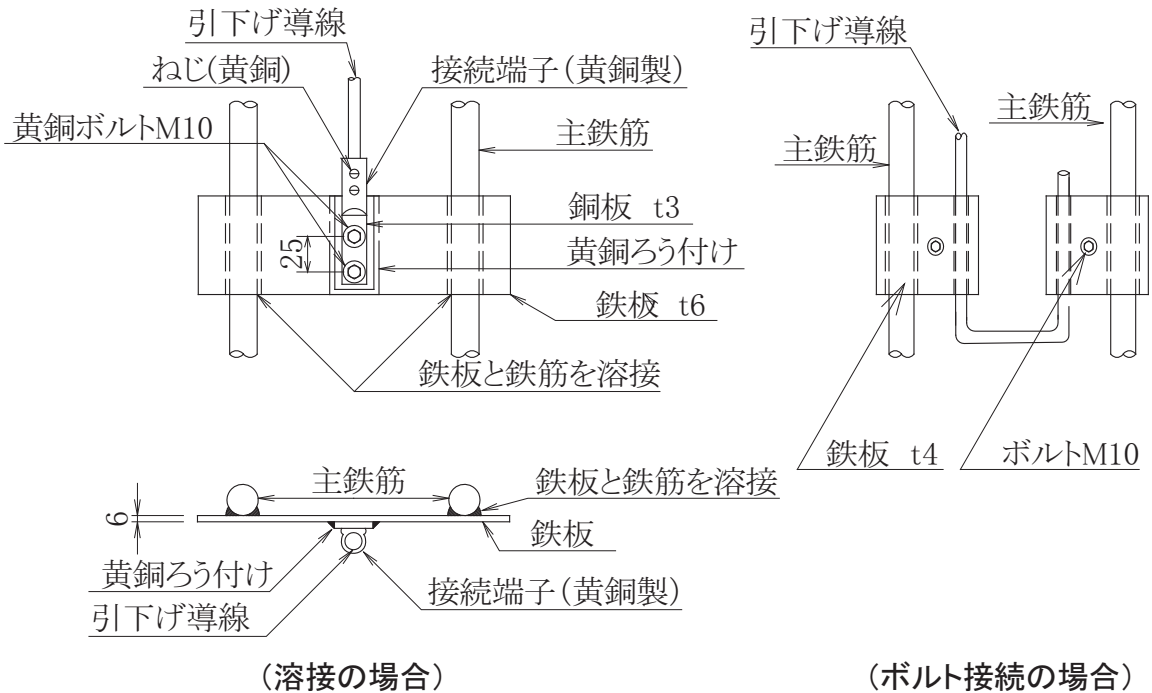
# 屋上受雷部の施工例



[単位 mm]



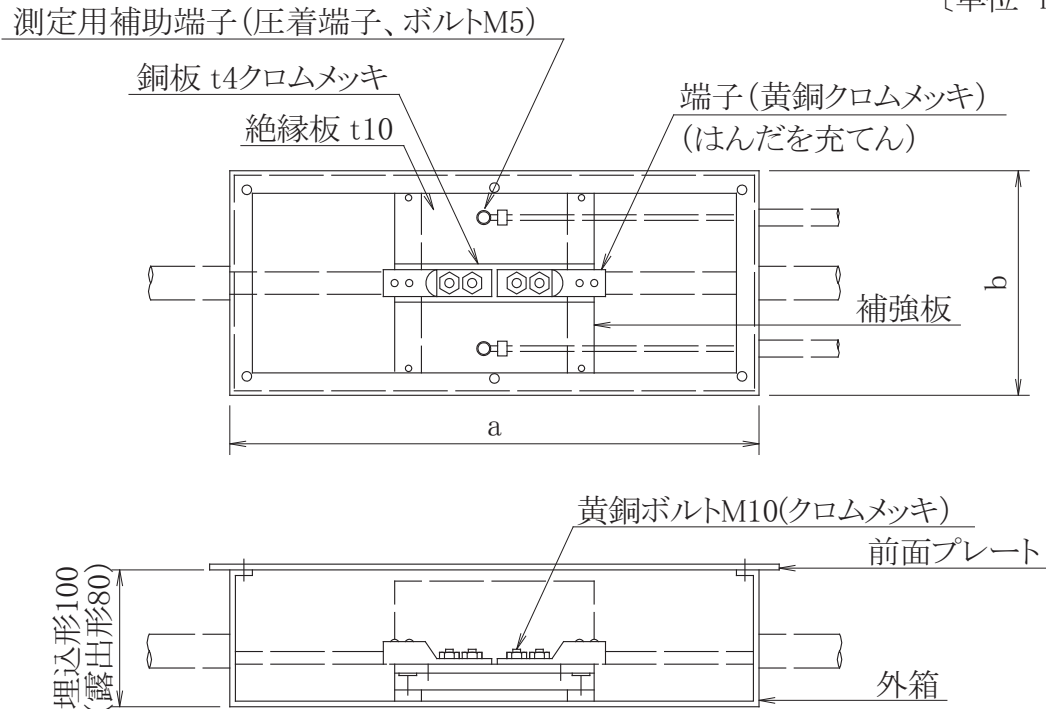
鉄骨との接続



鉄筋との接続

- 備考 (1) 溶接部が露出の場合には、溶接部分に防食塗料を塗布する。  
 (2) JIS A 4201「建築物等の避雷設備(避雷針)-1992」による場合は、溶接とする。

[単位 mm]



| 記号 | 材質 | 記号     | キャビネット形式 | 記号     | 端子数 | 寸法  |          |
|----|----|--------|----------|--------|-----|-----|----------|
|    |    |        |          |        |     | a   | b        |
| TB | A  | 黄銅製    | F        | 埋込形平板式 | 1   | 400 | 120      |
|    |    |        | S        | 露出形平板式 | 1A  |     | 1組+測定用1組 |
|    | S  | ステンレス製 | G        | 埋込形折曲式 | Y   |     | 3方分岐1組   |
|    |    |        | T        | 露出形折曲式 |     |     |          |

- 備考 (1) 寸法は最小値を示す。  
 (2) 黄銅製は、外箱厚さ1.5mm以上、前面プレートは平板式厚さ2.0mm以上、折曲式厚さ2.0mm以上とし、前面プレートは、ホワイトブロンズ仕上げとする。  
 (3) ステンレス製は、外箱厚さ1.5mm以上、前面プレートは平板式厚さ2.0mm以上、折曲式厚さ2.0mm以上とし、前面プレートは、ヘアライン仕上げとする。  
 (4) 前面プレートには、黄銅ビス又はステンレスビス止めとし、正面に用途名称板を設ける。  
 (5) 埋込形の前面プレートのちりは、15~25mmとする。

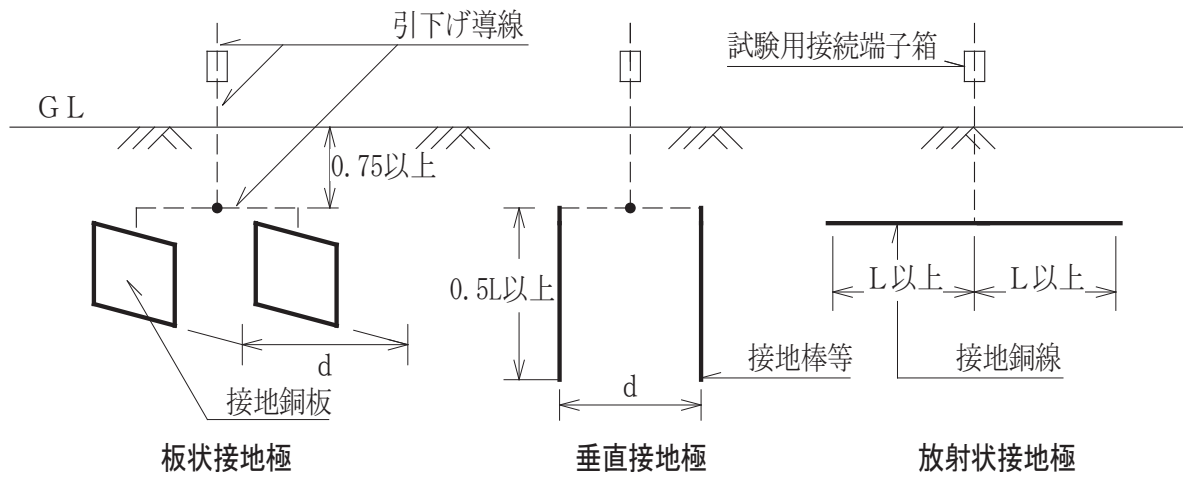
表示例

| 例   | 記号      | 説明                             |
|-----|---------|--------------------------------|
| 例 1 | TB-AF1A | 黄銅製、埋込形平板式、端子数1組、測定用補助端子1組の端子箱 |
| 例 2 | TB-SSY  | ステンレス製、露出形平板式、端子数3方分岐端子1組の端子箱  |

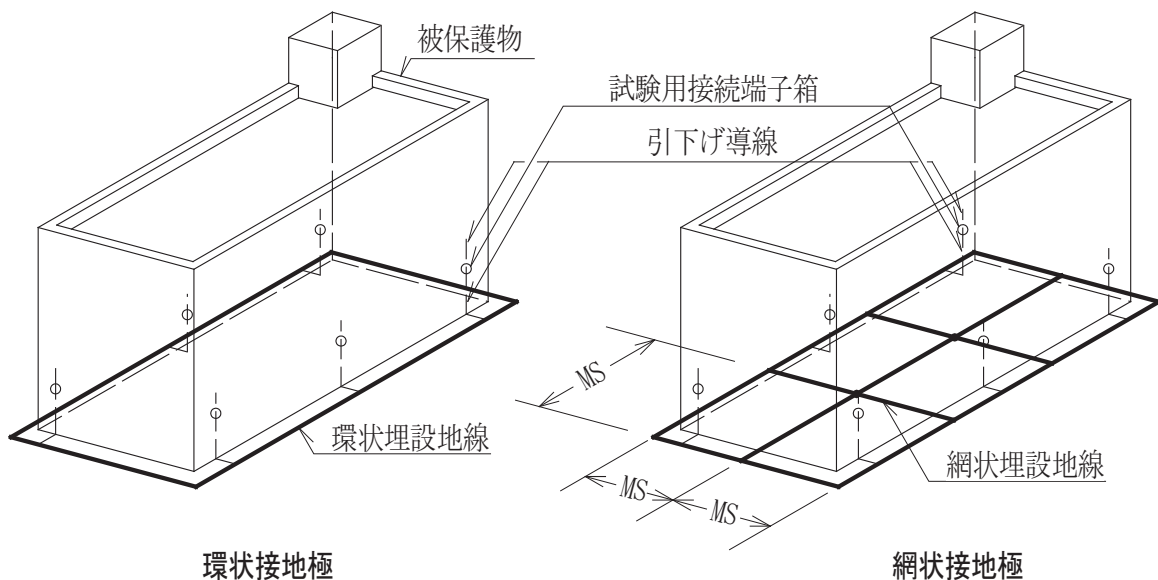
# 雷保護5

# 接地極

[単位 m]



- 備考 (1) 接地棒等及び接地銅線の長さ $L$ は、保護レベルに応じた接地極の最小長さ  
に定める大地抵抗率との関連において算出する。ただし、特記による保護レベ  
ルⅢ及びⅣは、大地抵抗率に関係なく、 $L=5\text{m}$ とする。
- (2) 接地銅板及び接地棒等の間隔 $d$ は、その接地極の長辺の3倍以上離して配  
置する。
- (3) 垂直接地極と放射状接地極は組合せて設けることができる。

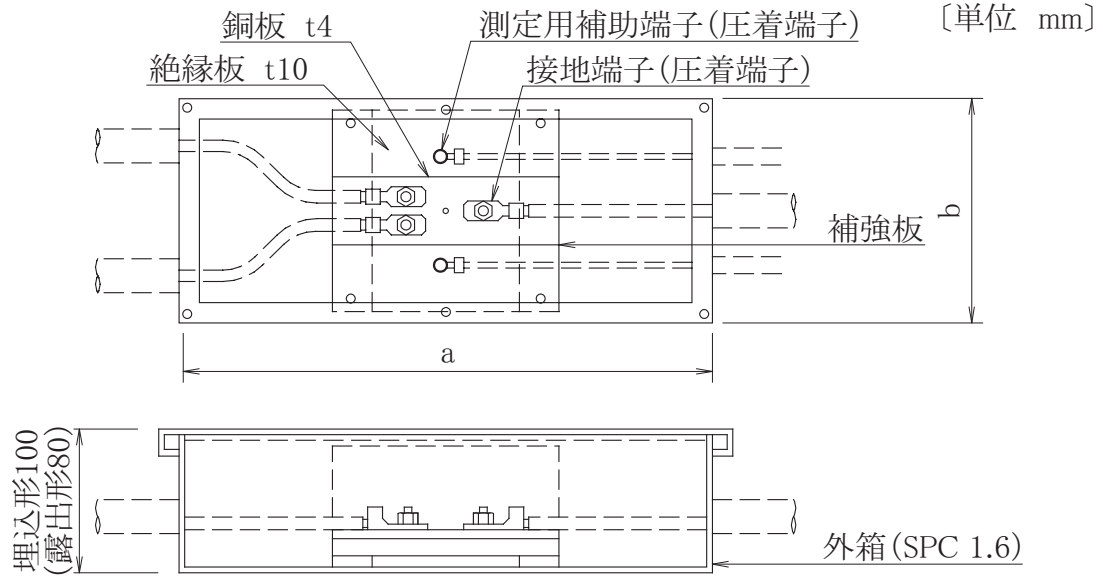


- 備考 (1)  $MS$ は特記による。
- (2) 環状埋設地線及び網状埋設地線は、各引下げ導線と接続する。
- (3) 地表面下 $0.75\text{m}$ 以上の深さに埋設する。

接地1

接地端子箱1

TB-B



| 記号   | キャビネット形式 | 記号     | 端子数 | 寸法           |     |     |
|------|----------|--------|-----|--------------|-----|-----|
|      |          |        |     | a            | b   |     |
| TB-B | G        | 埋込形折曲式 | 1   | 1組           | 400 | 120 |
|      |          |        | 1A  | 1組+測定用1組     |     | 200 |
|      |          |        | Y   | 3方分岐1組       |     |     |
|      |          |        | 2   | 2組           |     |     |
|      | T        | 露出形折曲式 | YA  | 3方分岐1組+測定用1組 | 250 |     |
|      |          |        | 2A  | 2組+測定用1組     | 300 |     |
|      |          |        | 3A  | 3組+測定用1組     | 350 |     |
|      |          |        | 4A  | 4組+測定用1組     | 350 |     |

- 備考 (1) 端子数n組の端子箱の幅寸法は、 $100 + 50n$ とする。ただし3方分岐端子は、2組として数えるものとする。  
 (2) 寸法は最小値を示す。  
 (3) 箱寸法で幅が120mmのものは、ビス止プレートとし、200mm以上のものはドア付とする。  
 (4) 埋込形の前面枠のちりは、15~25mmとする。

接地線の太さと適合ねじの呼び

| 接地線の太さ                              | ねじの呼び(最小) |
|-------------------------------------|-----------|
| 2.0mm以下                             | M5        |
| $5.5\text{mm}^2$ 、 $8\text{mm}^2$   | M6        |
| $14\text{mm}^2$                     | M8        |
| $22\sim 60\text{mm}^2$              | M10       |
| $100\text{mm}^2$ 、 $150\text{mm}^2$ | M12       |

表示例

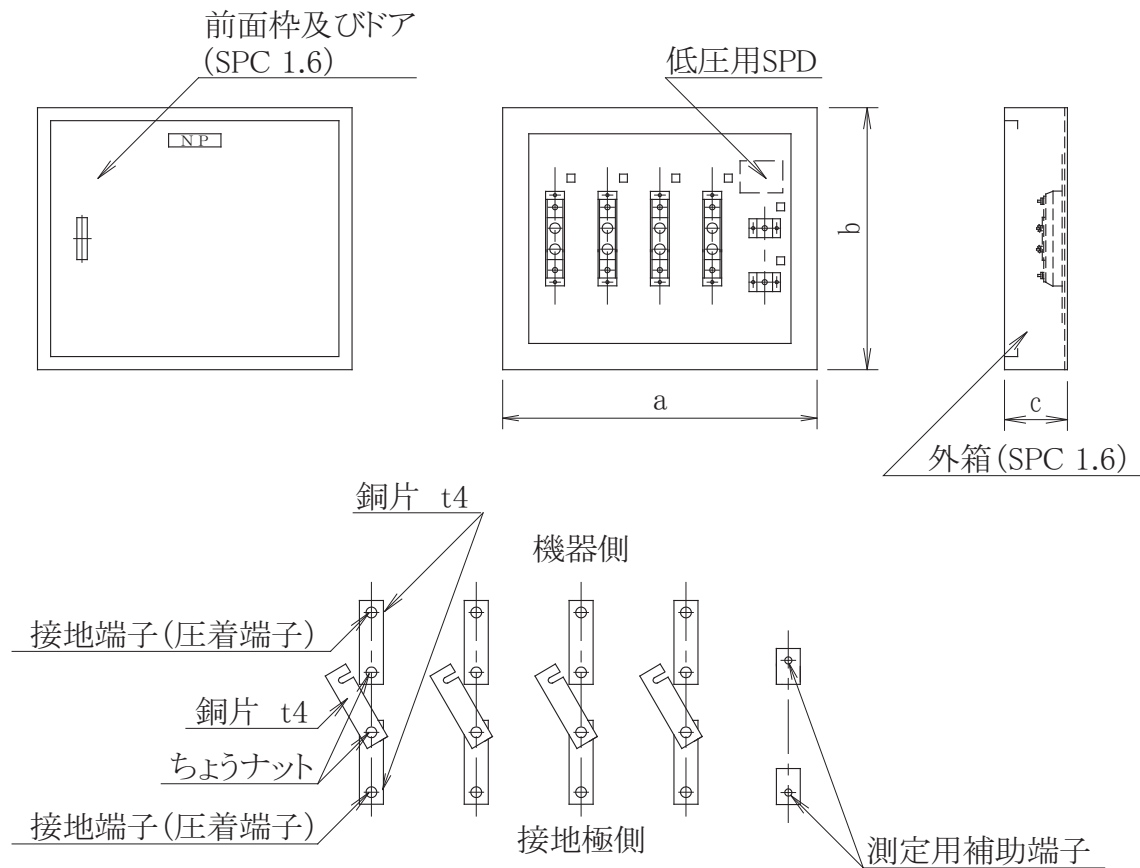
| 記号      | 説明                              |
|---------|---------------------------------|
| TB-BGYA | 埋込形折曲式、3方分岐端子1組、測定用補助端子1組の接地端子箱 |

## 接地2

## 接地端子箱2

## TB-C

[単位 mm]



| 記号   | キャビネット形式 | 記号     | 端子数 | 寸法       |     |       |       |
|------|----------|--------|-----|----------|-----|-------|-------|
|      |          |        |     | a        | b   | c     |       |
| TB-C | T        | 露出形折曲式 | 2A  | 2組+測定用1組 | 400 | 500*1 | 100*2 |
|      |          |        | 3A  | 3組+測定用1組 | 500 |       |       |
|      |          |        | 4A  | 4組+測定用1組 | 600 |       |       |
|      |          |        | 5A  | 5組+測定用1組 | 700 |       |       |
|      |          |        | 6A  | 6組+測定用1組 | 800 |       |       |
|      |          |        | 7A  | 7組+測定用1組 | 900 |       |       |

- 備考 (1) 寸法は最小値を示す。  
 (2) 端子数n組の端子箱の幅寸法は、 $200 + 100n$ とする。  
 (3) 接地線の太さと適合ねじの呼びは、「接地端子箱1」による。  
 (4) 絶縁離隔距離は、10mm以上とする。

注 \*1 低圧用SPDを設ける場合は、600mm以上とする。  
 \*2 低圧用SPDを設ける場合は、120mm以上とする。

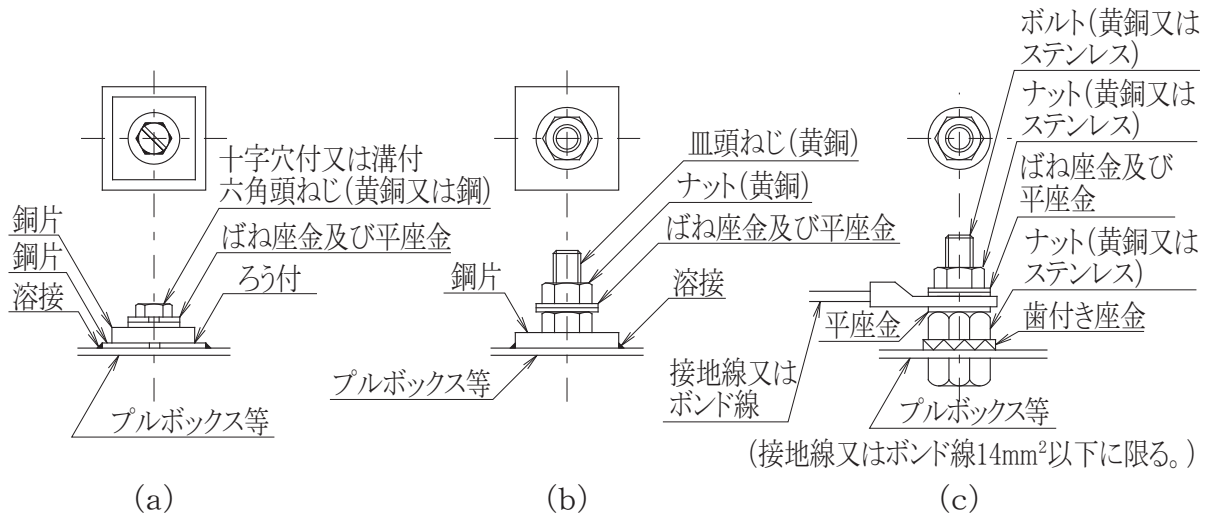
### 表示例

| 記号      | 説明                   |
|---------|----------------------|
| TB-CT4A | 端子4組、測定用補助端子1組の接地端子箱 |

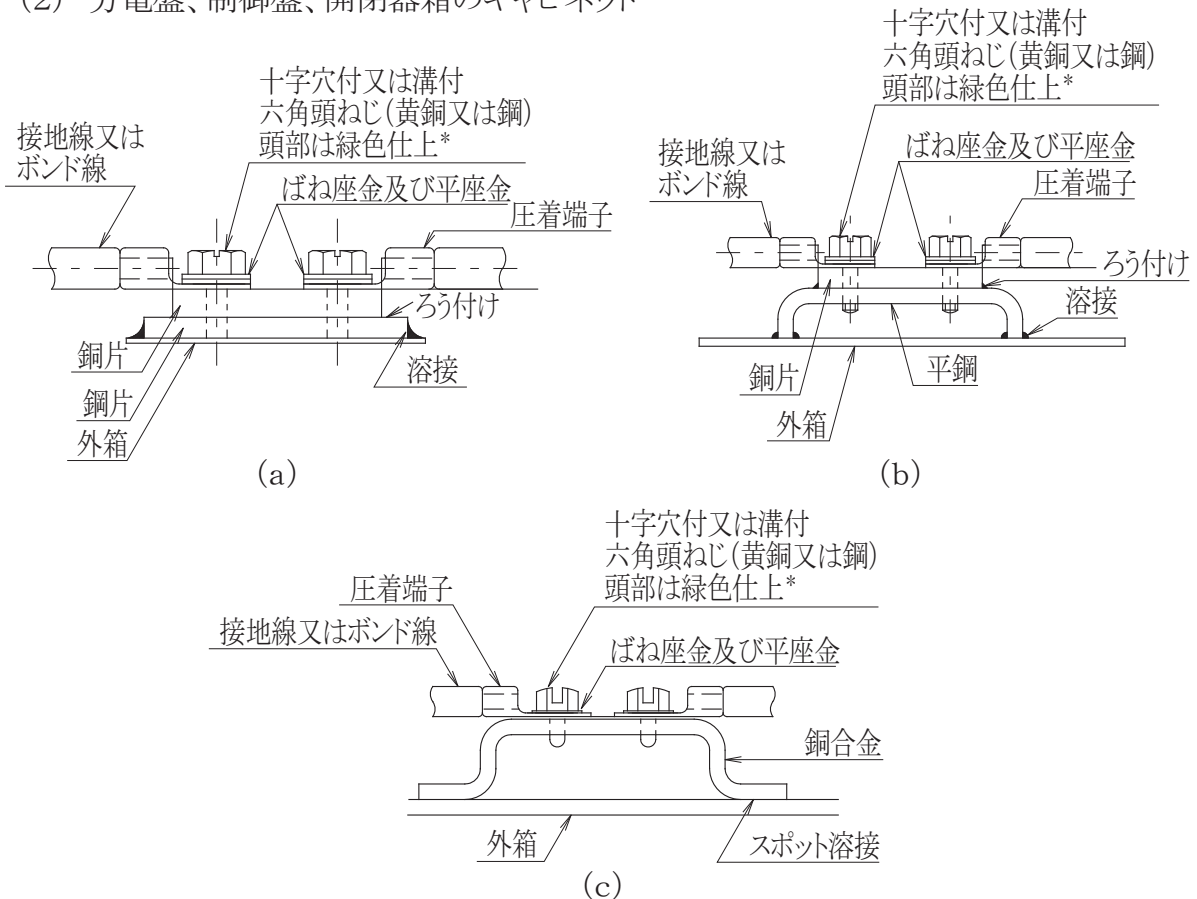
### 接地3

### 接地端子座

(1) 電力用のプルボックス、金属ダクト、金属トラフ、ケーブルラック



(2) 分電盤、制御盤、開閉器箱のキャビネット



- 備考 (1) 接地線の太さと適合ねじの呼びは「接地端子箱1」による。  
 (2) アルミ製ケーブルラックのボルト、ナット、座金等は、ステンレス製M8以上とする。  
 (3) ねじ締付け作業が容易に行えるように、接地端子座は傾斜取付けとしてもよい。

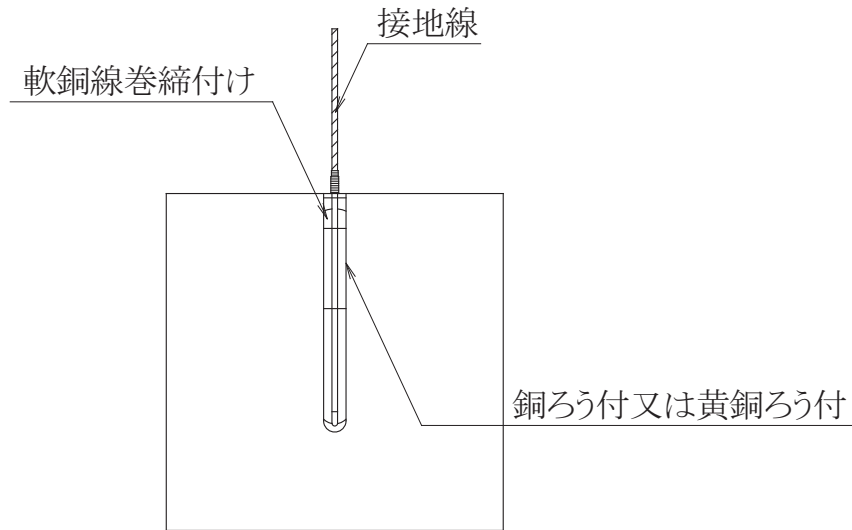
注 \* ねじの頭部を緑色としない場合は、近傍にアースマークを貼付する。

接地4

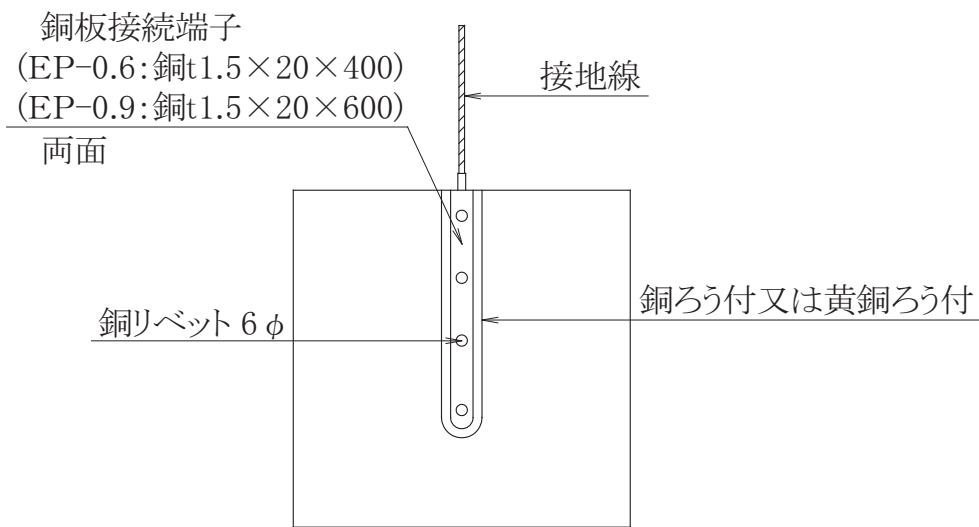
接地銅板

EP

[単位 mm]



接地線を直接ろう付する場合



銅板接続端子を用いる場合

| 記号     | 寸法           | 材料                             |
|--------|--------------|--------------------------------|
| EP-0.6 | t1.5×600×600 | 銅板 (JIS H 3100 「銅及び銅合金の板並びに条」) |
| EP-0.9 | t1.5×900×900 |                                |

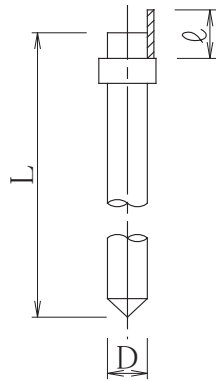


接地5

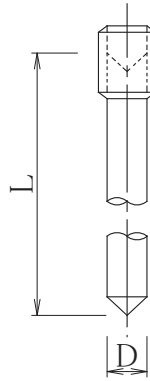
接地棒

EB

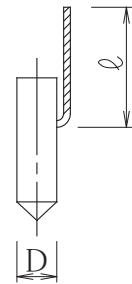
[単位 mm]



単独打込みの場合



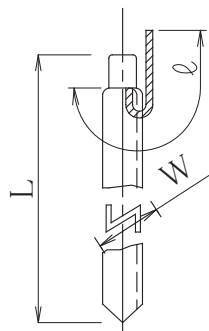
連結打込みの場合



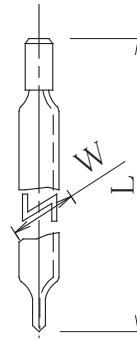
リード端子

| 打込方式 \ 寸法 | D  | L     | ℓ (より線)                | リード端子                               | 材 質                |
|-----------|----|-------|------------------------|-------------------------------------|--------------------|
| 単 独       | 10 | 1,000 | 8mm <sup>2</sup> ×300  | —                                   | 銅又は<br>銅覆鋼製<br>接地棒 |
|           | 10 | 1,500 | 8mm <sup>2</sup> ×300  | —                                   |                    |
|           | 14 | 1,500 | 22mm <sup>2</sup> ×300 | —                                   |                    |
| 連 結       | 10 | 1,000 | —                      | 8~38mm <sup>2</sup><br>×<br>300~500 |                    |
|           | 10 | 1,500 | —                      |                                     |                    |
|           | 14 | 1,500 | —                      |                                     |                    |

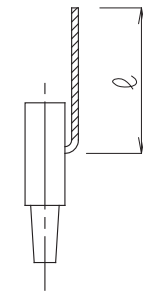
備考 D及びLの寸法は、特記による。



単独打込みの場合



連結打込みの場合



リード端子

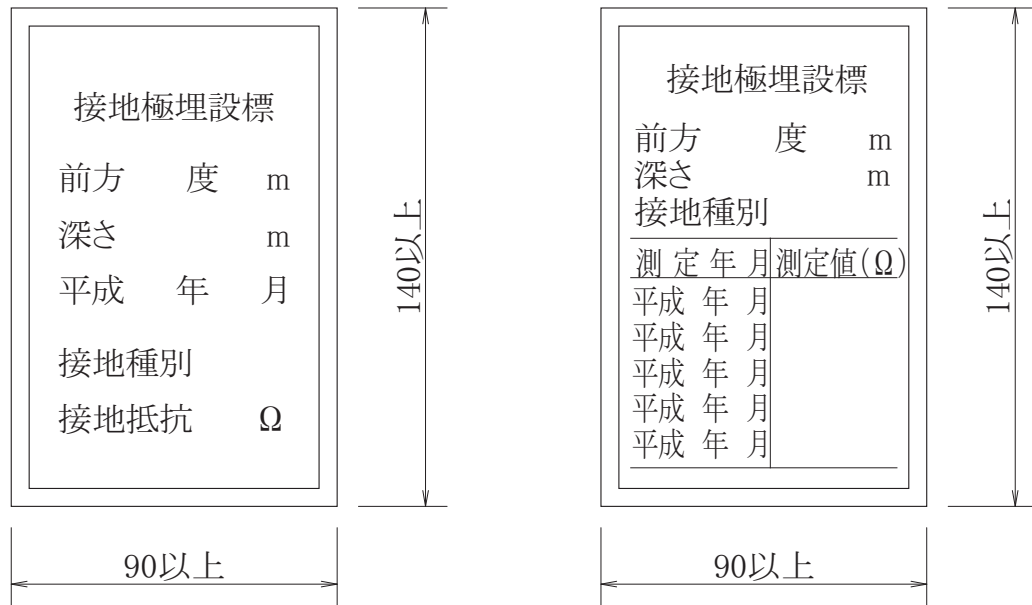
| 打込方式 \ 寸法 | W  | L     | ℓ (より線)                | リード端子                                 | 材 質         |
|-----------|----|-------|------------------------|---------------------------------------|-------------|
| 単 独       | 30 | 900   | 8mm <sup>2</sup> ×300  | —                                     | 銅覆鋼製<br>接地棒 |
|           | 30 | 1,200 | 8mm <sup>2</sup> ×300  | —                                     |             |
|           | 40 | 1,500 | 22mm <sup>2</sup> ×300 | —                                     |             |
| 連 結       | 30 | 1,200 | —                      | 8~38mm <sup>2</sup><br>×<br>300~1,500 |             |
|           | 40 | 1,200 | —                      |                                       |             |
|           | 40 | 1,500 | —                      |                                       |             |

備考 W及びLの寸法は、特記による。

## 接地6

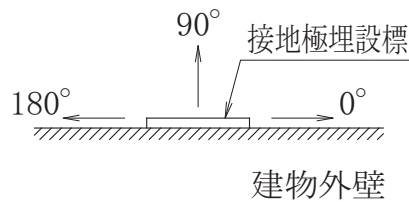
## 接地極埋設標

[単位 mm]



接地極埋設標（1）

接地極埋設標（2）



角度の表示

- 備考
- (1) 図は、一例を示し、いずれでもよい。
  - (2) 黄銅板製で厚さ1.0mm以上とする。
  - (3) 文字は、腐食加工とする。
  - (4) 必要数字及び種別は、刻記による。
  - (5) 角度は、上図によって表示する。
  - (6) 接地種別の記号は第1編共通事項「機器等の図記号及び文字記号」による。  
ただし、接地極を共用する場合は、その該当種別をすべて表示する。

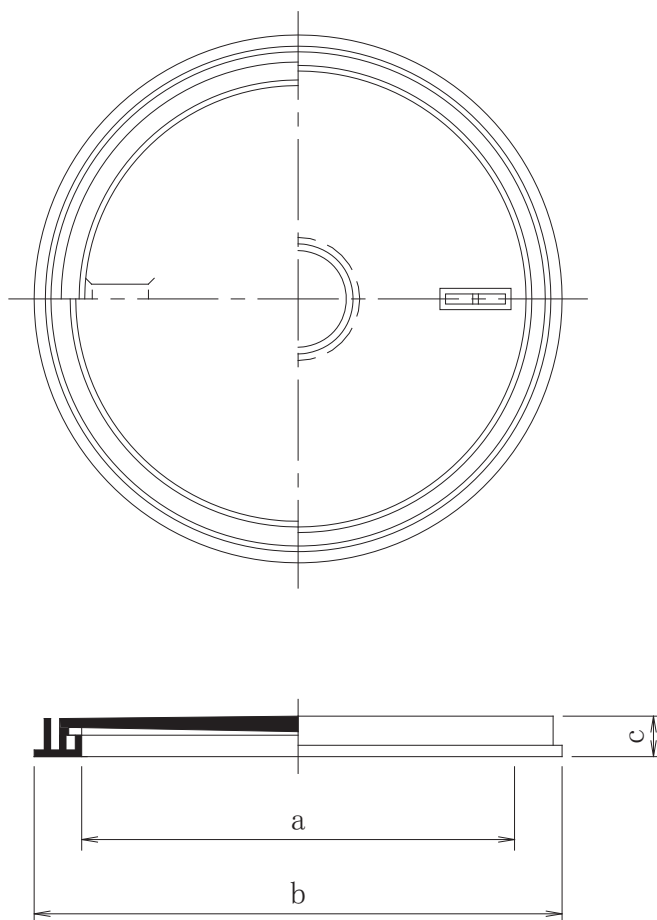
地中線1

鉄ふた1

R2K

R8K

[単位 mm]



| 記号     | 寸法  |         |       |
|--------|-----|---------|-------|
|        | a   | b       | c     |
| R2K-60 | 600 | 690~730 | 45~60 |
| R2K-75 | 750 | 860~910 | 50~60 |
| R8K-60 | 600 | 700~740 | 50~65 |
| R8K-75 | 750 | 860~910 | 55~65 |

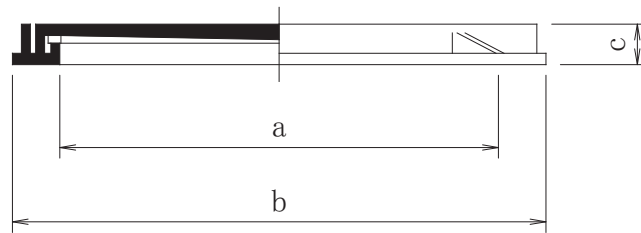
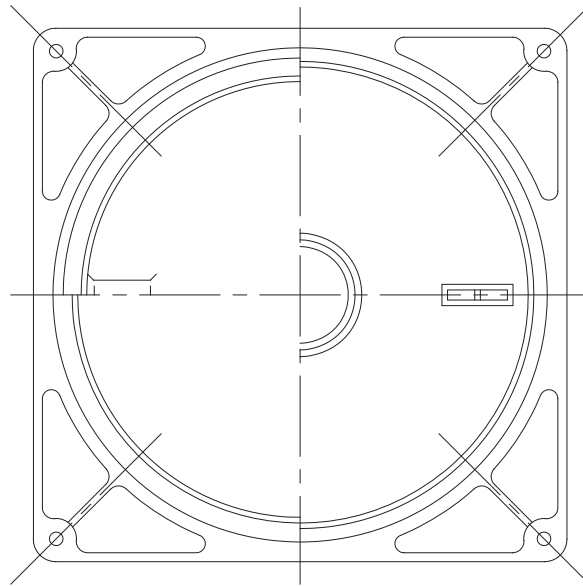
- 備考 (1) 形状は、一例を示す。  
 (2) R2Kの破壊荷重は20kN、R8Kの破壊荷重は80kNとする。  
 (3) 簡易防水形とする。  
 (4) 本体又は枠と、ふたを鎖で連結する。  
 (5) ふたは、リブ付でも、リブなしでもよい。また、ふたの表面はすべり防止を施す。

地中線2

鉄ふた2

S2K  
S8K

[単位 mm]  
現場打用



| 記号     | 寸法  |         |       |
|--------|-----|---------|-------|
|        | a   | b       | c     |
| S2K-60 | 600 | 680~720 | 45~60 |
| S2K-75 | 750 | 860~900 | 55~70 |
| S8K-60 | 600 | 700~730 | 50~65 |
| S8K-75 | 750 | 860~900 | 55~70 |

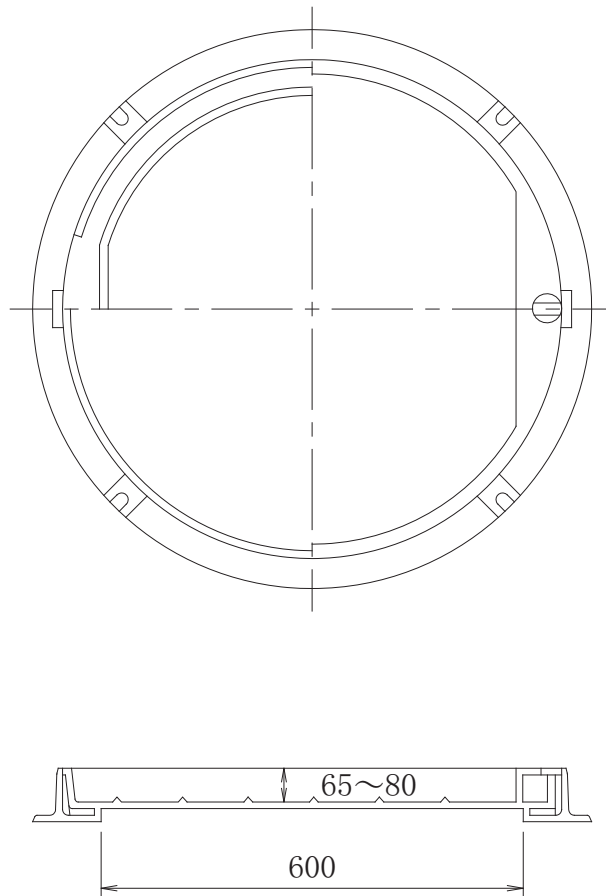
- 備考 (1) 形状は、一例を示す。  
 (2) S2Kの破壊荷重は20kN、S8Kの破壊荷重は80kNとする。  
 (3) 簡易防水形とする。  
 (4) 本体又は枠と、ふたを鎖で連結する。  
 (5) ふたは、リブ付でも、リブなしでもよい。また、ふたの表面はすべり防止を施す。

地中線3

化粧用鉄ふた1

RB2K-60

[単位 mm]



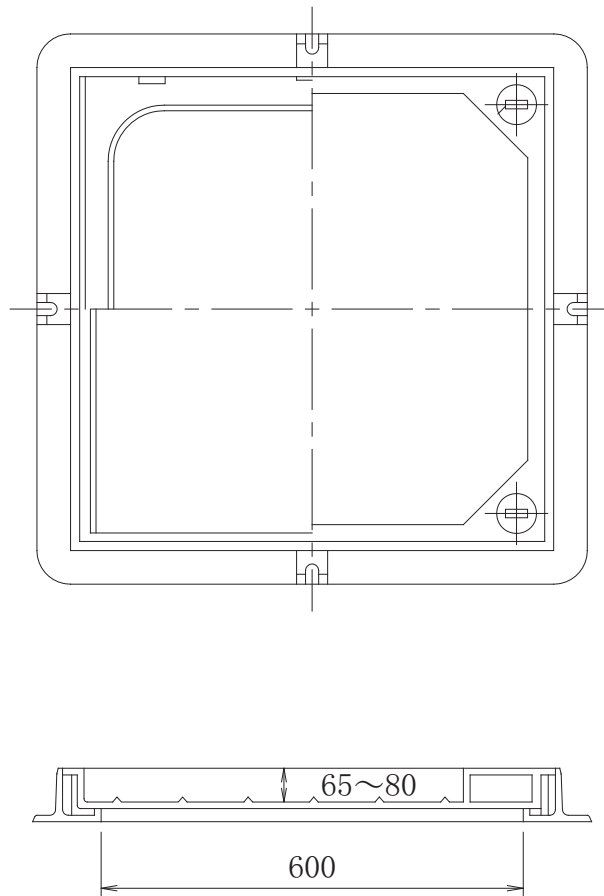
- 備考 (1) 形状は、一例を示す。  
(2) 破壊荷重は、20kNとする。  
(3) 簡易防水形とする。  
(4) インターロッキングブロックで仕上できるものとする。  
(5) ふたは、リブ付でも、リブなしでもよい。

地中線4

化粧用鉄ふた2

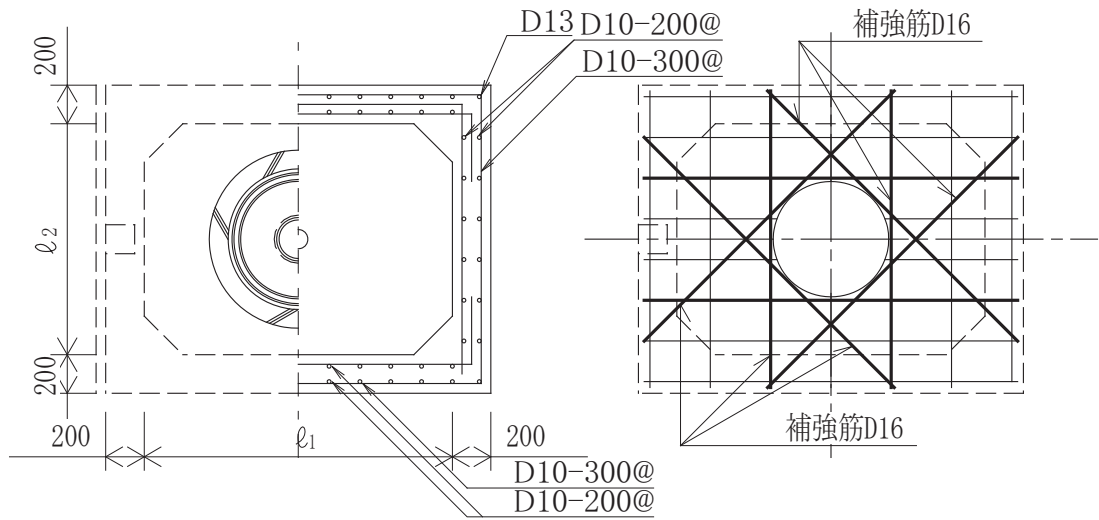
SB2K-60

[単位 mm]



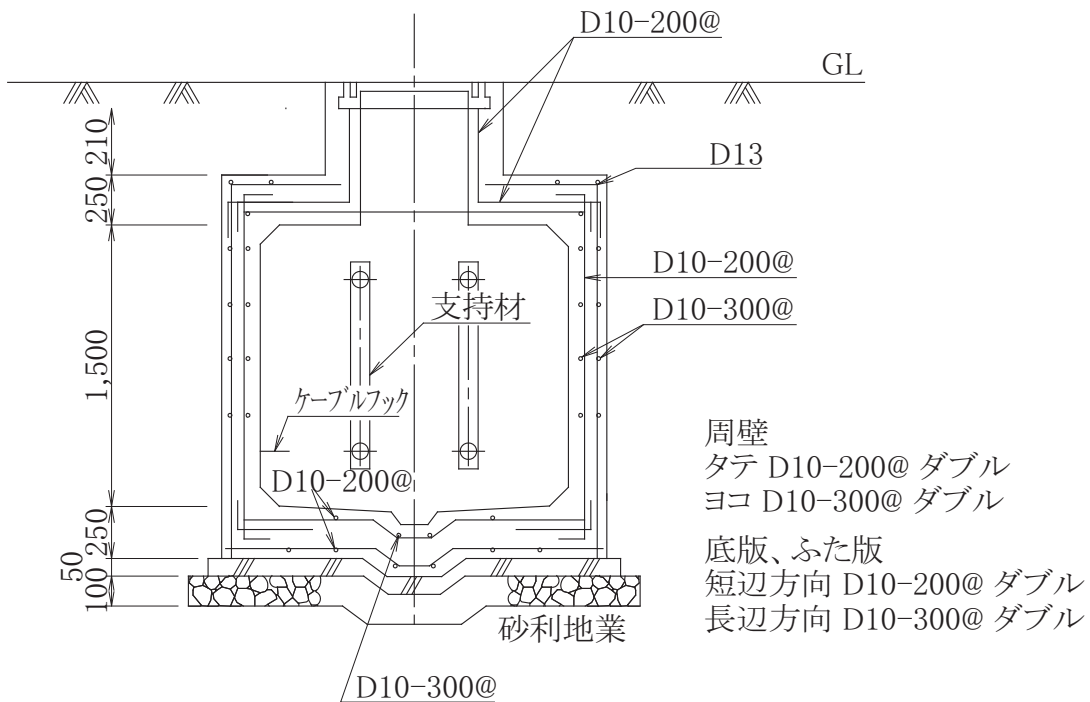
- 備考 (1) 形状は、一例を示す。  
(2) 破壊荷重は、20kNとする。  
(3) 簡易防水形とする。  
(4) インターロッキングブロックで仕上できるものとする。  
(5) ふたは、リブ付でも、リブなしでもよい。

[単位 mm]



平面図

開口補強筋



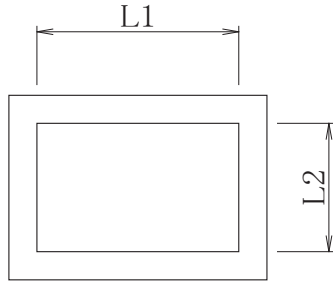
断面図

- 備考 (1) 形状は、一例を示す。  
 (2) 内法寸法  $l_1$ 、 $l_2$  は、特記による。  
 (3) 鉄筋の重ね継手及び定着の長さは、40d以上とする。  
 (4) 内面コーナは、直角でもよい。  
 (5) 鉄ふたは、S2K又はS8Kを適用するものとする。

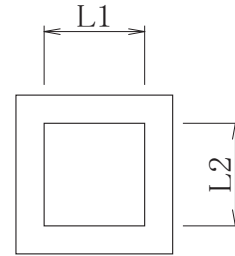
地中線6 ブロックマンホール・ブロックハンドホール1

H<sub>1</sub>、H<sub>2</sub>  
M<sub>3</sub>、M<sub>4</sub>

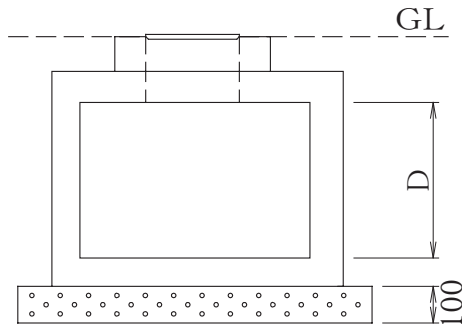
[単位 mm]



(M<sub>3</sub>、M<sub>4</sub>)

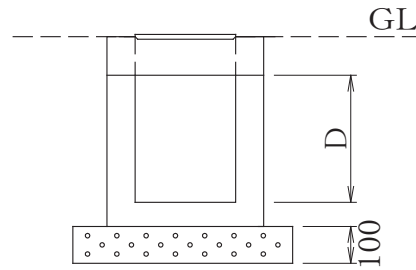


(H<sub>1</sub>、H<sub>2</sub>)



砂利地業

(M<sub>3</sub>、M<sub>4</sub>、H<sub>2</sub>)



砂利地業

(H<sub>1</sub>)

| 記 号    |                  | 有効寸法(内部)* |       |       | 構造体標準厚さ |     |
|--------|------------------|-----------|-------|-------|---------|-----|
|        |                  | L1        | L2    | D     | 側面      | 底面  |
| マンホール  | M <sub>3</sub>   | 1,800     | 1,000 | 1,500 | 150     | 200 |
|        | M <sub>4</sub>   | 2,300     | 1,300 | 1,500 | 150     | 200 |
| ハンドホール | H <sub>1-6</sub> | 600       | 600   | 600   | 60      | 80  |
|        | H <sub>1-9</sub> | 600       | 600   | 900   | 60      | 80  |
|        | H <sub>2-6</sub> | 900       | 900   | 600   | 70      | 90  |
|        | H <sub>2-9</sub> | 900       | 900   | 900   | 70      | 90  |

- 備考 (1) 図は、一例とし、種別に応じた有効寸法を有するものとする。  
 (2) H<sub>1</sub>及びH<sub>2</sub>は、現場打ハンドホールとすることができる。  
 (3) 構成は、一体形・多分割形いずれでもよい。ただし、多分割形の場合は各部分がずれないように一体化する。  
 (4) 配管用ノックアウトを有するほか、マンホール内には、支持材、ボルト、ケーブルフックを、ハンドホール内には、インサートを設ける。

注 \* L1及びL2は、±5%以内、Dは最小値とする。



## 地中線7 ブロックマンホール・ブロックハンドホール2

ブロックマンホール、ブロックハンドホールの構造条件

| 種別               | 許容水平荷重<br>[kN/m <sup>2</sup> ] | 許容鉛直荷重<br>[kN]                    | 材料強度その他  |
|------------------|--------------------------------|-----------------------------------|--|
| M <sub>3</sub>   | 15                             | 55<br>+<br>本体総質量<br>(鉄ふたを<br>含む。) | ①鉄筋許容応力度<br>[N/mm <sup>2</sup> ]<br>SD295A:180<br>SD345:200<br>SR235:140<br>SR295:160<br><br>②コンクリート許容圧縮応力度<br>=7[N/mm <sup>2</sup> ]<br><br>③コンクリートと鉄筋の弾性比率=15<br>④鉄筋のかぶり最小値[mm]<br>=12+鉄筋径/2 |
| M <sub>4</sub>   | 15                             |                                   |  |
| H <sub>1-6</sub> | 21                             |                                   |  |
| H <sub>1-9</sub> | 17                             |                                   |  |
| H <sub>2-6</sub> | 21                             |                                   |  |
| H <sub>2-9</sub> | 17                             |                                   |  |

- 備考 (1) 種別は、「ブロックマンホール・ブロックハンドホール1」による。  
 (2) 構造条件で、本表に規定されていないものは、製造者の社内規格による。  
 (3) 車両の走行速度を十分に制限した構内(衝撃係数=0.1)に使用するものとする。

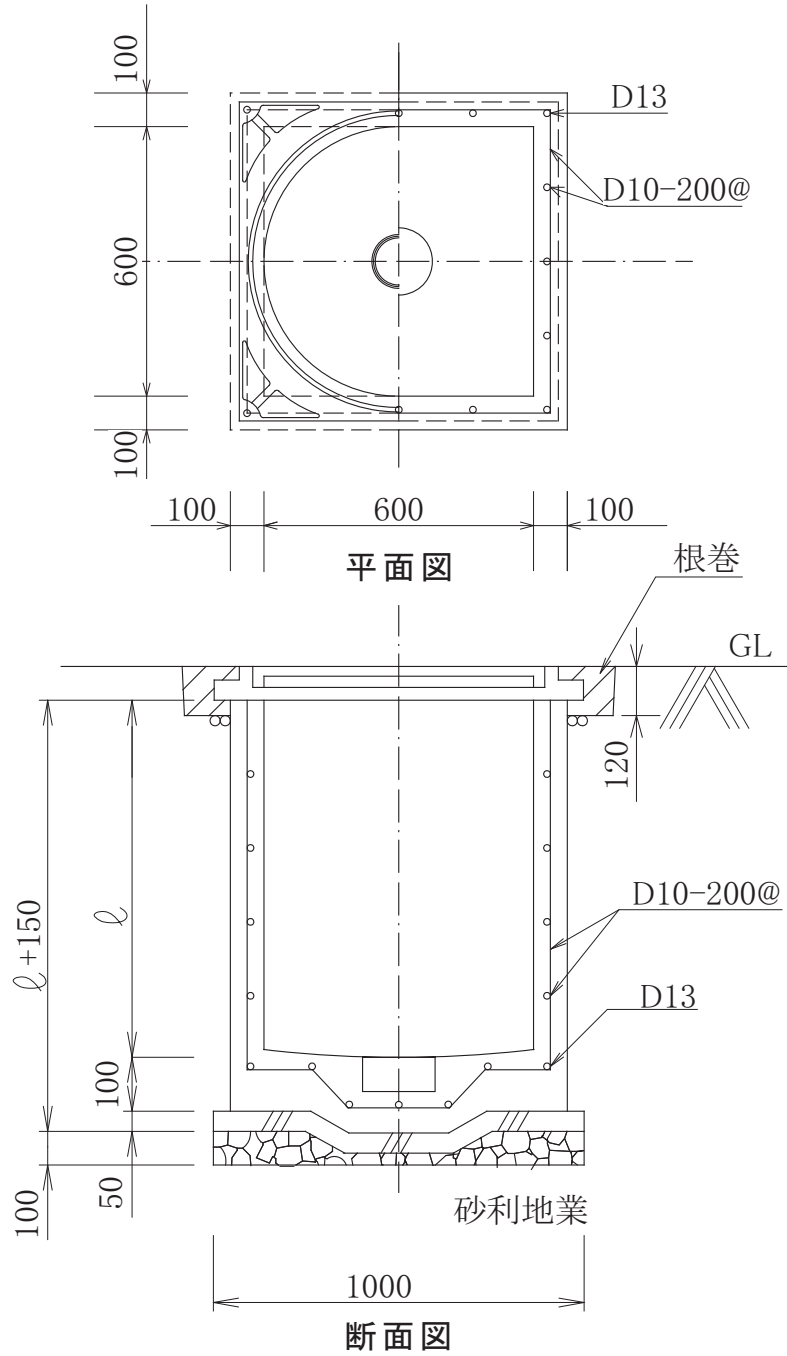
地中線8

現場打ハンドホール1

H<sub>1-6</sub>

H<sub>1-9</sub>

[単位 mm]



| 種 別              | $l$ |
|------------------|-----|
| H <sub>1-6</sub> | 600 |
| H <sub>1-9</sub> | 900 |

備考 (1) 形状は、一例を示す。

(2) 鉄筋の重ね継手及び定着の長さは、40d以上とする。

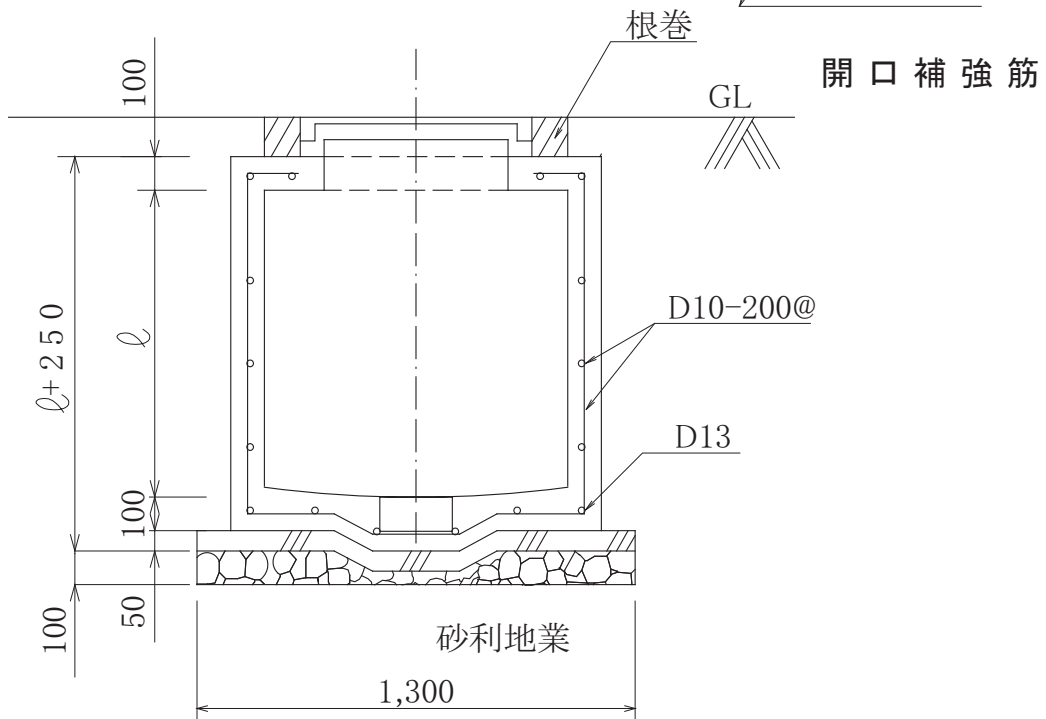
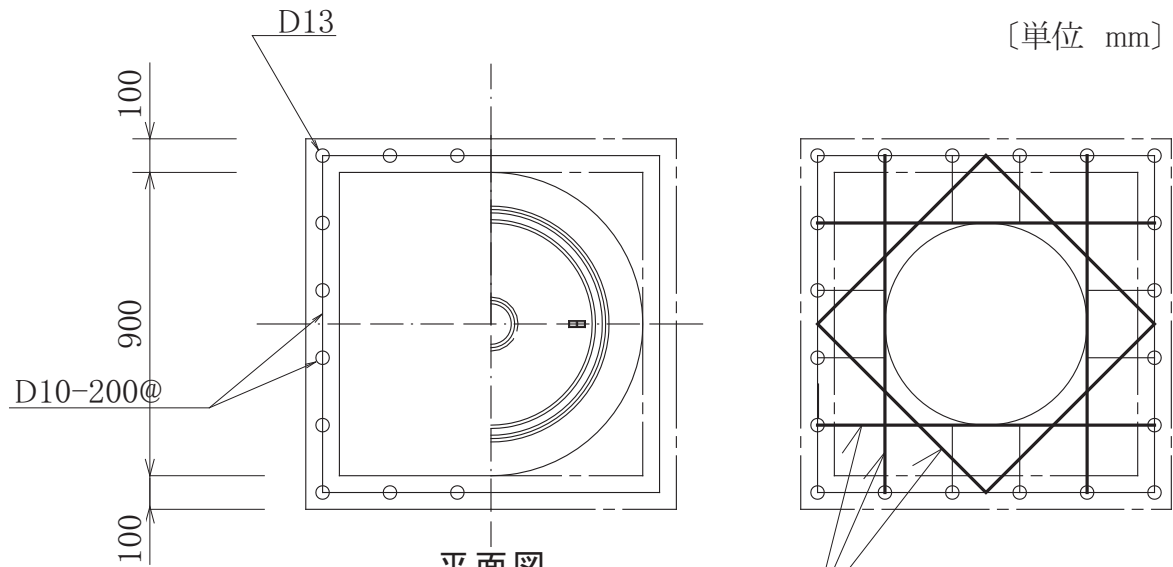
地中線9

現場打ハンドホール2

H<sub>2-6</sub>

H<sub>2-9</sub>

[単位 mm]



| 種 別              | φ   |
|------------------|-----|
| H <sub>2-6</sub> | 600 |
| H <sub>2-9</sub> | 900 |

- 備考 (1) 形状は、一例を示す。  
 (2) 鉄筋の重ね継手及び定着の長さは、40d以上とする。

地中線10

防水鉄管

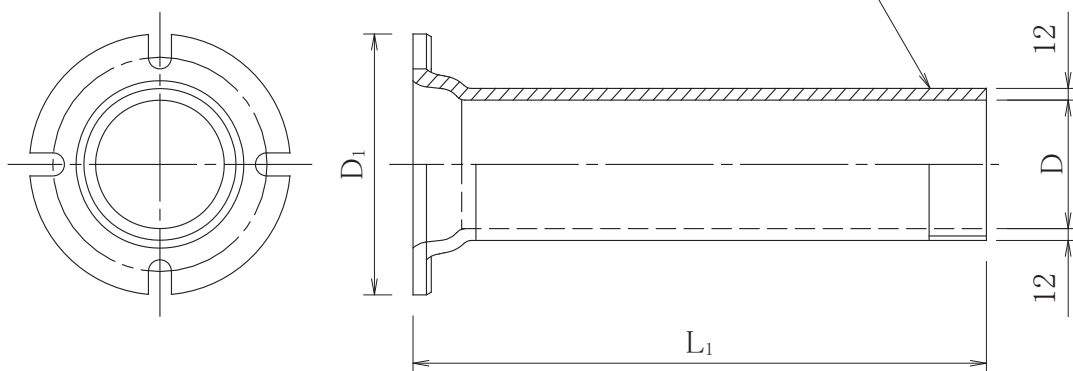
WI<sub>1</sub>

WI<sub>2</sub>

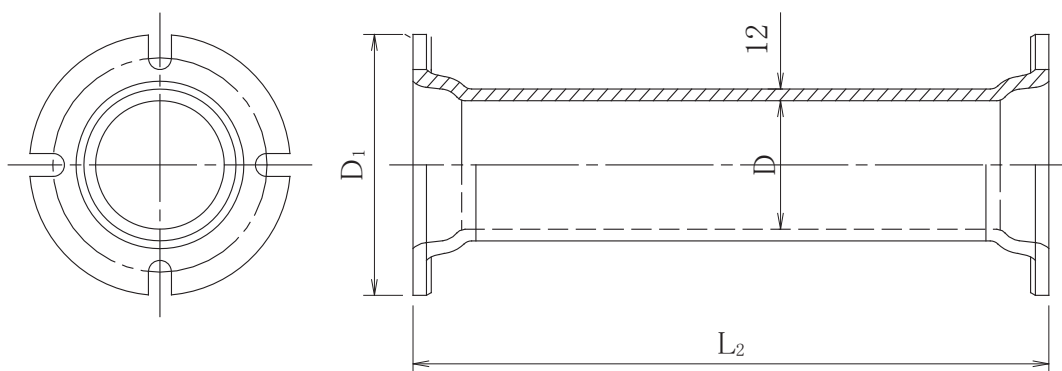
[単位 mm]

JIS B 0203「管用テーパねじ」に準ずる。

テーパ1/16 11山/25.4



片R (WI<sub>1</sub>)



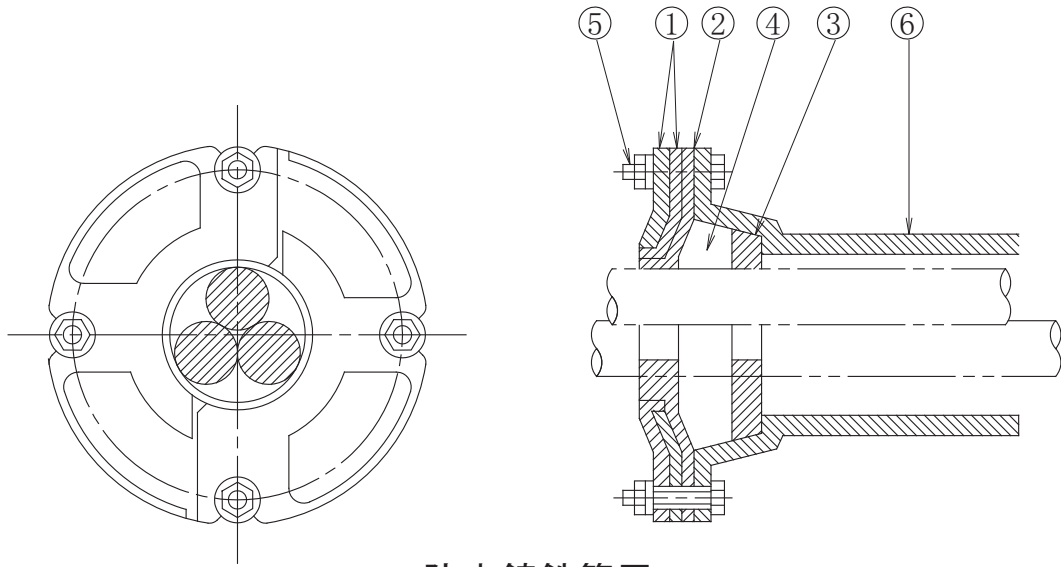
両R (WI<sub>2</sub>)

| 記号                                 |      |    | 寸法  |                |                |                |
|------------------------------------|------|----|-----|----------------|----------------|----------------|
|                                    |      |    | D   | D <sub>1</sub> | L <sub>1</sub> | L <sub>2</sub> |
| WI <sub>1</sub><br>WI <sub>2</sub> | -75  | -6 | 75  | 209            | 600            | 650            |
|                                    |      | -9 |     |                | 900            | 950            |
|                                    | -100 | -6 | 100 | 234            | 600            | 650            |
|                                    |      | -9 |     |                | 900            | 950            |
|                                    | -130 | -6 | 130 | 264            | 600            | 650            |
|                                    |      | -9 |     |                | 900            | 950            |
|                                    | -150 | -6 | 150 | 284            | 600            | 650            |
|                                    |      | -9 |     |                | 900            | 950            |

備考 (1) 形状は、一例を示す。

(2) 本体とねじ付フランジを組合せたものとする事ができる。

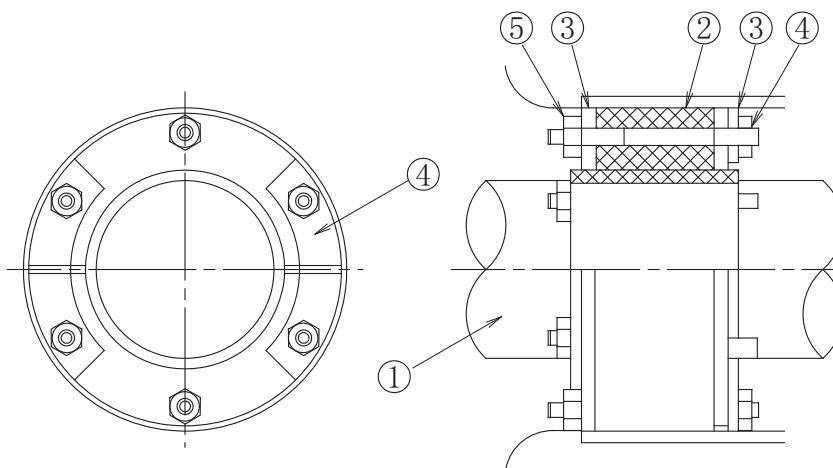
(3) 記号にAを付したものは、水切つば付とする。



防水鑄鉄管用

| 番号 | 名称   | 番号 | 名称       |
|----|------|----|----------|
| 1  | 締付金具 | 4  | 水密コンパウンド |
| 2  | パッキン | 5  | ボルト      |
| 3  | パッキン | 6  | 防水鑄鉄管    |

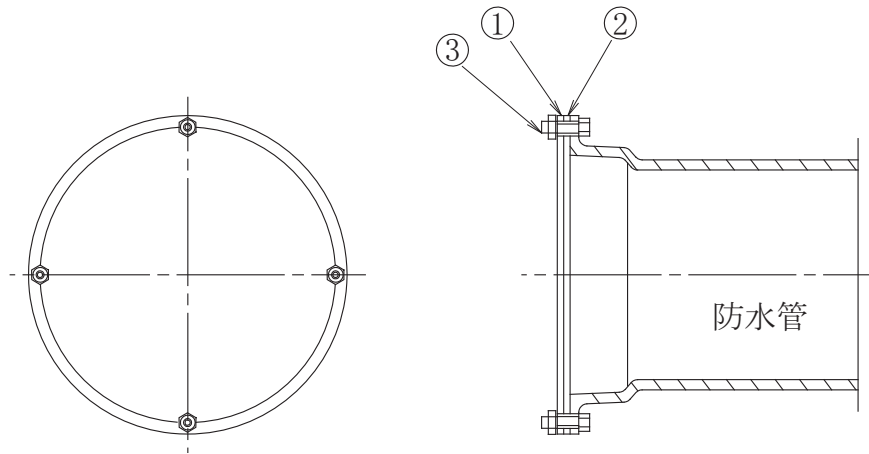
備考 形状は、一例を示す。



鋼管用

| 番号 | 名称   | 番号 | 名称   | 番号 | 名称        |
|----|------|----|------|----|-----------|
| 1  | ケーブル | 3  | 締付金具 | 5  | 締付ボルト、ナット |
| 2  | パッキン | 4  | 連結板  |    |           |

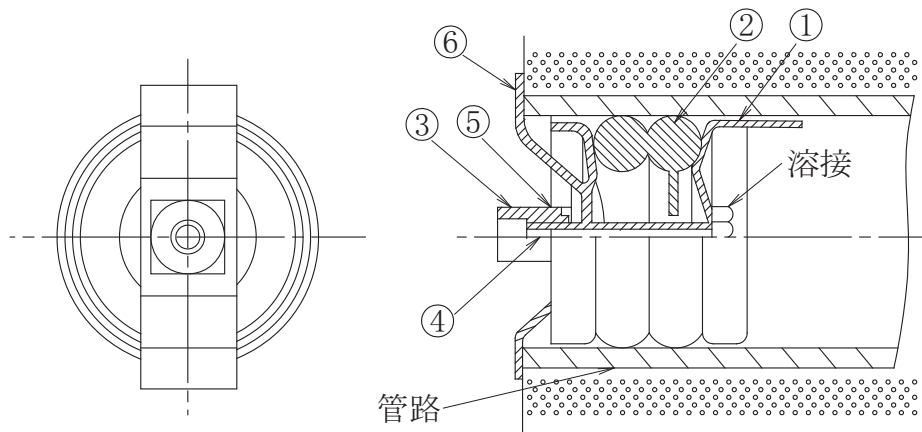
備考 形状は、一例を示す。



防水鑄鉄管用

| 番号 | 名称   |
|----|------|
| 1  | ふた   |
| 2  | パッキン |
| 3  | ボルト  |

備考 形状は一例を示す。



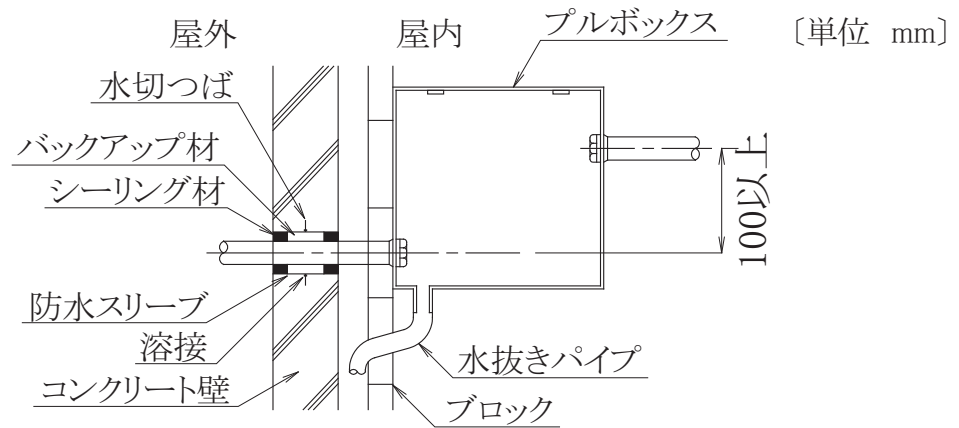
鋼管用

| 番号 | 名称    | 番号 | 名称     |
|----|-------|----|--------|
| 1  | 本体    | 4  | 六角ボルト  |
| 2  | ゴム輪   | 5  | 平座金    |
| 3  | 特殊ナット | 6  | 移動防止金物 |

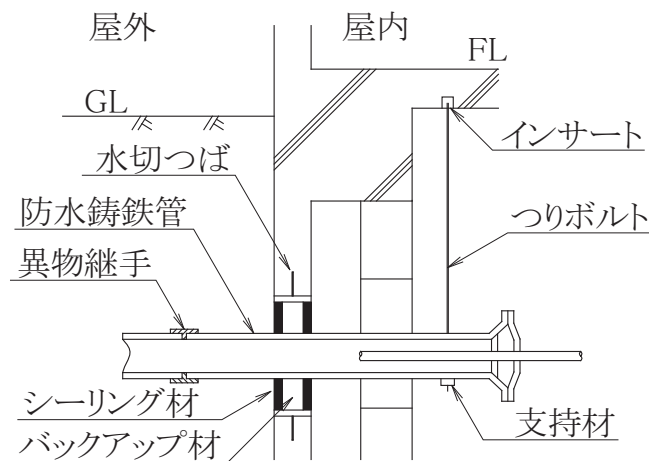
備考 形状は、一例を示す。

地中線13

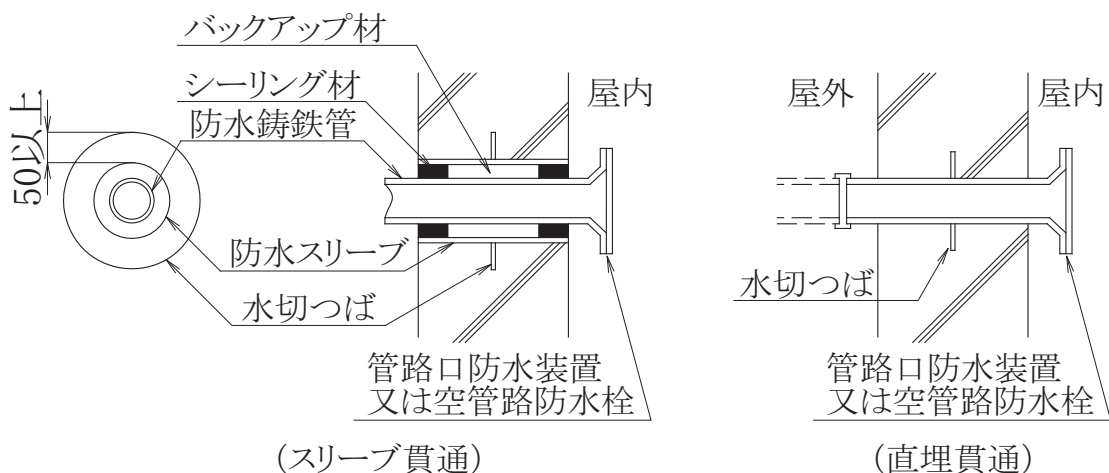
建物外壁貫通部



防水スリーブ使用の場合



防水鉄管使用の場合(スリーブ貫通)



(スリーブ貫通)

(直埋貫通)

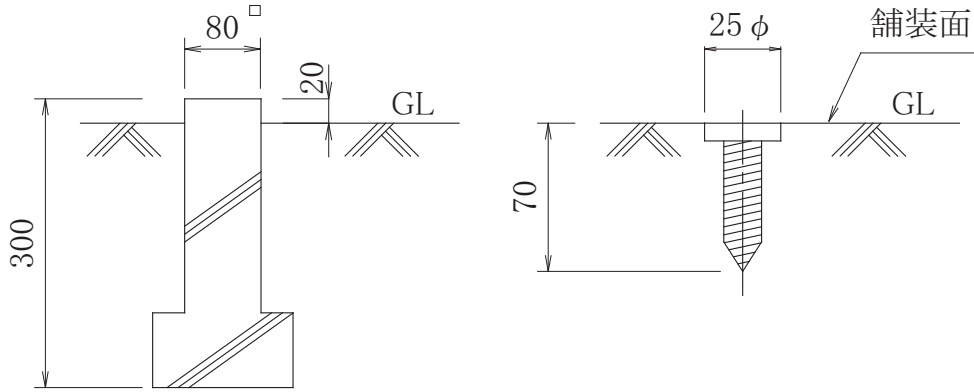
防水鉄管使用の場合

- 備考 (1) 図は、一例を示す。  
 (2) 水切つばは、50mm以上の鋼板、厚さ6mm以上とし、全周溶接とする。

# 地中線14

# 埋 設 標

[単位 mm]

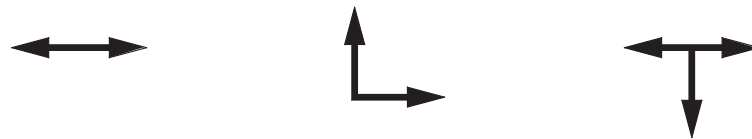


コンクリート製

鉄 製

（図は舗装していない場合を示し  
舗装した場合は、舗装面に合  
わせる。）

（アスファルト舗装の場合に限る。）



矢印

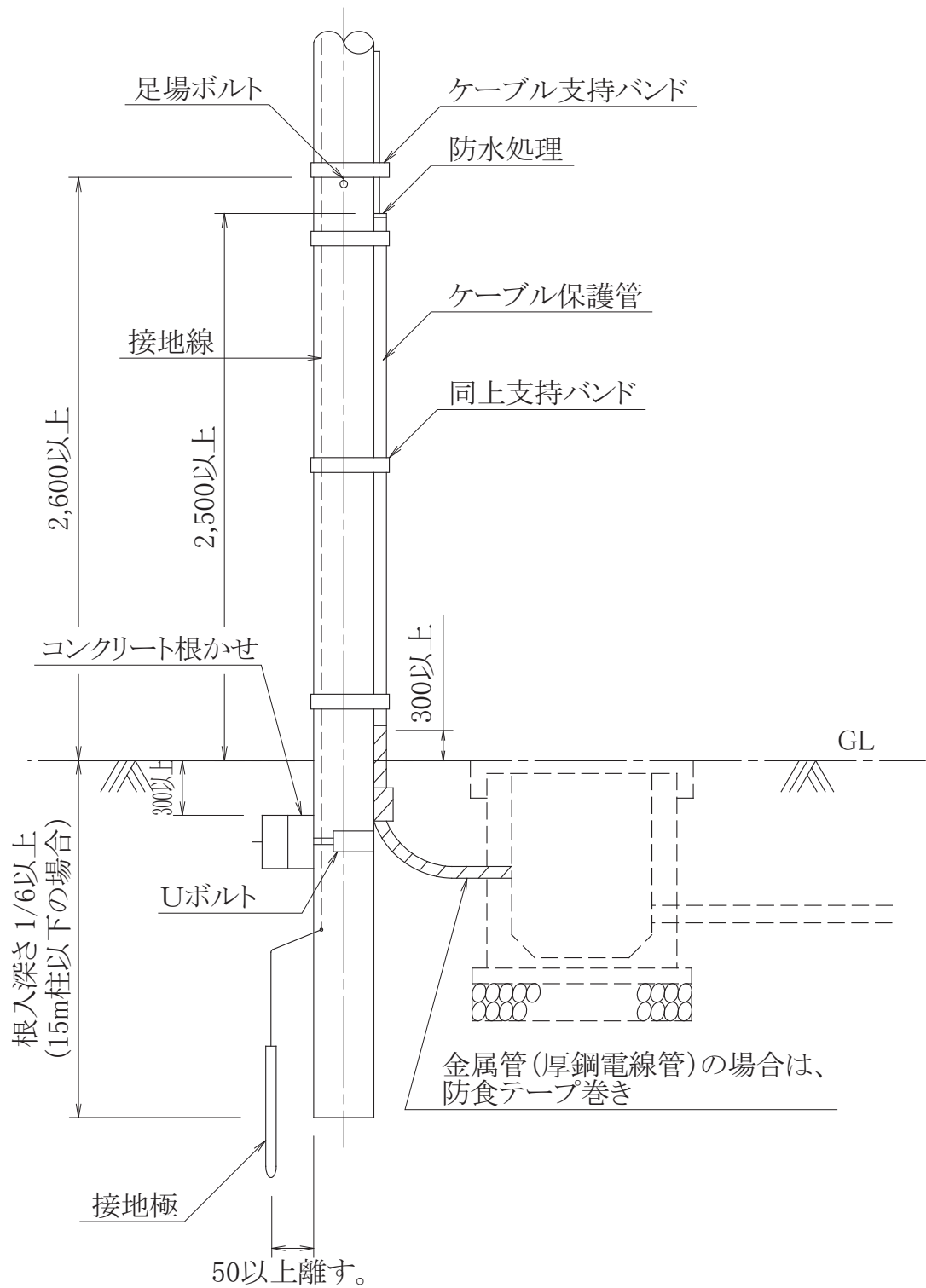
- 備考 (1) 図は、一例を示す。  
(2) 頭部には、図示の矢印を表示する。矢印の色は、電力用は赤、通信用は黄とする。



地中線15

引込柱及びケーブル保護管

[単位 mm]



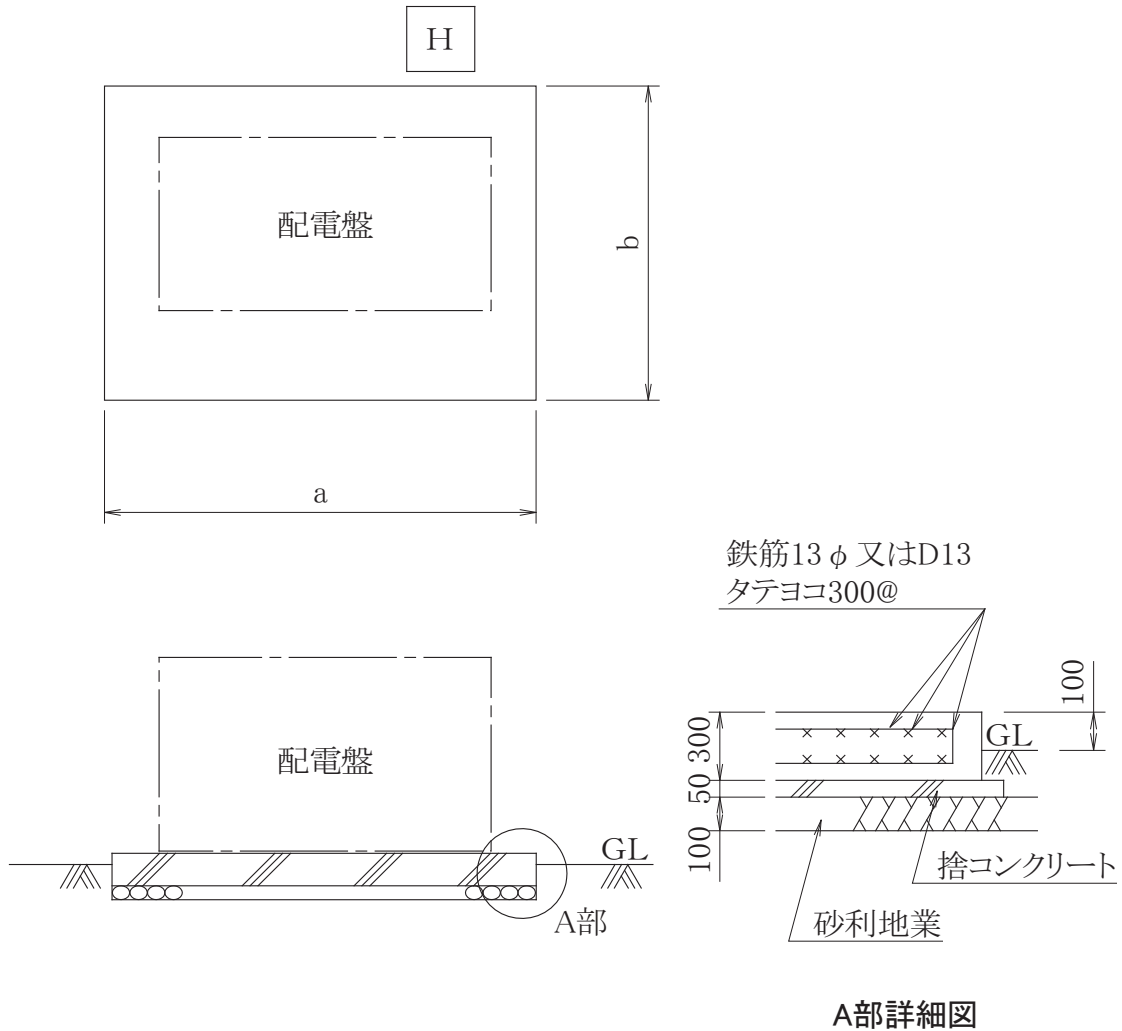
備考 図は、一例を示す。

第 3 編  
受変電設備工事

# 基礎

# 屋外用配電盤等の基礎

[単位 mm]



- 備考 (1) 図は、一例を示す。  
(2) 地上部分は、モルタル仕上とし、水勾配を考慮する。  
なお、ふちは面取を施す。  
(3) a及びb寸法は、特記による。

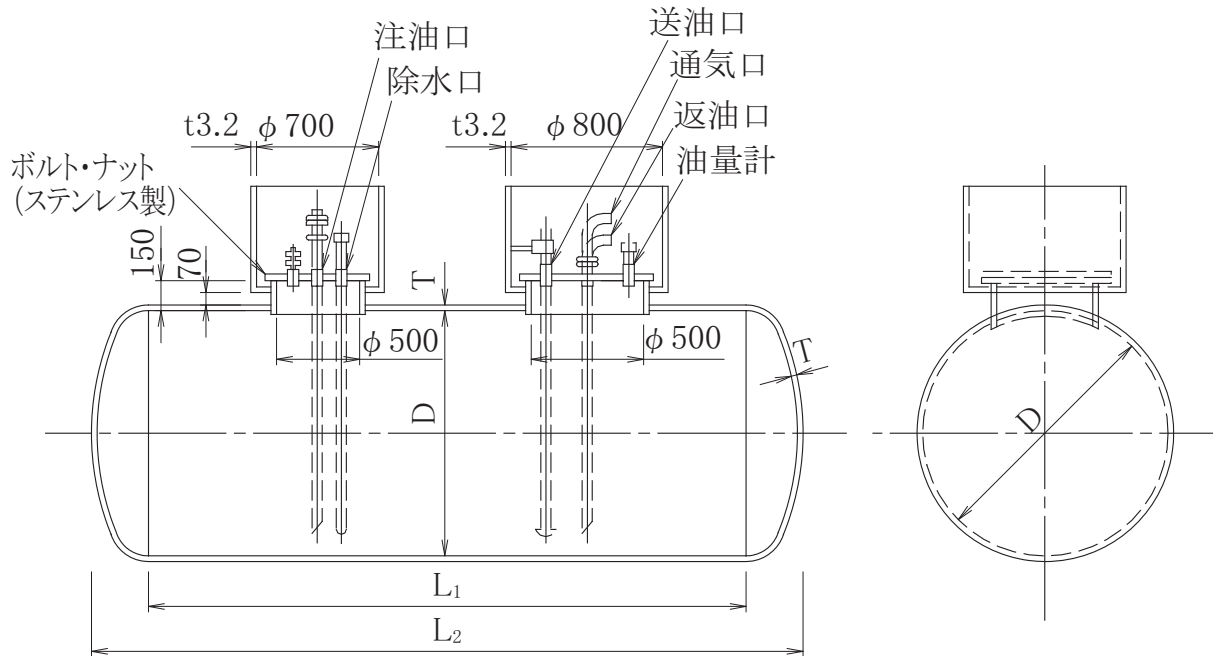
# 第 4 編

## 発電設備工事

# 貯油槽1

# 地下貯油槽

[単位 mm]



| 記号       | 容量<br>[ℓ] | 寸 法   |                |                |     |     |     |     |     |     |
|----------|-----------|-------|----------------|----------------|-----|-----|-----|-----|-----|-----|
|          |           | D     | L <sub>1</sub> | L <sub>2</sub> | T   | 注油口 | 送油口 | 返油口 | 通気口 | 除水口 |
| TO- 0.95 | 950       | 750   | 2,100          | 2,441          | 4.5 | 65  | 25  | 40  | 32  | 40  |
| TO- 1.5  | 1,500     | 850   | 2,600          | 2,982          | 6.0 | 65  | 25  | 40  | 32  | 40  |
| TO- 1.9  | 1,900     | 950   | 2,600          | 3,020          | 6.0 | 65  | 25  | 40  | 32  | 40  |
| TO- 3    | 3,000     | 1,200 | 2,600          | 3,118          | 6.0 | 65  | 25  | 40  | 32  | 40  |
| TO- 4    | 4,000     | 1,300 | 2,850          | 3,406          | 6.0 | 65  | 25  | 40  | 32  | 40  |
| TO- 5    | 5,000     | 1,300 | 3,650          | 4,206          | 6.0 | 65  | 25  | 40  | 32  | 40  |
| TO- 6    | 6,000     | 1,400 | 3,750          | 4,346          | 6.0 | 65  | 25  | 40  | 32  | 40  |
| TO- 7    | 7,000     | 1,500 | 3,800          | 4,434          | 6.0 | 65  | 25  | 40  | 32  | 40  |
| TO- 8    | 8,000     | 1,500 | 4,400          | 5,034          | 6.0 | 65  | 25  | 40  | 32  | 40  |
| TO- 10   | 10,000    | 1,600 | 4,850          | 5,542          | 9.0 | 65  | 32  | 50  | 32  | 40  |
| TO- 12   | 12,000    | 1,800 | 4,500          | 5,270          | 9.0 | 65  | 32  | 50  | 50  | 40  |
| TO- 13   | 13,000    | 1,800 | 4,950          | 5,720          | 9.0 | 65  | 32  | 50  | 50  | 40  |
| TO- 15   | 15,000    | 1,800 | 5,750          | 6,520          | 9.0 | 65  | 32  | 50  | 50  | 40  |
| TO- 18   | 18,000    | 1,900 | 6,200          | 7,010          | 9.0 | 65  | 40  | 65  | 50  | 40  |
| TO- 20   | 20,000    | 1,900 | 6,950          | 7,760          | 9.0 | 65  | 40  | 65  | 50  | 40  |
| TO- 25   | 25,000    | 2,000 | 7,900          | 8,748          | 9.0 | 65  | 40  | 65  | 50  | 40  |
| TO- 30   | 30,000    | 2,200 | 7,800          | 8,726          | 9.0 | 65  | 40  | 65  | 50  | 40  |

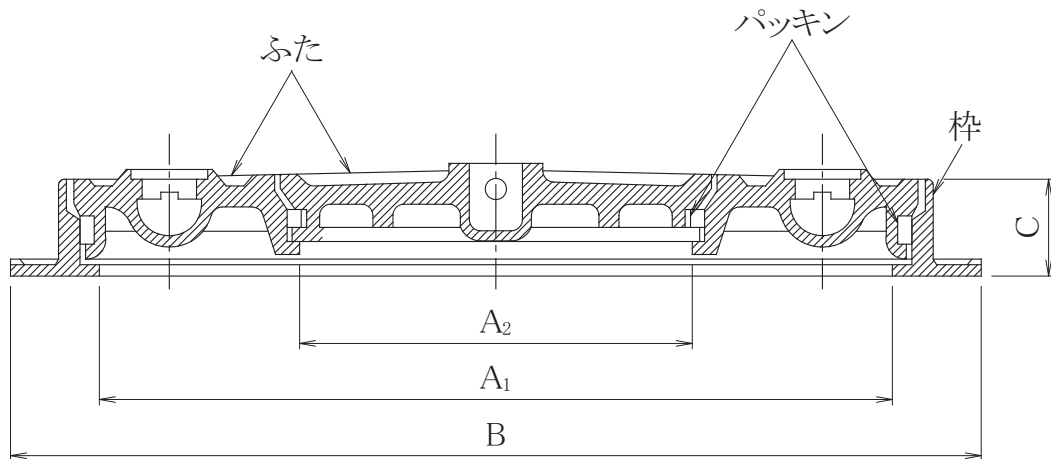
- 備考 (1) 形状及び寸法は、一例を示す。  
 (2) 危険物の規制に関する政令及び関係法令により製作する。  
 (3) マンホールふたは、油槽ふた(二重ふた付)とする。

貯油槽2 油槽ふた(二重ふた付)

WPM-AW

WPM-DW

[単位 mm]



| 記号           | 寸法             |                |         |       |
|--------------|----------------|----------------|---------|-------|
|              | A <sub>1</sub> | A <sub>2</sub> | B       | C     |
| WPM-70AW(DW) | 700            | 300            | 860以上   | 75以上  |
| WPM-80AW(DW) | 800            | 300            | 1,040以上 | 100以上 |

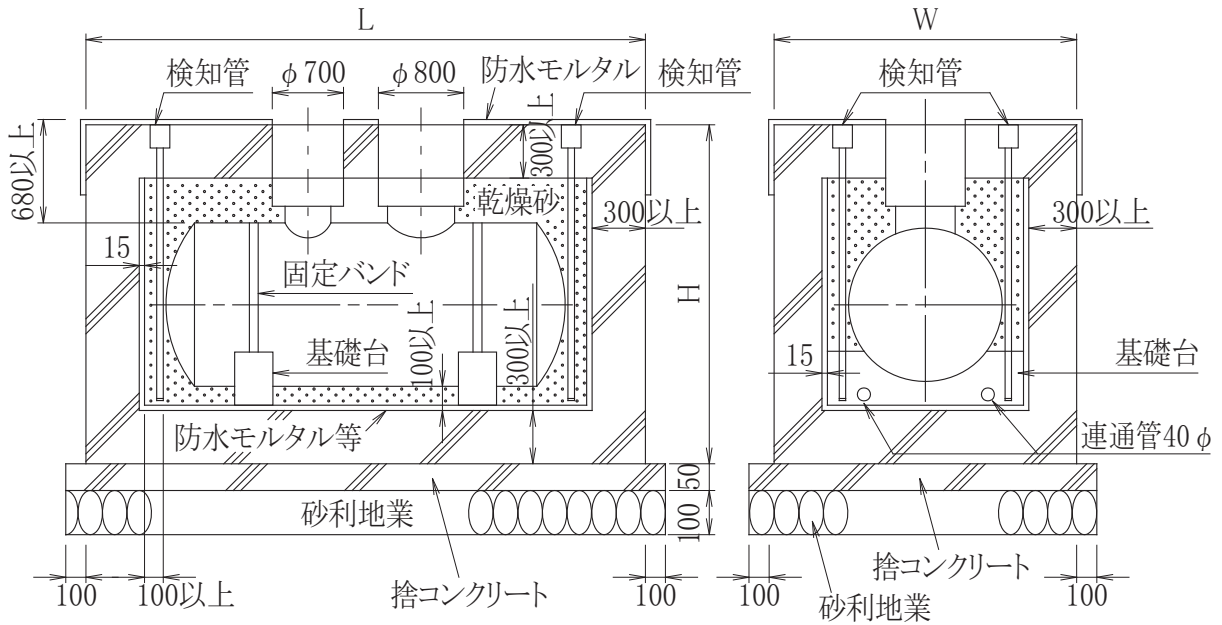
備考 (1) AW形は、鋳鉄製、DW形は球状黒鉛鋳鉄製とし、ふた表面に「油槽」の文字を鋳出す。

(2) AW形の破壊荷重は、60kN、DW形の破壊荷重200kNとする。

# 貯油槽3

# 地下貯油槽据付例

[単位 mm]



| 記号       | 寸法     |       |       |
|----------|--------|-------|-------|
|          | L      | W     | H     |
| TO- 0.95 | 3,800  | 2,000 | 1,850 |
| TO- 1.5  | 4,300  | 2,100 | 1,950 |
| TO- 1.9  | 4,350  | 2,200 | 2,050 |
| TO- 3    | 4,450  | 2,450 | 2,300 |
| TO- 4    | 4,800  | 2,550 | 2,400 |
| TO- 5    | 5,600  | 2,550 | 2,400 |
| TO- 6    | 5,850  | 2,650 | 2,500 |
| TO- 7    | 5,900  | 2,750 | 2,600 |
| TO- 8    | 6,500  | 2,750 | 2,600 |
| TO- 10   | 7,150  | 2,850 | 2,700 |
| TO- 12   | 6,800  | 3,050 | 2,900 |
| TO- 13   | 7,200  | 3,050 | 2,900 |
| TO- 15   | 8,000  | 3,050 | 2,900 |
| TO- 18   | 8,550  | 3,150 | 3,000 |
| TO- 20   | 9,250  | 3,150 | 3,000 |
| TO- 25   | 10,250 | 3,250 | 3,100 |
| TO- 30   | 10,300 | 3,450 | 3,300 |

備考 (1) 形状及び寸法は、一例を示す。

(2) 危険物の規制に関する政令及び関係法令による構造及び据付けとする。

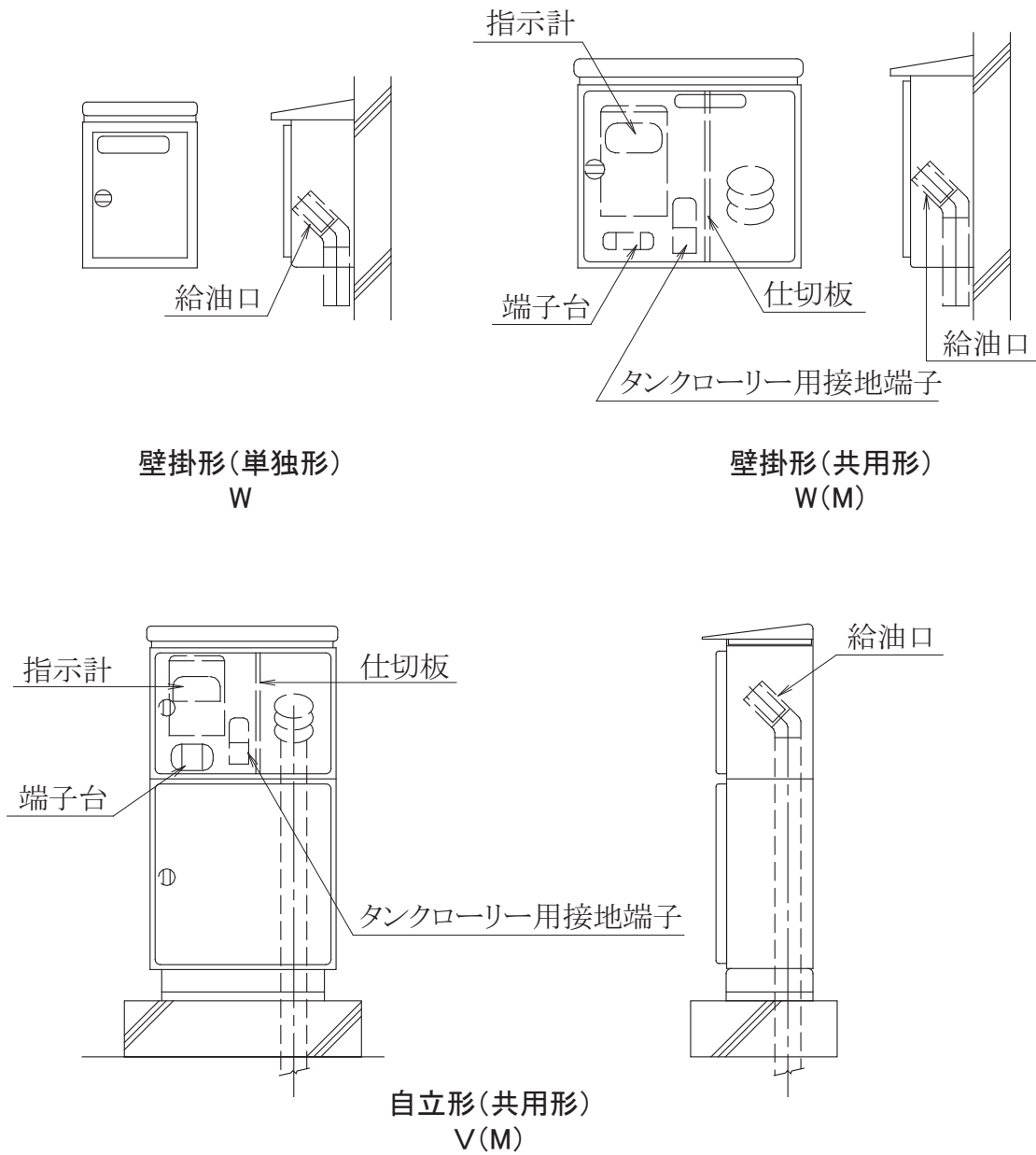
# 貯油槽4

# 給油ボックス

## (1) 記号

| 記号 | 形式  | 記号 | 備考          |
|----|-----|----|-------------|
| V  | 自立形 | —  | 単独形         |
| W  | 壁掛形 | M  | 共用形(指示計等收容) |

## (2) 形式



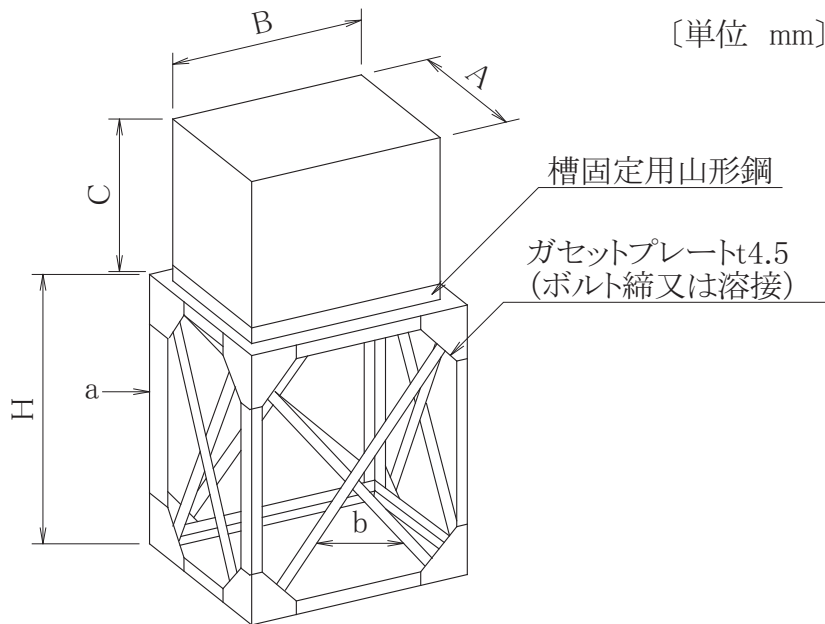
備考 図は、一例を示す。



# 小出槽1

# 燃料小出槽、減圧水槽・初期注水槽及び架台

[単位 mm]



備考 槽の固定方法、補強鋼材bの本数、方法等は、一例を示す。

## (1) 燃料小出槽及び減圧水槽・初期注水槽の容量、寸法及び板厚

| 名称            | 記号       | 容量[ℓ] | 槽寸法   |       |       | 板厚       |          |          | 点検口   |
|---------------|----------|-------|-------|-------|-------|----------|----------|----------|-------|
|               |          |       | A     | B     | C     | 底板       | 側板       | 上板       |       |
| 燃料小出槽         | TOSG-100 | 100   | 400   | 450   | 615   | 3.2      | 3.2      | 3.2      | φ 250 |
|               | TOSG-150 | 150   | 500   | 500   | 665   |          |          |          |       |
|               | TOSG-190 | 190   |       | 600   | 700   |          |          |          |       |
|               | TOSG-300 | 300   | 600   | 650   | 855   |          |          |          |       |
|               | TOSG-390 | 390   | 650   | 870   | 790   |          |          |          |       |
|               | TOSG-500 | 500   | 800   | 850   | 815   |          |          |          |       |
|               | TOSG-950 | 950   | 1,000 | 1,000 | 1,055 | 4.5      | 3.2      | 3.2      |       |
| 減圧水槽<br>初期注水槽 | TEG-200  | 200   | 700   | 850   | 550   | 3.2(3.0) | 2.0(2.0) | 2.0(2.0) | □ 250 |
|               | TEG-500  | 500   | 800   | 900   | 950   | 3.2(3.0) | 2.0(2.0) | 2.0(2.0) |       |
|               | TEG-1000 | 1,000 | 850   | 1,200 | 1,250 | 4.5(4.0) | 3.2(3.0) | 2.6(2.5) |       |

備考 (1) 寸法は、一例を示す。  
(2) 板厚は、最低値を示し、( )内は、ステンレス製の場合を示す。

## (2) 架台の高さ及び寸法

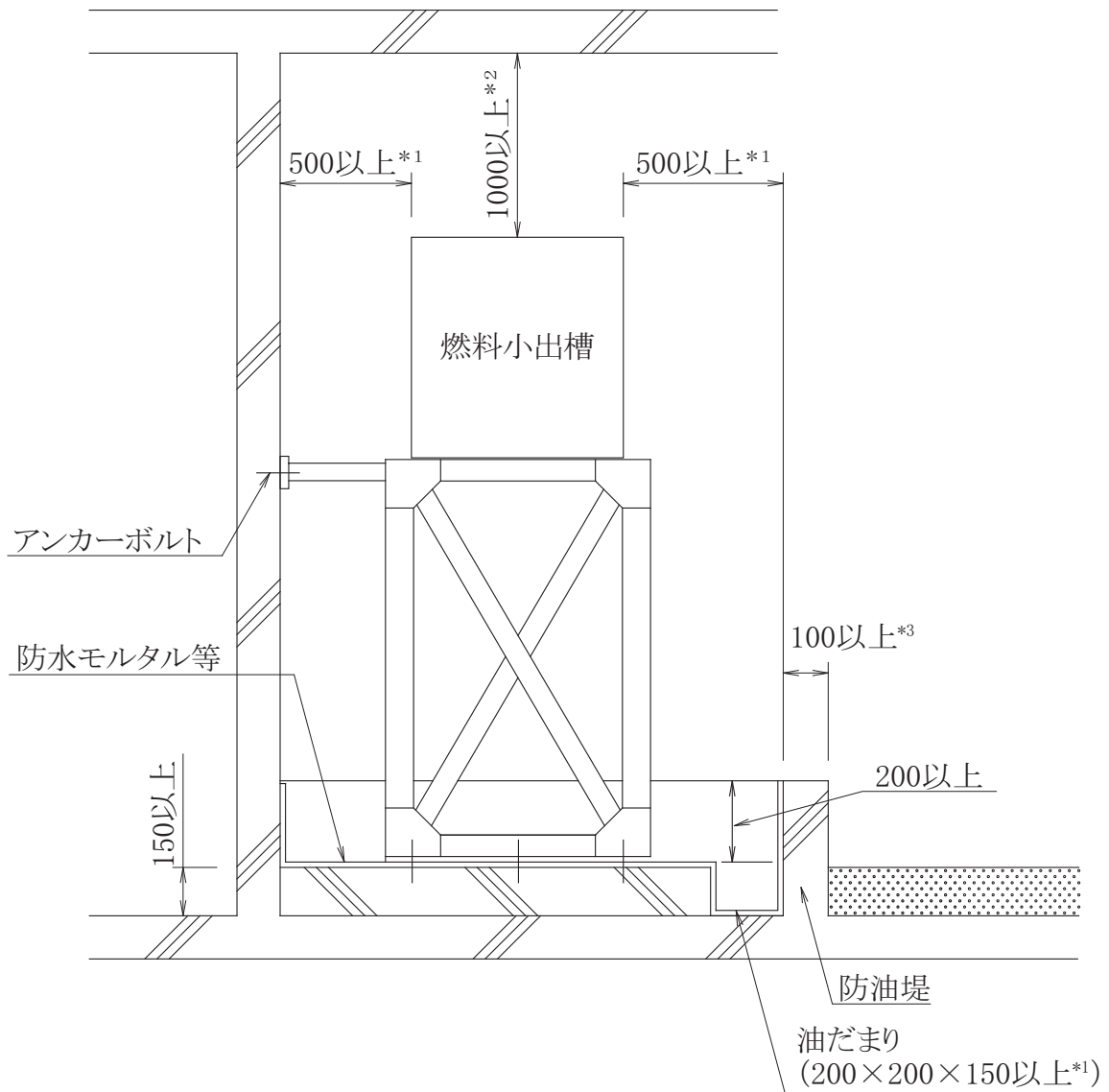
| 名称            | 記号       | 架台高さ  | 本体鋼材      | 補強鋼材      |
|---------------|----------|-------|-----------|-----------|
|               |          | H     | a         | b         |
| 燃料小出槽         | TOSG-100 | 1,500 | L-40×40×5 | L-40×40×5 |
|               | TOSG-150 |       |           |           |
|               | TOSG-190 |       |           |           |
|               | TOSG-300 | 2,000 | L-50×50×6 | L-60×60×6 |
|               | TOSG-390 |       |           |           |
|               | TOSG-500 |       |           |           |
|               | TOSG-950 |       |           |           |
| 減圧水槽<br>初期注水槽 | TEG-200  | 1,500 | L-50×50×6 | L-40×40×5 |
|               | TEG-500  |       |           |           |
|               | TEG-1000 | 2,000 | L-65×65×6 | L-60×60×6 |

備考 (1) 架台高さHは、参考値とし、原動機高さに応じた高さとする。  
(2) 本体鋼材a及び補強鋼材bの寸法は、最低値を示す。

## 小出槽2

## 燃料小出槽据付例

[単位 mm]



備考 防油堤に貯められる油量は、燃料小出槽の容量以上とする。

注 \*1 条例により検討する。

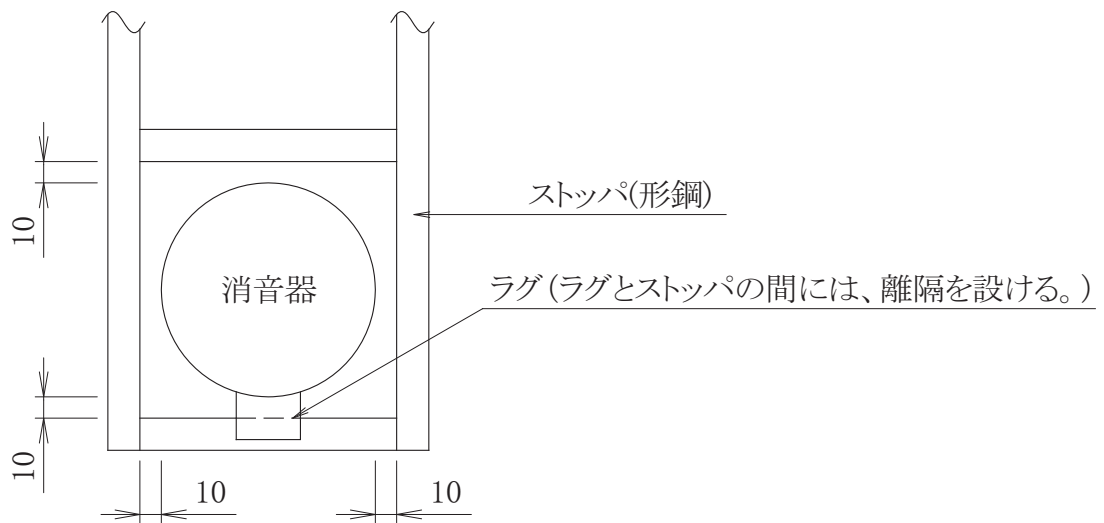
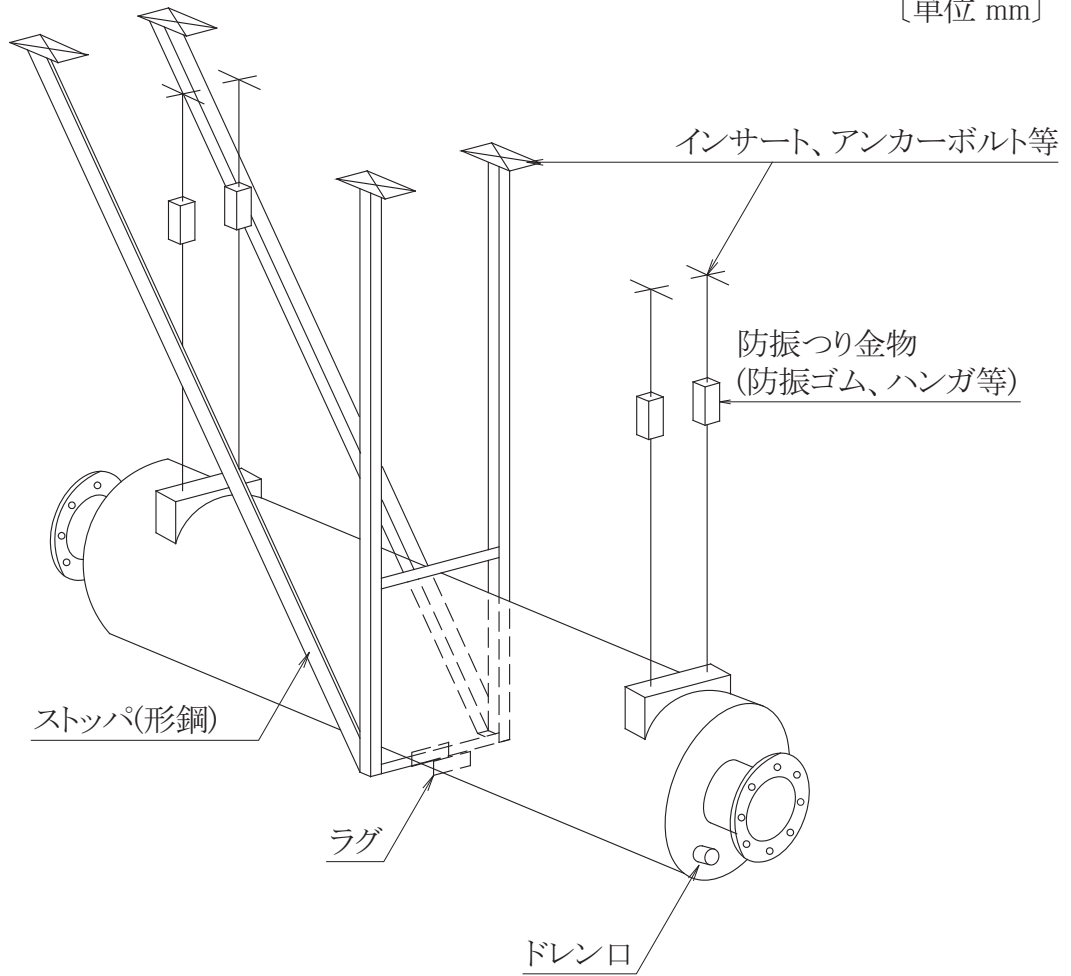
\*2 メンテナンススペースを確保する。

\*3 コンクリート、コンクリートブロック等の場合を示す。

# 消音器

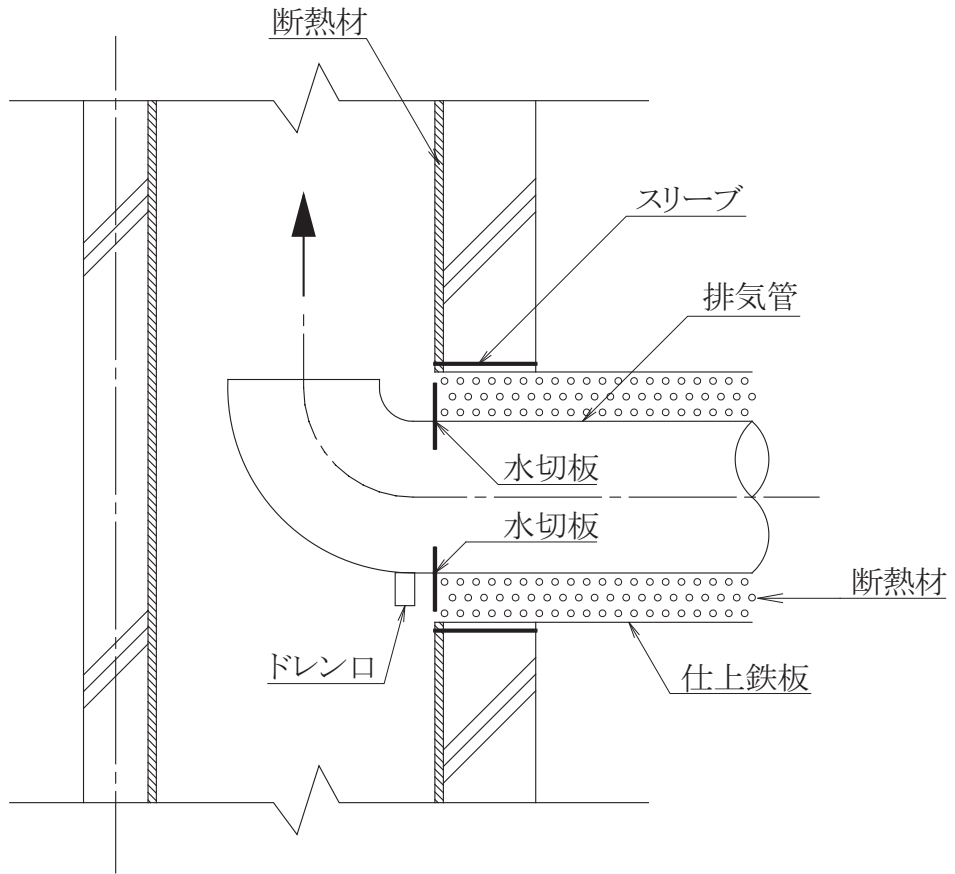
# 消音器支持例

[単位 mm]



# 排気管

# 排気管と煙突の接続例

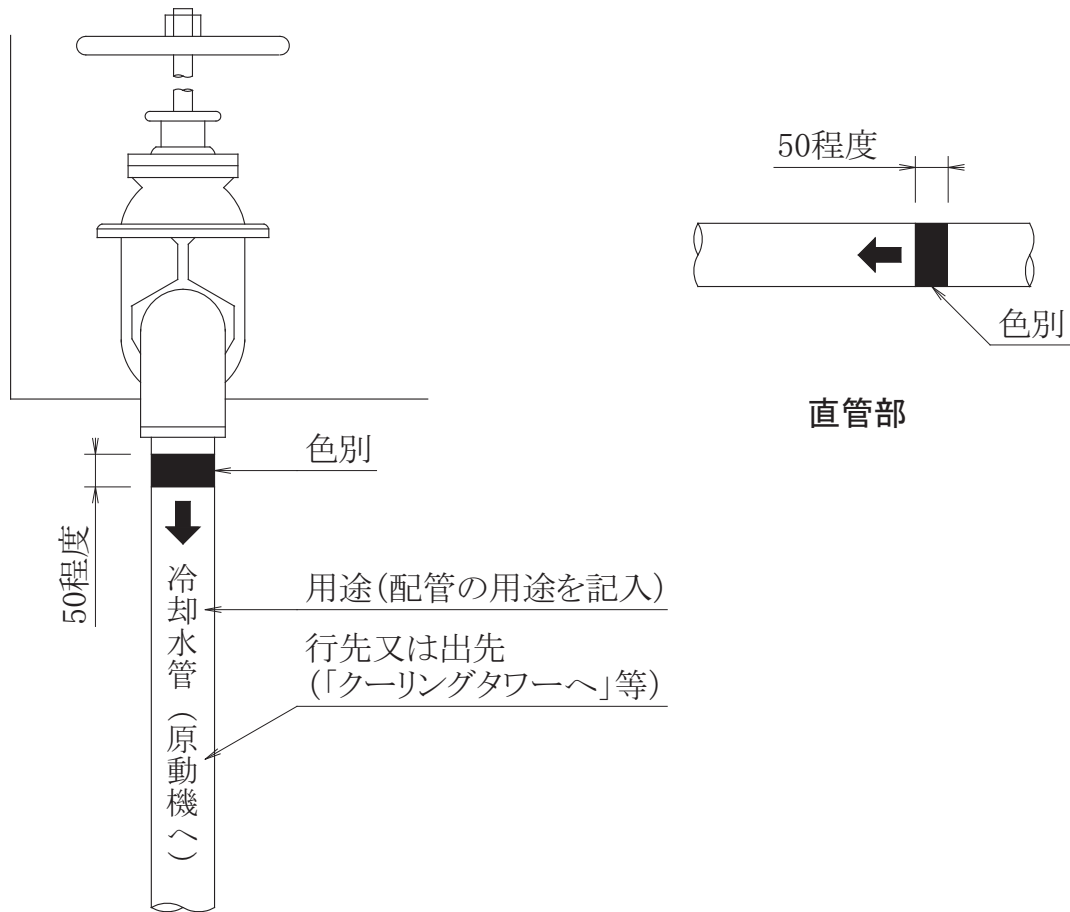


成形煙突との接続例

# 配管

# 配管色別の施工例

[単位 mm]



## 機器の出入口

| 配管の用途 | 燃料油配管 | 冷却水配管 | 空気配管 | 潤滑油配管 | 燃料ガス配管 |
|-------|-------|-------|------|-------|--------|
| 色     | 赤     | 青     | 白    | 黄     | うすい黄   |

- 備考 (1) 通気管は、その流体の種類の色とし、通気と明示する。  
 (2) 通気管の屋外露出部分は、指定色とする。  
 (3) 矢印、文字の色は、下地により白又は黒とする。

## 第 5 編

### 通信・情報設備工事

# 端子盤1

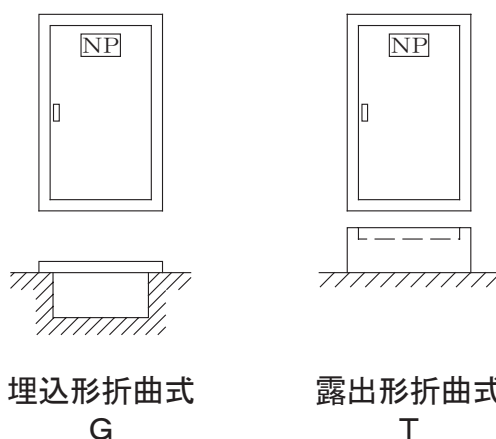
# 端子盤、集合保安器箱

## (1) 記号

| キャビネット形式 |            | 端子板又は集合保安器 |        | 列数      |   |    |
|----------|------------|------------|--------|---------|---|----|
|          |            | 種類         | 実装数と容量 |         |   |    |
| G        | 埋込形<br>折曲式 | B          | B形     | 実装数/容量* | 1 | 1列 |
|          |            | E1         | E1形    |         | 2 | 2列 |
|          |            | E2         | E2形    |         | 3 | 3列 |
| T        | 露出形<br>折曲式 | D          | D形     |         | 4 | 4列 |
|          |            | F          | F形     |         | 5 | 5列 |
|          |            | G          | G形     |         | 6 | 6列 |
|          |            | H          | 集合保安器  |         |   |    |

注 \* 実装数/容量は、対数(P)を示す。

## (2) 形式



備考 図は、一例を示し、前面枠の取付方法、枠幅の大小、周囲又は上下に枠のないもの、両開き等の形状の詳細は拘束しない。

## (3) 表示例

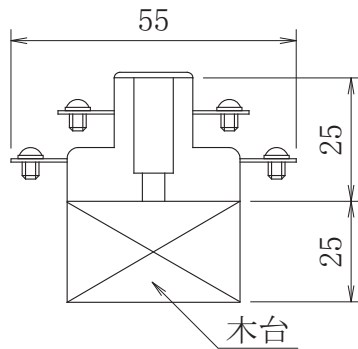
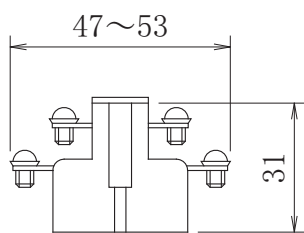
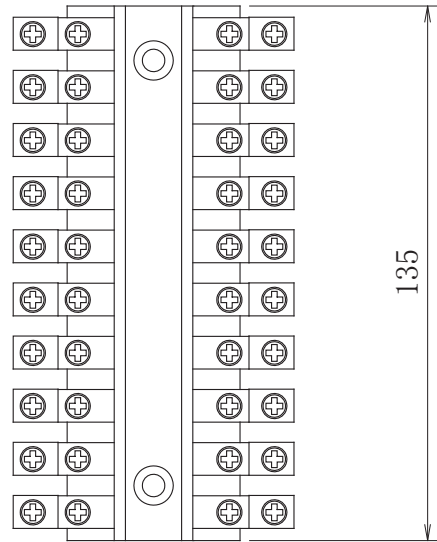
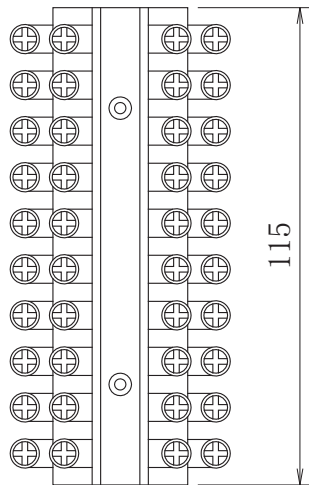
| 例  | 記号  | 説明   |
|----|---|--|
| 例1 | GF-70/90-3  | キャビネット形式G形、端子板の種類F形、端子板の容量90P、実装70P、端子板の列数3の端子盤                      |
| 例2 | TH-0/20-2   | キャビネット形式T形、集合保安器容量20P、実装0、通信用SPDの列数2の集合保安器箱                          |
| 例3 | T $\left[ \begin{array}{l} \text{H-0/15-1} \\ \text{E1-0/80-2} \end{array} \right]$ | キャビネット形式T形、集合保安器(容量15P、実装0、列数1)及び端子板(種類E1形、容量80P、実装0、列数2)を収容する集合保安器箱 |

端子盤2

端子板 1

B・D

[単位 mm]



B形端子板(10対)  
(両ねじ)

D形端子板(10対)  
(両ねじ)

備考 (1) 形状及び寸法は、一例を示す。  
(2) 必要に応じ座金を使用する。

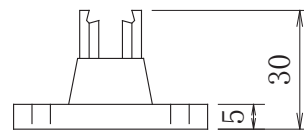
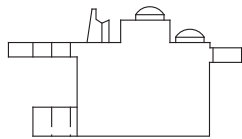
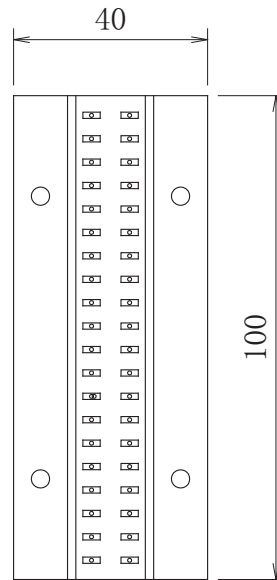
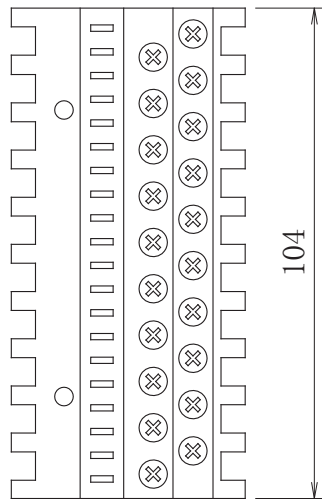


端子盤3

端子板 2

E1・E2

[単位 mm]



E1形端子板(10対)  
(片ねじ、片クリップ)

E2形端子板(10対)  
(両クリップ)

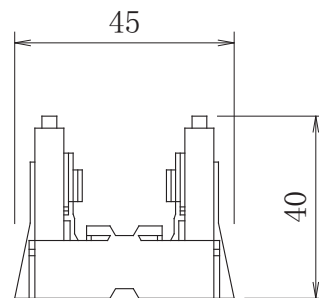
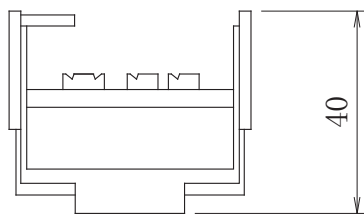
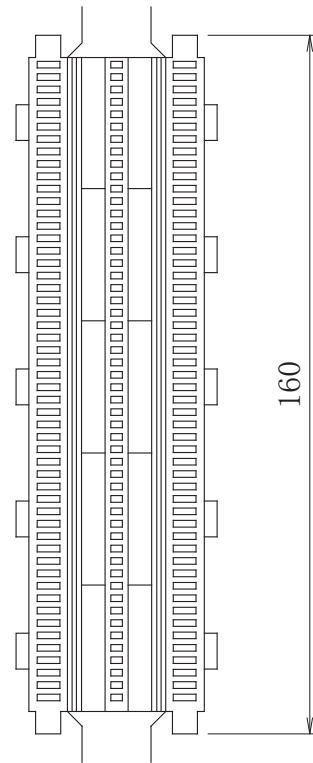
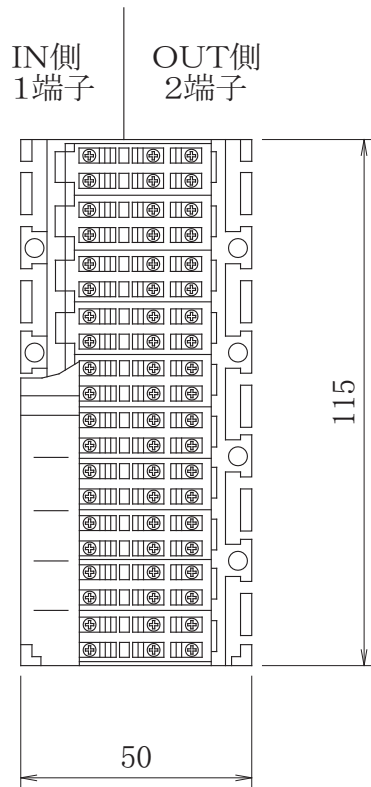
備考 (1) 形状及び寸法は、一例を示す。  
(2) 必要に応じ座金を使用する。

端子盤4

端子板 3

F・G

[単位 mm]



F形端子板(10対)

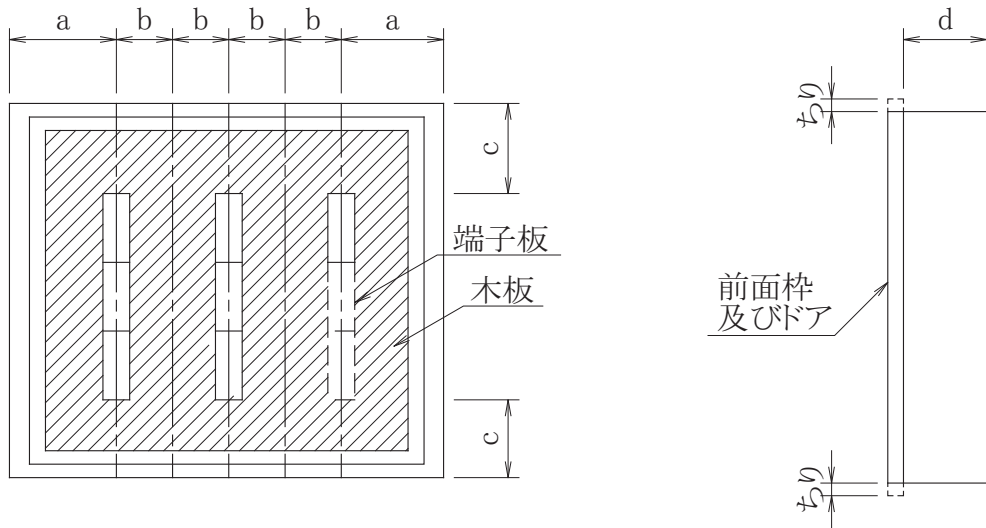
G形端子板(25対)  
(圧接接続端子)

備考 形状及び寸法は、一例を示す。

# 端子盤5

# 端子盤の標準寸法

[単位 mm]



備考 前面枠の破線部分は、埋込形の場合を示し、ちりは15~25mmとする。

| 1列の端子<br>列の対数<br>(最大) | B・E1・E2・F形端子板 |    |     | D形端子板 |    |     |
|-----------------------|---------------|----|-----|-------|----|-----|
|                       | a             | b  | c   | a     | b  | c   |
| 10P                   | 110           | 60 | 110 | 120   | 65 | 120 |
| 20P                   | 120           | 60 | 120 | 130   | 65 | 130 |
| 30P                   | 130           | 70 | 140 | 140   | 75 | 150 |
| 40P                   | 140           | 70 | 160 | 150   | 75 | 170 |
| 50P                   | 150           | 70 | 180 | 160   | 75 | 190 |
| 60P                   | 160           | 85 | 200 | 170   | 90 | 210 |

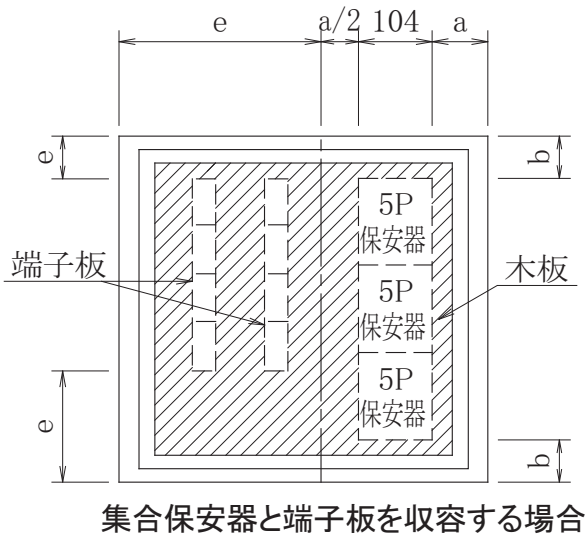
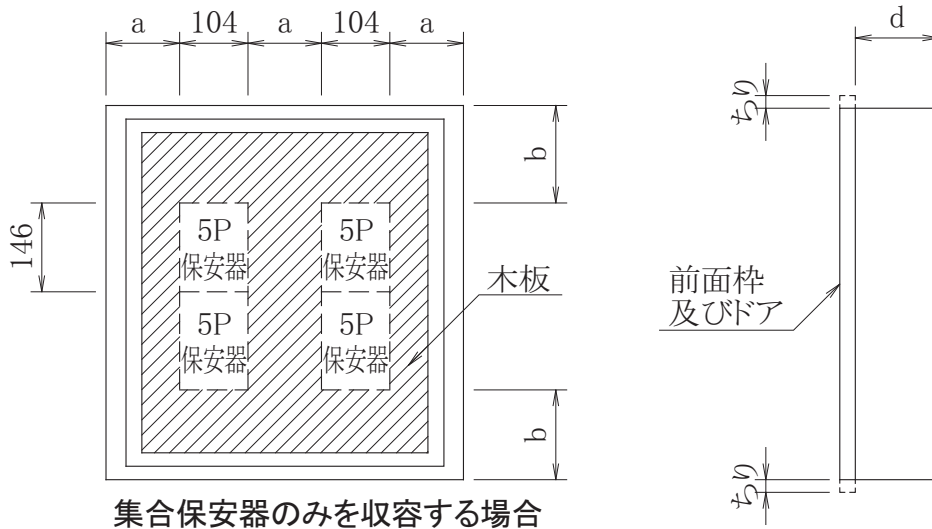
| 1列の端子<br>列の対数<br>(最大) | G形端子板 |    |     | 端子盤の容量       |     |
|-----------------------|-------|----|-----|--------------|-----|
|                       | a     | b  | c   |              | d   |
| 25P                   | 110   | 70 | 110 | 40P以下        | 90  |
| 50P                   | 150   | 70 | 180 | 40Pを超え150P以下 | 100 |
| 100P                  | 190   | 90 | 250 | 150Pを超えるもの   | 120 |

- 備考 (1) 木板は、配線の施工に必要な大きさとする。  
 (2) セパレータを設ける場合は、セパレータと端子板間の距離を1.5bとする。  
 (3) 寸法は、最小値を示す。

# 端子盤6

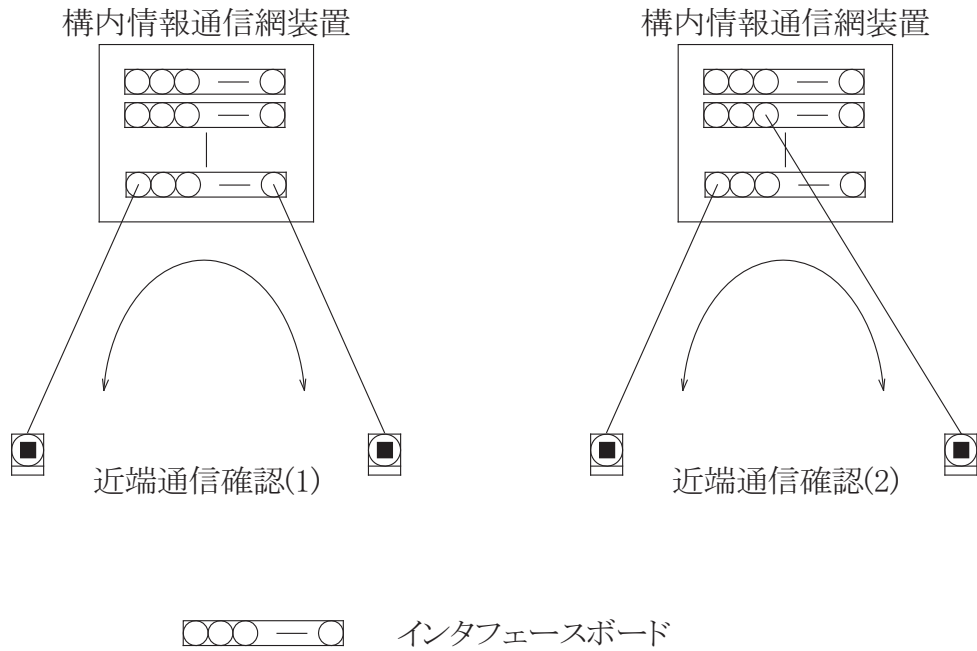
# 集合保安器箱の標準寸法

[単位 mm]

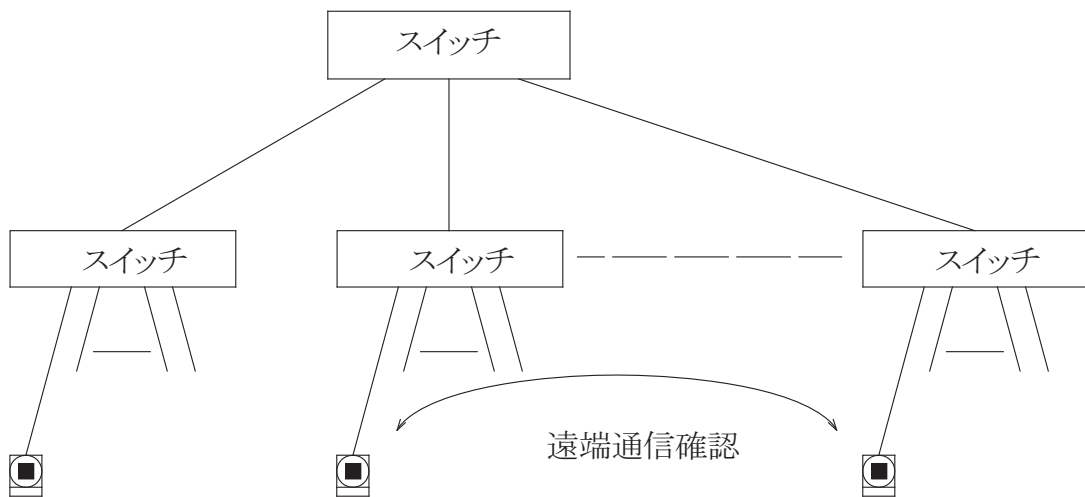


| 保安器の容量      | a   | b   | d   | e              |
|-------------|-----|-----|-----|----------------|
| 40P以下       | 100 | 120 | 100 | 「端子盤の標準寸法」による。 |
| 40Pを超え80P以下 | 120 | 140 | 100 |                |

- 備考 (1) 木板は、配線の施工に必要な大きさとする。  
 (2) 集合保安器と端子板を收容する場合で、端子板の合計が150Pを超えるものは、d寸法を120mmとする。  
 (3) 前面枠の破線部分は、埋込形の場合を示し、ちりは15～25mmとする。  
 (4) 寸法は、最小値を示す。



近端通信確認

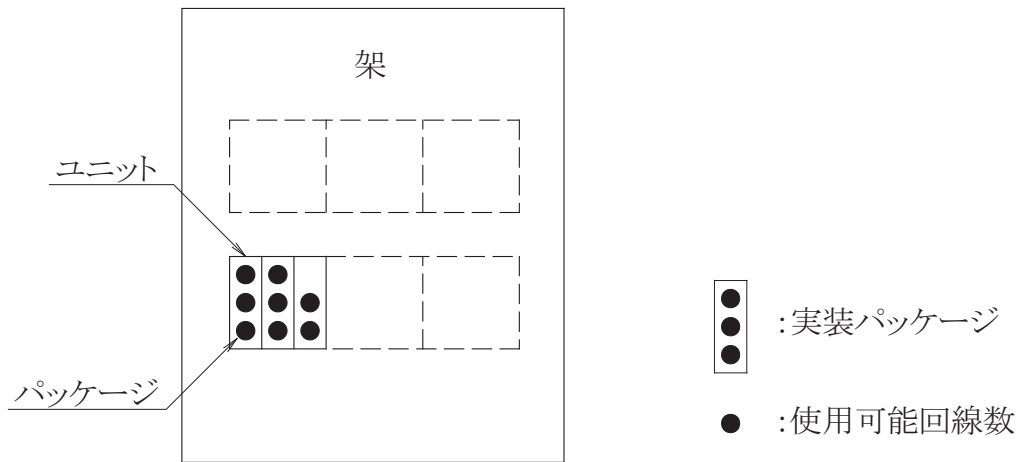


遠端通信確認

## 構内交換

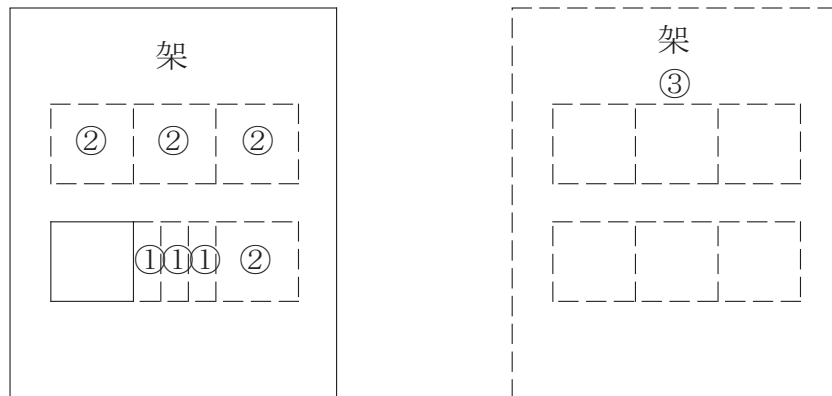
## 交換機の実装数／容量

### (1) 実装数



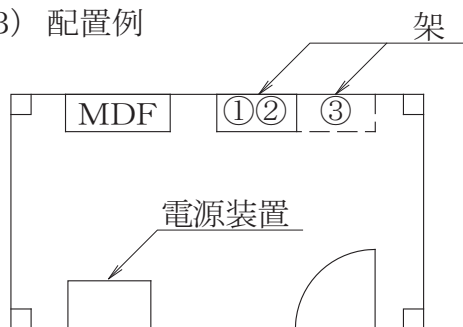
備考 当初に実装されたパッケージの範囲内で使用可能な回線数とする。

### (2) 容量



備考 ①パッケージの増設、②ユニットの増設、③架の増設等により収容可能となる回線数とする。

### (3) 配置例

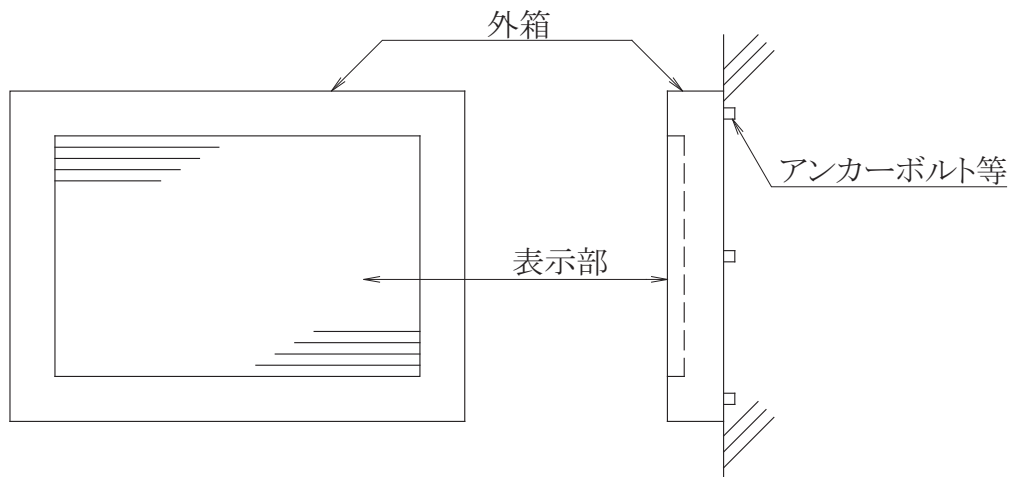


備考 電源装置は、容量に応じたものとする。ただし、ユニット又は架の中に電源装置の増設が可能な場合は、この限りではない。

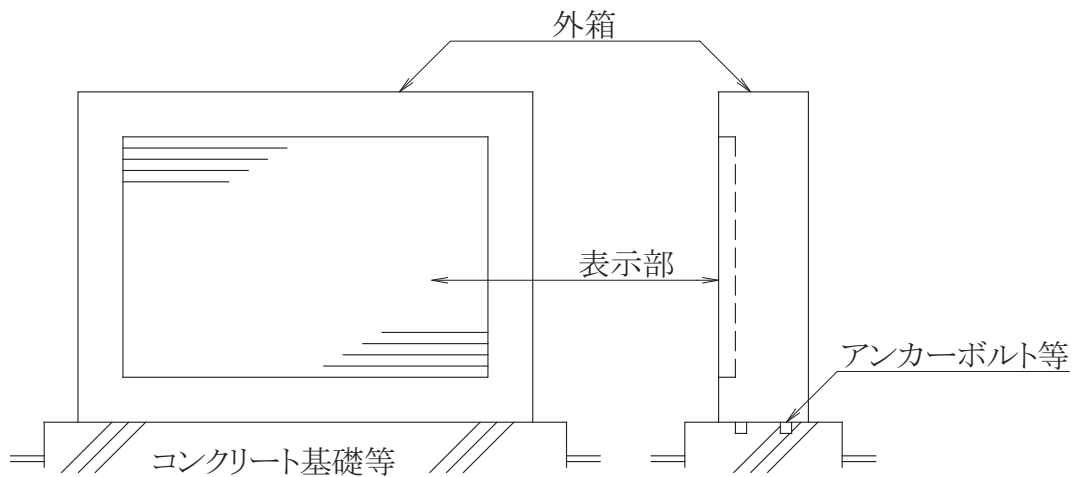
(1) 記号

| 分類   | 記号  | 内容              |
|------|-----|-----------------|
| 表示方式 | JD4 | 発光ダイオード(4色)式    |
|      | JDF | 発光ダイオード(フルカラー)式 |
|      | JP  | プラズマ式           |
|      | JL  | 液晶式             |
| 形式   | W   | 壁掛形             |
|      | V   | 自立形             |

(2) 形式



壁掛形



自立形

備考 図は、一例を示す。

## 出退表示1 発光ダイオード式表示盤の記号及び表示例

### (1) 記号

| 分類      | 記号             | 内容           |
|---------|----------------|--------------|
| 機種      | I <sub>P</sub> | パルス伝送式表示盤    |
| 表示方式    | 2D             | 2モード形発光ダイオード |
|         | 4D             | 4モード形発光ダイオード |
| 回路方式    | 1              | 発信回路を内蔵しないもの |
|         | 2              | 発信回路を内蔵するもの* |
| 形式      | W <sub>V</sub> | 壁掛形で縦書のもの    |
|         | W <sub>H</sub> | 壁掛形で横書のもの    |
| 表示窓の大きさ | 10             | 30mm×100mm   |
| 窓数      | Ⓝ              | Ⓝ窓           |

備考 卓上式表示器の記号もこれに準じる。ただし、表示窓の大きさ及び本体寸法は、製造者の標準とする。

注 \* 設計図書の機能を満足する場合に限り、発信器に内蔵することができる。

### (2) 表示例

| 例  | 記号                                     | 説明  |
|----|--|---|
| 例1 | I <sub>P</sub> 2D1W <sub>V</sub> 10-8  | 発信回路なし、壁掛形で縦書、窓数8、パルス伝送式2モード形発光ダイオード式表示盤  |
| 例2 | I <sub>P</sub> 4D2W <sub>H</sub> 10-16 | 発信回路内蔵、壁掛形で横書、窓数16、パルス伝送式4モード形発光ダイオード式表示盤 |

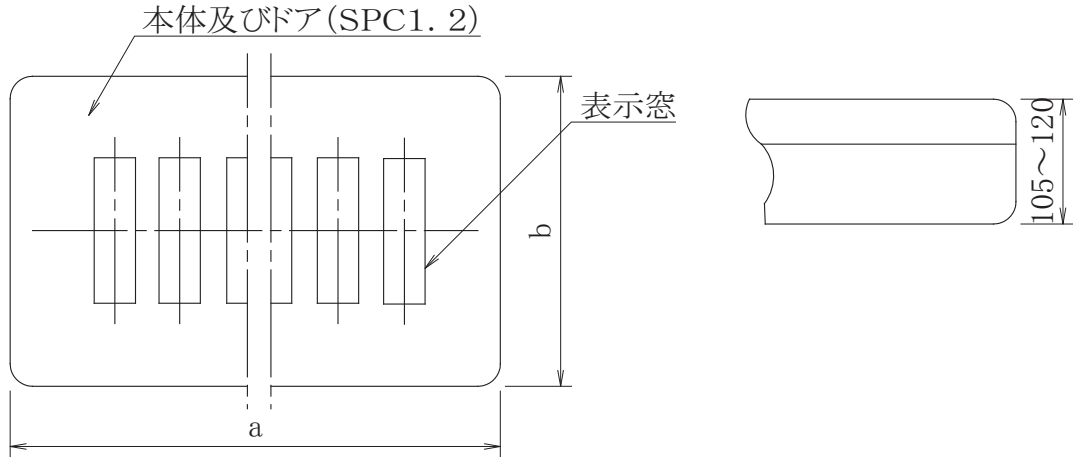


出退表示2

表示盤、壁掛形、縦書

W<sub>V</sub>

[単位 mm]



| 記 号                                   | 窓 数<br>① | 段 数 | 寸 法     |         |
|---------------------------------------|----------|-----|---------|---------|
|                                       |          |     | a       | b       |
| I <sub>P</sub> ⓀDⓂW <sub>V</sub> 10-① | 2        | 1   | 275~400 | 200~250 |
|                                       | 3        |     |         |         |
|                                       | 4        |     |         |         |
|                                       | 5        |     |         |         |
|                                       | 6        |     |         |         |
|                                       | 7        |     |         |         |
|                                       | 8        |     |         |         |
|                                       | 9        |     |         |         |
|                                       | 8        | 2   | 275~400 | 300~360 |
|                                       | 10       |     |         |         |
|                                       | 12       |     |         |         |
|                                       | 14       |     |         |         |
|                                       | 16       |     |         |         |

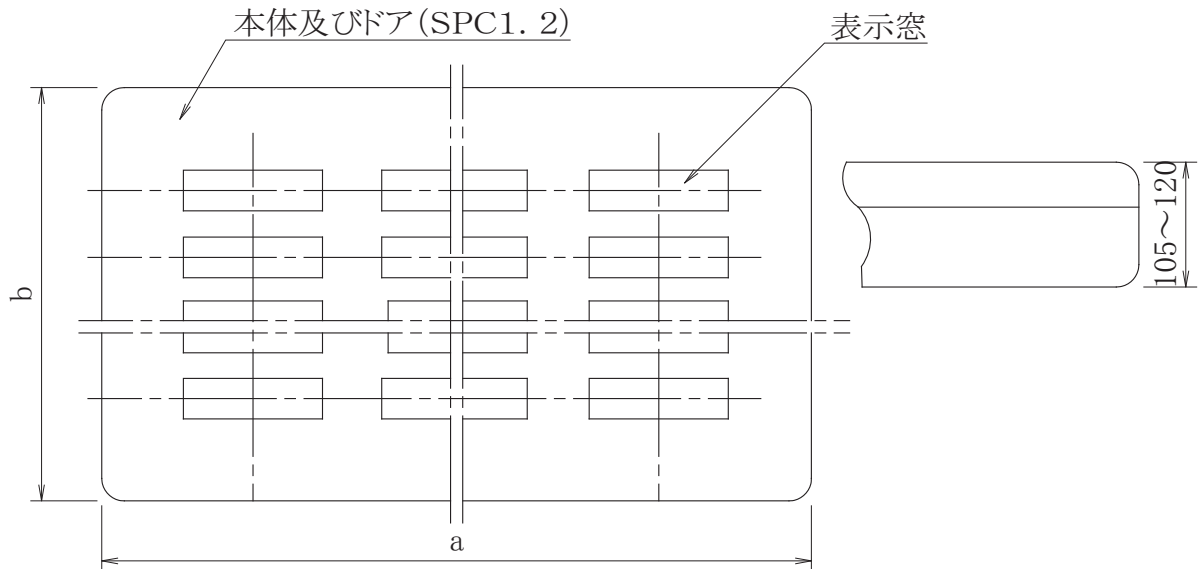
- 備考 (1) 形状は、一例を示す。  
 (2) ⓀDは、2モード、4モードの別を示す。  
 (3) Ⓜ は、回路方式を示す。

出退表示3

表示盤、壁掛形、横書

W<sub>H</sub>

[単位 mm]



| 記 号                                   | 窓 数<br>① | 段 数 | 寸 法     |         |
|---------------------------------------|----------|-----|---------|---------|
|                                       |          |     | a       | b       |
| I <sub>P</sub> ⓀDⓂW <sub>H</sub> 10-① | 2        | 1   | 360~400 | 185~250 |
|                                       | 4        | 2   |         |         |
|                                       | 6        | 3   | 400~540 | 200~250 |
|                                       | 9        |     | 400~680 |         |
|                                       | 12       |     |         |         |
|                                       |          | 16  | 4       | 540~680 |

- 備考 (1) 形状は、一例を示す。  
 (2) ⓀDは、2モード、4モードの別を示す。  
 (3) Ⓜは、回路方式を示す。

## 出退表示4

## 発信器の記号及び表示例

## (1) 記号

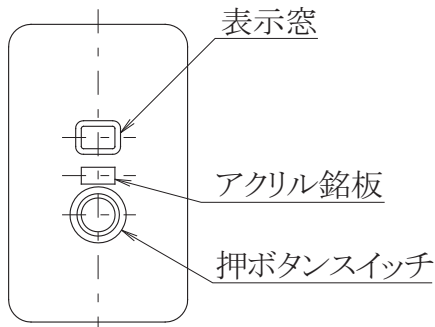
| 分類  | 記号             | 内容           |
|-----|----------------|--------------|
| 方式  | P              | パルス伝送式       |
| 形状  | S2             | 押ボタンスイッチ＋表示窓 |
|     | S3             | 表示窓兼押ボタンスイッチ |
|     | S5             | 押ボタンスイッチ     |
| 形式  | F              | 埋込形          |
|     | D <sub>v</sub> | 卓上形          |
| 発信数 | Ⓜ              | 発信数Ⓜ         |

## (2) 表示例

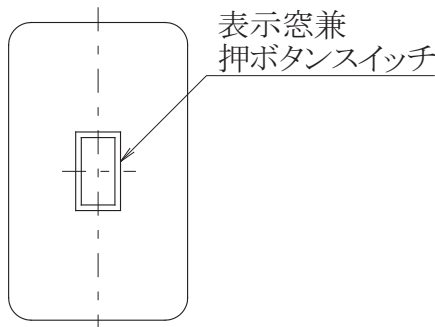
| 記号     | 説明                               |
|--------|----------------------------------|
| PS2F-1 | パルス伝送式の発信器、押ボタンスイッチ＋表示窓、埋込形、発信数1 |

出退表示5 発信器(埋込形、卓上形)

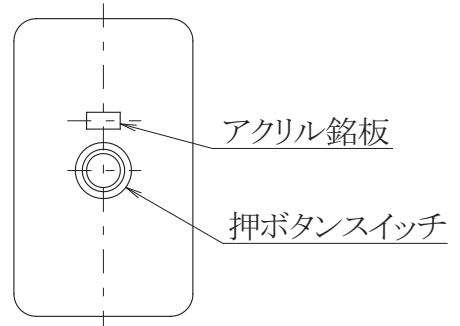
- PS2F-①
- PS3F-①
- PS5F-①
- PS2D<sub>v</sub>-①
- PS3D<sub>v</sub>-①



PS2F-1

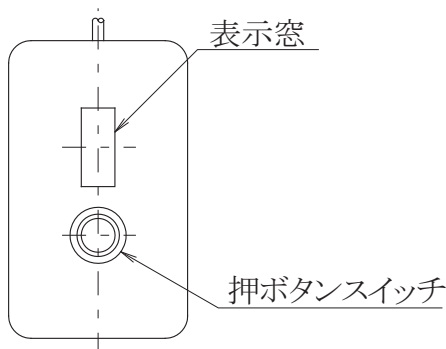


PS3F-1

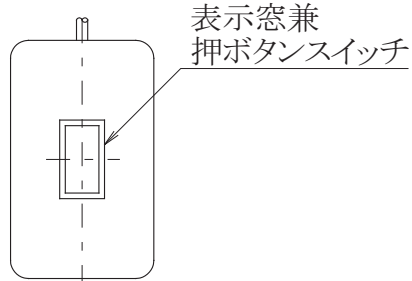


PS5F-1

埋込形



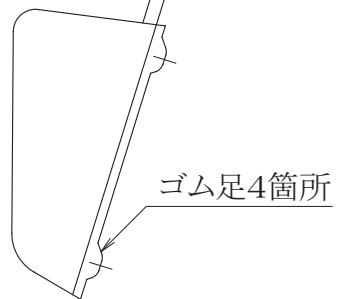
PS2D<sub>v</sub>-1



PS3D<sub>v</sub>-1

卓上形

ローゼットコード  
 (ローゼット付き)



- 備考 (1) 形状は、一例を示す。  
 (2) 図は、発信数1の場合を示す。

# 時刻表示1 親時計の記号及び表示例

CR  
CW

## (1) 記号

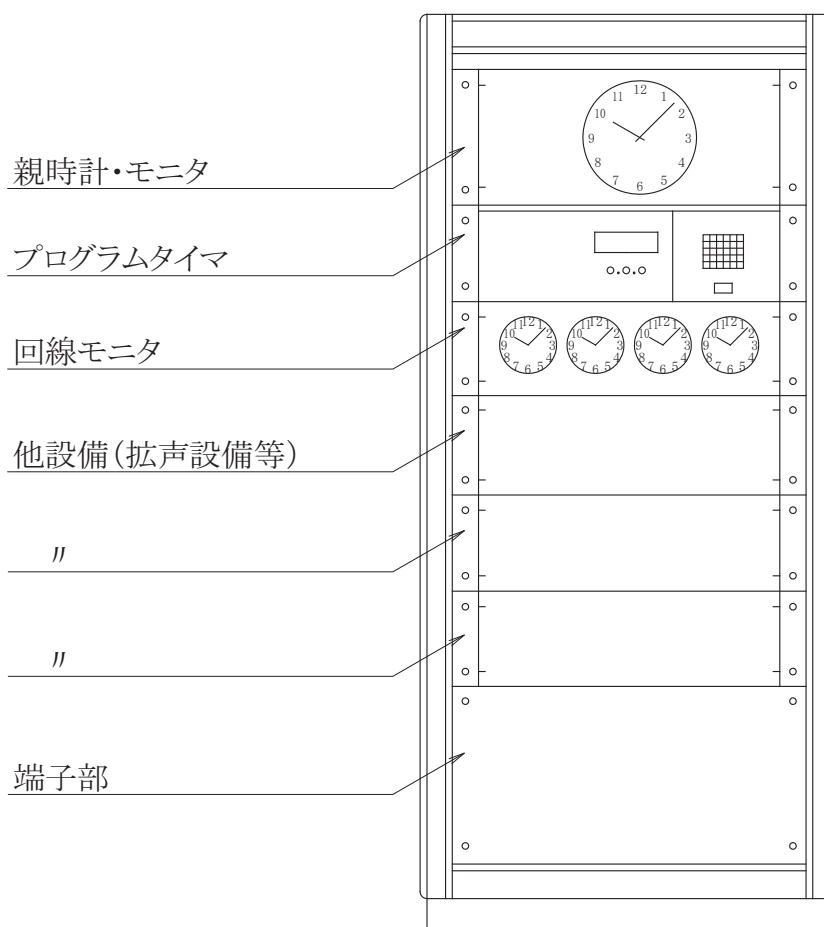
| 分      | 類    | 記号                | 内 容        |
|--------|------|-------------------|------------|
| 親時計の種類 | ラック形 | CR <sub>(m)</sub> | 水晶式親時計 m回線 |
|        | 壁掛形  | CW <sub>(m)</sub> |            |
| 組込機器   |      | P <sub>(n)</sub>  | プログラムタイマ   |
|        |      | M                 | 電子式チャイム    |

備考 (m)、(n) は、出力回線数及び回路数を記載する。

## (2) 表示例

| 記号                                | 説 明                                    |
|-----------------------------------|--|
| CR <sub>4</sub> -P <sub>1</sub> M | ラック形水晶式親時計4回線、1回路のプログラムタイマ及び電子式チャイム組込み |

## (3) ラック形水晶式親時計4回線の組合せ例



## 時刻表示2

## 子時計の記号1

〔単位 mm〕

## (1) 記号

| 分類              | 記号              | 内容                          |                   |                   |
|-----------------|-----------------|-----------------------------|-------------------|-------------------|
| 時計の種類           | S               | アナログ子時計                     |                   |                   |
|                 | D               | デジタル子時計                     |                   |                   |
| 形式              | W               | 壁掛形                         |                   |                   |
|                 | E               | 半埋込形                        |                   |                   |
|                 | F               | 埋込形                         |                   |                   |
|                 | T               | 天井つり下げ片面形                   |                   |                   |
|                 | Tw              | 天井つり下げ両面形                   |                   |                   |
|                 | B               | サイドブラケット片面形                 |                   |                   |
|                 | Bw              | サイドブラケット両面形                 |                   |                   |
|                 | アナログ子時計<br>公称寸法 | R <sub>25</sub>             | 丸形<br>D           | 250               |
| R <sub>30</sub> |                 | 300                         |                   |                   |
| R <sub>35</sub> |                 | 350                         |                   |                   |
| R <sub>42</sub> |                 | 410                         |                   |                   |
| —               |                 | 角形                          | 縦寸法D <sub>1</sub> | 横寸法D <sub>2</sub> |
| A <sub>22</sub> |                 |                             | 250               | 250               |
| A <sub>33</sub> |                 |                             | 300               | 300               |
| A <sub>23</sub> |                 |                             | 250               | 350               |
| A <sub>34</sub> |                 |                             | 300               | 410               |
| A <sub>35</sub> |                 |                             | 350               | 500               |
| アナログ子時計<br>表面   | G <sub>p</sub>  | 表面 平面ガラス付                   |                   |                   |
|                 | N               | 文字板及び文字片を露出し、<br>表面ガラスのないもの |                   |                   |
| デジタル子時計<br>公称寸法 | H <sub>08</sub> | 文字高<br>a                    | 80                |                   |
|                 | H <sub>10</sub> |                             | 100               |                   |
|                 | H <sub>12</sub> |                             | 120               |                   |
|                 | H <sub>20</sub> |                             | 200               |                   |
| デジタル子時計<br>表示形式 | LE              | 発光ダイオード式                    |                   |                   |
|                 | LD              | 液晶式                         |                   |                   |

備考 (1) アナログ子時計の公称寸法とは壁掛形又は半埋込形子時計の場合は、箱体の最小寸法をいう。また、埋込形子時計の場合は文字片外側の最小寸法をいう。

(2) デジタル子時計の公称寸法とは文字高の最小寸法をいう。

### 時刻表示3

### 子時計の記号2

#### (2) 記号(アナログ子時計文字形式、印刷文字)

|      |                |                |
|------|----------------|----------------|
| 文字形式 | B <sub>1</sub> | B <sub>2</sub> |
| 形状   |                |                |

|      |                |
|------|----------------|
| 文字形式 | D <sub>2</sub> |
| 形状   |                |

備考 印刷文字は、文字板に印刷したものとする。

#### (3) 記号(アナログ子時計文字形式、文字片取付)

|      |   |   |
|------|---|---|
| 文字形式 | J <sub>1</sub> (取付形状:円)<br>J <sub>2</sub> (取付形状:楕円) | L <sub>1</sub> (文字片が円板状のもの)<br>L <sub>2</sub> (文字片が球状のもの) |
| 形状   |   |   |

備考 (1) 文字片は、A1P又はBSP 3.0(指定色)とする。

(2) 文字片取付は、子時計表面がNの場合に適用する。

## 時刻表示4

## 子時計の表示例

| 例  | 記号   | 説明   |
|----|--|--|
| 例1 | SWR <sub>30</sub> -G <sub>P</sub> B <sub>1</sub> | 壁掛形アナログ子時計、丸形公称寸法300mm、表面平面ガラス付、文字形式B <sub>1</sub> の子時計          |
| 例2 | SEA <sub>23</sub> -NJ <sub>1</sub>               | 半埋込形アナログ子時計、角形公称寸法250mm×350mm、文字板及び文字片露出、文字形式J <sub>1</sub> の子時計 |
| 例3 | DTwH <sub>12</sub> -LE                           | 天井つり下げ両面形デジタル子時計、文字高公称寸法120mm、表示形式発光ダイオード式                       |



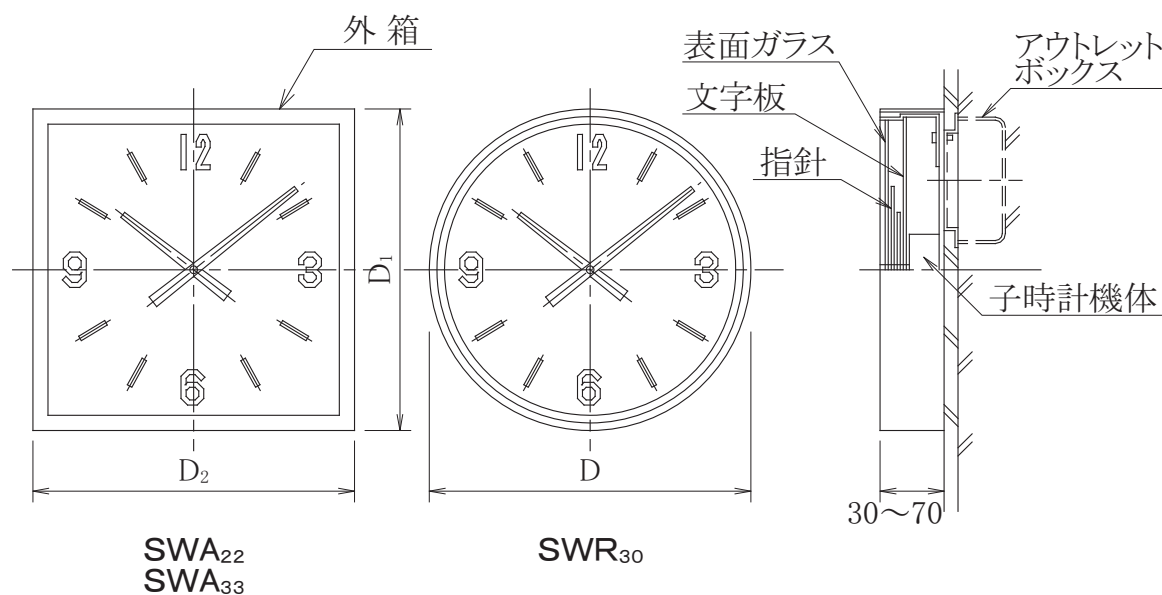
# 時刻表示5 アナログ子時計(壁掛形)

SW A<sub>22</sub>-G<sub>P</sub> ㊟

SW A<sub>33</sub>-G<sub>P</sub> ㊟

SW R<sub>30</sub>-G<sub>P</sub> ㊟

[単位 mm]



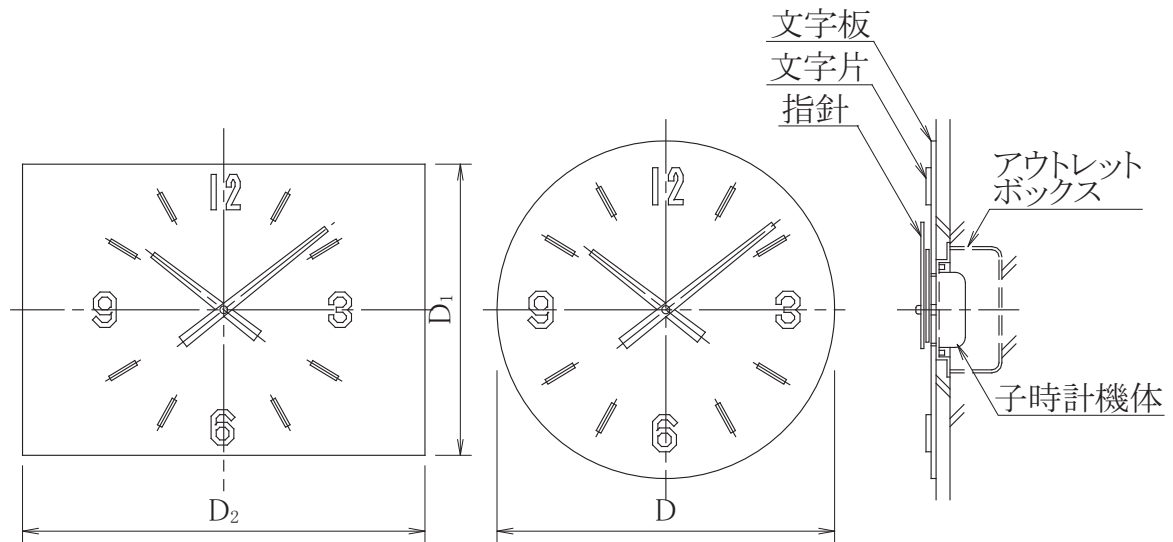
|       |                          |
|-------|--------------------------|
| 外箱    | SPC 0.5 (指定色)            |
| 文字板   | SPC又はSPCで補強したA1P 0.5(白色) |
| 指針    | A1P、SPC 0.3又はBSP 0.2(黒色) |
| 表面ガラス | t2.0                     |
| 文字    | 印刷文字                     |

- 備考 (1) 図は、文字形式のうちB<sub>2</sub> の場合を示す。  
 (2) アウトレットボックスの位置は、一例を示す。  
 (3) ㊟は、文字形式を示す。

# 時刻表示6 アナログ子時計(半埋込形)

SEA<sub>23</sub>-N<sup>⑤</sup>  
 SEA<sub>34</sub>-N<sup>⑤</sup>  
 SEA<sub>35</sub>-N<sup>⑤</sup>  
 SER<sub>25</sub>-N<sup>⑤</sup>  
 SER<sub>30</sub>-N<sup>⑤</sup>  
 SER<sub>35</sub>-N<sup>⑤</sup>

[単位 mm]



SEA<sub>23</sub>  
 SEA<sub>34</sub>  
 SEA<sub>35</sub>

SER<sub>25</sub>  
 SER<sub>30</sub>  
 SER<sub>35</sub>

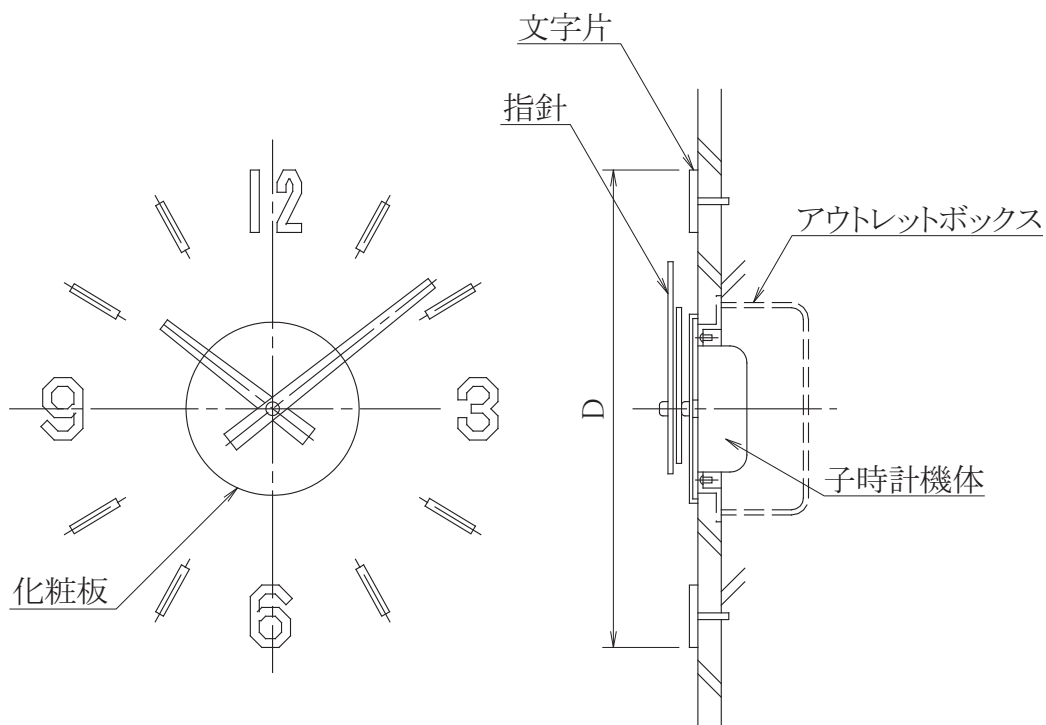
|       |                           |
|-------|---------------------------|
| 文 字 板 | PMMA 3.0 (指定色)            |
| 指 針   | A1P、SPC 0.3又はBSP 0.2(指定色) |
| 文 字   | 文字片取付                     |

備考 (1) 図は、文字形式のうちJ<sub>1</sub>の場合を示す。  
 (2) アウトレットボックスの位置は、一例を示す。  
 (3) ⑤は、文字形式を示す。

# 時刻表示7 アナログ子時計(埋込形)

SFR<sub>30</sub>-N<sup>Ⓢ</sup>  
 SFR<sub>35</sub>-N<sup>Ⓢ</sup>  
 SFR<sub>42</sub>-N<sup>Ⓢ</sup>

[単位 mm]



|     |                           |
|-----|---------------------------|
| 化粧板 | BSP 0.8(指定めっき)            |
| 指針  | A1P、SPC 0.3又はBSP 0.2(指定色) |
| 文字  | 文字片取付                     |

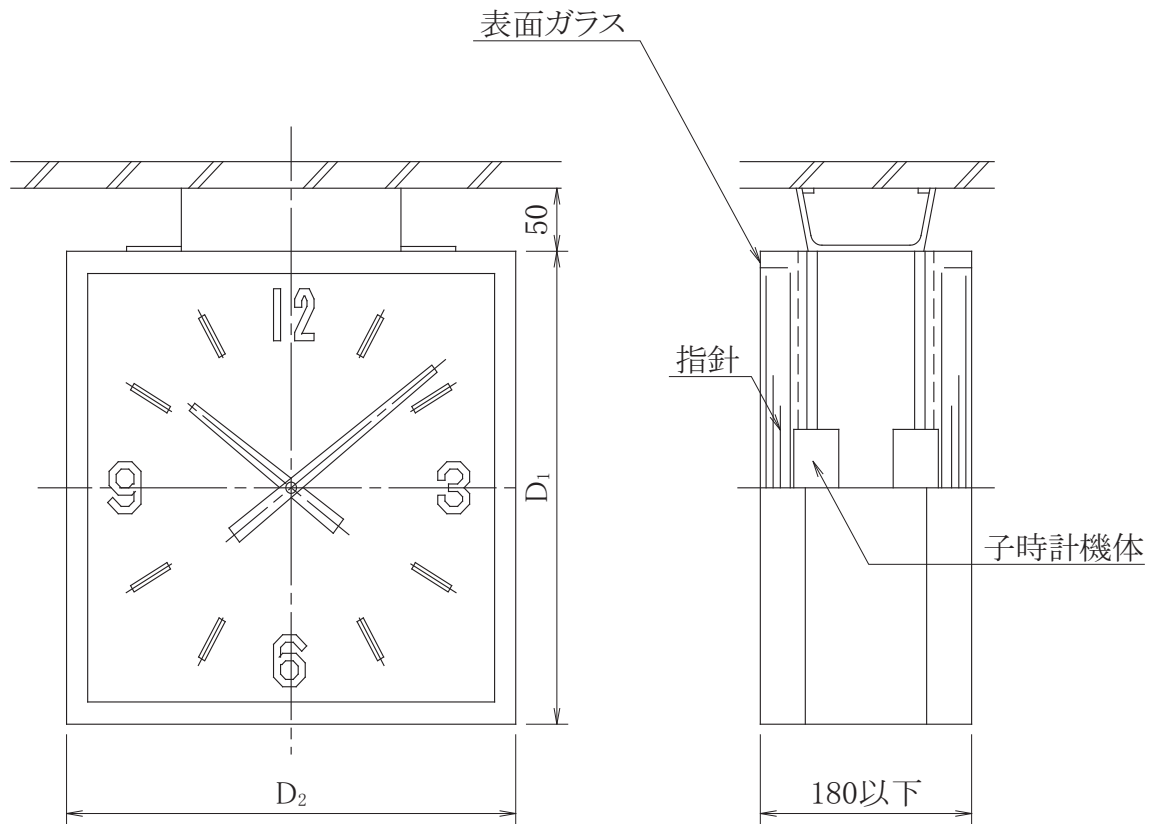
備考 (1) 図は、文字形式のうちJ<sub>1</sub>の場合を示す。  
 (2) アウトレットボックスの位置は、一例を示す。  
 (3) Ⓢは、文字形式を示す。

時刻表示8

アナログ子時計  
(天井つり下げ形)

ST<sub>WA</sub>33-G<sub>P</sub>⑤  
ST<sub>A</sub>33-G<sub>P</sub>⑤

[単位 mm]

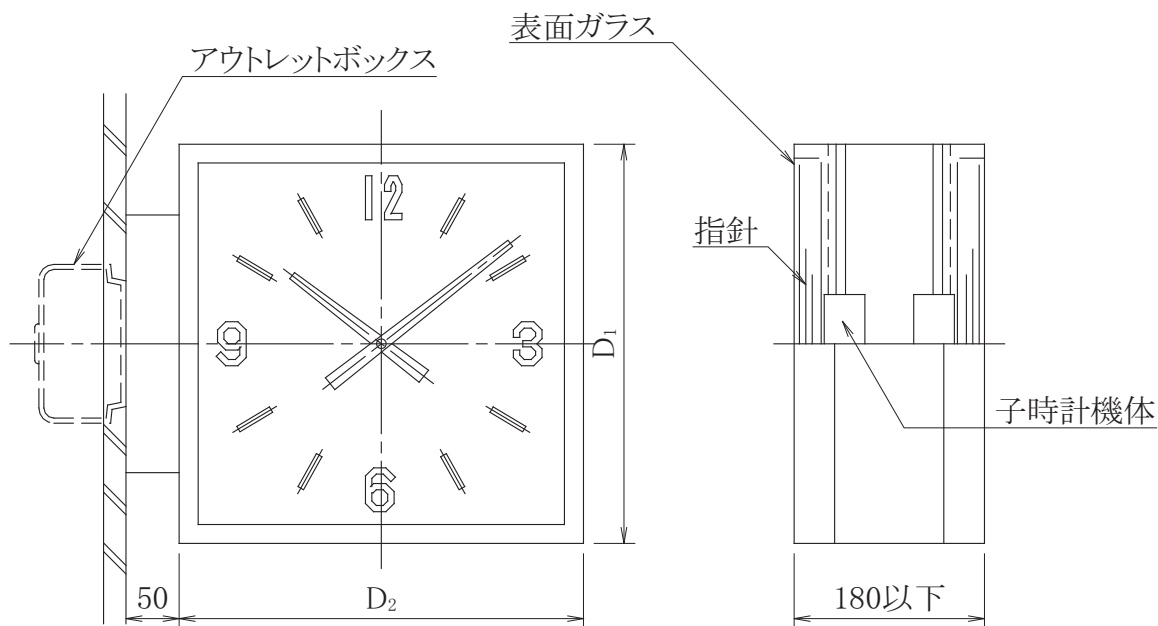


|       |                          |
|-------|--------------------------|
| 外箱    | SPC 0.6(指定色)             |
| 文字板   | SPC又はSPCで補強したA1P 0.5(白色) |
| 指針    | A1P、SPC 0.3又はBSP 0.2(黒色) |
| 表面ガラス | t2.0                     |
| 文字    | 印刷文字                     |

備考 (1) 図は、文字形式のうちB<sub>2</sub>の場合を示す。  
(2) ⑤は、文字形式を示す。

時刻表示9 アナログ子時計(サイドブラケット形) SB<sub>w</sub>A<sub>33</sub>-G<sub>P</sub>⑤  
SBA<sub>33</sub>-G<sub>P</sub>⑤

[単位 mm]



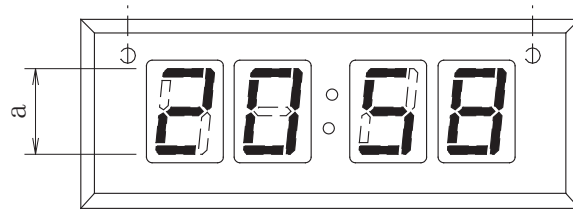
|       |                           |
|-------|---------------------------|
| 外箱    | SPC 0.6(指定色)              |
| 文字板   | SPC又はSPCで補強したA1P 0.5(白色)  |
| 指針    | A1P、SPC 0.3又は黒BSP 0.2(黒色) |
| 表面ガラス | t2.0                      |
| 文字    | 印刷文字                      |

- 備考 (1) 図は、文字形式のうちB<sub>2</sub>の場合を示す。  
 (2) アウトレットボックスの位置は、一例を示す。  
 (3) ⑤は、文字形式を示す。

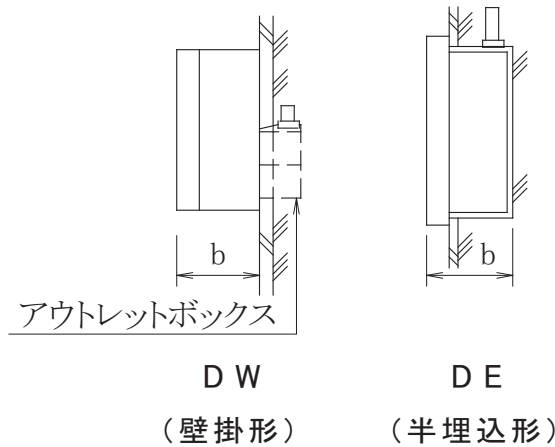
時刻表示10

デジタル子時計  
(壁掛形・半埋込形)

- DWH<sub>08</sub> - (S)
- DWH<sub>10</sub> - (S)
- DWH<sub>12</sub> - (S)
- DWH<sub>20</sub> - (S)
- DEH<sub>08</sub> - (S)
- DEH<sub>10</sub> - (S)
- DEH<sub>12</sub> - (S)
- DEH<sub>20</sub> - (S)



[単位 mm]



| 形 式             | b     |
|-----------------|-------|
| H <sub>08</sub> | 121以下 |
| H <sub>10</sub> |       |
| H <sub>12</sub> |       |
| H <sub>20</sub> | 135以下 |

|     |               |
|-----|---------------|
| 外 箱 | SPC 0.6(指定色)  |
| 表 面 | 透明ガラス又はアクリル   |
| 表 示 | 発光ダイオード式又は液晶式 |
| 文 字 | 白色            |

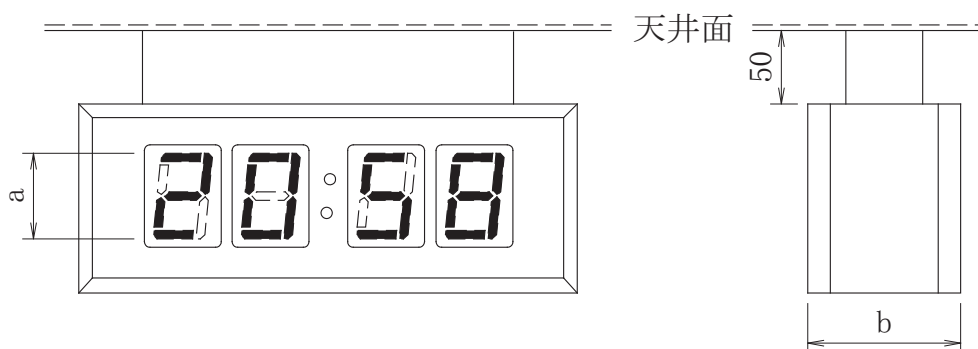
- 備考 (1) 形状は、一例を示す。  
 (2) アウトレットボックスの位置は、一例を示す。  
 (3) (S)は、表示形式を示す。

時刻表示11

デジタル子時計  
(天井つり下げ形)

DTwH<sub>08</sub> - ㊟  
DTwH<sub>10</sub> - ㊟  
DTwH<sub>12</sub> - ㊟  
DTwH<sub>20</sub> - ㊟

[単位 mm]



| 形 式             | b     |
|-----------------|-------|
| H <sub>08</sub> | 200以下 |
| H <sub>10</sub> | 220以下 |
| H <sub>12</sub> |       |
| H <sub>20</sub> | 250以下 |

|     |               |
|-----|---------------|
| 外 箱 | SPC 0.6(指定色)  |
| 表 面 | 透明ガラス又はアクリル   |
| 表 示 | 発光ダイオード式又は液晶式 |
| 文 字 | 白色            |

備考 (1) 形状は、一例を示す。  
(2) ㊟は、表示形式を示す。

## 映像・音響1 プロジェクタ及びスクリーンの記号

### (1) プロジェクタの記号

| 分類     | 記号  | 内容               |
|--------|-----|------------------|
| 形式     | P   | プロジェクタ           |
|        | F1  | 前面投写式 天井つり下げ形    |
|        | F2  | 前面投写式 床置形        |
|        | B1  | 背面投写式 反射透過形      |
|        | B2  | 背面投写式 キャビネット形    |
|        | B3  | 背面投写式 キャビネット組合せ形 |
| 明るさ*   | B4  | 背面投写式 直射透過形      |
|        | I   | 1,000lm以上        |
|        | II  | 2,000lm以上        |
| 解像度    | III | 3,000lm以上        |
|        | A   | 1,024×768ドット以上   |
|        | B   | 1,280×1,024ドット以上 |
| コントラスト | C   | 1,600×1,200ドット以上 |
|        | X   | 400:1以上          |
|        | Y   | 1,000:1以上        |

備考 明るさの測定方法は、JIS X 6911「データプロジェクタの仕様書様式」附属書2による。

注 \* 投写方式が、F1、F2、B1、B4の場合に適用する。

### (2) スクリーンの記号

| 分類   | 記号 | 内容       |
|------|----|----------|
| 形式   | S1 | 反射マット形   |
|      | S2 | 反射ビーズ形   |
|      | S3 | 反射ストライプ形 |
|      | S4 | 透過形      |
| 収納方式 | W  | 壁固定式     |
|      | E  | 電動巻上式    |
|      | S  | ばね巻上式    |
|      | F  | 床収納式     |

備考 背面投写式の収納方式は、壁固定式とする。

### (3) スクリーンサイズ

| 記号  | スクリーン概略寸法 |          |
|-----|-----------|----------|
| 60  | 1,524 mm  | ( 60インチ) |
| 70  | 1,778 mm  | ( 70インチ) |
| 80  | 2,032 mm  | ( 80インチ) |
| 90  | 2,286 mm  | ( 90インチ) |
| 100 | 2,540 mm  | (100インチ) |
| 110 | 2,794 mm  | (110インチ) |
| 120 | 3,048 mm  | (120インチ) |
| 130 | 3,302 mm  | (130インチ) |
| 140 | 3,556 mm  | (140インチ) |
| 150 | 3,810 mm  | (150インチ) |
| 160 | 4,064 mm  | (160インチ) |
| 170 | 4,318 mm  | (170インチ) |
| 180 | 4,572 mm  | (180インチ) |
| 190 | 4,826 mm  | (190インチ) |
| 200 | 5,080 mm  | (200インチ) |

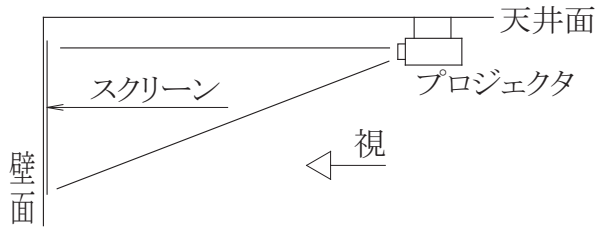
備考 (1) キャビネット組合せ形のサイズは、適用しない。

(2) 概略寸法は、画面对角線上での寸法を示す。

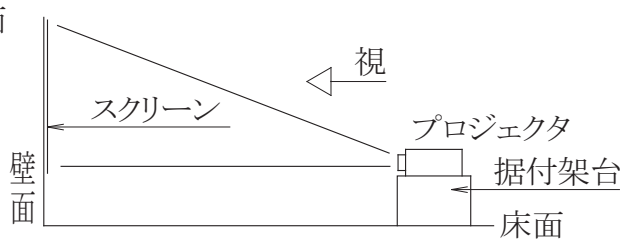
なお、標準形(縦横比3:4)以外を使用する場合のスクリーン形状は、特記による。



前面投写式

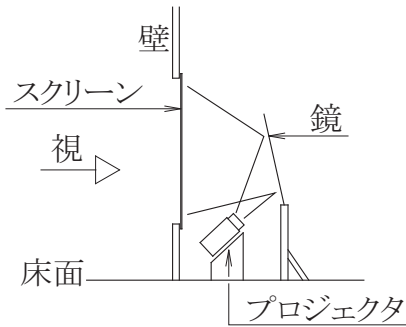


天井つり下げ形(F1)

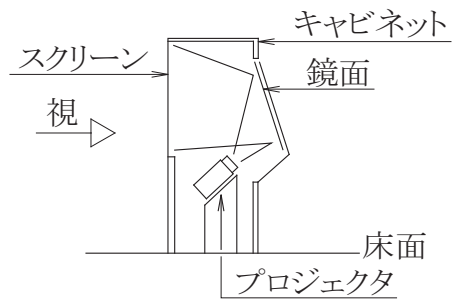


床置形(F2)

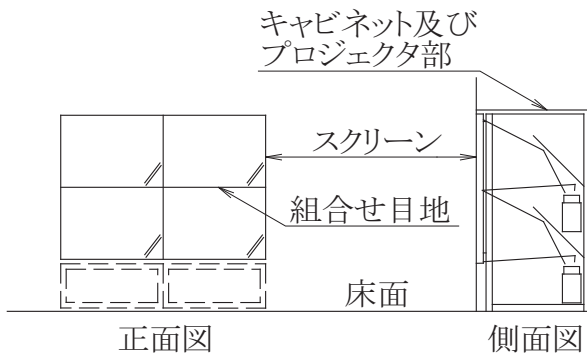
背面投写式



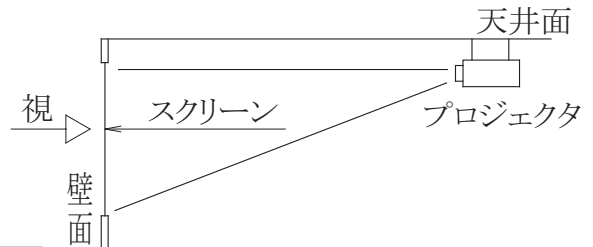
反射透過形(B1)



キャビネット形(B2)



キャビネット組合せ形 (B3)



直射透過形(B4)

備考 図は、一例を示す。

| 例  | 記号               | 説明  |
|----|------------------|---|
| 例1 | PF1 I AX-S1E-100 | 前面投写式天井つり下げ形のプロジェクトで、プロジェクトの明るさはI形、プロジェクトの解像度はA形、コントラストはX形のもの、スクリーンは電動巻上反射マット形100インチのもの |
| 例2 | PB1IIBY-S4W-120  | 背面投写式透過形のプロジェクトで、プロジェクトの明るさはII形、プロジェクトの解像度は、B形、コントラストはY形のもの、スクリーンは透過形壁固定式120インチのもの      |
| 例3 | PB2CY-S4-80      | 背面投写式キャビネット形のプロジェクトで、プロジェクトの解像度はC形、コントラストはY形のもの、スクリーンは透過形80インチのもの                       |

# 拡声1

# スピーカの記号及び表示例

## (1) 記号

| 分類名称         | 記号             | 内 容                     |        |                  |                |       |
|--------------|----------------|-------------------------|--------|------------------|----------------|-------|
|              | S              | スピーカ                    |        |                  |                |       |
| 形 式          | -              | スピーカ取付形式                | キャビネット | キャビネット材質         | バッフル面又は化粧パネル材質 |       |
|              | W <sub>1</sub> | 壁 掛 形                   | 有      | 合成樹脂製            | 合成樹脂製          |       |
|              | W <sub>2</sub> |                         |        | 木 製              | 布 張 り          |       |
|              | C <sub>1</sub> | 天井埋込形                   |        | 木製、金属製又は合成樹脂製    | 合成樹脂製          |       |
|              | C <sub>3</sub> |                         |        | —                | 金 属 製          |       |
|              | C <sub>4</sub> |                         |        | 無(防じん袋入又は防じんカバー) | —              | 合成樹脂製 |
|              | C <sub>6</sub> |                         |        |                  | —              | 金 属 製 |
| H            | ホーンスピーカ        |                         |        |                  |                |       |
| 性 能*1        | H <sub>i</sub> | H <sub>i</sub> 増幅器用スピーカ |        |                  |                |       |
|              | L <sub>0</sub> | L <sub>0</sub> 増幅器用スピーカ |        |                  |                |       |
| 定格入力         | Ⓜ              | ⓂW以上のもの                 |        |                  |                |       |
| アッテネータ*1     | V <sub>0</sub> | アッテネータを内蔵しないもの          |        |                  |                |       |
|              | V <sub>2</sub> | 2線式アッテネータを内蔵するもの        |        |                  |                |       |
|              | V <sub>3</sub> | 3線式アッテネータを内蔵するもの        |        |                  |                |       |
| 化粧パネルの形状*1*2 | K              | 角形                      |        |                  |                |       |
|              | M              | 丸形                      |        |                  |                |       |

注 \*1 ホーンスピーカには適用しない。

\*2 天井埋込形のスピーカのみに適用する。

## (2) 表示例

| 例  | 記 号  | 説 明   |
|----|--|---|
| 例1 | SW <sub>2</sub> H <sub>i</sub> -3V <sub>0</sub>    | 壁掛形木製キャビネット、バッフル面布張りで性能H <sub>i</sub> 形、定格入力3W以上、アッテネータを内蔵しないスピーカ       |
| 例2 | SC <sub>4</sub> H <sub>i</sub> -1V <sub>3</sub> -K | 天井埋込形防じん袋入で化粧パネルが角形合成樹脂製、性能H <sub>i</sub> 形、定格入力1W以上、3線式アッテネータを内蔵するスピーカ |
| 例3 | SH-10  | 定格入力10W以上のホーンスピーカ   |

## 拡声2

## 壁付アッテネータ

### (1) 記号

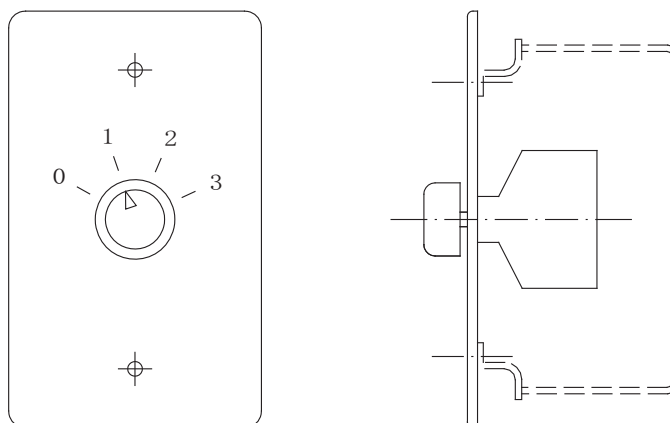
| 分類      | 記号 | 内容        |
|---------|----|-----------|
| 名称      | V  | 3線式アッテネータ |
| 定格容量    | Ⓝ  | Ⓝ W以上のもの  |
| プレートの種類 | S  | 金属製       |
|         | P  | 合成樹脂製     |

備考 (1) 図は、一例を示す。

(2) 3段以上の切替式調節つまみを設ける。

(3) 調節目盛付とし、調節目盛は、プレート又はつまみに設ける。

### (2) 形式

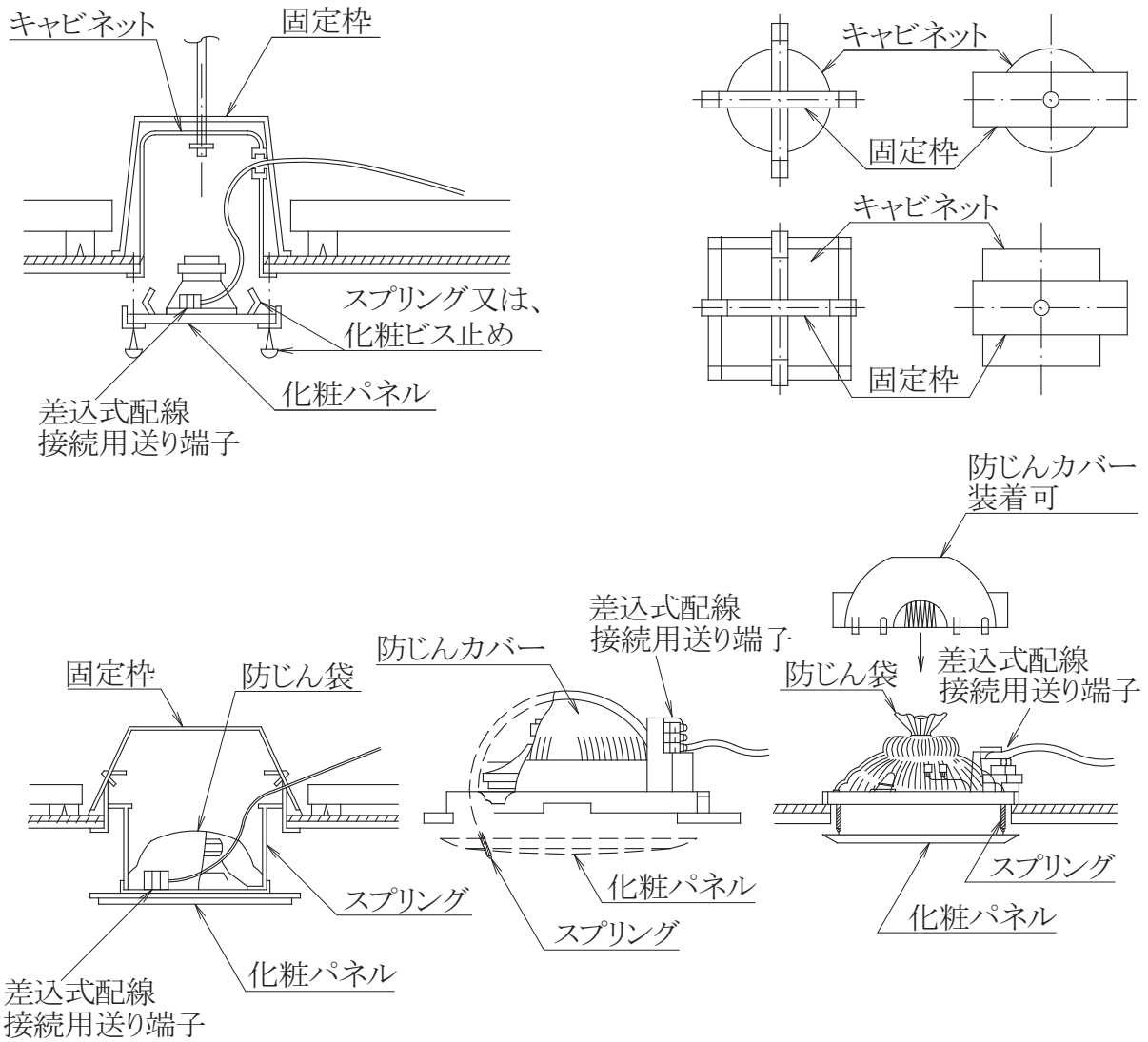


### (3) 表示例

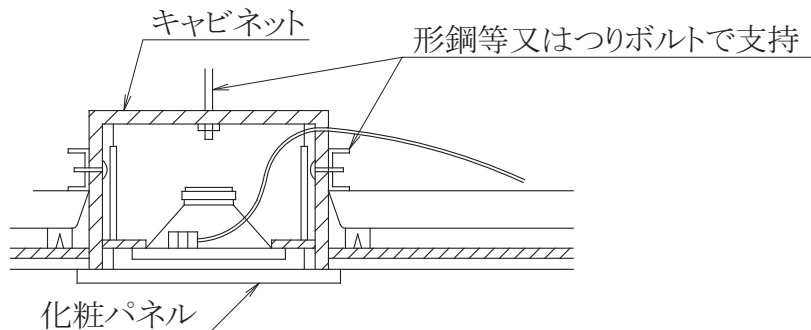
| 例  | 記号   | 説明                           |
|----|------|------------------------------|
| 例1 | V-1S | 定格容量1W以上、金属製プレートの3線式アッテネータ   |
| 例2 | V-3P | 定格容量3W以上、合成樹脂製プレートの3線式アッテネータ |

### 拡声3

### 天井埋込形スピーカの取付例

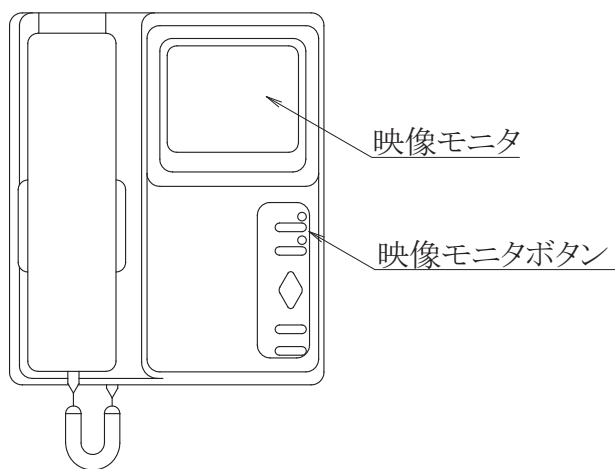


#### 軽量形の場合(3kg以下)

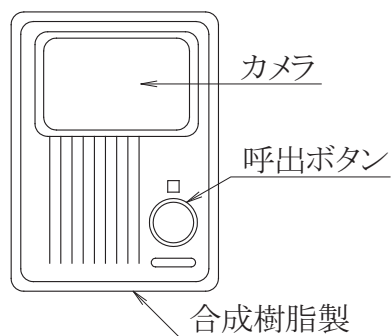


#### 軽量形以外の場合(3kg超過)

備考 スピーカの質量が1.5kgを超えるものは、チェーン、ワイヤ等により脱落防止処置を施す。

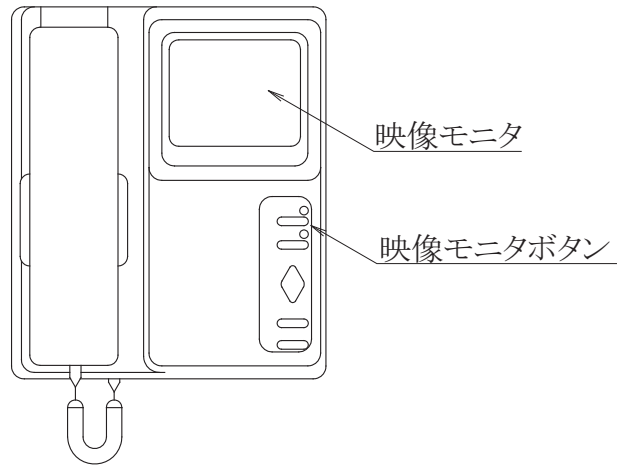


親機

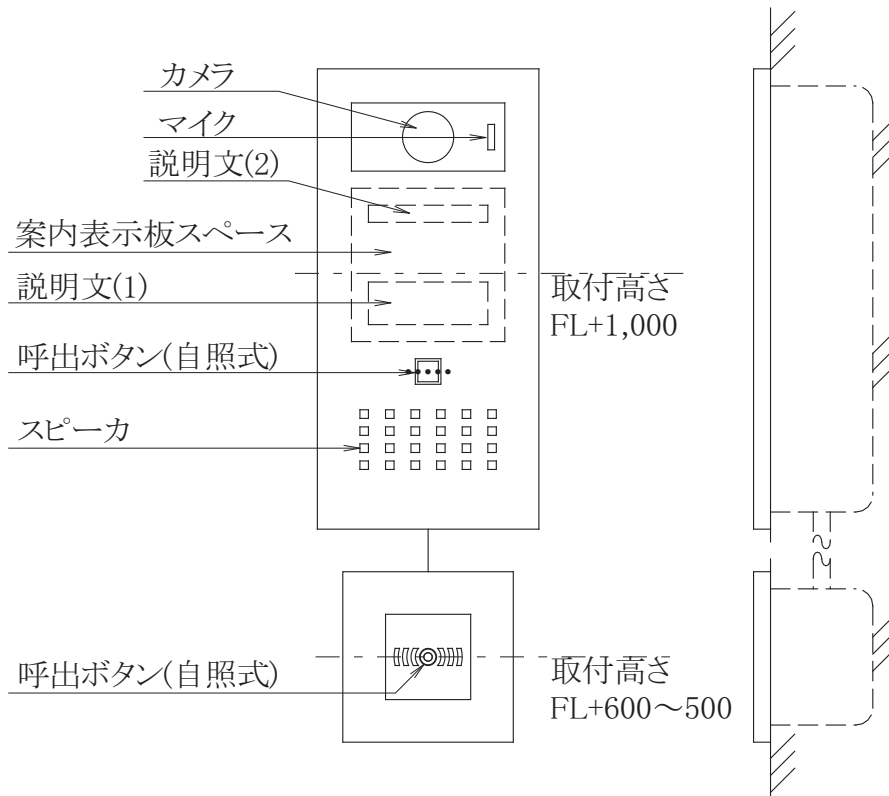


子機

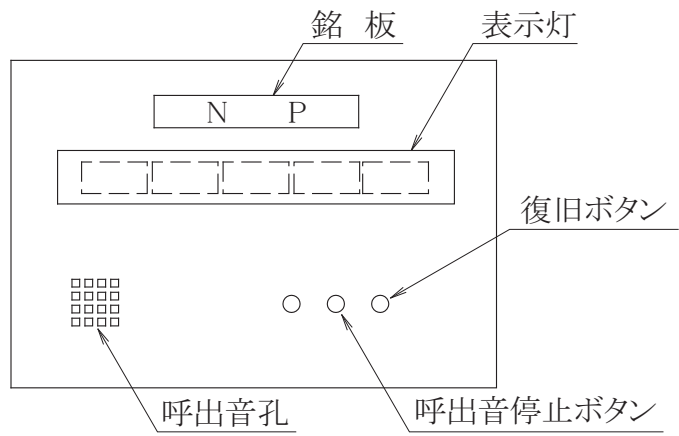
- 備考 (1) 形状は、一例を示す。  
(2) 子機は、防雨形とする。



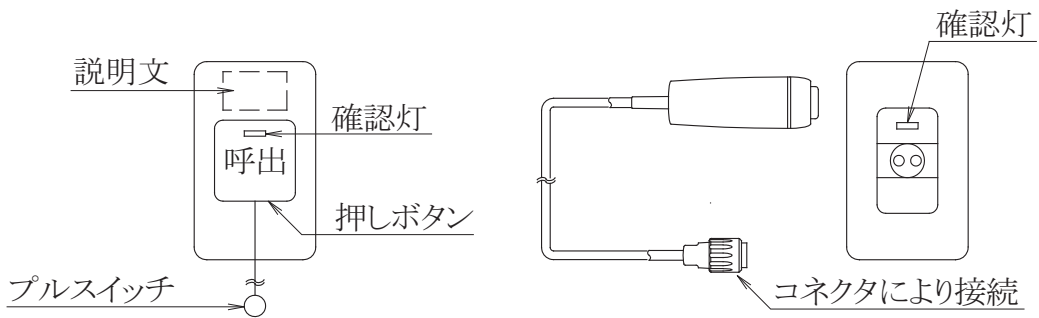
親機



- 備考 (1) 形状は、一例を示す。  
 (2) 子機は、防雨形とする。  
 (3) 子機の破線部分は、取扱い説明文等の記載位置を示す。また、説明文以外に点字も記載する。  
 説明文(1)の例・・・「御用の方は、ボタンを押してからお話しください。」  
 説明文(2)の例・・・「インターホン」  
 (4) 図は、子機の呼出確認表示灯と呼出ボタンを兼用した場合を示す。

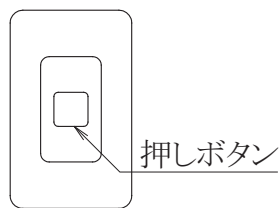


トイレ等呼出表示器

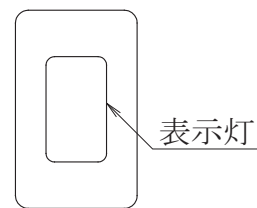


呼出ボタン(壁付ボタン)

呼出ボタン(壁付握ボタン)



復旧ボタン



呼出表示灯

- 備考 (1) 形状は、一例を示す。  
 (2) 呼出ボタンの破線部分は、用途等を点字にて記載する。  
 (説明文の例・・・「呼出ボタン」)  
 (3) 呼出ボタンのプルスイッチ及び握ボタンの長さは特記による。



テレビ共同受信1

アンテナ1

| 形 式                                       | U・V・BS別            | 部 品               | 材 料                        | 適 合 規 格  |
|---|--------------------|-------------------|----------------------------|--|
| AV-1                                      | VHF                | アーム               | 耐食アルミ                      | JIS H 4080「アルミニウム及びアルミニウム合金継目無管」に規定する<br>A 6063 TD                                   |
|   |                    | 素子                | アルミニウム                     | JIS H 4080「アルミニウム及びアルミニウム合金継目無管」に規定する<br>A 1050 TD                                   |
| AU-1                                      | UHF                | アーム               | 耐食アルミ                      | JIS H 4080「アルミニウム及びアルミニウム合金継目無管」に規定する<br>A 6063 TD                                   |
|   |                    | 素子                | アルミニウム                     | JIS H 4080「アルミニウム及びアルミニウム合金継目無管」に規定する<br>A 1050 TD                                   |
| AV-2                                      | VHF                | アーム               | ステンレス                      | JIS G 3459「配管用ステンレス鋼管」に規定するSUS 304 TP又はJIS G 3446「機械構造用ステンレス鋼鋼管」に規定するSUS 304 TKA/TKC |
|   |                    | 素子                |                            |  |
| AU-2                                      | UHF                | アーム               | ステンレス                      | JIS G 3459「配管用ステンレス鋼管」に規定するSUS 304 TP又はJIS G 3446「機械構造用ステンレス鋼鋼管」に規定するSUS 304 TKA/TKC |
|   |                    | 素子                |                            |  |
| CSBSA-60<br>CSBSA-75<br>CSBSA-90<br>(100) | BS<br>・<br>110° CS | 反射板               | FRP(繊維強化プラスチック)、アルミニウム又は鋼板 | 鉄部は、すべてJIS H 8641「溶融亜鉛めっき」に規定する2種、又は同等以上の防錆処理とする。                                    |
|   |                    | コンバータ、支持機構、方向調整機構 | ステンレス、アルミニウム又は鉄            |  |
| CSA-75<br>CSA-90<br>(100)                 | CS                 | 反射板               | FRP(繊維強化プラスチック)、アルミニウム又は鋼板 | 鉄部は、すべてJIS H 8641「溶融亜鉛めっき」に規定する2種、又は同等以上の防錆処理とする。                                    |
|   |                    | コンバータ、支持機構、方向調整機構 | ステンレス、アルミニウム又は鉄            |  |

## テレビ共同受信2

## アンテナ2

### VHFアンテナ(AV)の種類及び電気的特性

| 種類    |     | チャンネル                | 周波数帯域<br>[MHz] | 動作利得<br>[dB] | 電圧<br>定在波比 | 半値幅<br>[度] | 前後比<br>[dB] |
|-------|-----|----------------------|----------------|--------------|------------|------------|-------------|
| 帯域    | 素子数 |                      |                |              |            |            |             |
| 全帯域用  | 12  | テレビローチャンネル<br>(1~3)  | 90~108         | 4.0以上        | 3.0以下      | 70以下       | 9以上         |
|       |     | テレビハイチャンネル<br>(4~12) | 170~222        | 7.0以上        |            | 60以下       | 12以上        |
| 専用帯域用 | 5   | FM                   | 76~90          | 4.5以上        | 2.5以下      | 70以下       | 9以上         |

備考 ( )内は、チャンネルを示す。

### UHFアンテナ(AU)の種類及び電気的特性

| 種類   |      | チャンネル   | 周波数帯域<br>[MHz] | 動作利得<br>[dB] | 電圧<br>定在波比 | 半値幅<br>[度] | 前後比<br>[dB] |
|------|------|---------|----------------|--------------|------------|------------|-------------|
| 帯域   | 素子数  |         |                |              |            |            |             |
| 低域用  | 20以上 | 13~30   | 470~578        | 8.0以上        | 2.5以下      | 50以下       | 15以上        |
| 中域用  |      | 31~44   | 578~662        | 9.0以上        |            |            |             |
| 高域用  |      | 45~62   | 662~770        | 9.0以上        |            |            |             |
| 全帯域用 |      | 13~62   | 470~578        | 6.5以上        |            | 55以下       |             |
|      |      |         | 578~662        | 8.5以上        |            | 50以下       |             |
|      |      | 662~770 | 9.0以上          |              |            |            |             |

### BS・110° CSアンテナの種類及び電気的特性

| 性能<br>形式          | 周波数<br>[GHz] | アンテナ利得<br>[dBi]  | 電圧定在波比 | 受信偏波  | 性能指数G/T比<br>[dB/k] |
|-------------------|--------------|------------------|--------|-------|--------------------|
| CSBSA-60          | 11.70~12.75  | 35.9以上           | 1.3以下  | 右旋円偏波 | 13以上               |
| CSBSA-75          |              | 37.4以上           |        |       | 14.1以上             |
| CSBSA-90<br>(100) |              | 39.0(39.9)<br>以上 |        |       | 15.7(16.6)<br>以上   |

### CSアンテナの種類及び電気的特性

| 性能<br>形式        | 周波数<br>[GHz] | アンテナ利得<br>[dBi]  | 電圧定在波比 | 受信偏波 | 性能指数G/T比<br>[dB/k] |
|-----------------|--------------|------------------|--------|------|--------------------|
| CSA-75          | 12.20~12.75  | 37.8以上           | 1.3以下  | 直線偏波 | 15.5以上             |
| CSA-90<br>(100) |              | 39.4(40.3)<br>以上 |        |      | 17.3(18.0)<br>以上   |

テレビ共同受信3

増幅器

増幅器の種類及び電気的特性

| 項目<br>形式              | 周波数帯域<br>[MHz]  |                 | 利得<br>[dB]       | 利得調整範囲<br>[dB]           | 定格出力<br>[dB $\mu$ ]                | 帯域内周波数特性<br>[dB]                          |
|-----------------------|-----------------|-----------------|------------------|--------------------------|------------------------------------|---|
| CS・BS<br>-1           | BS-IF<br>CS-IF  | 1,000～<br>2,150 | 35/40以上          | 10以上                     | 100/105<br>(24波)                   | 任意の34.5MHzで±1.0以<br>内、全帯域で±2.5以内*2        |
| CS・BS・<br>UV-1        | VHF(Lo)         | 76～108          | 30以上             | 10以上<br>連続可変             | 105(2波)                            | 任意の6MHzで±1.0以内<br>及び1～3、4～12chで<br>±2.0以内 |
|                       | (Hi)            | 170～222         | 35以上             |                          | 110(5波)                            |   |
|                       | UHF             | 470～770         | 40以上             |                          | 115*1                              | 任意の6MHzで±1.0以内<br>及び任意の100MHzで<br>±2.0以内  |
|                       | BS-IF<br>CS-IF  | 1,000～<br>2,150 | 35/40以上          |                          | 100/105<br>(24波)                   | 任意の34.5MHzで±1.0以<br>内、全帯域で±2.5以内*2        |
| CS・BS・<br>UV-1W       | VHF(Lo)         | 76～108          | 30以上             | 10以上<br>連続可変             | 105(2波)                            | 任意の6MHzで±1.0以内<br>及び1～3、4～12chで<br>±2.0以内 |
|                       | (Hi)            | 170～222         | 35以上             |                          | 110(5波)                            |   |
|                       | UHF             | 470～770         | 35以上             |                          | 108*1                              | 任意の6MHzで±1.0以内<br>及び任意の100MHzで<br>±2.0以内  |
|                       | BS-IF<br>CS-IF  | 1,000～<br>2,602 | 30/40以上          |                          | 95/105<br>(BS12波・CS24波)            | 任意の34.5MHzで±1.0以<br>内、全帯域で±2.5以内*2        |
| CATV<br>-1            | CATV            | 10～55           | 30以上             | 10以上<br>連続可変             | 105(2波)                            | 全帯域で±1.0以内                                |
|                       |                 | 70～770          | 38以上             |                          | 107(74波)                           | 全帯域で±2.0以内                                |
| CATV・<br>CS・BS<br>-1  | CATV            | 10～55           | 30以上             | 10以上                     | 105(2波)                            | 全帯域で±1.0以内                                |
|                       |                 | 70～770          | 38以上             |                          | 107(74波)                           | 全帯域で±2.0以内                                |
| BS-IF<br>CS-IF        | 1,000～<br>2,150 | 35/40以上         | 100/105<br>(24波) |                          | 任意の34.5MHzで±1.0以<br>内、全帯域で±2.5以内*2 |   |
|                       |                 |                 | 110(2波)          |                          | 全帯域で±1.0以内                         |   |
| CATV・<br>CS・BS<br>-2W | CATV            | 10～55           | 30以上             | 107(74波)                 | 全帯域で±2.0以内                         |   |
|                       |                 | 70～770          | 38以上             | 103/113<br>(BS12波・CS24波) | 任意の34.5MHzで±1.0以<br>内、全帯域で±2.5以内*2 |   |
|                       | BS-IF<br>CS-IF  | 1,000～<br>2,602 | 30/40以上          |                          |                                    |   |

注 \*1 アナログ7波とデジタル9波伝送時の値とする。ただしデジタル9波は、-10dB  
運用とする。

\*2 チルト調整機能(固定又は連続)を有すること。

## テレビ共同受信4 混合(分波)器、分岐器、分配器

| 機器名<br>分類 | 混合(分波)器           |               |         | 分岐器    |        |
|-----------|-------------------|---------------|---------|--------|--------|
|           |                   |               |         | 1分岐    | 2分岐    |
| 形式        | M-UV-7<br>MC-UV-7 | CS-M<br>CS-MC | CS-VHMC | CS-C1W | CS-C2W |
| 回路図       |                   |               |         |        |        |
| シンボル      |                   |               |         |        |        |

| 機器名<br>分類 | 分岐器    | 分配器    |        |        |        |
|-----------|--------|--------|--------|--------|--------|
|           | 4分岐    | 2分配    | 4分配    | 6分配    | 8分配    |
| 形式        | CS-C4W | CS-D2W | CS-D4W | CS-D6W | CS-D8W |
| 回路図       |        |        |        |        |        |
| シンボル      |        |        |        |        |        |

備考 M-UV-7、CS-Mは、屋内形とし、MC-UV-7、CS-MC、CS-VHMCは、屋外形とする。

### 混合(分波)器の電気的特性

| 形式<br>項目        | M-UV-7<br>MC-UV-7 |         | CS-M<br>CS-MC |                 | CS-VHMC         |                 |
|-----------------|-------------------|---------|---------------|-----------------|-----------------|-----------------|
| 周波数帯域<br>[MHz]  | 76~222            | 470~770 | 10~770        | 1,000~<br>2,150 | 1,000~<br>1,533 | 1,590~<br>2,072 |
| 通過帯域減衰量<br>[dB] | 1.0以下             | 1.5以下   | 1.3以下         | 2.5以下           | 3.0以下           | 3.0以下           |
| 阻止帯域減衰量<br>[dB] | 25以上              | 25以上    | 20以上          | 18以上            | 15以上            | 15以上            |
| 電圧定在波比          | 1.5以下             | 1.8以下   | 1.6以下         | 2.5以下           | 2.5以下           | 2.5以下           |

テレビ共同受信5

分岐器

分岐器の電気的特性

| 形式<br>項目       | 1 分岐器     |            |             |                 |                 |                 |
|----------------|-----------|------------|-------------|-----------------|-----------------|-----------------|
|                | CS-C1W    |            |             |                 |                 |                 |
| 周波数帯域<br>[MHz] | 10~<br>76 | 76~<br>300 | 300~<br>770 | 1,000~<br>1,336 | 1,336~<br>2,150 | 2,150~<br>2,602 |
| 挿入損失<br>[dB]   | 1.6以下     | 1.3以下      | 1.5以下       | 2.0以下           | 3.0以下           | 4.0以下           |
| 結合損失<br>[dB]   | 12以下      | 11以下       | 12以下        | 13以下            | 14以下            | 14.5以下          |
| 逆結合損失<br>[dB]  | 15以上      | 25以上       | 20以上        | 18以上            | 16以上            | 16以上            |
| 電圧定在波比         | 2.5以下     | 1.6以下      | 1.6以下       | 1.8以下           | 2.0以下           | 2.0以下           |
| 形式<br>項目       | 2 分岐器     |            |             |                 |                 |                 |
|                | CS-C2W    |            |             |                 |                 |                 |
| 周波数帯域<br>[MHz] | 10~<br>76 | 76~<br>300 | 300~<br>770 | 1,000~<br>1,336 | 1,336~<br>2,150 | 2,150~<br>2,602 |
| 挿入損失<br>[dB]   | 2.5以下     | 2.0以下      | 2.5以下       | 3.0以下           | 4.5以下           | 6.0以下           |
| 結合損失<br>[dB]   | 12以下      | 11以下       | 12以下        | 13以下            | 14以下            | 15以下            |
| 逆結合損失<br>[dB]  | 15以上      | 25以上       | 20以上        | 18以上            | 16以上            | 16以上            |
| 電圧定在波比         | 2.5以下     | 1.6以下      | 1.6以下       | 1.8以下           | 2.0以下           | 2.0以下           |
| 形式<br>項目       | 4 分岐器     |            |             |                 |                 |                 |
|                | CS-C4W    |            |             |                 |                 |                 |
| 周波数帯域<br>[MHz] | 10~<br>76 | 76~<br>300 | 300~<br>770 | 1,000~<br>1,336 | 1,336~<br>2,150 | 2,150~<br>2,602 |
| 挿入損失<br>[dB]   | 4.5以下     | 3.5以下      | 4.5以下       | 5.5以下           | 6.0以下           | 6.5以下           |
| 結合損失<br>[dB]   | 12以下      | 11以下       | 12以下        | 13以下            | 15以下            | 16.5以下          |
| 逆結合損失<br>[dB]  | 15以上      | 25以上       | 20以上        | 18以上            | 16以上            | 16以上            |
| 電圧定在波比         | 2.5以下     | 1.6以下      | 1.6以下       | 1.8以下           | 2.0以下           | 2.0以下           |

テレビ共同受信6

分配器

分配器の電気的特性

| 形式<br>項目        | 2 分配器     |            |             |                 |                 |                 |
|-----------------|-----------|------------|-------------|-----------------|-----------------|-----------------|
|                 | CS-D2W    |            |             |                 |                 |                 |
| 周波数帯域<br>[MHz]  | 10~<br>76 | 76~<br>300 | 300~<br>770 | 1,000~<br>1,336 | 1,336~<br>2,150 | 2,150~<br>2,602 |
| 分配損失<br>[dB]    | 4.0以下     | 3.8以下      | 4.0以下       | 4.5以下           | 5.5以下           | 6.5以下           |
| 端子間結合損失<br>[dB] | 13以上      | 20以上       | 18以上        | 15以上            | 15以上            | 15以上            |
| 電圧定在波比          | 2.0以下     | 1.6以下      | 1.6以下       | 1.8以下           | 2.0以下           | 2.0以下           |
| 形式<br>項目        | 4 分配器     |            |             |                 |                 |                 |
|                 | CS-D4W    |            |             |                 |                 |                 |
| 周波数帯域<br>[MHz]  | 10~<br>76 | 76~<br>300 | 300~<br>770 | 1,000~<br>1,336 | 1,336~<br>2,150 | 2,150~<br>2,602 |
| 分配損失<br>[dB]    | 8.0以下     | 7.5以下      | 8.0以下       | 9.0以下           | 10.5以下          | 11.5以下          |
| 端子間結合損失<br>[dB] | 13以上      | 20以上       | 18以上        | 15以上            | 15以上            | 15以上            |
| 電圧定在波比          | 2.5以下     | 1.6以下      | 1.6以下       | 1.8以下           | 2.0以下           | 2.0以下           |
| 形式<br>項目        | 6 分配器     |            |             |                 |                 |                 |
|                 | CS-D6W    |            |             |                 |                 |                 |
| 周波数帯域<br>[MHz]  | 10~<br>76 | 76~<br>300 | 300~<br>770 | 1,000~<br>1,336 | 1,336~<br>2,150 | 2,150~<br>2,602 |
| 分配損失<br>[dB]    | 11.0以下    | 10.0以下     | 11.0以下      | 12.0以下          | 14.0以下          | 16.0以下          |
| 端子間結合損失<br>[dB] | 13以上      | 20以上       | 18以上        | 15以上            | 15以上            | 15以上            |
| 電圧定在波比          | 2.5以下     | 1.6以下      | 1.6以下       | 1.8以下           | 2.0以下           | 2.0以下           |
| 形式<br>項目        | 8 分配器     |            |             |                 |                 |                 |
|                 | CS-D8W    |            |             |                 |                 |                 |
| 周波数帯域<br>[MHz]  | 10~<br>76 | 76~<br>300 | 300~<br>770 | 1,000~<br>1,336 | 1,336~<br>2,150 | 2,150~<br>2,602 |
| 分配損失<br>[dB]    | 12.5以下    | 12.0以下     | 12.5以下      | 13.5以下          | 17.0以下          | 18.5以下          |
| 端子間結合損失<br>[dB] | 13以上      | 20以上       | 18以上        | 15以上            | 15以上            | 15以上            |
| 電圧定在波比          | 2.5以下     | 1.8以下      | 1.8以下       | 2.0以下           | 2.0以下           | 2.5以下           |

# テレビ共同受信7

# テレビ端子1

| 機器名  | テレビ端子1端子形 |         | テレビ端子2端子形 |          |
|------|-----------|---------|-----------|----------|
| 記号   | CS-7FW    | CS-7FSW | CS-77FW   | CS-77FSW |
| 回路図  |           |         |           |          |
| シンボル |           |         |           |          |

備考 (1) 記号及びシンボルの傍記Wは、2,602MHz用とする。  
 (2) 記号及びシンボルの傍記Sは、上り信号カット機能付とする。

## テレビ端子1端子形の電気的特性

| 項目 \ 形式       | CS-7FW(2,602MHz対応) |        |         |             |             |             |
|---------------|--------------------|--------|---------|-------------|-------------|-------------|
|               | 10~76              | 76~300 | 300~770 | 1,000~1,336 | 1,336~2,150 | 2,150~2,602 |
| 周波数帯域 [MHz]   | 10~76              | 76~300 | 300~770 | 1,000~1,336 | 1,336~2,150 | 2,150~2,602 |
| 挿入損失 [dB](以下) | 0.8                | 0.4    | 0.6     | 0.8         | 1.5         | 2.0         |
| 電圧定在波比 (以下)   | 2.5                | 1.6    | 1.6     | 1.8         | 2.0         | 2.0         |

| 項目 \ 形式       | CS-7FSW(上り信号カット機能付)(2,602MHz対応) |      |        |     |         |     |             |     |             |     |             |     |
|---------------|---------------------------------|------|--------|-----|---------|-----|-------------|-----|-------------|-----|-------------|-----|
|               | 10~55                           |      | 70~300 |     | 300~770 |     | 1,000~1,336 |     | 1,336~2,150 |     | 2,150~2,602 |     |
| 周波数帯域 [MHz]   | 双方向                             | 片方向  | 双方向    | 片方向 | 双方向     | 片方向 | 双方向         | 片方向 | 双方向         | 片方向 | 双方向         | 片方向 |
| 挿入損失 [dB](以下) | 1.0                             | 40以上 | 1.0    | 3.0 | 1.0     | 2.0 | 1.5         | 2.5 | 2.0         | 3.0 | 4.0         | 5.0 |
| 電圧定在波比 (以下)   | 2.0                             | -    | 2.0    | 2.0 | 2.0     | 2.0 | 2.0         | 2.0 | 2.5         | 2.5 | 2.5         | 2.5 |

テレビ共同受信8

テレビ端子2

テレビ端子2端子形の電気的特性

| 項目 \ 形式             | CS-77FW(2,602MHz対応)              |      |            |     |             |     |                 |     |                 |     |                 |     |
|---------------------|----------------------------------|------|------------|-----|-------------|-----|-----------------|-----|-----------------|-----|-----------------|-----|
| 周波数帯域<br>[MHz]      | 10~<br>76                        |      | 76~<br>300 |     | 300~<br>770 |     | 1,000~<br>1,336 |     | 1,336~<br>2,150 |     | 2,150~<br>2,602 |     |
| 挿入損失<br>[dB](以下)    | 5.0                              |      | 4.0        |     | 4.5         |     | 5.0             |     | 6.0             |     | 7.0             |     |
| 端子間結合損失<br>[dB](以上) | 13                               |      | 20         |     | 18          |     | 15              |     | 15              |     | 15              |     |
| 電圧定在波比<br>(以下)      | 2.5                              |      | 1.6        |     | 1.6         |     | 1.8             |     | 2.0             |     | 2.0             |     |
| 項目 \ 形式             | CS-77FSW(上り信号カット機能付)(2,602MHz対応) |      |            |     |             |     |                 |     |                 |     |                 |     |
| 周波数帯域<br>[MHz]      | 10~55                            |      | 70~300     |     | 300~770     |     | 1,000~1,336     |     | 1,336~2,150     |     | 2,150~2,602     |     |
|                     | 双方向                              | 片方向  | 双方向        | 片方向 | 双方向         | 片方向 | 双方向             | 片方向 | 双方向             | 片方向 | 双方向             | 片方向 |
| 挿入損失<br>[dB](以下)    | 5.0                              | 40以上 | 5.0        | 7.0 | 6.0         | 7.0 | 7.0             | 8.0 | 8.0             | 9.0 | 9.5             | 10  |
| 端子間結合損失<br>[dB](以上) | 13                               | 13   | 20         | 20  | 18          | 18  | 15              | 15  | 15              | 15  | 15              | 15  |
| 電圧定在波比<br>(以下)      | 2.0                              | -    | 2.0        | 2.0 | 2.0         | 2.0 | 2.0             | 2.0 | 2.5             | 2.5 | 2.5             | 2.5 |



| 機器名  | 直列ユニット1端子形 |           |          |           |
|------|------------|-----------|----------|-----------|
| 記号   | CS-7F-7    | CS-7F-7W  | CS-7F-R  | CS-7F-RW  |
| 回路図  |            |           |          |           |
| シンボル |            |           |          |           |
| 機器名  | 直列ユニット2端子形 |           |          |           |
| 記号   | CS-77F-7   | CS-77F-7W | CS-77F-R | CS-77F-RW |
| 回路図  |            |           |          |           |
| シンボル |            |           |          |           |

備考 (1) 記号及びシンボルの傍記Rは、終端抵抗器付を示す。  
 (2) 記号及びシンボルの傍記Wは、2,602MHz用とする。

テレビ共同受信10

直列ユニット2

直列ユニット1端子形の電気的特性

| 項目 \ 形式           | CS-7F-7(中間用) |            |             |                 |                 |  |
|-------------------|--------------|------------|-------------|-----------------|-----------------|--|
| 周波数帯域<br>[MHz]    | 10~<br>76    | 76~<br>300 | 300~<br>770 | 1,000~<br>1,336 | 1,336~<br>2,150 |  |
| 挿入損失<br>[dB](以下)  | 1.8          | 1.3        | 1.8         | 2.0             | 3.4             |  |
| 結合損失<br>[dB](以下)  | 12.0         | 11.0       | 12.0        | 13.0            | 15.0            |  |
| 逆結合損失<br>[dB](以上) | 15.0         | 25.0       | 20.0        | 18.0            | 15.0            |  |
| 電圧定在波比<br>(以下)    | 2.5          | 1.6        | 1.6         | 1.8             | 2.0             |  |

| 項目 \ 形式           | CS-7F-7W(中間用)(2,602MHz対応) |            |             |                 |                 |                 |  |
|-------------------|---------------------------|------------|-------------|-----------------|-----------------|-----------------|--|
| 周波数帯域<br>[MHz]    | 10~<br>76                 | 76~<br>300 | 300~<br>770 | 1,000~<br>1,336 | 1,336~<br>2,150 | 2,150~<br>2,602 |  |
| 挿入損失<br>[dB](以下)  | 2.0                       | 1.8        | 2.0         | 3.8             | 4.2             | 5.5             |  |
| 結合損失<br>[dB](以下)  | 12.0                      | 12.0       | 12.5        | 13.0            | 15.0            | 16.0            |  |
| 逆結合損失<br>[dB](以上) | 15.0                      | 23.0       | 20.0        | 18.0            | 15.0            | 15.0            |  |
| 電圧定在波比<br>(以下)    | 2.5                       | 1.8        | 1.8         | 2.0             | 2.0             | 2.0             |  |

| 項目 \ 形式          | CS-7F-R(端末用) |            |             |                 |                 |
|------------------|--------------|------------|-------------|-----------------|-----------------|
| 周波数帯域<br>[MHz]   | 10~<br>76    | 76~<br>300 | 300~<br>770 | 1,000~<br>1,336 | 1,336~<br>2,150 |
| 結合損失<br>[dB](以下) | 9.0          | 8.5        | 9.0         | 10.0            | 11.0            |
| 電圧定在波比<br>(以下)   | 2.5          | 1.6        | 1.6         | 1.8             | 2.0             |

| 項目 \ 形式          | CS-7F-RW(端末用)(2,602MHz対応) |            |             |                 |                 |                 |
|------------------|---------------------------|------------|-------------|-----------------|-----------------|-----------------|
| 周波数帯域<br>[MHz]   | 10~<br>76                 | 76~<br>300 | 300~<br>770 | 1,000~<br>1,336 | 1,336~<br>2,150 | 2,150~<br>2,602 |
| 結合損失<br>[dB](以下) | 10.0                      | 9.5        | 10.0        | 11.0            | 12.5            | 13.0            |
| 電圧定在波比<br>(以下)   | 2.5                       | 1.6        | 1.6         | 1.8             | 2.0             | 2.0             |

直列ユニット2端子形の電気的特性

| 項目               | 形式 CS-77F-7(中間用) |            |             |                 |                 |  |
|------------------|------------------|------------|-------------|-----------------|-----------------|--|
| 周波数帯域 [MHz]      | 10~<br>76        | 76~<br>300 | 300~<br>770 | 1,000~<br>1,336 | 1,336~<br>2,150 |  |
| 挿入損失 [dB](以下)    | 2.0              | 1.5        | 2.0         | 2.2             | 3.4             |  |
| 結合損失 [dB](以下)    | 16.0             | 15.0       | 16.0        | 17.5            | 18.5            |  |
| 逆結合損失 [dB](以上)   | 15.0             | 25.0       | 20.0        | 18.0            | 15.0            |  |
| 端子間結合損失 [dB](以上) | 13.0             | 20.0       | 18.0        | 15.0            | 15.0            |  |
| 電圧定在波比 (以下)      | 2.5              | 1.6        | 1.6         | 1.8             | 2.0             |  |

| 項目               | 形式 CS-77F-7W(中間用)(2,602MHz対応) |            |             |                 |                 |                 |  |
|------------------|-------------------------------|------------|-------------|-----------------|-----------------|-----------------|--|
| 周波数帯域 [MHz]      | 10~<br>76                     | 76~<br>300 | 300~<br>770 | 1,000~<br>1,336 | 1,336~<br>2,150 | 2,150~<br>2,602 |  |
| 挿入損失 [dB](以下)    | 2.0                           | 1.8        | 2.0         | 2.5             | 4.0             | 5.0             |  |
| 結合損失 [dB](以下)    | 16.0                          | 15.0       | 16.0        | 17.5            | 19.0            | 20.0            |  |
| 逆結合損失 [dB](以上)   | 15.0                          | 25.0       | 20.0        | 18.0            | 15.0            | 15.0            |  |
| 端子間結合損失 [dB](以上) | 13.0                          | 20.0       | 18.0        | 15.0            | 15.0            | 15.0            |  |
| 電圧定在波比 (以下)      | 2.5                           | 1.8        | 1.8         | 2.0             | 2.0             | 2.5             |  |

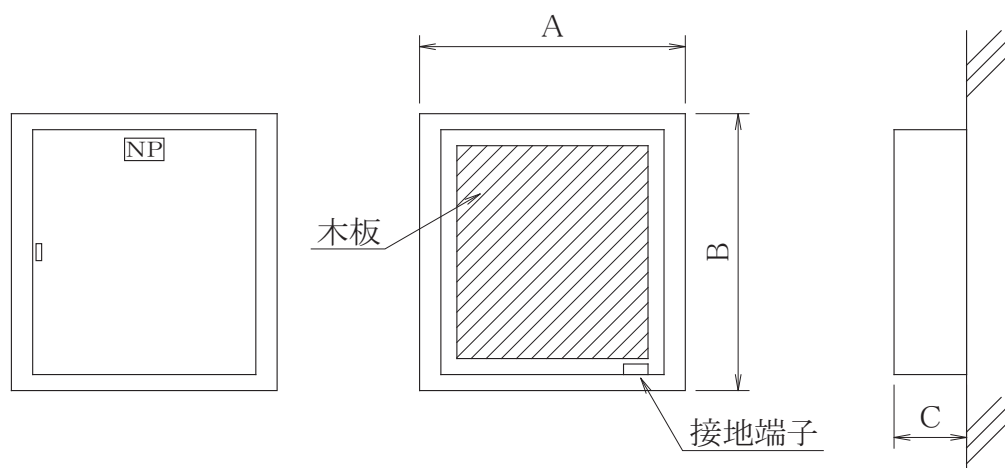
  

| 項目               | 形式 CS-77F-R(端末用) |            |             |                 |                 |
|------------------|------------------|------------|-------------|-----------------|-----------------|
| 周波数帯域 [MHz]      | 10~<br>76        | 76~<br>300 | 300~<br>770 | 1,000~<br>1,336 | 1,336~<br>2,150 |
| 結合損失 [dB](以下)    | 13.0             | 12.0       | 13.0        | 14.5            | 15.0            |
| 端子間結合損失 [dB](以上) | 13.0             | 20.0       | 18.0        | 15.0            | 15.0            |
| 電圧定在波比 (以下)      | 2.5              | 1.6        | 1.6         | 1.8             | 2.0             |

| 項目               | 形式 CS-77F-RW(端末用)(2,602MHz対応) |            |             |                 |                 |                 |
|------------------|-------------------------------|------------|-------------|-----------------|-----------------|-----------------|
| 周波数帯域 [MHz]      | 10~<br>76                     | 76~<br>300 | 300~<br>770 | 1,000~<br>1,336 | 1,336~<br>2,150 | 2,150~<br>2,602 |
| 結合損失 [dB](以下)    | 13.0                          | 12.0       | 13.0        | 14.5            | 15.5            | 16.5            |
| 端子間結合損失 [dB](以上) | 13.0                          | 20.0       | 18.0        | 15.0            | 15.0            | 15.0            |
| 電圧定在波比 (以下)      | 2.5                           | 1.8        | 1.8         | 2.0             | 2.0             | 2.5             |

[単位 mm]



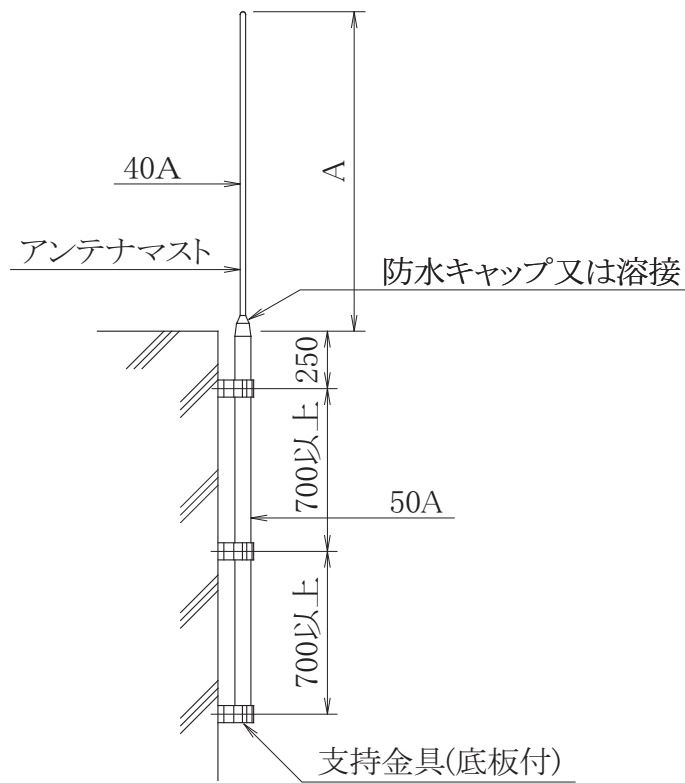
| 分類       | 表示内容 |        |       |     |
|----------|------|--------|-------|-----|
|          | 記号   | 内容     |       |     |
| 名称       | TV   | 機器収容箱  |       |     |
| キャビネット形式 | T    | 露出形折曲式 |       |     |
| 寸法       | -    | A      | B     | C   |
|          | 1    | 300    | 300   | 120 |
|          | 2    | 400    | 400   |     |
|          | 3    | 450    | 450   |     |
|          | 4    | 500    | 500   |     |
|          | 5    |        | 600   |     |
|          | 6    |        | 1,000 |     |
|          | 7    |        | 1,100 |     |
|          | 8    |        | 1,000 |     |
|          | 9    | 600    | 1,200 |     |

- 備考 (1) 寸法は、最小値を示す。  
 (2) キャビネット形式及び鋼板の厚さは、端子盤の項による。  
 (3) 木板は、電線、機器を取付けるのに十分な大きさとする。  
 (4) 増幅器を収容するものは、放熱口を設ける。

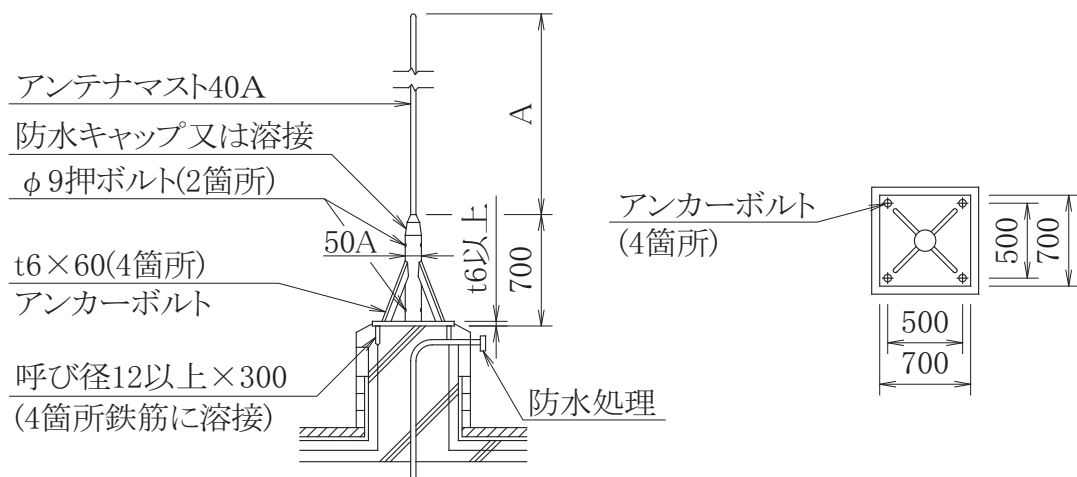
表示例

| 記号    | 説明                                |
|-------|-----------------------------------|
| TV-T3 | 露出形折曲式で箱寸法450mm×450mm×120mmの機器収容箱 |

[単位 mm]



壁面取付け形 (AV・AU用)



自立形 (AV・AU用)

- 備考 (1) 図は、アンテナマスト下部にSTPG38-50Aを使用した場合の一例を示す。  
 (2) アンテナマストの管径及び管の仕様は、建築基準法施行令第87条による風圧力に耐えるものとする。  
 (3) A=3,000を標準とする。

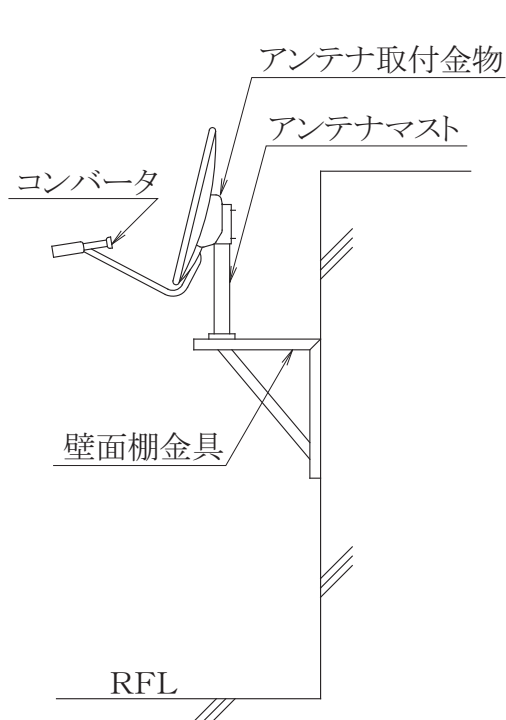
# テレビ共同受信14 アンテナマストの取付2

ANT-1

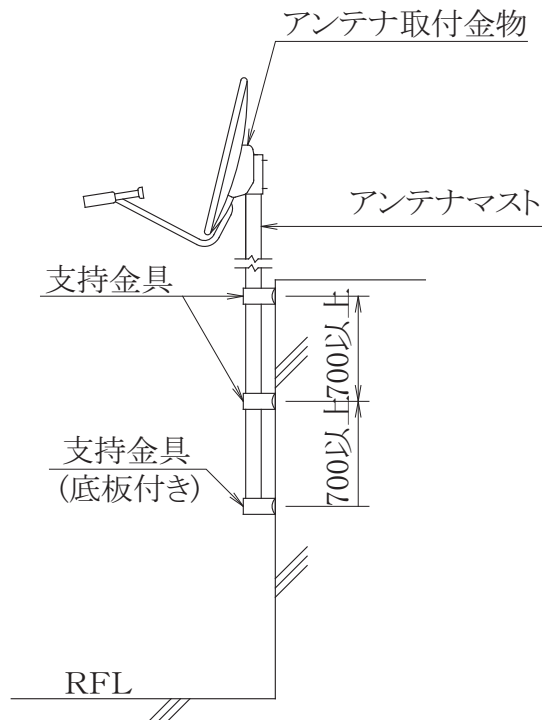
ANT-2

ANT-3

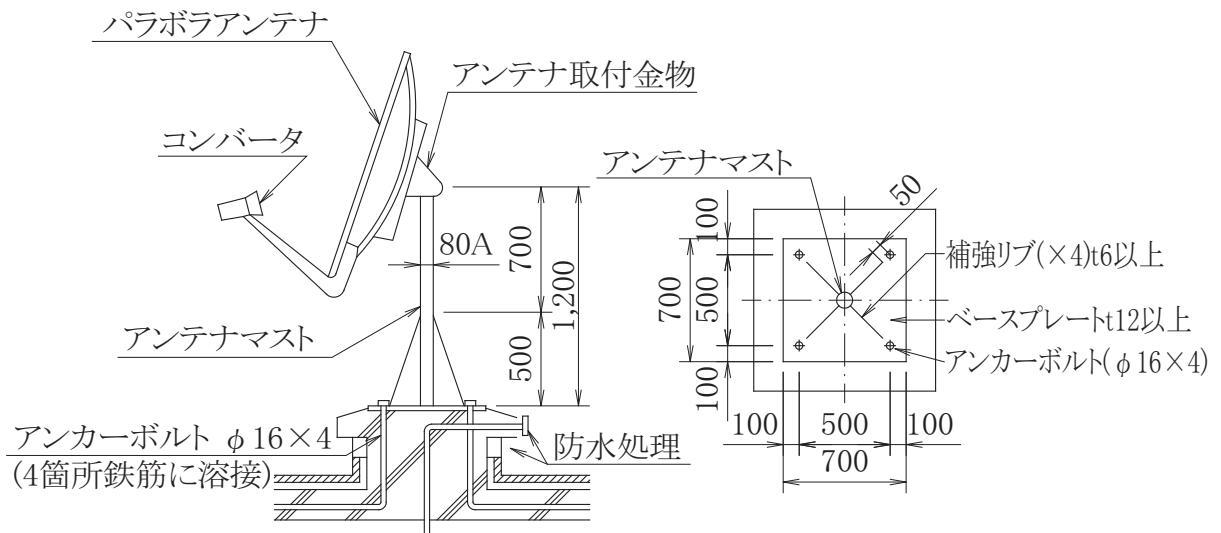
[単位 mm]



ANT-1 壁面取付形



ANT-2 壁面取付形



ANT-3 自立形

備考 (1) 図は、一例を示す。

(2) アンテナマストの管径及び管の仕様は、建築基準法施行令第87条による風圧力に耐えるものとする。

# テレビ電波障害1 増幅器、電源供給器

VA・UVA・  
VB-1・VB-2・  
UVB・MA-1

## (1) 増幅器

| 項目                    | 幹線分岐増幅器              |       |          |         |         |         | 線路増幅器                |                      |                    |         |
|-----------------------|----------------------|-------|----------|---------|---------|---------|----------------------|----------------------|--------------------|---------|
|                       | VHF用                 |       | VHF・UHF用 |         |         |         | VHF用                 |                      | VHF・UHF用           |         |
|                       | VA                   |       | UVA      |         |         |         | VB-1                 | VB-2                 | UVB                |         |
|                       | 出力端子                 | 分岐端子  | 出力端子     |         | 分岐端子    |         |                      |                      | VHF                | UHF     |
|                       |                      | VHF   | UHF      | VHF     | UHF     |         |                      | VHF                  | UHF                |         |
| 周波数帯域〔MHz〕            | 76~108<br>170~222    |       | 76~222   | 470~770 | 76~222  | 470~770 | 76~108<br>170~222    | 76~108<br>170~222    | 470~770            |         |
| 利得〔dB〕                | 15以上                 | 28以上  | 6.5      | 13      | 25      | 24.5    | L:30以上<br>H:35以上     | L:30以上<br>H:35以上     | L:30以上<br>H:35以上   | 40以上    |
| 定格出力レベル〔dB〕           | 95以上                 | 108以上 | 86.5     | 93*1    | 105     | 104.5*1 | L:105以上<br>H:110以上   | L:95以上<br>H:102以上    | L:105以上<br>H:110以上 | 115以上*2 |
| 利得調整範囲〔dB〕            | 0~-12                |       | 2.5~-4   | 5~-7.5  | -       | -       | 10以上                 |                      | 10以上               |         |
| 帯域内周波数特性〔dB〕          | ±1.0                 | ±2.0  | ±1.0     | ±2.0    | ±1.5    | ±2.5    | ±2.0                 |                      | ±2.0               |         |
| 雑音指数〔dB〕（最大利得時）       | 15以下                 |       | 12以下     |         | 15以下    |         | 10以下                 |                      | 12以下               |         |
| 入出力インピーダンス〔Ω〕         | 75                   |       | 75       |         | 75      |         | 75                   |                      | 75                 |         |
| 電圧定在波比                | 2.0以下                |       | 2.0以下    | 2.5以下   | 2.0以下   | 2.5以下   | 2.5以下                |                      | 2.5以下              | 3.0以下   |
| 相互変調〔dB〕（定格出力時）       | -60以下                | -55以下 | -73.5以下  | -       | -53.5以下 | -       | -55以下                |                      | -55以下              | -       |
| 混変調〔dB〕（定格出力時）        | -56以下                | -46以下 | -83以下    | -80以下   | -47以下   | -49以下   | -46以下 { L:2波<br>H:5波 | -46以下 { L:2波<br>H:5波 | -46以下2波            | -46以下2波 |
| 利得安定度〔dB〕（温度-10~+40℃） | ±1.5以内               |       | ±0.5以内   |         | ±1.0以内  |         | ±2.0以内               |                      | ±2.0以内             |         |
| ハム変調〔dB〕              | -60以下                | -54以下 | -63以下    |         | -63以下   |         | -60以下                |                      | -60以下              |         |
| 入出力接栓座                | F形接栓又はフィッティングコネクタ    |       |          |         |         |         |                      |                      |                    |         |
| 耐雷性                   | ±15〔kV〕（1.2×50〔μs〕）  |       |          |         |         |         |                      |                      |                    |         |
| 電源電圧                  | AC25~30〔V〕 50/60〔Hz〕 |       |          |         |         |         |                      |                      |                    |         |

- 備考 (1) 幹線分岐増幅器の分岐出力端子数は、4とする。  
 (2) VHF用幹線分岐増幅器の分岐出力端子は、1端子形の使用も可とする。  
 (3) 増幅器は、防水形とし、メッセンジャーワイヤ、電柱又は壁面いずれにも取付可能なものとする。

注 \*1 UHF多チャンネル伝送時、運用レベルに注意すること。


\*2 アナログ7波とデジタル9波伝送時の値とする。ただしデジタル9波は-10dB運用とする。

## (2) 電源供給器

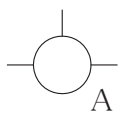

| 項目                     | 形式                        |
|------------------------|---------------------------|
| 入力電圧〔V〕                | MA-1                      |
| 出力電圧〔V〕                | 100                       |
| 周波数〔Hz〕                | 30                        |
| 出力電流〔A〕                | 50/60                     |
| 安定度(出力電圧) (温度-20~+40℃) | 3                         |
| 避雷                     | 入力電圧90~110Vにおいて出力電圧27~30V |
|                        | 入出力に避雷回路を有すること            |

テレビ電波障害2 混合(分波)器、分配器、分岐器、保安器 MA・DA・CA

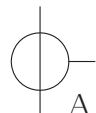


(1) 混合(分波)器

| 項目           | 形式 | MA-1  | 摘要                                  |
|--------------|----|---|-------------------------------------|
| 周波数帯域 [MHz]  |    | 76~108、170~222  | FM、V <sub>LO</sub> 、V <sub>HI</sub> |
| 通過帯域損失 [dB]  |    | 1.5以下   |                                     |
| 阻止帯域減衰量 [dB] |    | 20以上  |                                     |
| 入・出力VSWR     |    | 2.0以下   |                                     |
| 図示記号         |    |  |                                     |

(2) 分配器

| 項目           | 形式 | DA-2   |         | DA-4   |         |
|--------------|----|--|---------|--|---------|
| 周波数帯域 [MHz]  |    | 76~108、170~222   | 470~770 | 76~108、170~222   | 470~770 |
| 分配損失 [dB]    |    | 4.0以下  | 4.0以下   | 8.0以下  | 8.0以下   |
| 定在波比         |    | 1.6以下  | 1.8以下   | 1.6以下  | 1.8以下   |
| 端子間結合損失 [dB] |    | 20以上   | 15以上    | 20以上   | 15以上    |
| 図示記号         |    |  |         |  |         |

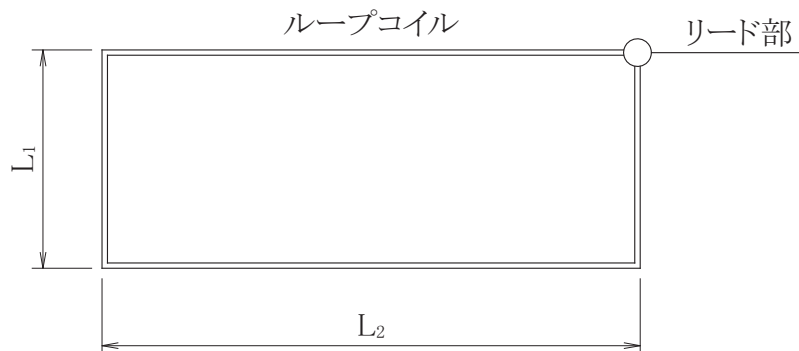
(3) 分岐器

| 項目           | 形式  | CA-101、102、104  |         | CA-151、152、154   |         | CA-201、202、204  |         |
|--------------|-----|---|---------|--|---------|---|---------|
| 周波数帯域 [MHz]  |     | 76~108<br>170~222   | 470~770 | 76~108<br>170~222  | 470~770 | 76~108<br>170~222   | 470~770 |
| 結合損失 [dB]    |     | 10形(V±1.0V±1.5)   |         | 15形(V±1.0V±1.5)  |         | 20形(V±1.0V±1.5)   |         |
| 挿入損失 [dB]    | 1分岐 | 1.5以下   | 2.0以下   | 1.0以下  | 2.0以下   | 1.0以下   | 1.5以下   |
|              | 2分岐 | 2.0以下   | 3.0以下   | 1.5以下  | 2.5以下   | 1.0以下   | 2.0以下   |
|              | 4分岐 | 4.0以下   | 5.0以下   | 2.0以下  | 3.0以下   | 1.5以下   | 2.5以下   |
| 定在波比         |     | 1.6以下   | 1.8以下   | 1.6以下  | 1.8以下   | 1.6以下   | 1.8以下   |
| 逆方向結合損失 [dB] |     | 25以上  | 20以上    | 25以上   | 20以上    | 25以上  | 20以上    |
| 端子間結合損失 [dB] |     | 20以上  | 15以上    | 20以上   | 15以上    | 20以上  | 15以上    |
| 図示記号         |     |  |         |  |         |  |         |
|              |     | (CA-101、151、201)(CA-102、152、202)(CA-104、154、204)                                    |         |  |         |   |         |

(4) 保安器

|                               |                            |         |
|-------------------------------|----------------------------|---------|
| 周波数帯 [MHz]                    | 76~470                     | 470~770 |
| 入出力インピーダンス [Ω]                | 75                         | 75      |
| 挿入損失 [dB]                     | 0.5以下                      | 1.0以下   |
| 電圧定在波比                        | 1.5以下                      | 1.8以下   |
| 絶縁耐圧 [V]                      | AC1,000(1分間)               |         |
| 絶縁抵抗 [MΩ] (入出力端子間、出力端子-接地端子間) | 1以上                        |         |
| 避雷性 (入力端子、出力端子-接地端子間)         | 5kV(10×200μs)のサージ電圧に耐えること。 |         |

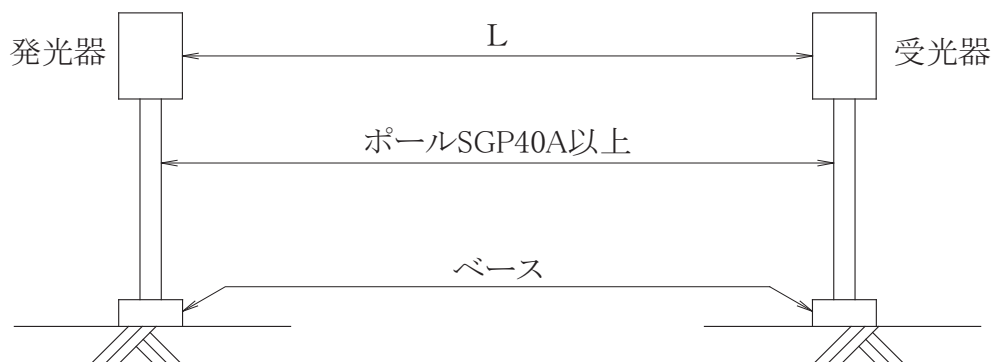




(1) ループコイル式検知器の記号

| 記号    | $L_1+L_2$   |
|-------|-------------|
| LPC-3 | 3,000以下     |
| LPC-4 | 3,001~4,000 |
| LPC-5 | 4,001~5,000 |
| LPC-6 | 5,001~6,000 |

- 備考 (1) 図は、一例を示す。  
 (2) ループコイルの太さは、製造者の標準とする。  
 (3) リード部の長さは、20m附属するものとする。



(2) 光線式検知器の記号

| 形式    | 発光器の記号 | 受光器の記号 | L     | 材質・材厚            |
|-------|--------|--------|-------|------------------|
| スタンド形 | FTR-S  | CDS-S  | 10m以下 | SPC 1.2          |
| 壁露出形  | FTR-W  | CDS-W  |       | SPC 1.2又はSUS 1.2 |
| 壁埋込形  | FTR-R  | CDS-R  |       |                  |

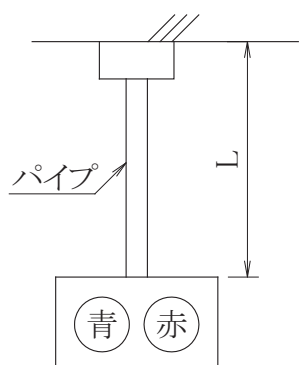
- 備考 図は、一例を示す。

駐車場管制2

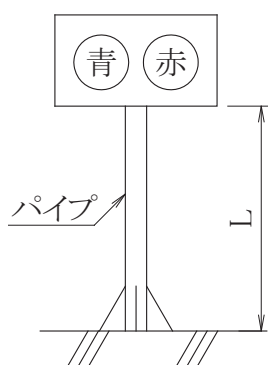
信号灯、警報灯

SGL-P・SGL-S  
SGL-W・RSL

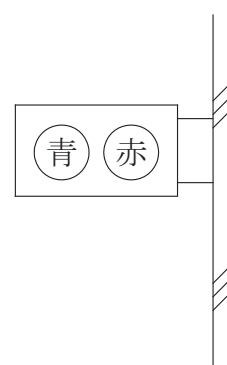
[単位 mm]



SGL-P  
(天井つり下げ形)



SGL-S  
(自立形)



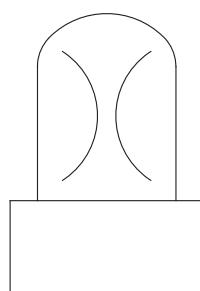
SGL-W  
(壁掛形)

(1) 信号灯の記号

| 記号    | 寸法                |            | 材質・材厚  |              |                       |
|-------|-------------------|------------|--------|--------------|-----------------------|
|       | L                 | レンズ径       | 本体     | パイプ          | レンズ                   |
| SGL-P | 500<br>┌<br>1,500 | φ120<br>以上 | SPC1.2 | SGP25A<br>以上 | 硬質ガラス<br>又は<br>耐熱アクリル |
| SGL-S | 1,000             |            |        | SGP50A<br>以上 |                       |
| SGL-W | —                 |            |        | —            |                       |

備考 (1) 図は、一例を示す。

(2) 末尾にwを付した場合は、両面形とする。(例:SGL-Ww)

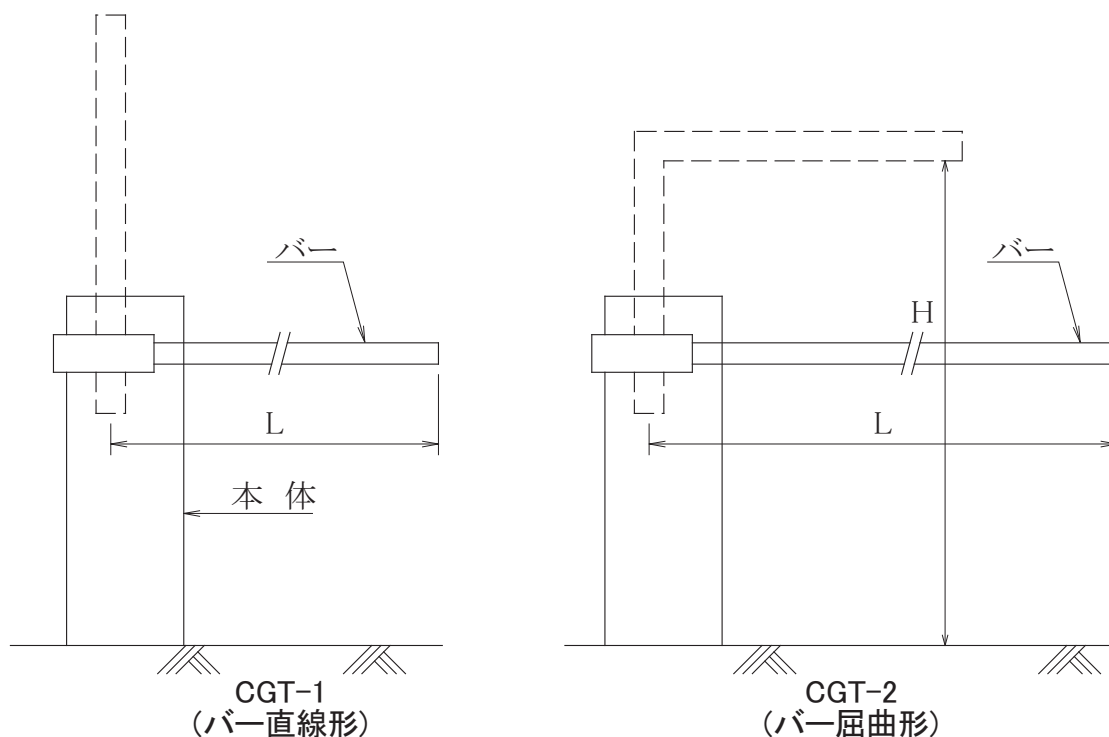


RSL  
(警報灯)

(2) 警報灯の記号

| 記号  | 閃光数又は<br>点滅回数 | 材質・材厚  |             |
|-----|---------------|--------|-------------|
|     |               | 本体     | グローブ        |
| RSL | 120回/分以上      | SPC1.2 | ポリカーボネート t2 |

備考 図は、一例を示す。



| 分類    |       | 記号    | 内容      |         |
|-------|-------|-------|---------|---------|
| 形式    | —     | —     | L       | H       |
|       | バー直線形 | CGT-1 | 3,000以下 | —       |
|       | バー屈曲形 | CGT-2 | 3,000以下 | 2,300以上 |
| バーの材質 |       | —     | 鋼製      |         |
|       |       | G     | グラスファイバ |         |
|       |       | A     | アルミ     |         |

備考 図は、一例を示す。

表示例

| 例  | 記号      | 説明                 |
|----|---------|--------------------|
| 例1 | CGT-1   | バー直線形、バーの材質鋼製      |
| 例2 | CGT-2-G | バー屈曲形、バーの材質グラスファイバ |
| 例3 | CGT-1-A | バー直線形、バーの材質アルミ     |

## 第 6 編

# 中央監視制御設備工事

# 中央監視制御

# 信号入出力条件

| 項目   | 中央監視制御装置 | 信号線 | 現場機器 | 入出力条件                               |
|--|----------|-----|------|-------------------------------------|
| <b>制御</b><br>・発停                               |          |     |      | ON/OFF指令は<br>瞬時接点信号(約1秒)            |
| <b>制御</b><br>・切替                               |          |     |      | 切替指令は連続接点信号                         |
| <b>監視</b><br>・状態<br>・警報<br>・故障                 |          |     |      | 入力信号は無電圧連続接点                        |
| <b>計測</b><br>・電圧・電流<br>・電力・力率<br>など            |          |     |      | DC 4~20mA                           |
| <b>計測</b><br>・液位<br>・CO2濃度<br>・圧力・流量<br>・湿度 など |          |     |      | DC 4~20mA                           |
| <b>計測</b><br>・温度                               |          |     |      | 測温抵抗体<br>(Pt100)                    |
| <b>設定</b><br>・設定                               |          |     |      | DC 4~20mA                           |
| <b>積算</b><br>・電力量<br>・給水量<br>・ガス量<br>など        |          |     |      | パルス継続時間:100msec以上<br>パルス間隔 :1 sec以上 |

備考 図は一例を示す。