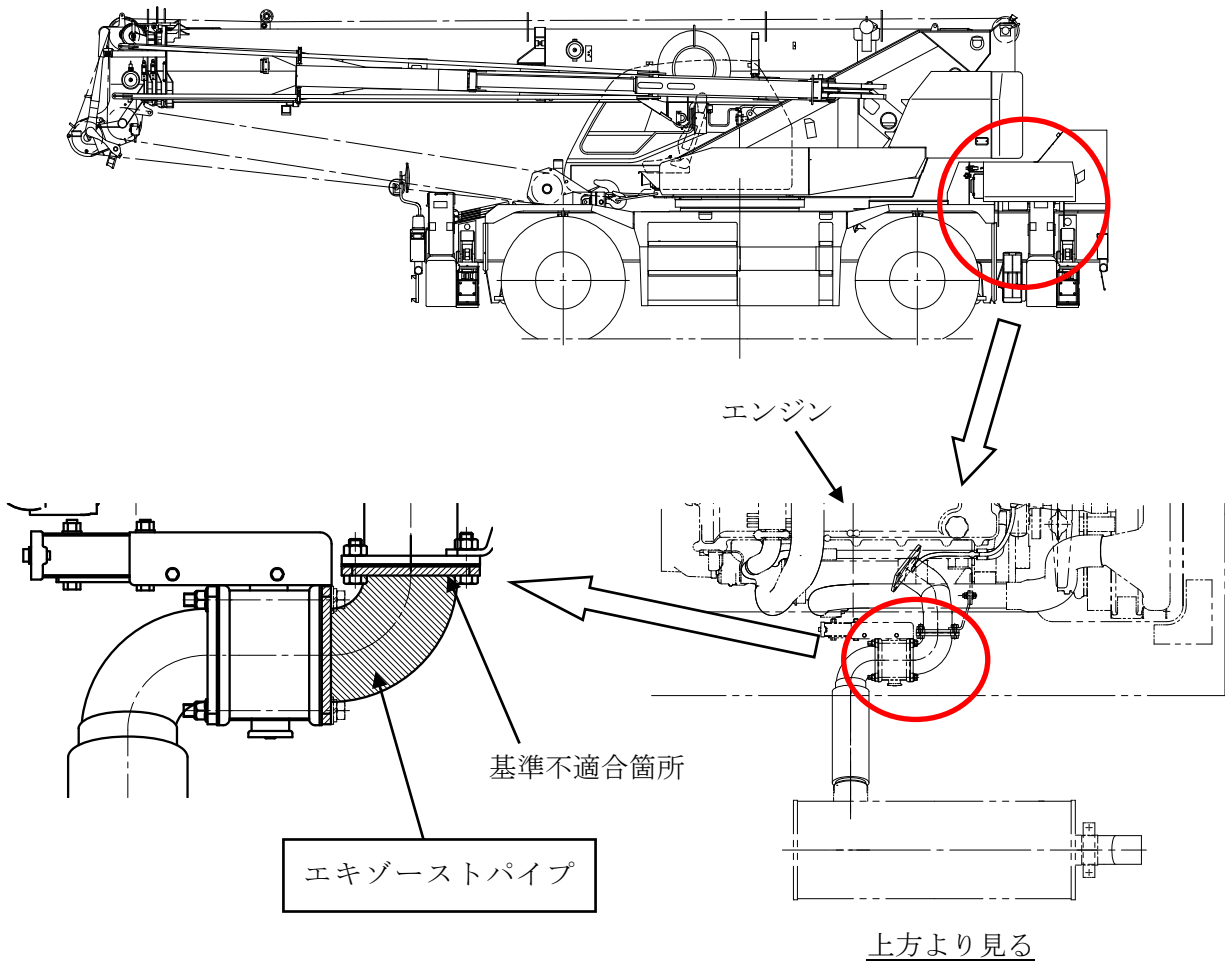


改善箇所説明図

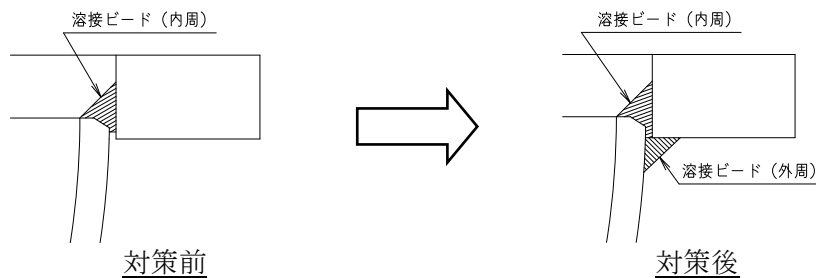


基準不適合箇所

エキゾーストパイプのフランジ部の溶接が不適切なため、原動機の振動により当該溶接部に亀裂が生じる場合があります、最悪の場合、エキゾーストパイプのフランジ部が破断し、排気騒音が増大するおそれがある。

改善内容

全車両、エキゾーストパイプを対策品に交換する。



識別：外周溶接ビードの有無にて容易に識別可能なため、特別な識別の追加は行わない。

注：□ は交換部品を示す。