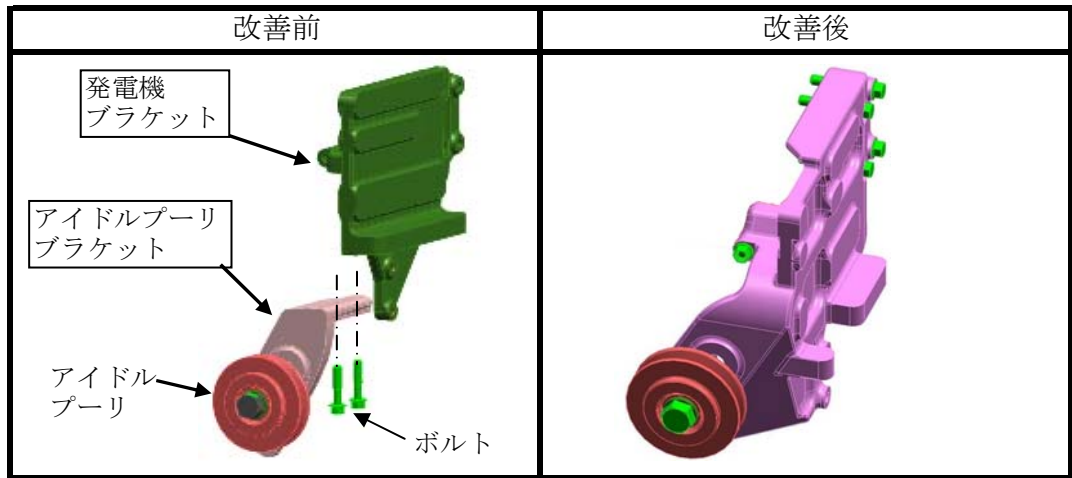
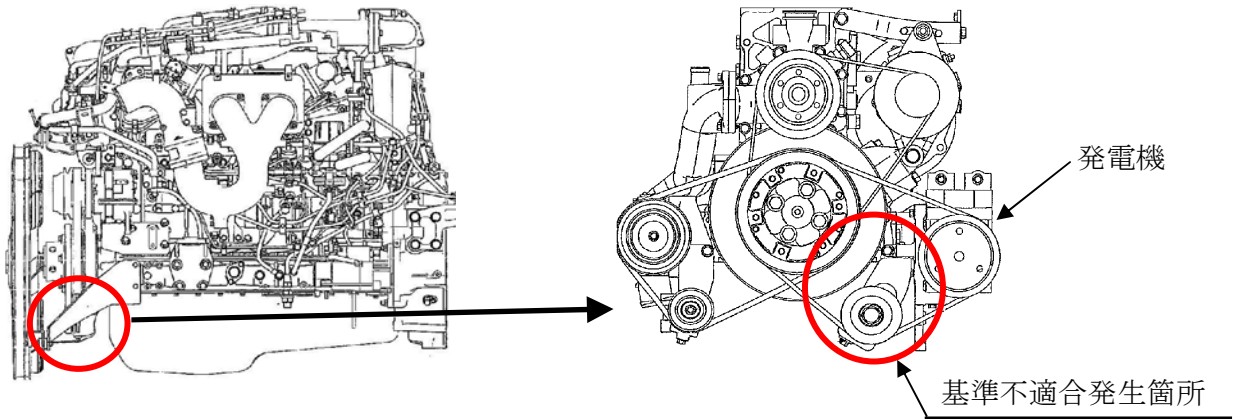


改善箇所説明図



エンジン側面

エンジン前面



発電機を増設した車両の原動機において、発電機駆動ベルト用のアイドルプーリ取付ブラケットの取付強度が不十分なため、ベルト張力及び発電機駆動力等により、当該ブラケットと発電機ブラケットの合わせ面が摩耗するものがある。そのため、そのままの状態を使い続けると、当該ブラケット取付ボルトが折損し、最悪の場合、プーリ及びブラケットが脱落し、他の交通の妨げとなるおそれがある。

改善の内容：
全車両、アイドルプーリ取付ブラケット及び発電機ブラケットを対策品と交換する。

識別：助手席ドアストライカ付近に青色シールを貼付する。

注： は交換部品を示す。